

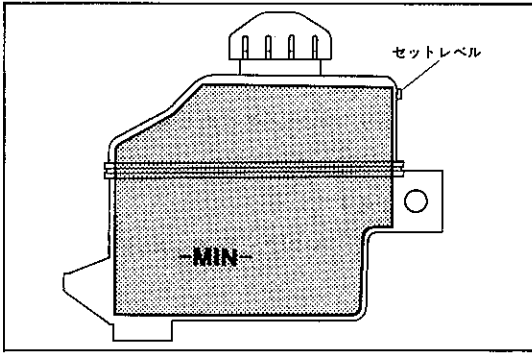
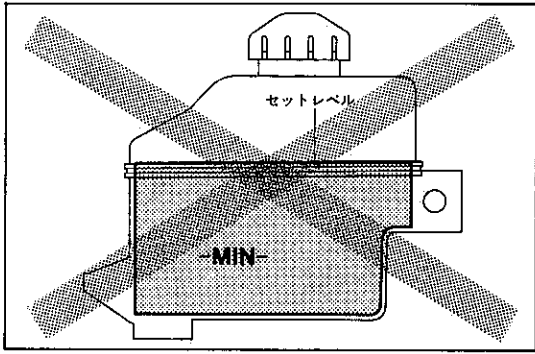
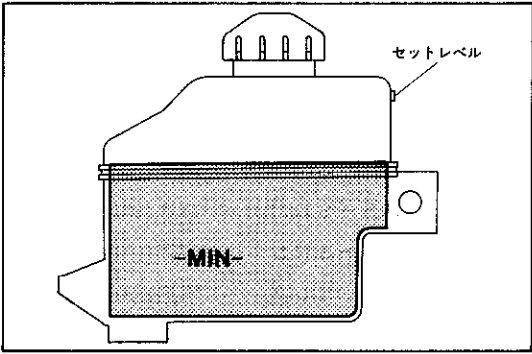
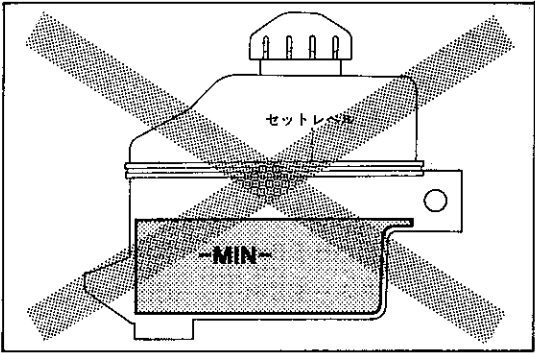
E-SX80, 80Y系, E-GX81系, E-MX83系, E-YX80, 80Y系, Q-LX80, 80Y系

P,A,V,店

標 題 トヨタ マークII, チェイサー, クレスタ修理書の内容一部訂正のお知らせ

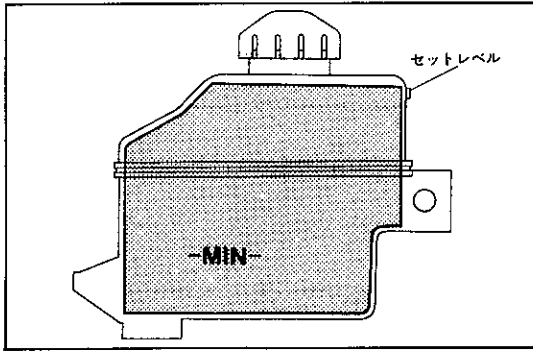
トヨタ マークII, チェイサー, クレスタ修理書/追補版(品番62118, 1989年8月発行)のブレーキセクションの内容に一部誤りがありましたので訂正いたします。

訂正内容

部位 P 4-16 アクチュエーターリザーバー液面のイラスト(ポンプモーター作動前)	
正	誤
 <p>X4847</p>	 <p>K9115</p>
部位 P 4-16 アクチュエーターリザーバー液面のイラスト(ポンプモーター作動後)	
正	誤
 <p>X4348</p>	 <p>K9114</p>

部位 P 4-17 アクチュエーターリザーバー液面のイラストおよびエア抜き方法

正

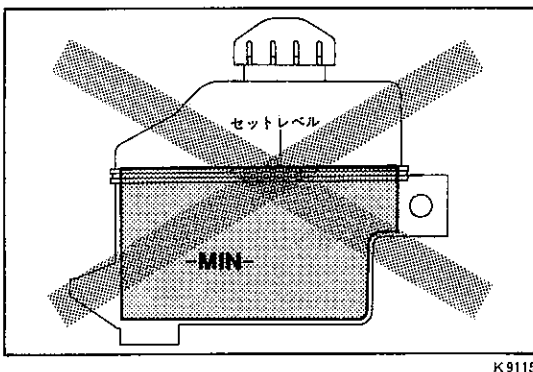


8 ブレーキアクチュエーター駆動系統エア抜き

注意 アクチュエーターリザーバー内のブレーキフルードがなくなり、ポンプが吐出しない場合のみ行う。

- (1) アクチュエーターリザーバーにブレーキフルードをセットレベル範囲内で補充する。
- (2) アクチュエーターのコネクターが確実に組み付いていることを確認する。
- (3) イグニッションスイッチのON, OFF を10秒間隔で15回繰り返す。

誤



8 ブレーキアクチュエーター駆動系統エア抜き

注意 アクチュエーターリザーバー内のブレーキフルードがなくなり、ポンプが吐出しない場合のみ行う。

- (1) アクチュエーターリザーバーにブレーキフルードをセットレベル範囲内で補充する。
- (2) アクチュエーターのコネクターが確実に組み付いていることを確認する。
- (3) イグニッションスイッチのON, OFF を3秒間隔で30回繰り返す。

部位 P 4-36

正

ブレーキアクチュエーター

- (1) 各端子間の導通を点検する。

基準値	BS-SY	導通あり (約2Ω)
	BS-SRM	導通あり (約2Ω)
	BS-SRS	導通あり (約2Ω)
	BS-SLM	導通あり (約2Ω)
	BS-SM	導通あり (約2Ω)
	BS-SS	導通あり (約2Ω)
	BS-MT	導通なし
	BM-GND	導通あり (約1.5Ω)
	ML+-ML-	導通あり
	LBL-R1	導通あり
	P1-R2	導通あり

誤

ブレーキアクチュエーター

- (1) 各端子間の導通を点検する。

基準値	BS-SY	導通あり (約2Ω)
	BS-SRM	導通あり (約2Ω)
	BS-SRS	導通あり (約2Ω)
	BS-SLM	導通あり (約2Ω)
	BS-SM	導通あり (約2Ω)
	BS-SS	導通あり (約2Ω)
	BS-MT	導通あり (約5Ω)
	BM-GND	導通あり (約1.5Ω)
	ML+-ML-	導通あり
	LBL-R1	導通なし
	P1-R2	導通なし

注意 ブレーキアクチュエーター駆動フルード戻しを行った場合、LBL-R1およびP1-R2は導通ありになる。

E-SX80, 80Y系, E-GX81系, E-MX83系, E-YX80, 80Y系, Q-LX80, 80Y系

P, A, V店

標 題 トヨタ マークII, チェイサー, クレスタ修理書の内容一部訂正のお知らせ

トヨタ マークII, チェイサー, クレスタ修理書/追補版(品番62118, 1989年8月発行)のブレーキセクションの内容(ESC, TRC点検用コネクター識別色)に誤りがありましたので訂正します。

部位 P4-17 スピードセンサー機能点検の文章**正****2 機能点検**

- (1) 点検コネクター (灰色1P) を切り離す。

誤**2 機能点検**

- (1) 点検コネクター (青色1P) を切り離す。

部位 P4-19 スピードセンサー機能点検の文章**正**

- (12) 点検コネクター (灰色1P) を接続する。

誤

- (12) 点検コネクター (青色1P) を接続する。

部位 P4-20 ダイアグノーシス点検の文章**正****2 ダイアグノーシス点検**

ESCウォーニングランプによる点検

- (1) 点検コネクター (灰色1P) を切り離す。

誤**2 ダイアグノーシス点検**

ESCウォーニングランプによる点検

- (1) 点検コネクター (青色1P) を切り離す。

部位 P4-23 ダイアグノーシスコード記憶消去の文章**正**

- (6) 点検用コネクター (灰色1P) を接続する。
(ESCウォーニングランプによる点検時のみ)

誤

- (6) 点検用コネクター (青色1P) を接続する。
(ESCウォーニングランプによる点検時のみ)