

## 6 ボデー

変更概要 .....	6-2
フロント バンパ .....	6-2
脱着構成図 .....	6-2
分解構成図 .....	6-3
リヤ バンパ .....	6-4
脱着構成図 .....	6-4
分解構成図 .....	6-5

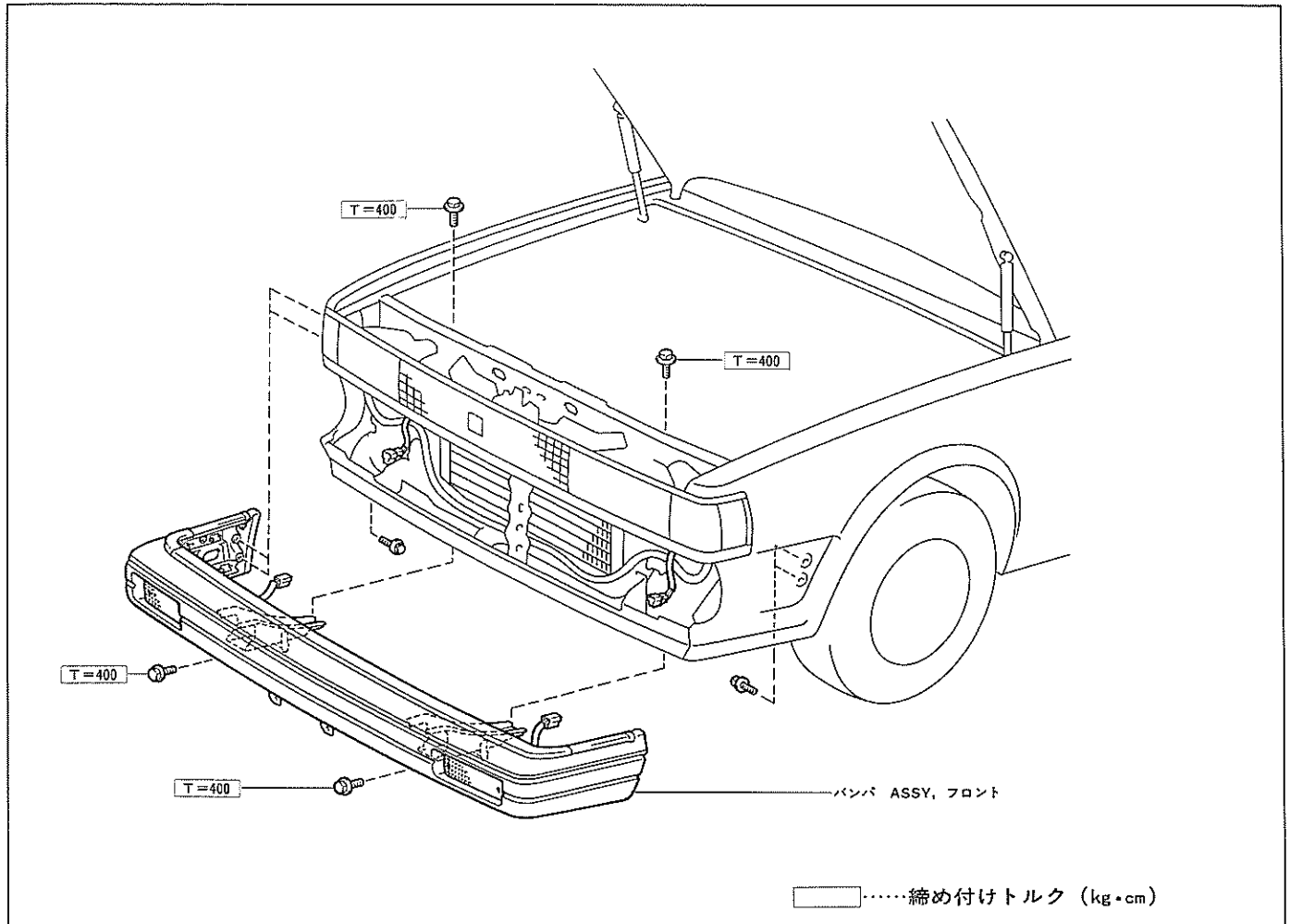
## 変更概要

トヨタ マークII ワゴン バン修理書／追補版 (品番62088 昭和59年11月発行)の内容に以下の項目を追加しました。

- 1 フロント バンパの修理要領
- 2 リヤ バンパの修理要領

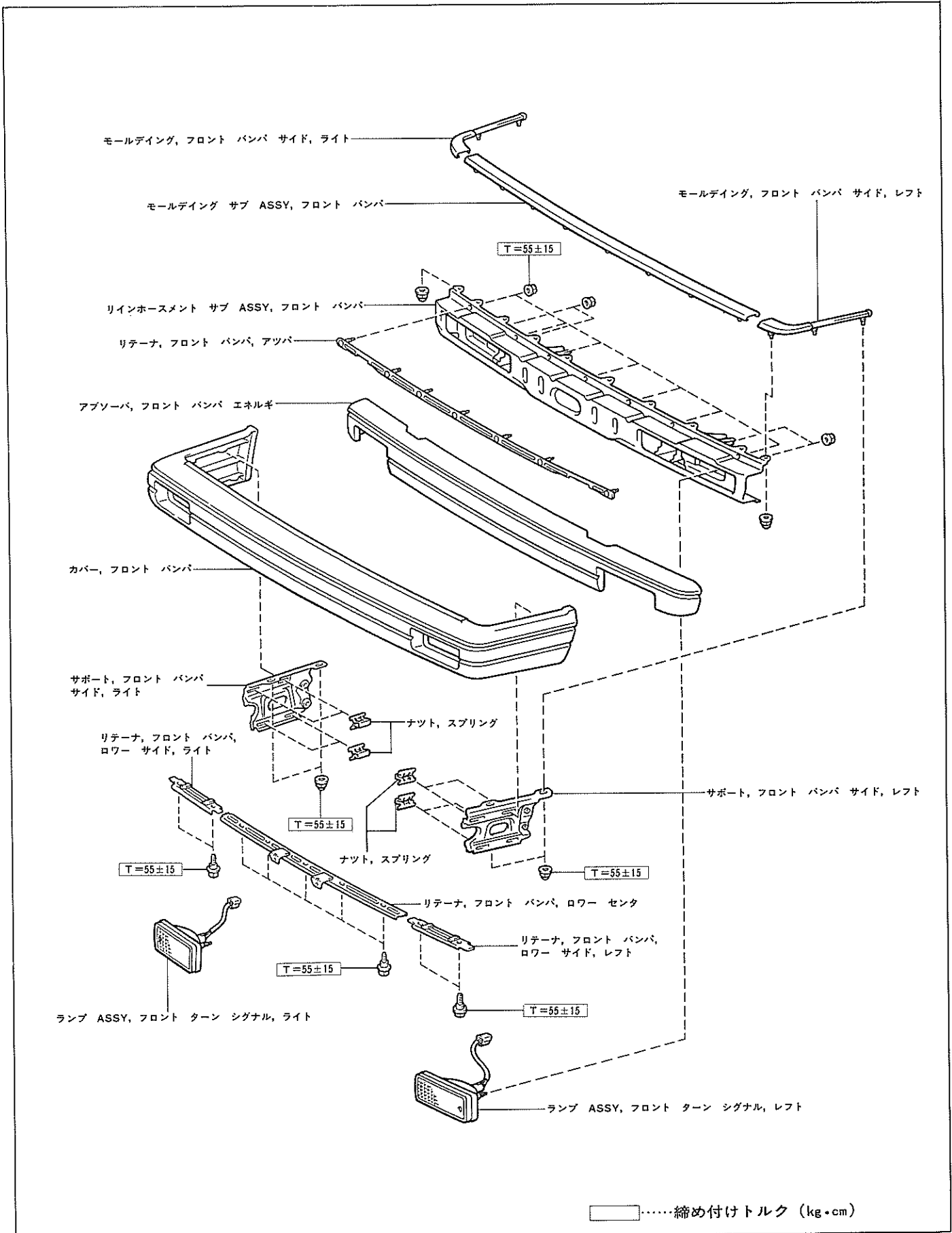
## フロント バンパ

### 脱着構成図



U8350

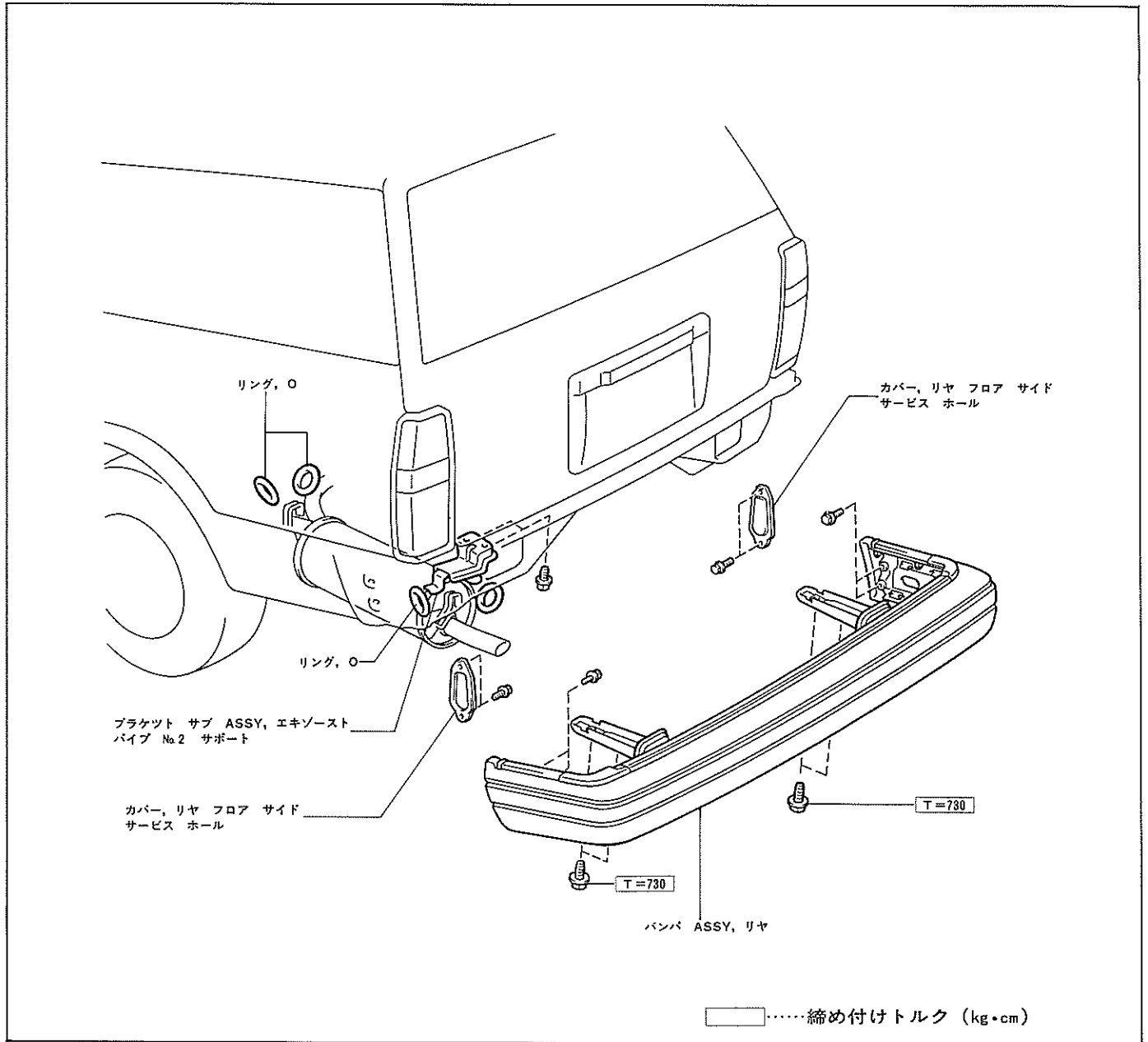
分解構成図



6

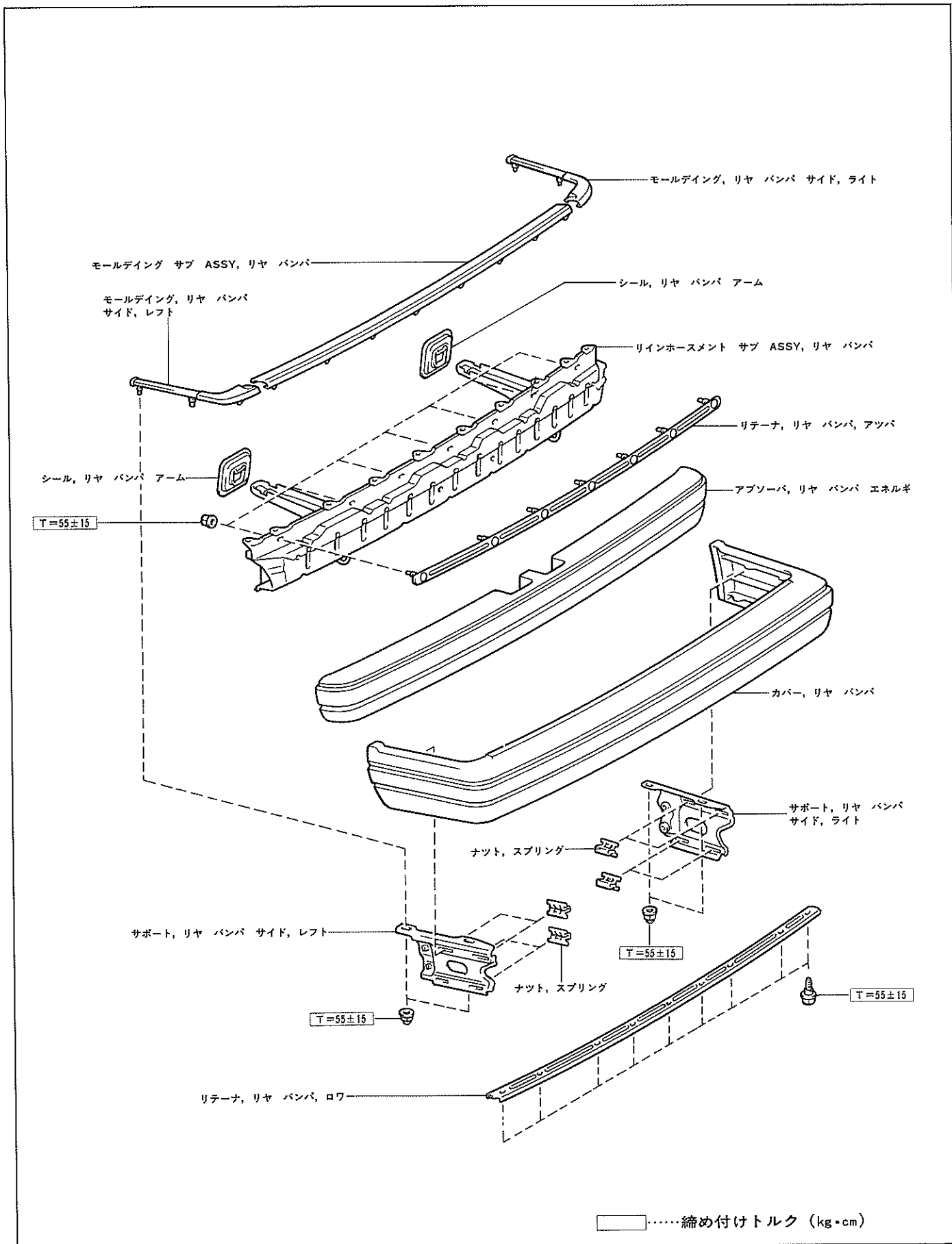
# リヤ バンパ

## 脱着構成図



U 8362

分解構成図



6

---

MEMO