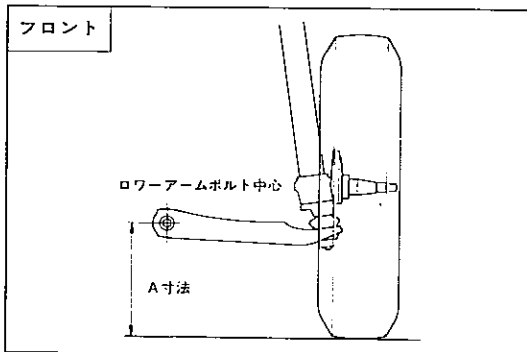


E-GX70G, L-YX76V, N-LX76V

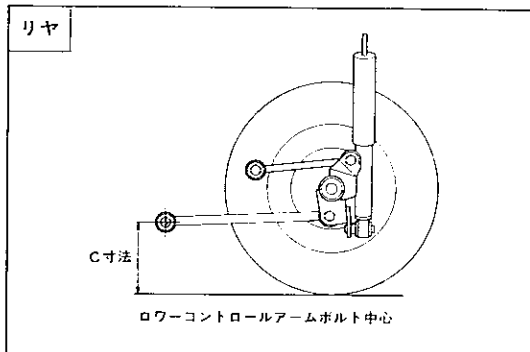
P店

標題 トヨタ マークIIワゴン, バン修理書の内容追加のお知らせ

トヨタ マークIIワゴン修理書/追補版(品番62107, 1988年9月発行)およびトヨタ マークIIバン(品番62112, 1988年11月発行)の内容に, ホイールアライメント基準値を追加します。



FA0271



X4710

ホイールアライメント

前点検項目

1 車高点検

基準値

車種	タイヤサイズ	A寸法(mm)	C寸法(mm)
ワゴン	185/70R14 87S(H)	219	228
バン	175R14-6PRLT	226	256

フロントホイールアライメント点検および調整

1 トーイン点検および調整

点検基準値 2 ± 2 mm

調整基準値 2 ± 1 mm

2 キャンバー, キャスター, キングピンアングル点検および調整

点検基準値

車種	キャンバー	キャスター	キングピンアングル
ワゴン	0° 25' ± 45'	4° 35' ± 45'	10° 35' ± 45'
バン		3° 55' ± 45'	

左右差限度 30' 以内

調整基準値 キャスター 4° 35' ± 30' (ワゴン)

3° 55' ± 30' (バン)

左右差限度 30' 以内