

## 6 ボデー

変更概要	6-2
フロント バンパ	6-2
脱着構成図	6-2
分解構成図	6-3
リヤ バンパ	6-4
脱着構成図	6-4
分解構成図	6-5
ネーム プレート	6-6
準備品	6-6
ネーム プレート	6-6
脱着構成図	6-6
モールディング	6-7
準備品	6-7
バツク ドア アウトサイド モールディング	6-7
脱着分解構成図	6-7
取りはずし	6-7
取り付け	6-7

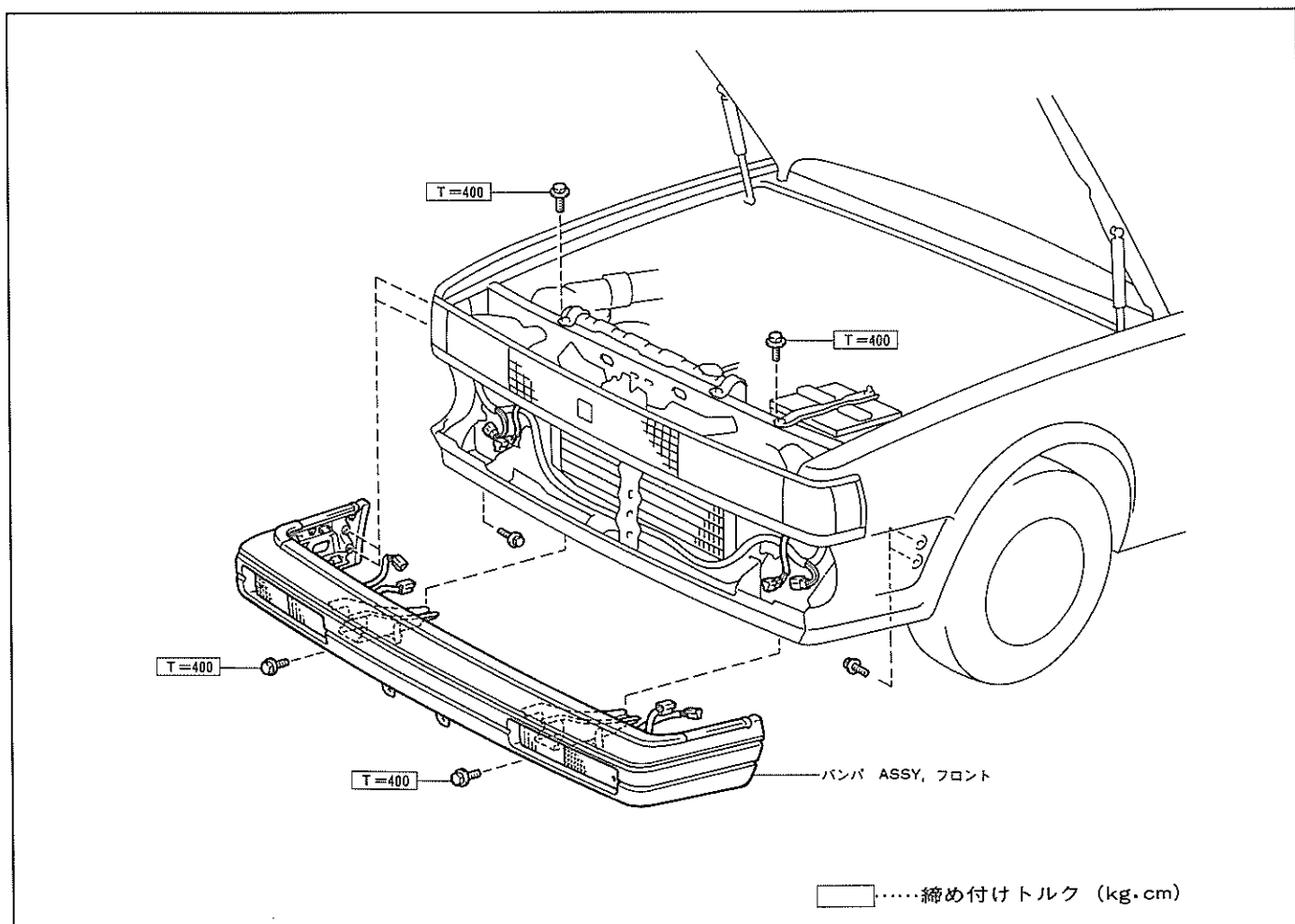
## 変更概要

トヨタ マークII ワゴン バン修理書/追補版 (品番62088 昭和59年11月発行) の内容に以下の項目を追加しました。

- 1 フロント バンパの修理要領
- 2 リヤ バンパの修理要領
- 3 ネーム プレートの貼り付け要領
- 4 バック ドア アウトサイド モールディングの修理要領

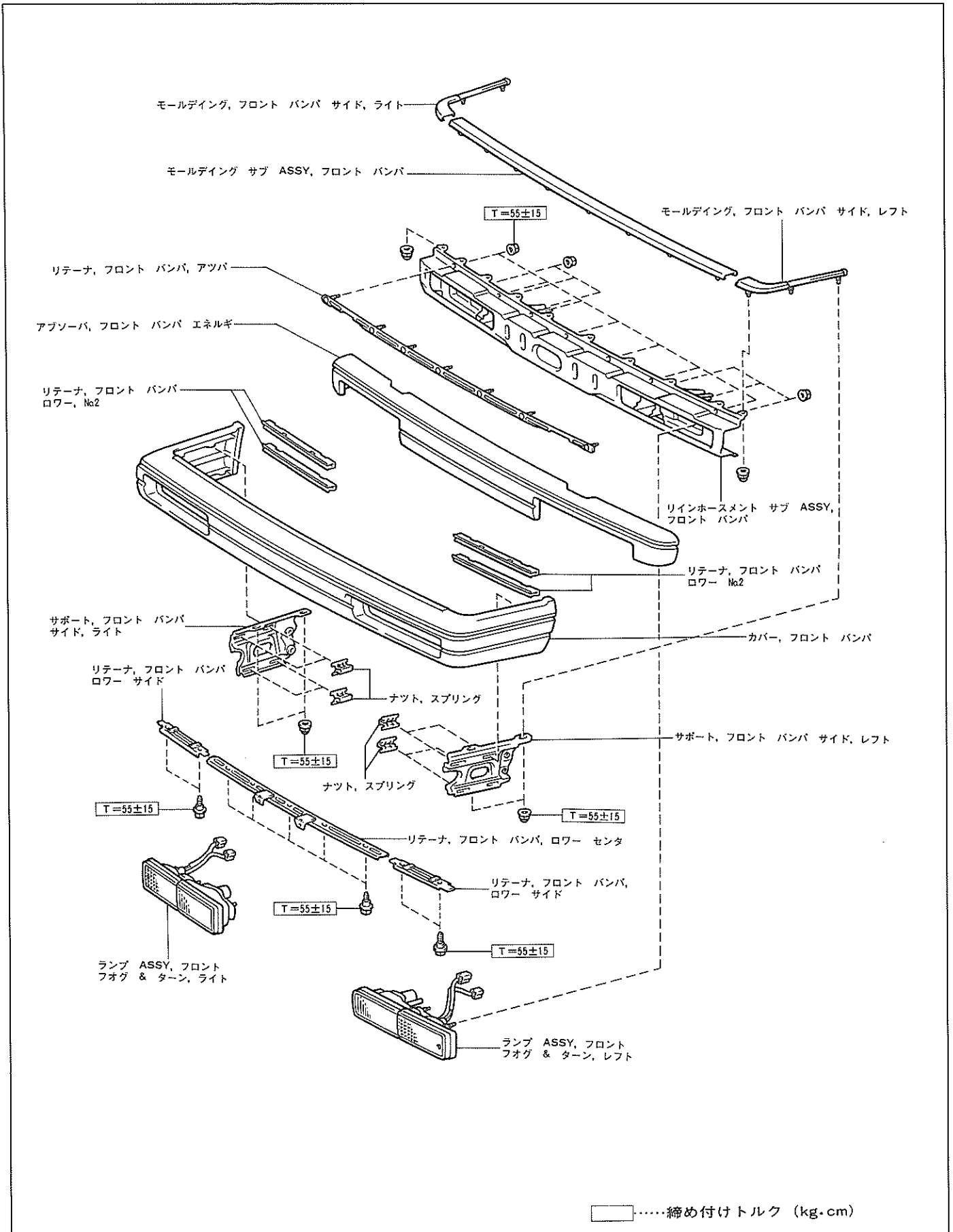
## フロント バンパ

### 脱着構成図



U6353

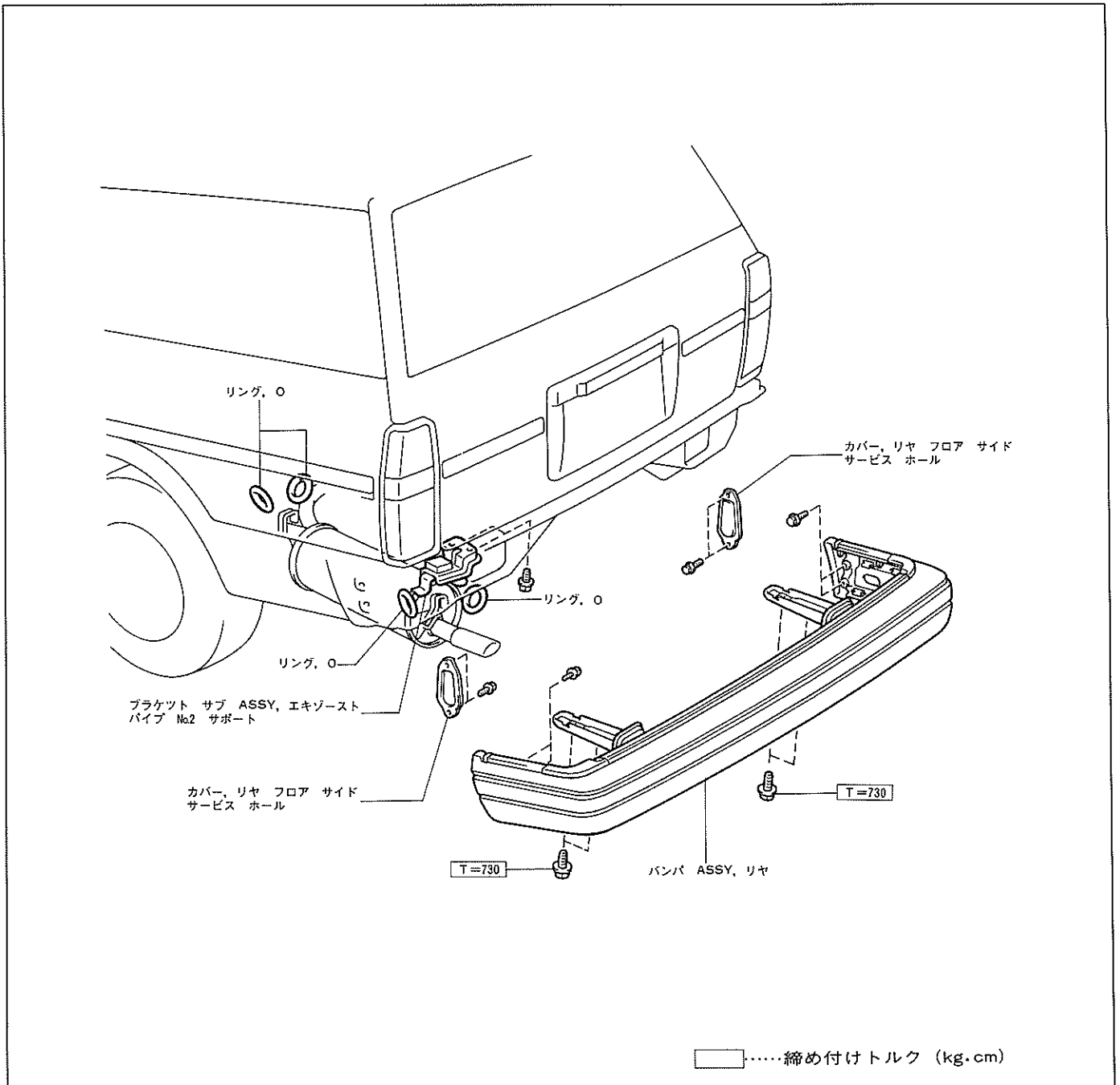
分解構成図



6

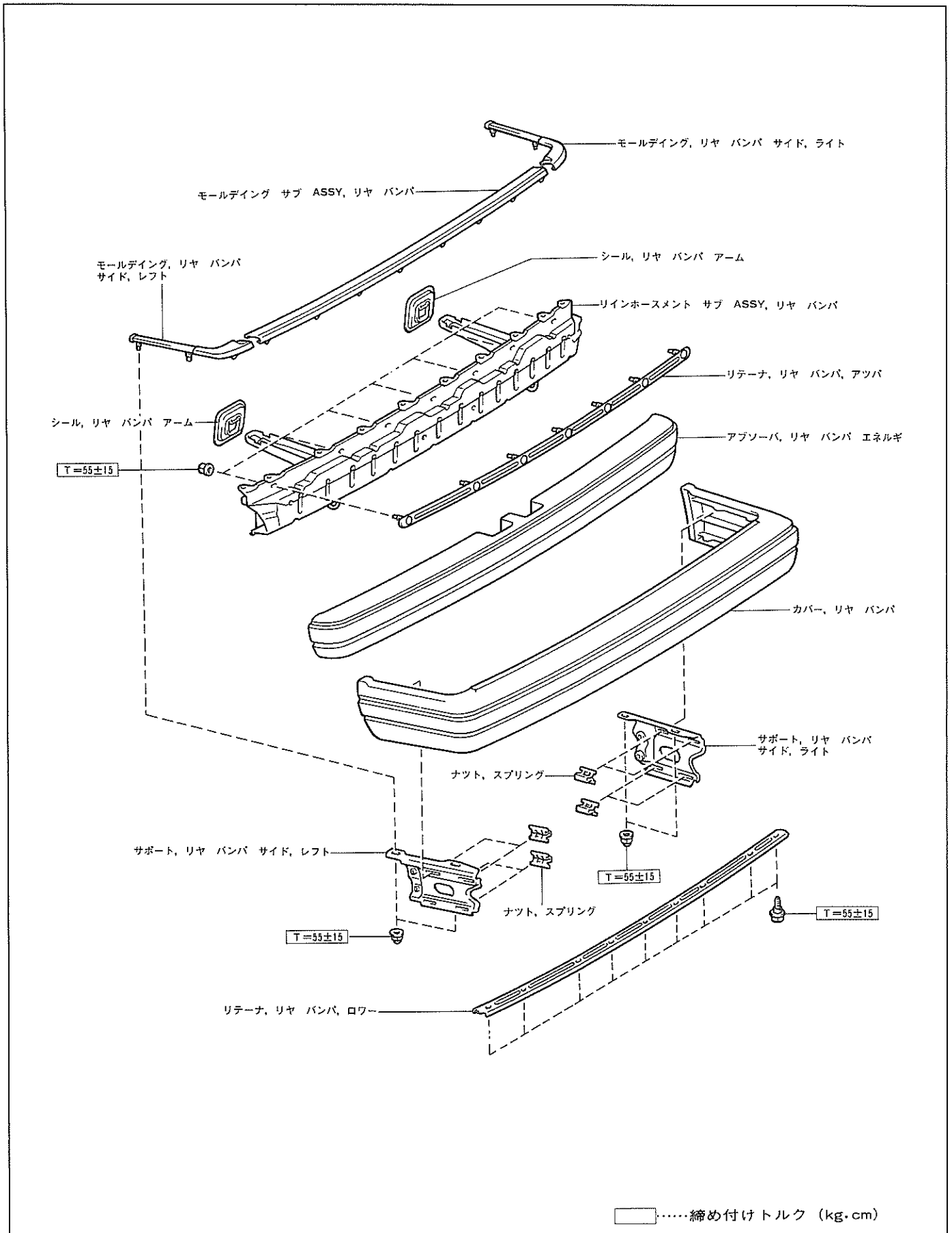
# リヤ バンパ

## 脱着構成図



U8355

分解構成図



6

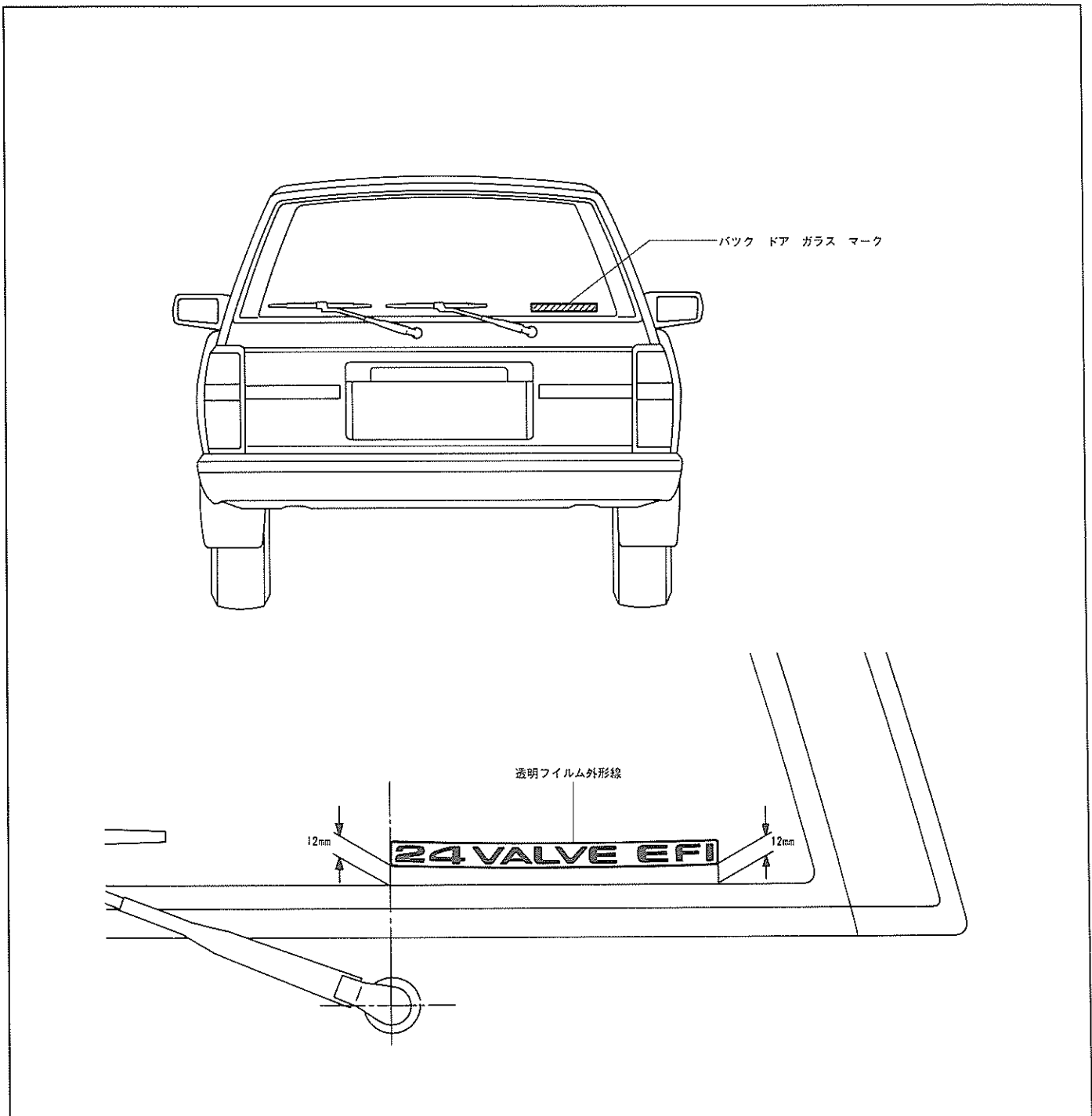
# ネーム プレート

## 準備品

油脂 その他	テープ ストライプ 住友スリーエム(株) はがし剤 フィルムはずし	ネーム プレート取りはずし用
	白ガソリン	ネーム プレート接着部清掃用

# ネーム プレート

## 脱着構成図

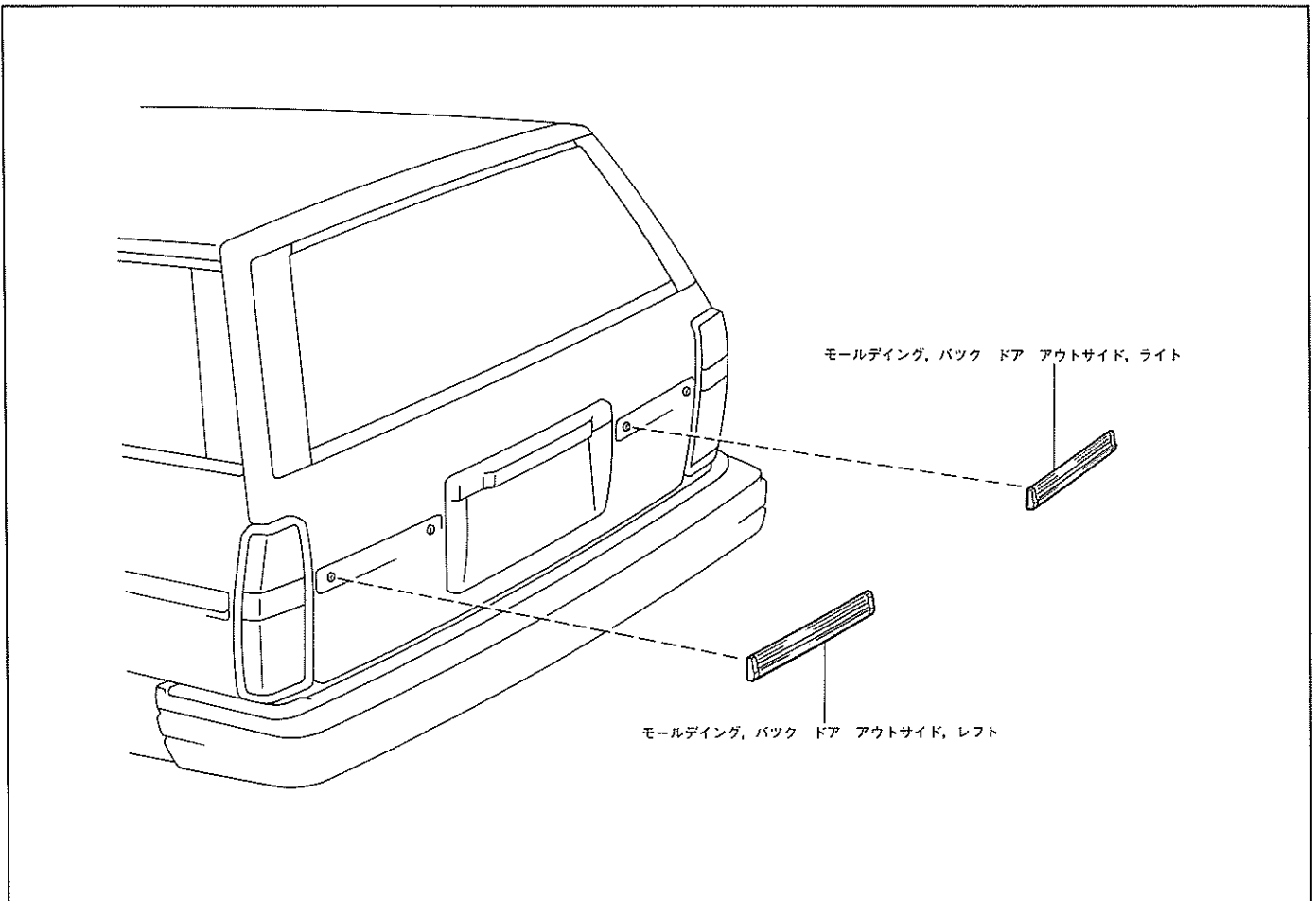


# モールディング 準備品

工 具	クリップ リムーバ	モールディング取りはずし用
油 脂 その他	白ガソリン	各部清掃用

## バツク ドア アウトサイド モールディング

### 脱着分解構成図



UB358

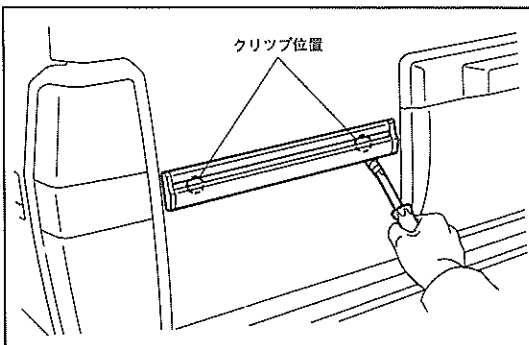
### バツク ドア アウトサイド

#### モールディング取りはずし

- 1 バツク ドア アウトサイド モールディング取りはずし  
(1) 保護テープを貼ったクリップ リムーバを使用して、クリップ部をこじってモールディングを取りはずす。

### バツク ドア アウトサイド モールディング取り付け

- 1 バツク ドア アウトサイド モールディング取り付け  
(1) クリップ位置を合わせ、モールディングを手でたたいて取り付ける。



UB359

---

MEMO