

## 2 クラツチ

変更概要 .....	2 - 2
クラツチ本体 .....	2 - 2
準備品 .....	2 - 2
脱着構成図 .....	2 - 2
断面図 .....	2 - 3
取り付け .....	2 - 3



## 変更概要

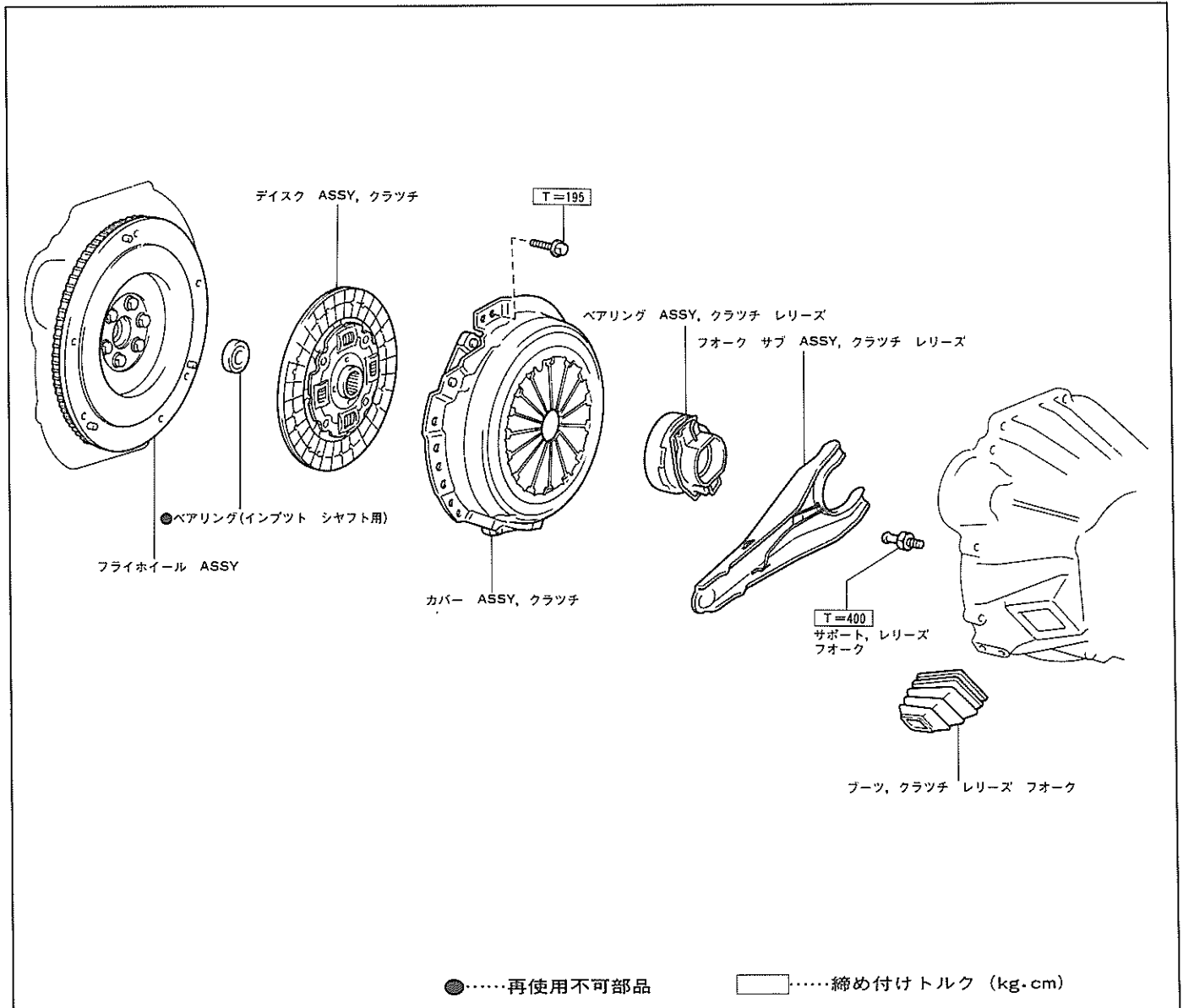
トヨタ マークII ワゴンのマイナ チェンジに伴い、トヨタ マークII, チエイサー, クレスタ修理書 (品番62086 昭和59年8月発行) の内容より以下の項目を変更しました。

- 1 クラッチ本体整備要領の変更

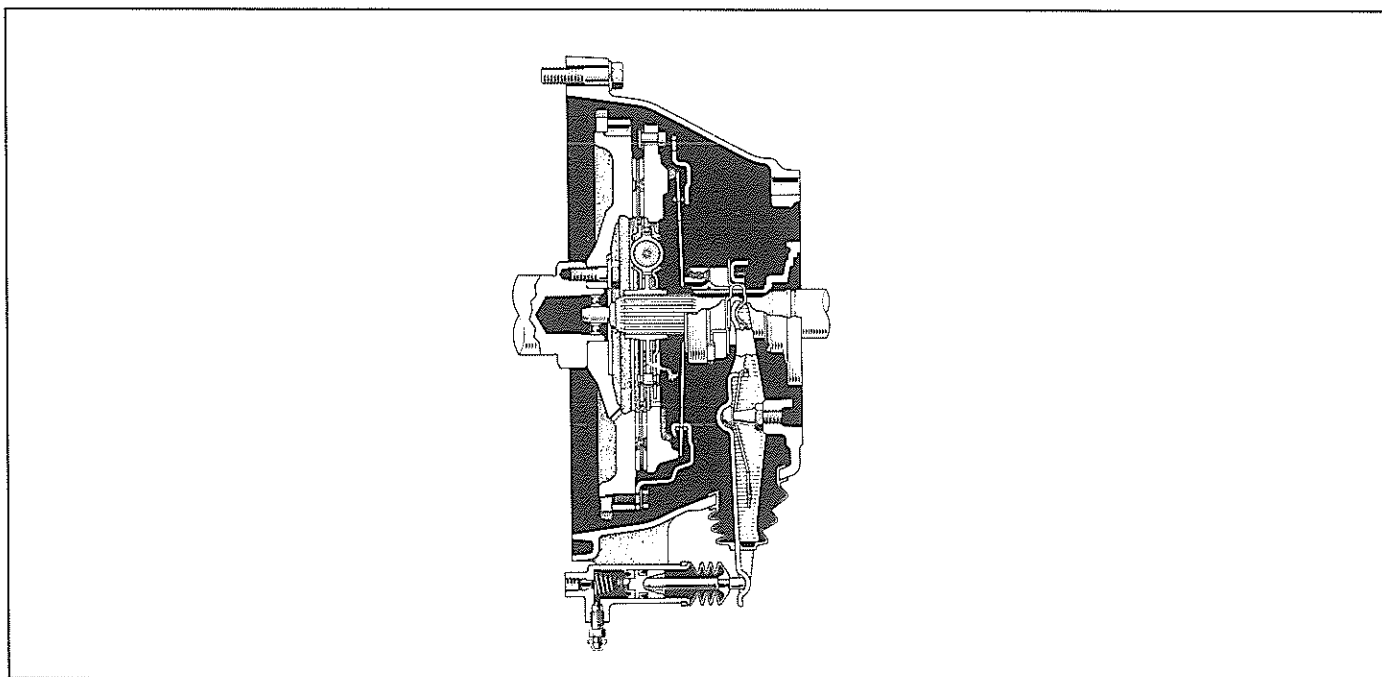
## クラッチ本体 準備品

油脂	キャツスル クラッチ スプライン グリース	各部塗布用
その他	キャツスル クラッチ レリーズ ハブ グリース	各部塗布用

## 脱着構成図



断面図



2

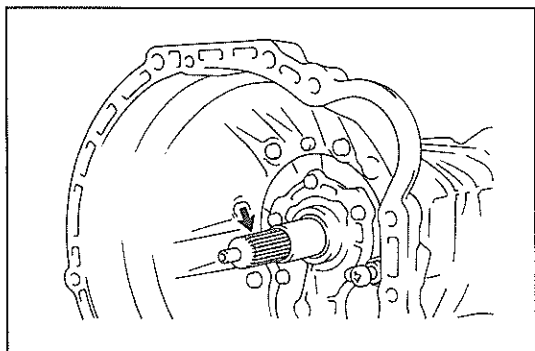
K7048

クラッチ本体取り付け

1 グリース塗布

(1) 下記箇所にキヤツスル クラッチ スプライン グリースを塗布する。

① インプット シヤフトのスプライン部



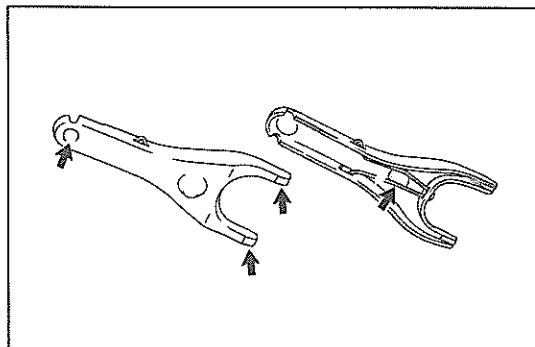
K6100

(2) 下記箇所にキヤツスル クラッチ レリーズ ハブ グリースを塗布する。

① レリーズ フォーク サポートの当たり面

② レリーズ シリンダ プツシュ ロッドの当たり面

③ レリーズ ベアリング ハブ部との当たり面



K6962

---

MEMO