

E-SX80, 80Y系 E-YX80, 80Y系 E-GX81系 Q-LX80, 80Y系



P, A, V店

**標題** トヨタ マークII, チェイサー, クレスタ修理書の内容訂正および配線図集の一部追加のお知らせ


トヨタ マークII, チェイサー, クレスタ修理書 (上巻品番62105, 下巻品番62113, 1988年8月発行) の内容に誤りがありましたので訂正いたします。また, トヨタ マークII, チェイサー, クレスタ配線図集 (品番67293 1988年8月発行) のラジオ & ステレオの配線図にCD付きを追加いたします。

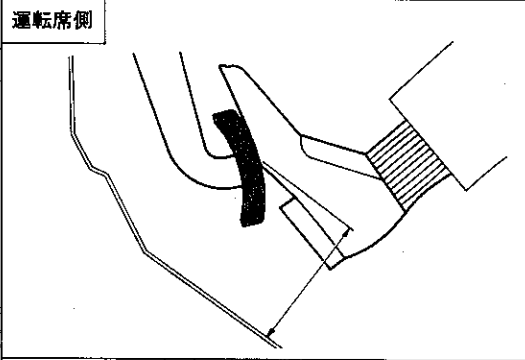
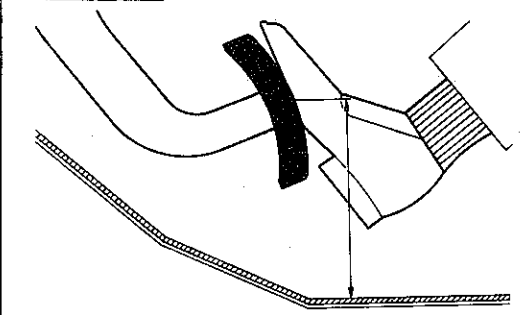
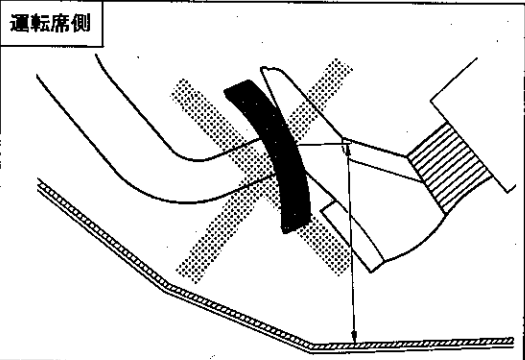
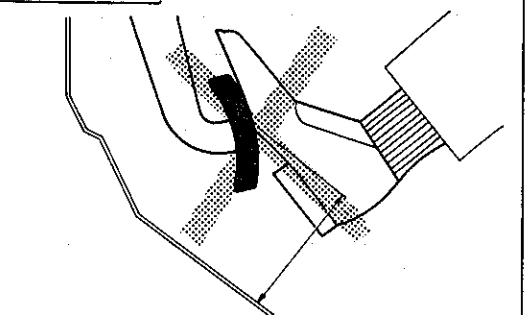
**訂正内容**

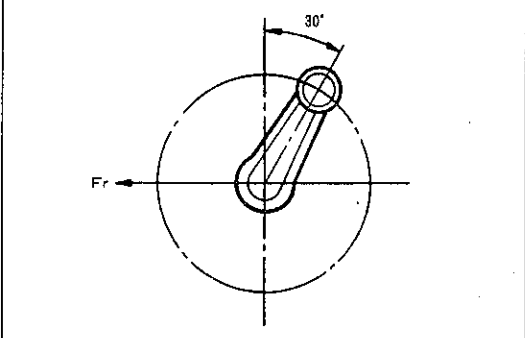
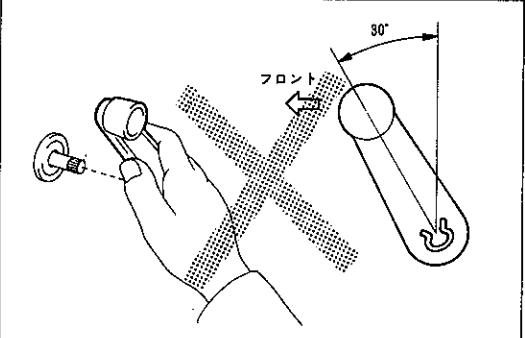
部位 P2-64 2次コイル抵抗点検の基準値単位の訂正	
正	誤
基準値 11.5~15.5 <u>K</u> Ω (冷間時)	基準値 11.5~15.5Ω (冷間時)

部位 P3-62 スロットルポジションセンサーVe↔E2間抵抗測定 of 基準値単位の訂正	
正	誤
基準値 4.25~8.25 <u>K</u> Ω	基準値 4.25~8.25Ω

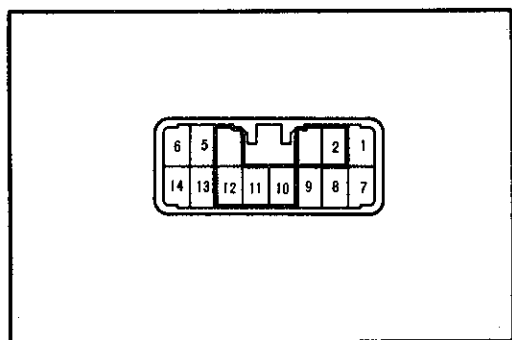
部位 P5-60 オイルクーラー脱着構成図内オイルフィルターブラケット締め付けトルクの訂正 (2ヶ所)	
正	誤
T= 145	T= 210

部位 P9-153 高速感应機能点検の基準の訂正											
正	基準 										
	<table border="1"> <tr> <th>アブソープ コントロール スイッチ</th> <th>車 速</th> <th>T<sub>EM</sub>端子電圧</th> </tr> <tr> <td rowspan="2">SPORT</td> <td>30km/h未満</td> <td>1 V以下</td> </tr> <tr> <td>40km/h以上</td> <td>7 V以上</td> </tr> </table>	アブソープ コントロール スイッチ	車 速	T <sub>EM</sub> 端子電圧	SPORT	30km/h未満	1 V以下	40km/h以上	7 V以上		
アブソープ コントロール スイッチ	車 速	T <sub>EM</sub> 端子電圧									
SPORT	30km/h未満	1 V以下									
	40km/h以上	7 V以上									
誤	基準 <table border="1"> <tr> <th>アブソープ コントロール スイッチ</th> <th>車 速</th> <th>T<sub>EM</sub>端子電圧</th> </tr> <tr> <td rowspan="2">SPORT</td> <td>30km/h未満</td> <td>1 V以下</td> </tr> <tr> <td>40km/h以上</td> <td>7 V以下</td> </tr> </table>			アブソープ コントロール スイッチ	車 速	T <sub>EM</sub> 端子電圧	SPORT	30km/h未満	1 V以下	40km/h以上	7 V以下
	アブソープ コントロール スイッチ	車 速	T <sub>EM</sub> 端子電圧								
SPORT	30km/h未満	1 V以下									
	40km/h以上	7 V以下									

部位 P10-4 ペダル踏み残りしろ点検のイラストの訂正	
正	誤
<div style="border: 1px solid black; padding: 5px;">                 運転席側   </div> <div style="border: 1px solid black; padding: 5px; margin-top: 10px;">                 教習車補助席側   </div> <p style="text-align: right; font-size: small;">K6137 K6136</p>	<div style="border: 1px solid black; padding: 5px;">                 運転席側   </div> <div style="border: 1px solid black; padding: 5px; margin-top: 10px;">                 教習車補助席側   </div> <p style="text-align: right; font-size: small;">K6136 K6137</p>

部位 12-21 ウィンドレギュレーターハンドル取り付けのイラスト訂正	
正	誤
<div style="border: 1px solid black; padding: 10px;">  <p style="text-align: right; font-size: small;">U6340</p> </div>	<div style="border: 1px solid black; padding: 10px;">  <p style="text-align: right; font-size: small;">U4632</p> </div>

部位 P12-29 パワーウィンドウ マスタスイッチ導通点検のコネクター端子および基準の訂正



S-14-2-B

1 パワー ウィンドウ マスタ スイッチ導通点検

(1) マスタ スイッチ各端子間の導通を点検する。

基準

ウィンドウ ロック スイッチ部

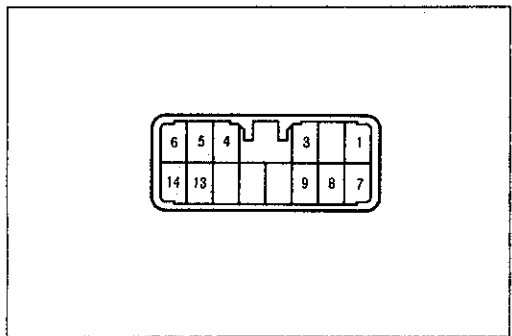
○—○導通あり

切り替え		端子	5	6	2	7	9	10	11	12
		マニュアル スイッチ OFF	NORMAL	○—○	○—○	○—○	○—○	○—○	○—○	○—○
		LOCK	○—○	○—○	○—○	○—○	○—○	○—○	○—○	○—○

正

マニュアル スイッチ部

切り替え		スイッチ	FR・RH						FR・LH						RR・RH						RR・LH					
		端子	13	14	1	8	5	6	13	14	9	2	5	6	13	14	11	12	5	6	13	14	10	7	5	6
ウィンドウ ロック スイッチ NORMAL	UP	○—○	○—○	○—○	○—○	○—○	○—○	○—○	○—○	○—○	○—○	○—○	○—○	○—○	○—○	○—○	○—○	○—○	○—○	○—○	○—○	○—○	○—○	○—○	○—○	
	OFF	○—○	○—○	○—○	○—○	○—○	○—○	○—○	○—○	○—○	○—○	○—○	○—○	○—○	○—○	○—○	○—○	○—○	○—○	○—○	○—○	○—○	○—○	○—○	○—○	
	DOWN	○—○	○—○	○—○	○—○	○—○	○—○	○—○	○—○	○—○	○—○	○—○	○—○	○—○	○—○	○—○	○—○	○—○	○—○	○—○	○—○	○—○	○—○	○—○	○—○	



S-14-2-B

1 パワー ウィンドウ マスタ スイッチ導通点検

(1) マスタ スイッチ各端子間の導通を点検する。

基準

ウィンドウ ロック スイッチ部

○—○導通あり

切り替え		端子	9	8	5	6	13	4	3
		マニュアル スイッチ OFF	NORMAL	○—○	○—○	○—○	○—○	○—○	○—○
		LOCK	○—○	○—○	○—○	○—○	○—○	○—○	○—○

誤

マニュアル スイッチ部

切り替え		スイッチ	FR・RH				FR・LH				RR・RH				RR・LH			
		端子	1	14	7	9	1	6	13	9	1	4	3	9	1	5	8	9
ウィンドウ ロック スイッチ NORMAL	UP	○—○	○—○	○—○	○—○	○—○	○—○	○—○	○—○	○—○	○—○	○—○	○—○	○—○	○—○	○—○	○—○	
	OFF	○—○	○—○	○—○	○—○	○—○	○—○	○—○	○—○	○—○	○—○	○—○	○—○	○—○	○—○	○—○	○—○	
	DOWN	○—○	○—○	○—○	○—○	○—○	○—○	○—○	○—○	○—○	○—○	○—○	○—○	○—○	○—○	○—○	○—○	

部位 P12-29,30 パワーウィンドウ マスタスイッチ作動点検のイラスト、基準の訂正



2 パワー ウィンドウ マスタ スイッチ作動点検

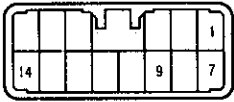
- (1) 導通点検の結果、正常と判断した場合に行う。
- (2) 下記点検要領で各端子とボデー アース間の導通、電圧を点検する。なお、表中の“接続切り車両側”はコネクタの接続を切り離し車両側のコネクタで点検することを表わし、“コネクタ接続”はコネクタを接続した状態で点検することを表わす。

基準

S-14-2-B

正

測定コネクタ条件	端子	項目	点 検 条 件	基 準	基準外の場合の不具合箇所
接続切り車両側	6	導通	常 時	導通あり	車両側
	14	電圧	IG スイッチ OFF→ON	0V→10~14V	
コネクタ接続	8	電圧	IG スイッチ ON, マスタ スイッチ運転席用 S/W OFF→DOWN (マニュアル操作)	0V→9V以上	マスタ S/W
	8	電圧	IG スイッチ ON, 運転席ドア ガラス全閉→マスタ スイッチ運転席用 S/W DOWN(オート操作)→ドア ガラス全開	0V→9V以上 →0V	
	1	電圧	IG スイッチ ON, マスタ スイッチ運転席用 S/W OFF→UP (マニュアル操作)	0V→9V以上	
	1	電圧	IG スイッチ ON, 運転席ドア ガラス全閉→マスタ スイッチ運転席用 S/W UP(オート操作)→ドア ガラス全開	0V→9V以上 →0V	



2 パワー ウィンドウ マスタ スイッチ作動点検

- (1) 導通点検の結果、正常と判断した場合に行う。
- (2) 下記点検要領で各端子とボデー アース間の導通、電圧を点検する。なお、表中の“接続切り車両側”はコネクタの接続を切り離し車両側のコネクタで点検することを表わし、“コネクタ接続”はコネクタを接続した状態で点検することを表わす。

基準

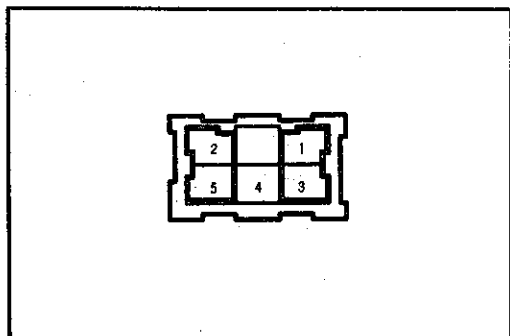
S-14-2-B

誤

測定コネクタ条件	端子	項目	点 検 条 件	基 準	基準外の場合の不具合箇所
接続切り車両側	9	導通	常 時	導通あり	車両側
	1	電圧	IG スイッチ OFF→ON	0V→10~14V	
コネクタ接続	7	電圧	IG スイッチ ON, マスタ運転席 ドア コントロール S/W OFF→DOWN (マニュアル操作)	0V→9V以上	マスタ S/W
	7	電圧	IG スイッチ ON, 運転席ドア ガラス全閉→ドア コントロール S/W DOWN(オート操作)→ドア ガラス全開	0V→9V以上 →0V	
	14	電圧	IG スイッチ ON, マスタ運転席 ドア コントロール S/W OFF→UP (マニュアル操作)	0V→9V以上	
	14	電圧	IG スイッチ ON, 運転席ドア ガラス全閉→ドア コントロール S/W UP(オート操作)→ドア ガラス全開	0V→9V以上 →0V	

部位 P12-30 パワーウィンドウ ドアスイッチ導通点検のイラスト，基準の訂正

正



G-5-2-A

パワー ウィンドウ ドア スイッチ

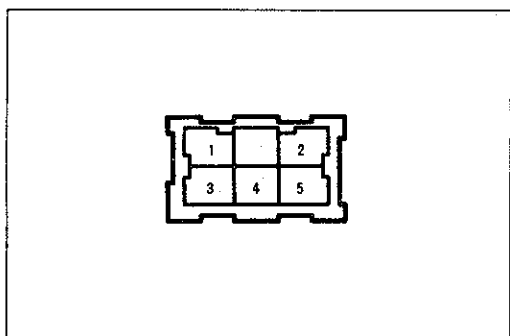
(1) ドア スイッチ各端子間の導通を点検する。

基準

○—○導通あり

切り替え	端子	5	1	4	3	2
UP		○—○		○—○	○—○	
OFF			○—○	○—○	○—○	○—○
DOWN		○—○		○—○		○—○

誤



G-5-2-A

パワー ウィンドウ ドア スイッチ

(1) ドア スイッチ各端子間の導通を点検する。

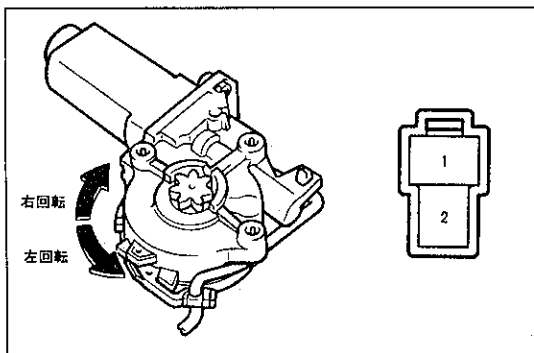
基準

○—○導通あり

切り替え	端子	3	2	4	5	1
UP		○—○		○—○	○—○	
OFF			○—○	○—○	○—○	○—○
DOWN		○—○		○—○		○—○

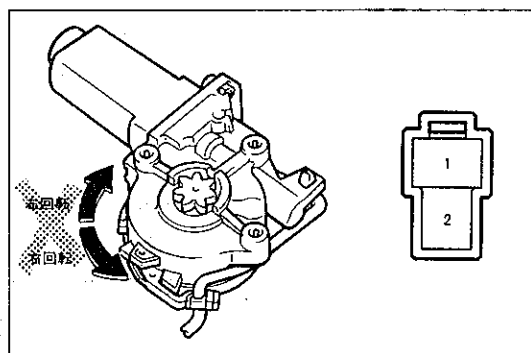
部位 P12-30 パワーウィンドウモーター作動点検のイラストの訂正

正



U8202 H-2-2

誤



U8202 H-2-2

部位 P12-31 キーオフリレー (ドアコントロールリレー内) 作動点検の基準の訂正

基準

測定コネクタ条件	端子	項目	点 検 条 件	基 準	基準外の場合 の不具合箇所
接続切り車両側	16	導通	常 時	導通あり	車両側
	2	電圧	運転席ドア閉→開	10~14V→0V	
	8	電圧	常 時	10~14V	
	1	電圧	IG スイッチ OFF→ON	0V→10~14V	
コネクタ接続	14	電圧	IG スイッチ ON, マスタ運転席 S/W OFF→UP	0V→9V以上	リレー
	13	電圧	運転席ドア閉でIG スイッチ ON後OFF→運転席ドア開 →運転席ドア閉→運転席ドア開	0V→9V以上 →0V→0V	
	13	電圧	運転席ドア閉でIG スイッチ ON後運転席ドア開→IG スイッチ OFF→運転席ドア閉→運転席ドア開	9V以上→9V以 上→0V→0V	
	13	電圧	運転席ドア閉でIG スイッチ ON後運転席ドア開でIG スイッチ OFF, 運転席ドア ガラス全開→マスタ運転席 オート S/W UP→運転席ドア ガラス上昇中に運転席 ドア閉→運転席ドア ガラス全閉	9V以上→9V以 上→9V以上→0V	

正

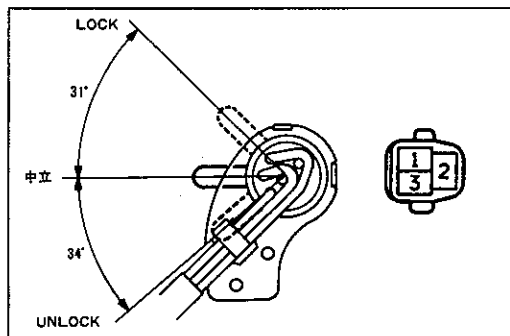
基準

測定コネクタ条件	端子	項目	点 検 条 件	基 準	基準外の場合 の不具合箇所
接続切り車両側	16	導通	常 時	導通あり	車両側
	2	導通	運転席ドア閉→開	導通なし→あり	
	8	電圧	常 時	10~14V	
	1	電圧	IG スイッチ OFF→ON	0V→10~14V	
コネクタ接続	14	電圧	IG スイッチ ON, マスタ運転席 S/W OFF→UP	0V→9V以上	リレー
	13	電圧	運転席ドア閉でIG スイッチ ON後OFF→運転席ドア開 →運転席ドア閉→運転席ドア開	0V→9V以上 →0V→0V	
	13	電圧	運転席ドア閉でIG スイッチ ON後運転席ドア開→IG スイッチ OFF→運転席ドア閉→運転席ドア開	9V以上→9V以 上→0V→0V	
	13	電圧	運転席ドア閉でIG スイッチ ON後運転席ドア開でIG スイッチ OFF, 運転席ドア ガラス全開→マスタ運転席 オート S/W UP→運転席ドア ガラス上昇中に運転席 ドア閉→運転席ドア ガラス全閉	9V以上→9V以 上→9V以上→0	

誤

部位 P12-33 ドアコントロールスイッチ（キー連動用）導通点検のイラスト（コネクター）の訂正

正



U 8203 IU-3-1

1 ドア コントロール スイッチ導通点検

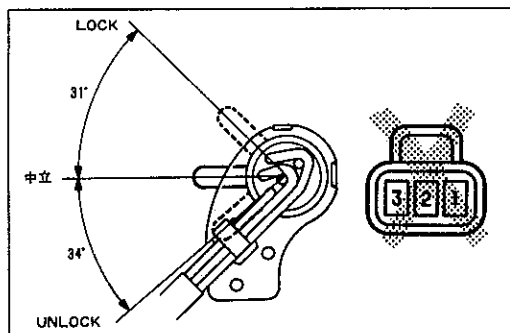
(1) アーム各位置における各端子間の導通を点検する。

基準

○—○導通あり

スイッチ	端子	1	2	3
LOCK		○—○		
中立位置				
UNLOCK			○—○	

誤



U 8203 U-3-2

1 ドア コントロール スイッチ導通点検

(1) アーム各位置における各端子間の導通を点検する。

基準

○—○導通あり

スイッチ	端子	1	2	3
LOCK		○—○		
中立位置				
UNLOCK			○—○	

部位 P12-34 ドアコントロールリレー点検の基準の訂正および一部抹消

基準

測定コネクタ条件	端子番号	項目	点検条件	基準	基準外の場合の不具合箇所
接続切り車両側	8	電圧	常時	10~14V	車両側
	16	導通	常時	導通あり	
	1	電圧	IG ON→OFF	10~14V→0V	
	6	導通	運転席ドア ロック ノブ LOCK→UNLOCK	導通なし→あり	
	10	導通	ドア コントロール S/W OFF→LOCK	導通なし→あり	
	11	導通	ドア コントロール S/W OFF→UNLOCK	導通なし→あり	
	12	導通	運転席ドア キー シリンダ キーでLOCKを保持→それ以外	導通あり→なし	
	11	導通	運転席ドア キー シリンダ キーでUNLOCKを保持→それ以外	導通あり→なし	
	5	導通	運転席以外全ドア ロック→アンロック	導通なし→あり	
	7	導通	ワイヤレス ドア ロック リモート コントロール付き車は、メイン スイッチをOFF(システム作動停止)にする。IG キーを差し込む→抜く	導通あり→なし	
	2	電圧	運転席ドア閉→開	10~14V→0V	
	15	電圧	IG ON, リヤ ホイールをゆつくり回転	1.5V以下~5V以上変化	
コネクタ接続	12	電圧	運転席ドア キー シリンダ キーでLOCKを保持→それ以外	0V→10~14V	リレー側
	11	電圧	運転席ドア キー シリンダ キーでUNLOCKを保持→それ以外	0V→10~14V	
	4	パルス	ドア コントロール S/W OFF→LOCK	なし→1回発振*2	
	4	パルス	運転席ドア閉, 運転席ドア キー シリンダ キーで中立→LOCK	なし→1回発振*2	
	3	パルス	ドア コントロール S/W OFF→UNLOCK	なし→1回発振*2	
	3	パルス	イグニツション キーを差し込み, 運転席ドア開, 運転席ドア UNLOCK→LOCK	なし→1回*2発振	
	3	パルス	イグニツション キーを差し込み, 運転席ドア開, ドア コントロール S/W OFF→LOCK	なし→2回*4発振	
	3	パルス	イグニツション キーを差し込む, 運転席ドア開状態→キーレス ロック [キーレス ロック時から継続してアウトサイド ハンドルを引いたまま]とキーレス ロック後の1回発振後0.8秒経過時に再度1回発振する。	0V→1回発振*3 *3 [0.8秒後] *2 1回発振 [0.8秒後] 1回発振	
3	パルス	イグニツション キーを抜く, 運転席ドア キーレス ロック後ドア コントロール S/W OFF→UNLOCK→IG キーを差し込みIG ONまたは運転席ドア開後, ドア コントロール S/W OFF→UNLOCK	0V→0V→ 0V→1回*2発振		
3	パルス	イグニツション キーを抜く, 運転席ドア キー シリンダ キーでLOCK後 ドア コントロール S/W OFF→UNLOCK→IG キーを差し込みIG ON または運転席ドア開後, ドア コントロール S/W OFF→UNLOCK	0V→0V→ 0V→1回*2発振		

\*1 ……“連続発振”とは0Vと約12Vを繰り返すパルスを示す。

\*2 ……“1回発振”とは0.2秒間約12V電圧を示す。

\*3 ……キーレス ロックを阻止するアンロック信号

\*4 ……“2回発振”とは、1回目の発振はロック信号の逆起電圧のため起こるもので微少電圧です。2回目の発振は、0.2秒間約12V電圧で、キーとじ込み防止信号です。

正

## 部位 P12-34 ドアコントロールリレー点検の基準の訂正および一部抹消

## 基準

測定コネクタ条件	端子番号	項目	点検条件	基準	基準外の場合の不具合箇所
接続切り車両側	8	電圧	常時	10~14V	車両側
	16	導通	常時	導通あり	
	1	電圧	IG ON→OFF	10~14V→0V	
	6	導通	ドア ロック ノブ LOCK→UNLOCK	導通なし→あり	
	10	導通	ドア コントロール S/W OFF→LOCK	導通なし→あり	
	11	導通	ドア コントロール S/W OFF→UNLOCK	導通なし→あり	
	12	導通	運転席ドア キー シリンダ キーでLOCKを保持→それ以外	導通あり→なし	
	11	導通	運転席ドア キー シリンダ キーでUNLOCKを保持→それ以外	導通あり→なし	
	5	導通	運転席以外全ドア ロック→アンロック	導通なし→あり	
	7	導通	ワイヤレス ドア ロック リモート コントロール付き車は、メイン スイッチをOFF(システム作動停止)にする。IG キーを差し込む→抜く	導通あり→なし	
	2	電圧	運転席ドア閉→開	10~14V→0V	
	15	電圧	IG ON, リヤ ホイールをゆつくり回転	1.5V以下~5V以上変化	
コネクタ接続	12	電圧	運転席ドア キー シリンダ キーでLOCKを保持→それ以外	0V→10~14V	リレー側
	11	電圧	運転席ドア キー シリンダ キーでUNLOCKを保持→それ以外	0V→10~14V	
	6	パルス	運転席ドア LOCK→UNLOCK	連続発振*1→なし	
	7	パルス	IG キーを差し込む→抜く	なし→連続発振*1	
	2	電圧	運転席ドア閉→開	10~14V→0V	
	4	パルス	ドア コントロール S/W OFF→LOCK	なし→1回発振*2	
	4	パルス	運転席ドア閉, 運転席ドア キー シリンダ キーで中立→LOCK	なし→1回発振*2	
	3	パルス	ドア コントロール S/W OFF→UNLOCK	なし→1回発振*2	
	3	パルス	イグニッション キーを差し込み, 運転席ドア開, 運転席ドア UNLOCK→LOCK	なし→1回*2発振	
	3	パルス	イグニッション キーを差し込み, 運転席ドア開, ドア コントロール S/W OFF→LOCK	なし→1回*2発振	
	3	パルス	イグニッション キーを差し込む, 運転席ドア開状態→キーレス ロック [キーレス ロック時から継続してアウトサイド ハンドルを引いたまま] とキーレス ロック後の1回発振後0.8秒経過時に再度1回発振する。	0V→1回発振*3 (ドア閉時から0.8秒後) *2 1回発振(0.8秒後) *2 1回発振	
	3	パルス	イグニッション キーを抜く, 運転席ドア キーレス ロック後ドア コントロール S/W OFF→UNLOCK→IG キーを差し込みIG ONまたは運転席ドア開後, ドア コントロール S/W OFF→UNLOCK	0V→0V→ 0V→1回*2発振	
3	パルス	イグニッション キーを抜く, 運転席ドア キー シリンダ キーでLOCK後 ドア コントロール S/W OFF→UNLOCK→IG キーを差し込みIG ON または運転席ドア開後, ドア コントロール S/W OFF→UNLOCK	0V→0V→ 0V→1回*2発振		

※1……“連続発振”とは0Vと約12Vを繰り返すパルスを示す。 ※2……“1回発振”とは0.2秒間約12V電圧を示す。

※3……キーレス ロックを阻止するアンロック信号

部位 P12-42 ドアコントロールレシーバー点検の基準の訂正

正

コネクタ条件	端子	項目	測定条件	基準	基準外の場合の不具合箇所
コネクタ切り離し	2	電圧	ワイヤレス ドア ロック メーン スイッチ OFF→ON	0 V→10~14 V	車両側
	3	導通	運転席ドア LOCK*1→UNLOCK*1	導通なし→あり	
	4	導通	助手席およびリヤ席ドア LOCK*1→いずれかのドアをUNLOCK*1	導通なし→あり	
	8	導通	IG キーを差し込む*1→抜く*1	導通あり→なし	
	9	導通	常時	導通あり	
	12	電圧	全ドア閉→いずれかのドアを開	10~14 V→0 V	
コネクタ接続	5	電圧	全ドア閉, 全ドア LOCK→トランスミッタ ONで全ドア UNLOCK	10~14 V→0 V →10~14 V	ドア コントロール レシーバ
	7	電圧	全ドア閉, 全ドア UNLOCK→トランスミッタ ONで全ドア LOCK	10~14 V→0 V →10~14 V	
	11	導通	全ドア閉, 全ドア LOCK*1→トランスミッタ ONで全ドア UNLOCK*1	導通なし→あり*2 →なし	

※1……ドア コントロール リレーのコネクタを切り離して点検を行う。 ※2……継続的に10回導通がある。

誤

コネクタ条件	端子	項目	測定条件	基準	基準外の場合の不具合箇所
コネクタ切り離し	2	電圧	ワイヤレス ドア ロック メーン スイッチ OFF→ON	0 V→10~14 V	車両側
	3	電圧	運転席ドア LOCK→UNLOCK	10~14 V→0 V	
	4	電圧	助手席およびリヤ席ドア LOCK→いずれかのドアをUNLOCK	10~14 V→0 V	
	8	電圧	IG キーを差し込む→抜く	0 V→5 V以上	
	9	導通	常時	導通あり	
	12	電圧	全ドア閉→いずれかのドアを開	10~14 V→0 V	
コネクタ接続	5	電圧	全ドア閉, 全ドア LOCK→トランスミッタ ONで全ドア UNLOCK	約7 V→0 V→約7 V	ドア コントロール レシーバ
	7	電圧	全ドア閉, 全ドア UNLOCK→トランスミッタ ONで全ドア LOCK	約7 V→0 V→約7 V	
	11	電圧	全ドア閉, 全ドア LOCK→トランスミッタ ONで全ドア UNLOCK	10~14 V→0 V→ 10~14 V	

部位 P12-89 スライディングルーフ トラブルシューティングの不具合チャートに条件追加

### 不具合チャート

		不 具 合 現 象	フロー チャート No.	
正	ス ラ イ ド	CLOSE スイッチをONしても動かない	1	
		スライド中、電流（負荷）検知作動（後退停止）する	2	
		スライド途中停止する（後退停止しない）	3	
		いつたん停止しない、あるいはいつたん停止せず全閉直前で電流（負荷）検知作動（後退停止）する	4	
		全閉を通り過ぎてアップする	5	
	ド	クローズ中、物がはさまっても電流（負荷）検知作動（後退停止）しない	6	
	機 構	し な い	OPEN スイッチをONしても動かない	7
			スライド途中停止する	8
		全開してもモータが停止せず、作動音がある。	9	
		スライド位置で、UPまたはDOWN スイッチが作動する	10	

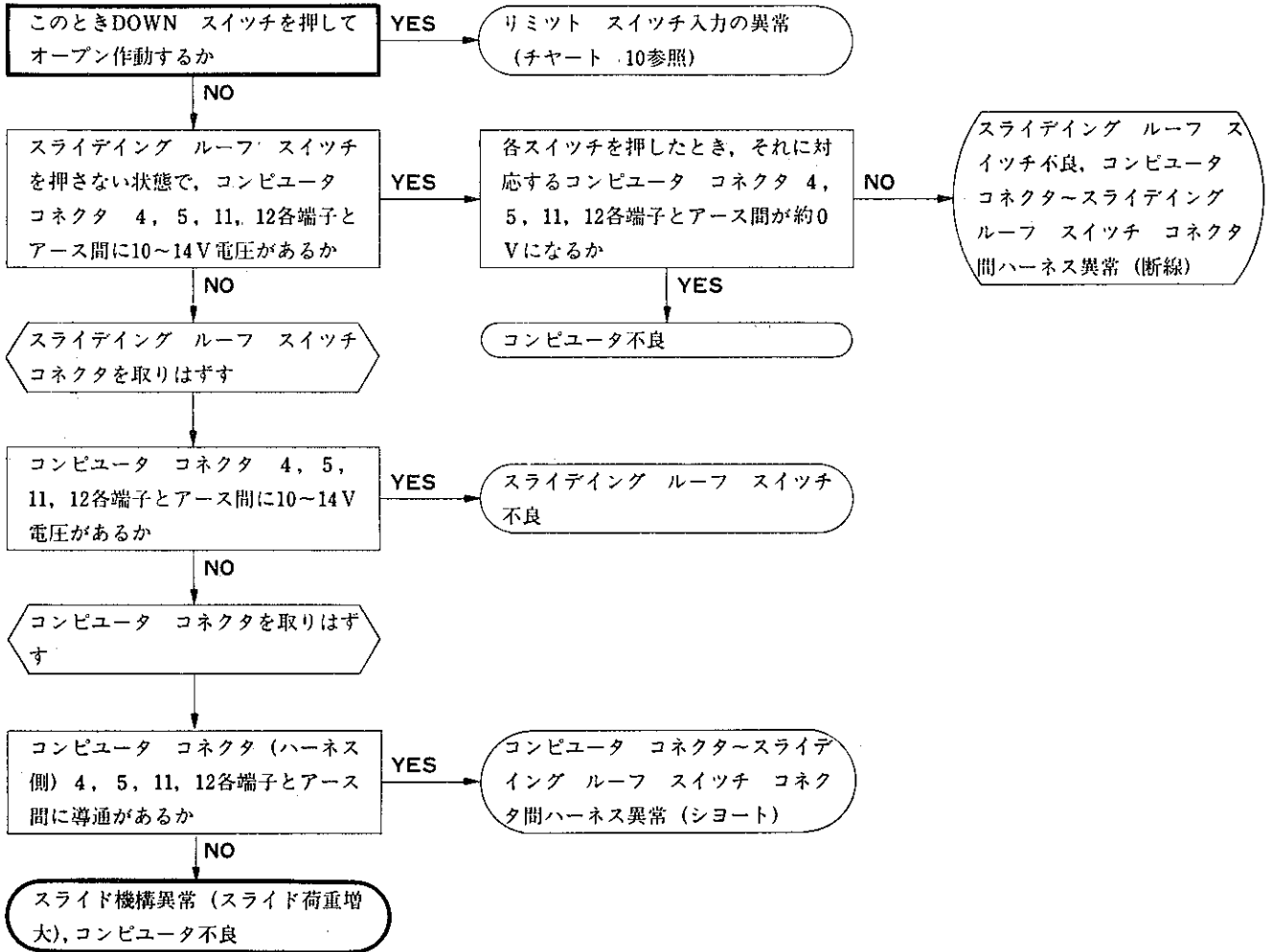
### 不具合チャート

		不 具 合 現 象	フロー チャート No.	
誤	ス ラ イ ド	CLOSE スイッチをONしても動かない	1	
		スライド中、電流（負荷）検知作動（後退停止）する	2	
		スライド途中停止する	3	
		いつたん停止しない、あるいは全閉直前で電流（負荷）検知作動（後退停止）する	4	
		全閉を通り過ぎてアップする	5	
	ド	クローズ中、物がはさまっても電流（負荷）検知作動（後退停止）しない	6	
	機 構	し な い	OPEN スイッチをONしても動かない	7
			スライド途中停止する	8
		全開してもモータが停止せず、作動音がある。	9	
		スライド位置で、UPまたはDOWN スイッチが作動する	10	

部位 P12-95 スライディングルーフ トラブルシューティングのトラブル現象別フローチャート一部訂正

8

オープン途中停止し、全開しない (パネルはスライド区間に位置する)

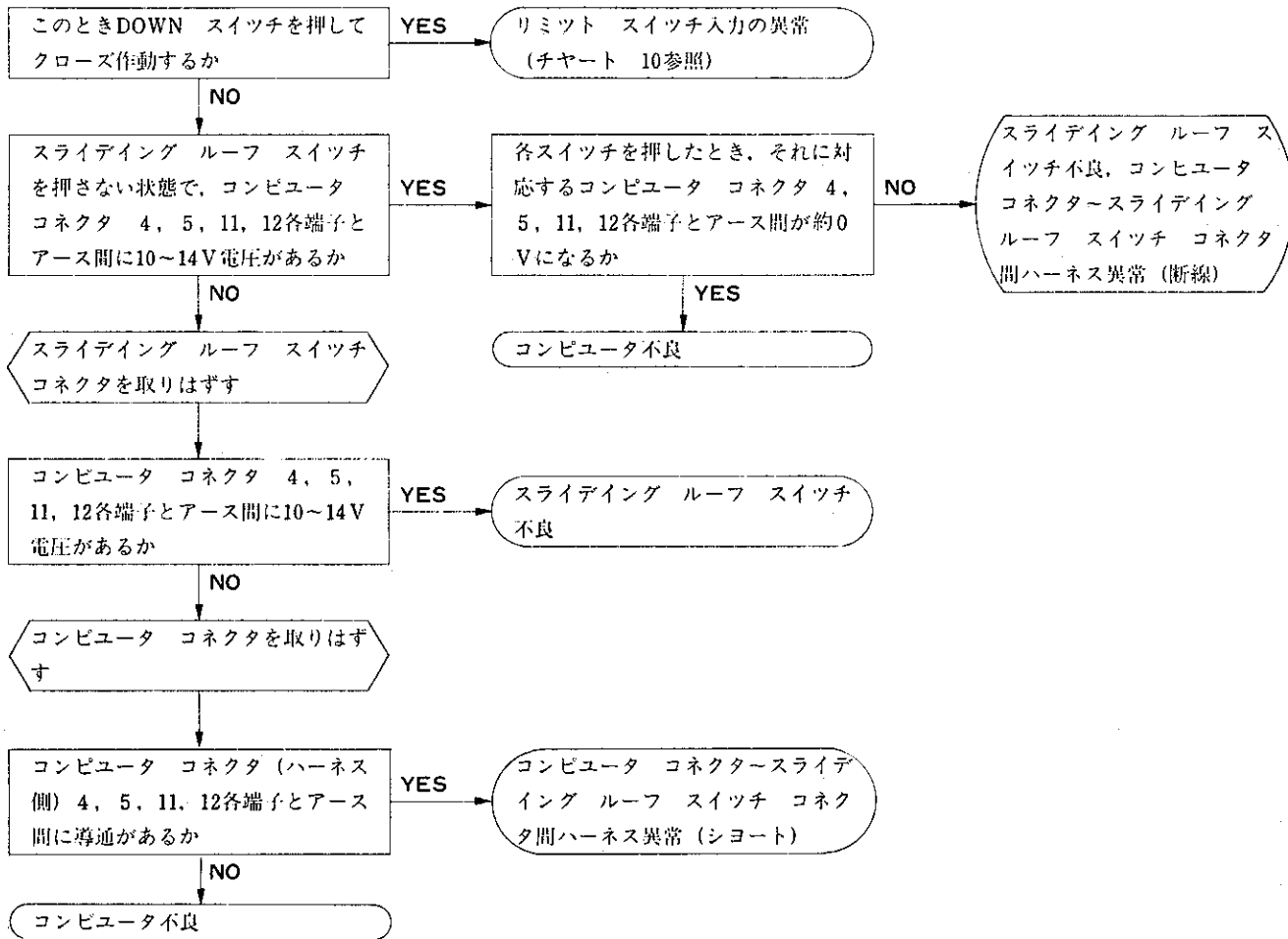


正

部位 P12-95 スライディングルーフ トラブルシューティングのトラブル現象別フローチャート一部訂正

**8** オープン途中停止し、全開しない (パネルはスライド区間に位置する)

誤



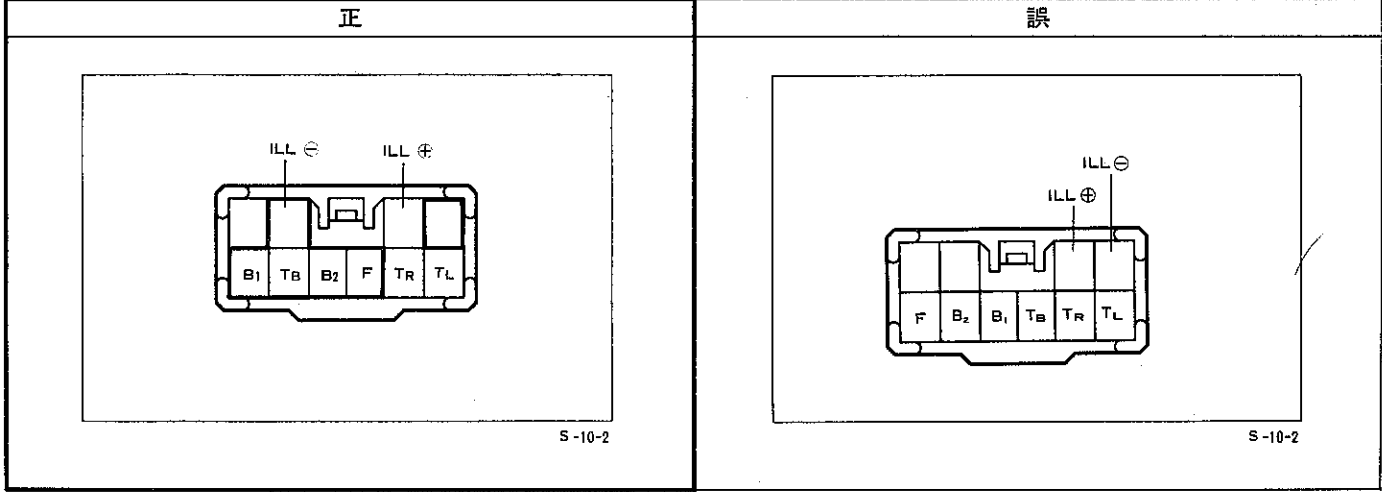
部位 P12-180 アウタミラーコントロールリレー点検の基準表端子記号の訂正

順序	測定コネクタ条件	端子記号	項目	点 検 条 件	基 準	基準外の場合の不具合箇所
2	接続切り車両側	11-6	導通	右ミラー ボデー走行位置→ 走行位置と格納位置の間および格納位置	導通なし→あり	車両側
		7-6	導通	右ミラー ボデー格納位置→格納位置以外	導通なし→あり	
		4-1	導通	左ミラー ボデー走行位置→ 走行位置と格納位置の間および格納位置	導通なし→あり	
		2-1	導通	左ミラー ボデー格納位置→格納位置以外	導通なし→あり	

(注) 他の点検は各端子記号とボデーアース間で行ないます。

順序	測定コネクタ条件	端子記号	項目	点 検 条 件	基 準	基準外の場合の不具合箇所
2	接続切り車両側	11	導通	右ミラー ボデー走行位置→ 走行位置と格納位置の間および格納位置	導通なし→あり	車両側
		7	導通	右ミラー ボデー格納位置→格納位置以外	導通なし→あり	
		4	導通	左ミラー ボデー走行位置→ 走行位置と格納位置の間および格納位置	導通なし→あり	
		2	導通	左ミラー ボデー格納位置→格納位置以外	導通なし→あり	

部位 P13-20 ハザード ウォーニングスイッチ点検の端子配列の訂正

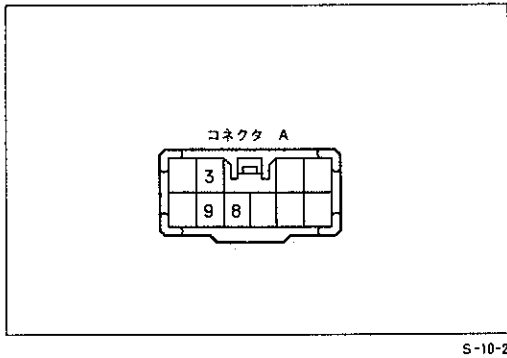


部位 P13-95 パフォーマンスロッド締め付けトルクの訂正

正	誤
T=440kg・cm (ナット)	T=570kg・cm (ナット)

部位 P13-112 ヒーターコントロールASSY点検の端子番号の訂正

正



ヒータ コントロール ASSY

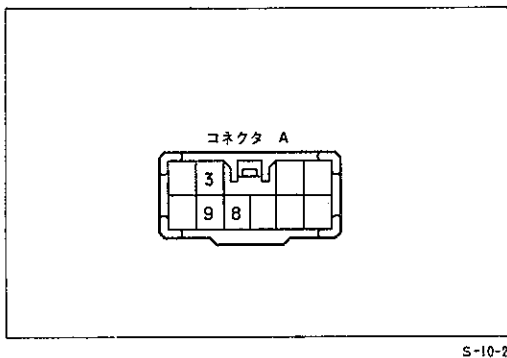
スライド アウト タイプ

5 温度コントロール点検

- (1) コネクタ Aの8端子にバッテリーの⊕, コネクタ Aの3端子にバッテリーの⊖を接続する。
- (2) 温度コントロール ノブを左側 (MAX COOL) から右側 (MAX WARM) まで回したとき, コネクタ Aの9↔3端子間の電圧が変化することを確認する。

基準 電圧が徐々に大きくなる

誤



ヒータ コントロール ASSY

スライド アウト タイプ

5 温度コントロール点検

- (1) コネクタ Aの8端子にバッテリーの⊕, コネクタ Aの3端子にバッテリーの⊖を接続する。
- (2) 温度コントロール ノブを左側 (MAX COOL) から右側 (MAX WARM) まで回したとき, コネクタ Aの8↔3端子間の電圧が変化することを確認する。

基準 電圧が徐々に大きくなる

部位 P13-140 サテライトスイッチセット抵抗値測定の単位の訂正

正

- (1) コネクタのVOL⊕端子↔GND端子間の抵抗値を測定する。  
基準 50kΩ以上
- (2) ボリュームを操作したとき, コネクタのVOL C端子↔GND端子間の抵抗値を測定する。  
基準 最も右……0Ω  
最も左……50kΩ

誤

- (1) コネクタのVOL⊕端子↔GND端子間の抵抗値を測定する。  
基準 50Ω以上
- (2) ボリュームを操作したとき, コネクタのVOL C端子↔GND端子間の抵抗値を測定する。  
基準 最も右……0Ω  
最も左……50Ω

部位 P13-147 クリアランスウォーニング コンピューターASSY作動点検の訂正

正

コネクタ	端子番号	端子記号	入出力	テスト接続		項目	測定条件	基準値 ( )内は参考	基準値外の場合の不具合症状	
				+	-				O:断線時	S:ボデーとの短絡時
A	1	P1(松下製)	出力	A1↔B9		電圧	クリアランス ソナー作動時	6.5~7.5V	O	センサ断線表示
	3	P3(松下製)	出力	A3↔B9		電圧	クリアランス ソナー作動時	6.5~7.5V	O	センサ断線表示
	5	T1	出力	(オシロ A5↔B9)	送信波	コンピュータからセンサに送信時	(※1)	O	センサ断線表示	
	6	ER	—	A6↔B9		導通	クリアランス ソナー作動時	導通あり	O	センサ断線表示
	9	T3	出力	(オシロ A9↔B9)	送信波	コンピュータからセンサに送信時	(※1)	O	センサ断線表示	
B	2	PL(A/T車)	入力	B2↔B9		電圧	イグニッション スイッチ ONでシフトレバーのノブがP レンジ時	10~14V	O	P レンジ時でも検知作動をする
	3	VP	入力	B3↔B9		電圧	ゆつくりと走行	導通あり↔なしを繰り返す (2548回/km/h)	O	車速が15km/h以上でも
	4	L1	出力	B4↔B9		電圧	スイッチ部表示灯の後方右側表示灯が点灯時	3.2±1V以下	O	後方右側表示灯不灯
	5	L2	出力	B5↔B9		電圧	スイッチ部表示灯の前方右側表示灯が点灯時	3.2±1V以下	O	前方右側表示灯不灯
	7	T2	出力	(オシロ B7↔B9)	送信波	コンピュータからセンサに送信時	(※1)	O	センサ断線表示	
	8	P2(松下製)	出力	B8↔B9		電圧	クリアランス ソナー作動時	6.5~7.5V	O	センサ断線表示
	9	EE	—	B9↔ボデーアース		導通	常時	導通あり	O	クリアランス ソナー作動せず

誤

コネクタ	端子番号	端子記号	入出力	テスト接続		項目	測定条件	基準値 ( )内は参考	基準値外の場合の不具合症状	
				+	-				O:断線時	S:ボデーとの短絡時
A	1	P1(松下製)	出力	A1↔B9		電圧	クリアランス ソナー作動時	10~14V	O	センサ断線表示
	3	P3(松下製)	出力	A3↔B9		電圧	クリアランス ソナー作動時	10~14V	O	センサ断線表示
	5	T1	出力	(オシロ A5↔B9)	送信波	コンピュータからセンサに送信時	(※1)	O	センサ断線表示	
	6	ER	—	A6↔B9		導通	クリアランス ソナー作動時	導通あり	O	センサ断線表示
	9	T3	出力	(オシロ A9↔B9)	送信波	コンピュータからセンサに送信時	(※1)	O	センサ断線表示	
B	2	PL(A/T車)	入力	B2↔B9		電圧	イグニッション スイッチ ONでシフトレバーのノブがP レンジ時	10~14V	O	P レンジ時でも検知作動をする
	3	VP	入力	B3↔B9		電圧	ゆつくりと走行	導通あり↔なしを繰り返す (2548回/km/h)	O	車速が15km/h以上でも
	4	L1	出力	B4↔B9		電圧	スイッチ部表示灯の後方右側表示灯が点灯時	3.2±1V以下	O	後方右側表示灯不灯
	5	L2	出力	B5↔B9		電圧	スイッチ部表示灯の前方右側表示灯が点灯時	3.2±1V以下	O	前方右側表示灯不灯
	7	T2	出力	(オシロ B7↔B9)	送信波	コンピュータからセンサに送信時	(※1)	O	センサ断線表示	
	8	P2(松下製)	出力	B8↔B9		電圧	クリアランス ソナー作動時	10~14V	O	センサ断線表示
	9	EE	—	B9↔ボデーアース		導通	常時	導通あり	O	クリアランス ソナー作動せず

