

# 13 エレクトリカル

イグニツション スイッチ	13-5
準備品	13-5
単体点検	13-5
イグニツション スイッチ	13-5
ライティング	13-6
準備品	13-6
部品配置図	13-6
ヘッドランプ点検, 調整	13-8
ヘッドランプ光度点検	13-8
ヘッドランプ光軸調整 (ハロゲン タイプ)	13-9
フォグ ランプ点検, 調整	13-12
フォグ ランプ光軸調整 (上下方向)	13-12
リヤ コンビネーション ランプ ASSY	13-13
取りはずし	13-13
取り付け	13-14
コンビネーション スイッチ	13-14
ライト コントロール スイッチ	ASSY取りはずし 13-14
ライト コントロール スイッチ	ASSY取り付け 13-15
ヘッドランプ デイマ スイッチ	ASSY取りはずし 13-15
ヘッドランプ デイマ スイッチ	ASSY取り付け 13-16
単体点検	13-16
ヘッドランプ & テール ランプ関係	13-16
コンライト	13-17
フォグ ランプ関係	13-19
ターン シグナル関係	13-19
ハザード関係	13-20
インテグレーション リレー	13-20
ルーム ランプ関係	13-21
ワイパ & ウオツシャ	13-21
準備品	13-21
部品配置図	13-22
フロント ワイパ	13-22
ワイパ モータ & リンク	13-22
脱着構成図	13-22
ウインドシールド ワイパ モータ	ASSY取りはずし 13-23
ウインドシールド ワイパ モータ	ASSY取り付け 13-23
ウインドシールド ワイパ	アーム取り付け, 調整 13-23
ワイパ停止位置切り替え	(フル コンシールド車) 13-24
コンビネーション スイッチ	13-24

ウインドシールド ワイパ	ASSY取り付け 13-24
ウインドシールド ワイパ	ASSY取り付け 13-25
単体点検	13-25
ウインドシールド ワイパ スイッチ ASSY	13-25
ウインドシールド ワイパ リレー ASSY	13-26
ウインドシールド ワイパ モータ	13-26
リヤ ワイパ	13-28
リヤ ワイパ モータ &	リヤ ワイパ コントロール リレー 13-28
脱着分解構成図	13-28
取りはずし	13-28
取り付け	13-29
単体点検	13-30
ウインドシールド ワイパ スイッチ ASSY	13-30
リヤ ワイパ コントロール リレー	13-31
リヤ ワイパ モータ	13-32
サイド ウインドウ ワイパ	13-33
作業上の留意点	13-33
サイド ウインドウ ワイパ モータ	13-33
脱着構成図	13-33
取りはずし	13-34
取り付け	13-35
サイド ウインドウ ワイパ アーム &	ブレード取り付け, 調整 13-36
単体点検	13-37
サイド ワイパ スイッチ	13-37
サイド ワイパ リミット スイッチ	13-37
サイド ワイパ リレー	13-37
サイド ウインドウ ワイパ モータ	13-38
ウインドシールド ウオツシャ ノズル	13-39
脱着構成図	13-39
リヤ ウオツシャ ノズル	13-39
サイド ウオツシャ ノズル	13-39
ウオツシャ液噴射位置調整	13-40
単体点検	13-41
ウインドシールド ワイパ スイッチ	(フロント ウオツシャ スイッチ) 13-41
ウインドシールド ワイパ スイッチ	(リヤ ウオツシャ スイッチ) 13-41
サイド ワイパ スイッチ	(ウオツシャ スイッチ) 13-42
ウオツシャ モータ ASSY	13-42
ウオツシャ バルブ サブ ASSY	13-42
メータ & ゲージ	13-43
アナログ式コンビネーション メータ	13-43

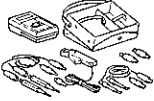
準備品	13-43
部品配置図	13-43
内部回路図	13-45
コンビネーション メータ ASSY	13-47
脱着構成図	13-47
分解構成図	13-47
スピードメータ ドライブ ケーブル ASSY	13-48
取りはずし	13-48
取り付け	13-50
T-BELT ウォーニング (ディーゼル車)	13-50
リセット方法	13-50
トータル カウンタ交換	13-50
単体点検	13-52
スピードメータ	13-52
タコメータ	13-53
フューエル レシーバ ゲージ	13-54
フューエル レシーバ ゲージ ウォーニング (除くLPG車)	13-54
フューエル センダ ゲージ	13-55
ウォータ テンバラチャ レシーバ ゲージ	13-56
ウォータ テンバラチャ センダ ゲージ	13-57
オイル プレッツシヤ ウォーニング	13-57
オイル プレッツシヤ スイッチ	13-57
ブレーキ ウォーニング	13-57
排気温ウォーニング	13-59
フィルタ ウォーニング (ディーゼル車)	13-59
T-BELT ウォーニング (ディーゼル車)	13-59
ターボ チャージャ または スーパーチャージャ ウォーニング	13-60
速度警報チャイム	13-61
ニュートラル スタート スイッチ (A/T車)	13-61
<b>デジタル コンビネーション スイッチ</b>	13-62
準備品	13-62
部品配置図	13-62
内部回路図	13-63
トラブル シューテイング	13-65
トラブル現象別チャートによる点検	13-65
コンビネーション メータ ASSY	13-66
分解構成図	13-66
スピードメータ ドライブ ケーブル ASSY	13-67
取りはずし	13-67
取り付け	13-67
単体点検	13-67
コンビネーション メータ コンピュータ	13-67
スピードメータ	13-68
タコメータ	13-69
スピード センサ	13-69
フューエル レシーバ ゲージ	13-70
フューエル センダ ゲージ	13-71

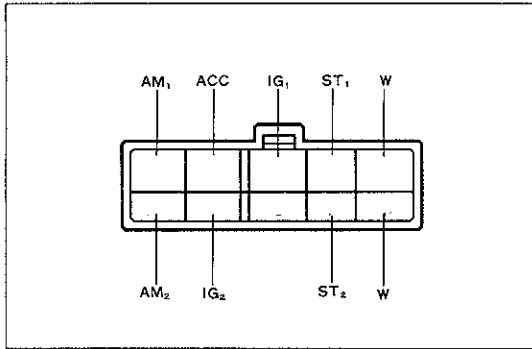
ウォータ テンバラチャ レシーバ ゲージ	13-71
速度警報チャイム	13-72
レオスタット ライト コントロール	13-72
メータ スイッチ No.1 (トリップ メータ用)	13-72
メータ スイッチ No.2 (フューエル拡大用)	13-73
表示部	13-73
ウォータ テンバラチャ センダ ゲージ	13-74
オイル プレッツシヤ ウォーニング	13-74
オイル プレッツシヤ スイッチ	13-74
ブレーキ ウォーニング	13-74
排気温ウォーニング	13-74
ニュートラル スタート スイッチ	13-74
<b>リヤ ウィンドウ デイフオツガ</b>	13-75
準備品	13-75
部品配置図	13-75
単体点検	13-76
リヤ ウィンドウ デイフオツガ スイッチ	13-76
デイフオツガ リレー	13-76
デイフオツガ タイマ (インテグレーション リレー)	13-76
プリント式熱線点検・修正	13-77
プリント式熱線点検	13-77
プリント式熱線修正	13-77
<b>ヒータ &amp; エアコンデিশヨナ</b>	13-78
準備品	13-78
部品配置図	13-79
トラブル シューテイング	13-80
トラブル現象別チャートによる点検	13-80
ヒータ コントロール ASSY	13-81
脱着構成図	13-81
ヒータ コントロール取りはずし	13-83
ヒータ コントロール取り付け	13-86
ヒータ ブロフ ASSY	13-88
脱着分解構成図	13-88
取りはずし	13-89
分解	13-89
組み付け	13-90
取り付け	13-90
ヒータ ユニット ASSY	13-91
脱着分解構成図	13-91
ヒータ ユニット取りはずし	13-92
ヒータ ユニット分解	13-93
ヒータ ユニット組み付け	13-94
ヒータ ユニット取り付け	13-94
クーラ ユニット	13-96
クーラ脱着作業時の注意事項	13-96
クーラ配管締め付けトルク	13-97
脱着分解構成図	13-97
クーラ ユニット ASSY取りはずし	13-98

分解	13-99	単体点検	13-125
組み付け	13-99	スピード コントロール コンピュータ	13-125
取り付け	13-101	スピード コントロール スイッチ	13-127
クーラ コンプレッサ ウイズ		スピード コントロール アクチュエータ	13-127
マグネット クラッチ	13-102	ストップ ランプ スイッチ	13-128
脱着分解構成図	13-102	クラッチ スイッチ (M/T)	13-128
取りはずし	13-103	ニュートラル スタート スイッチ (A/T)	13-128
マグネット クラッチ取りはずし	13-105	パーキング ブレーキ スイッチ	13-128
マグネット クラッチ取り付け	13-105	バキューム スピード コントロール スイッチ	13-128
取り付け	13-107	バキューム スピード コントロール ポンプ	13-129
単体点検	13-109	<b>オート クロック</b>	13-130
ヒータ メーン リレー	13-109	準備品	13-130
ヒータ コントロール ASSY	13-109	クロック ASSY	13-130
ブロワ モータ点検	13-113	脱着構成図	13-130
ヒータ ブロワ レジスタ点検	13-113	取りはずし	13-130
EX-HI リレー点検	13-113	取り付け	13-130
アンプリファイア点検		単体点検	13-130
(ブロワ モータ制御用)	13-113	クロック ASSY	13-130
ブロワ遅延リレー点検	13-114	<b>ホーン</b>	13-131
マグネット クラッチ リレー点検	13-114	準備品	13-131
マグネット クラッチ点検	13-114	単体点検	13-131
コンプレッサ センサ点検 (1G-GZE搭載車)	13-114	ホーン スイッチ	13-131
スタータ カット リレー点検	13-114	ホーン リレー	13-131
プレッシャ スイッチ点検 (A/C カット用)	13-114	<b>ラジオ &amp; プレーヤ</b>	13-132
内気センサ点検	13-114	準備品	13-132
外気センサ点検	13-115	部品配置図	13-132
水温センサ点検	13-115	トラブル シューテイング	13-133
日射センサ点検	13-115	雑音の間診表	13-133
エバポレータ後センサ点検	13-115	点検時の注意事項	13-133
エア インレット コントロール用サーボ点検	13-116	トラブル現象別チャートによる点検	13-134
エア ミックス用サーボ点検	13-116	ラジオ レシーバ ASSY	13-136
モード コントロール用サーボ点検	13-117	脱着構成図	13-136
マグネット バルブ点検 (1G-FE)	13-117	取りはずし	13-136
プレッシャ スイッチ点検 (電動ファン用)	13-117	取り付け	13-136
水温スイッチ点検 (1G-GTE A/T)	13-117	アンプリファイア アンテナ ASSY	13-137
<b>オートドライブ</b>	13-118	脱着構成図	13-137
準備品	13-118	取りはずし	13-137
部品配置図	13-118	取り付け	13-139
機能点検	13-119	単体点検	13-140
オートドライブ走行点検	13-119	サテライト スイッチ セット	13-140
オートドライブ メーン スイッチ	13-120	アンテナ点検・修正	13-141
スピード コントロール スイッチ	13-120	<b>クリアランス ソナー</b>	13-142
スピード コントロール アクチュエータ	13-120	準備品	13-142
トラブル シューテイング	13-121	部品配置図	13-142
トラブル シューテイングの進め方	13-121	機能点検	13-143
前点検	13-121	検知範囲測定	13-143
ダイアグノーシス点検	13-121	トラブル シューテイング	13-144
入力点検	13-123	自己チェック機能	13-144
トラブル現象別チャートによる点検	13-124		

トラベル現象別チャートによる点検	13-145
ウルトラ ソニック センサ	13-146
脱着構成図	13-146
単体点検	13-146
スイッチ ASSY (クロック ASSY)	13-146
クリアランス ウォーニング コンピュータ ASSY	13-146

# イグニッション スイッチ 準備品

計器		09082-00012 テスタ, トヨタ エレクトリカル	スイッチ点検用
----	---	------------------------------	---------



H-10-2

## 単体点検

### イグニッション スイッチ

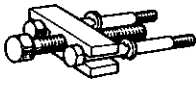

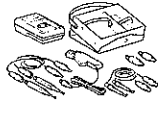

- (1) コネクタ各端子間の導通を点検する。

基準

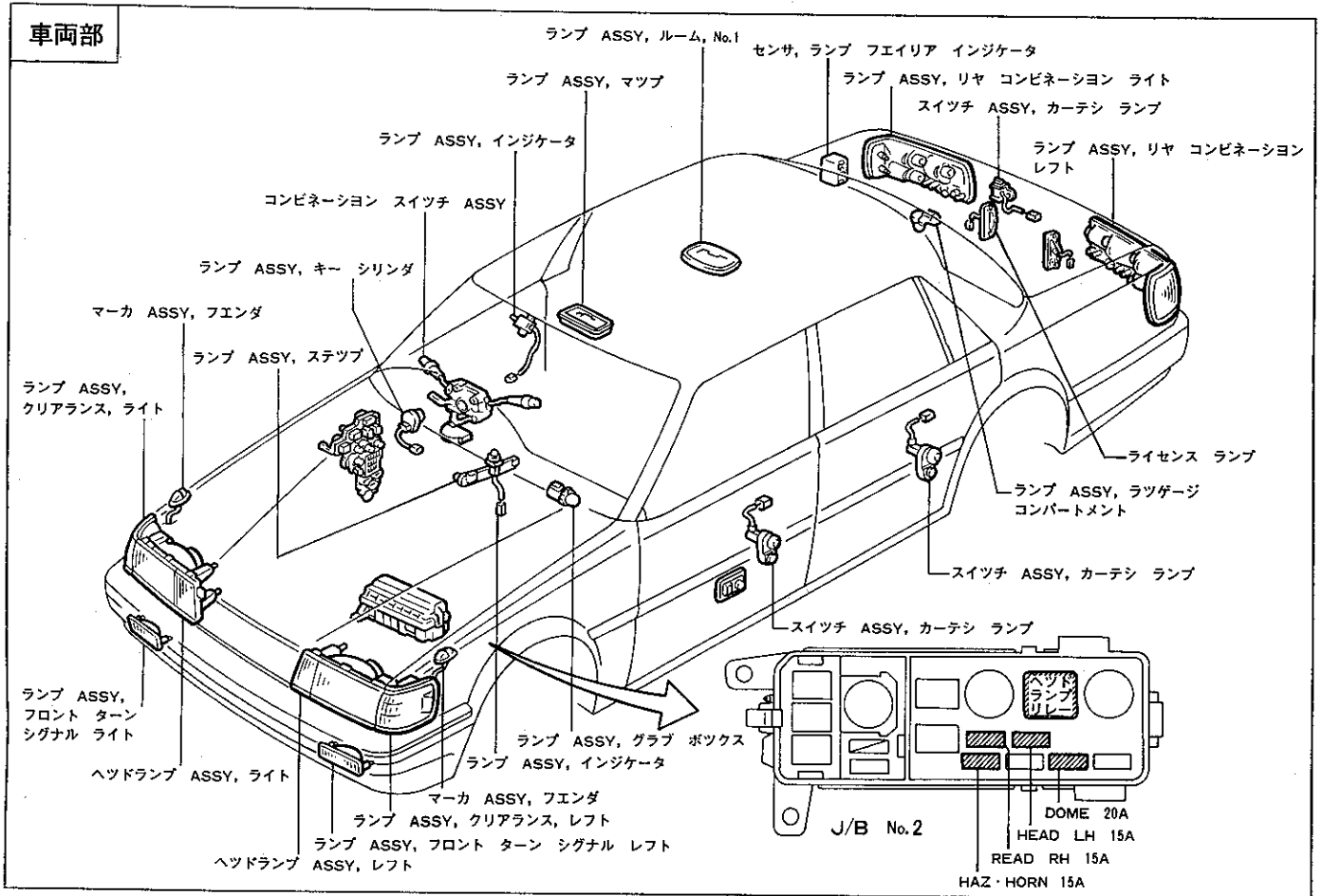
○—○導通あり

端子記号 (線色)	W (G-W)	ST <sub>1</sub> (B-W)	IG <sub>1</sub> (B-Y)	ACC (L-R)	AM <sub>1</sub> (B-R)	W (G-W)	ST <sub>2</sub> (BR-R)	IG <sub>2</sub> (BR-W)	AM <sub>2</sub> (BR)
切り替え									
キー排出									
キー挿入(LOCK)	○					○			
ACC				○—○					
ON			○—○	○—○	○—○			○—○	
START		○—○	○—○	○—○			○—○	○—○	○—○

# ライティング 準備品

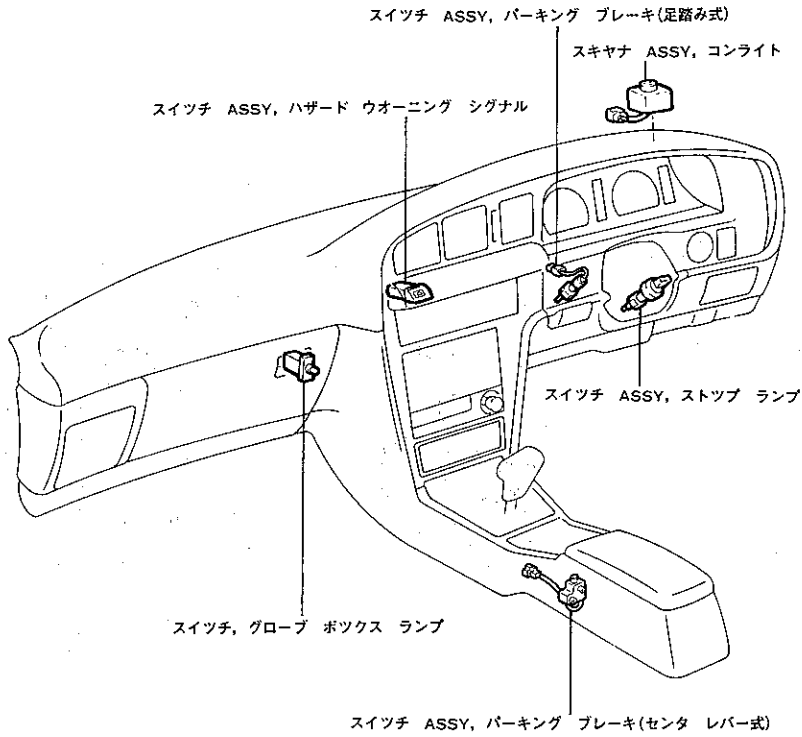
SST		09609-20011	ブラー, ステアリング ホイール	ステアリング ホイール取りはずし用
工具		09070-20010	リムーバ, モールディング	リヤ コンビネーション ランプ取りはずし用
計器		09082-00012	テスタ, トヨタ エレクトリカル	各部点検用
		09083-00060	ミニ テスト リード	コネクタ部点検用
	ヘッドランプ テスタ			
油脂 その他	テスト用スクリーン, ヘッドランプ カバー, テープ			ヘッドランプ光軸調整用
	バルブ 12V・3.4W			インテグレーション リレー点検用

## 部品配置図

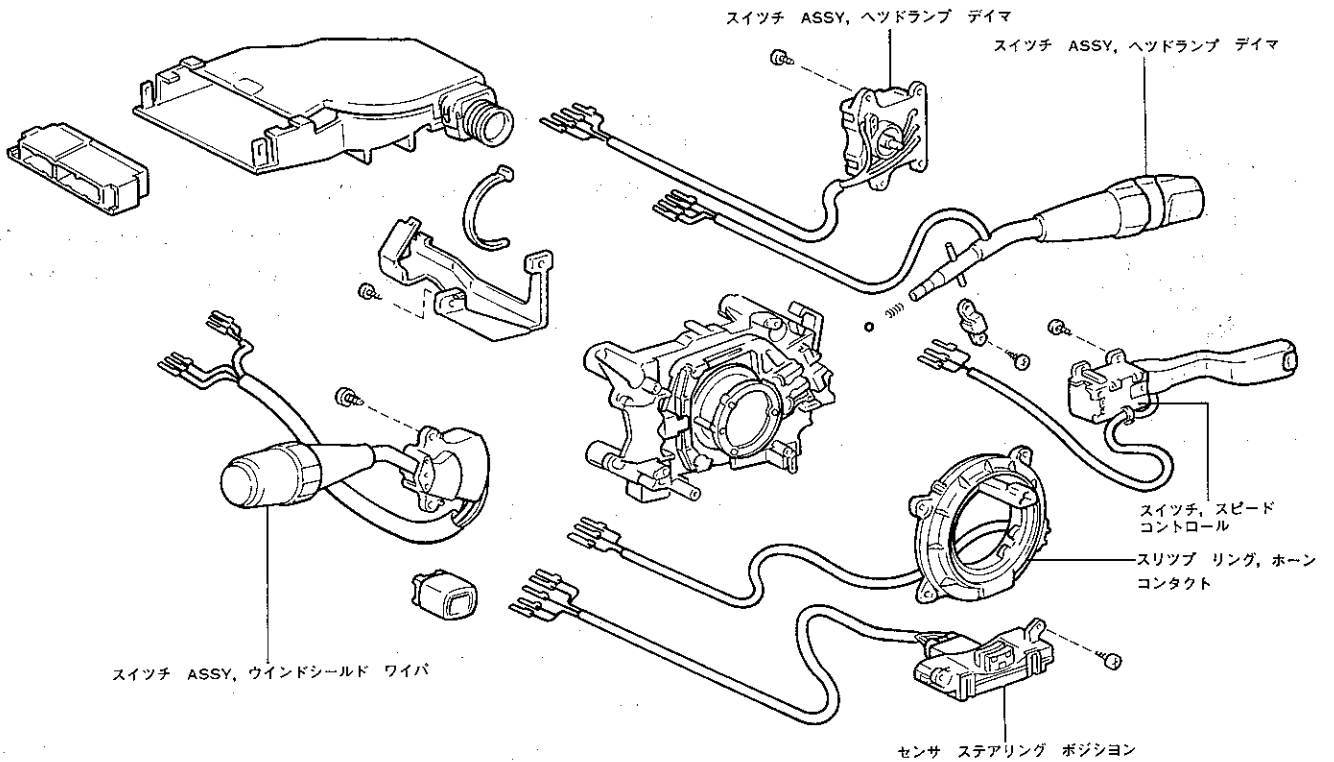


H8051

インストルメント部

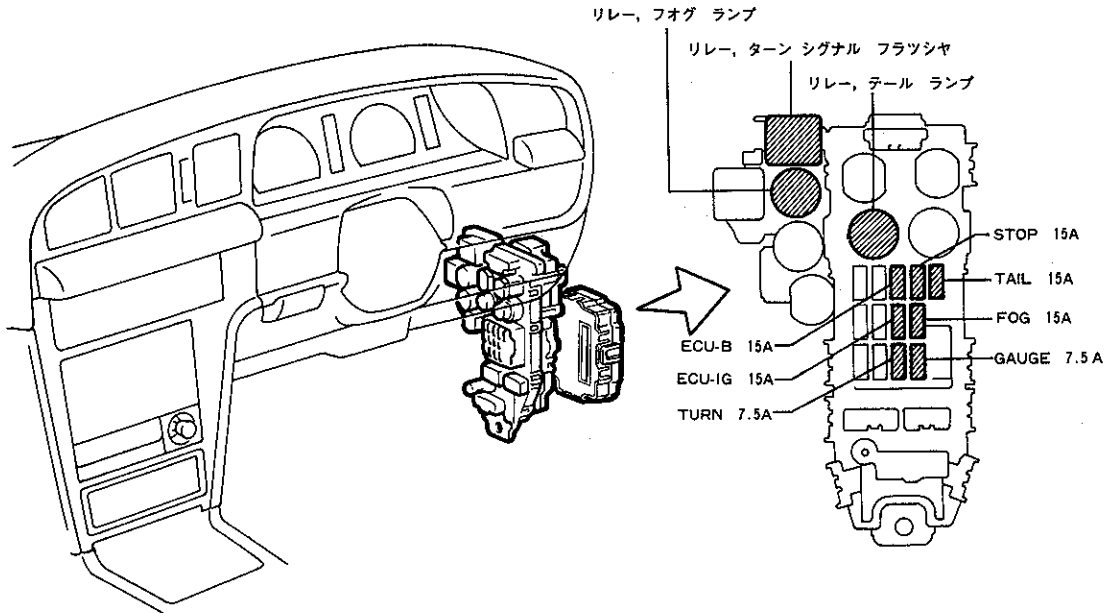


ターン シグナル スイッチ ASSY(コンビネーション スイッチ)

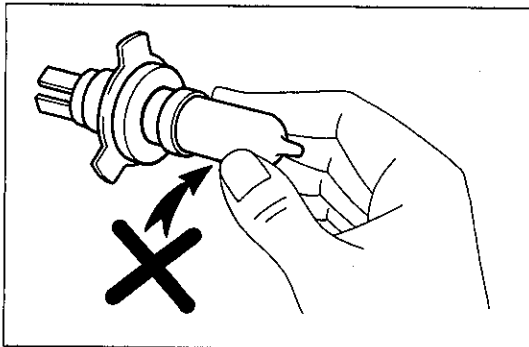


H6052 H6024

## 右カウル サイド部



H6053



B1683

## ヘッドランプ点検, 調整

**注意** ハロゲン電球は、使用時ランプが高温になるため、表面に油脂などが付着するとランプ寿命が短くなる。ランプ交換時はフランジ部分を持つようにし、手などがガラス部に触れないようにする。

## ヘッドランプ光度点検

基準

2 灯式

15,000カンデラ以上

4 灯式

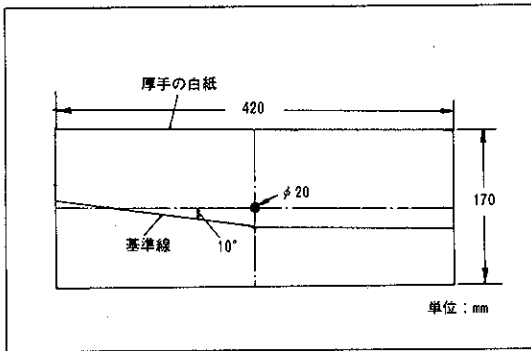
タイプ1 (内側) のハイビームのみで1,200カンデラ以上  
 ただし、これに満たない場合はタイプ2 (外側) のビームのみを計測した光度を加えた値が1,500カンデラ以上

## ヘッドランプ光軸調整 (ハロゲン タイプ)

〈参考〉 4灯式ハロゲン ヘッドランプのタイプ2 (外側) ロー  
 ビームは光が一樣に拡散して焦点がわかりにくいいため下  
 記要領にて調整を行う。  
 1  
 ただしタイプ1 (内側) ハイ ビームは従来通りヘッドラ  
 イト テスタをヘッドランプ中心に正対させ主軸が下向  
 きでかつ車両進行方向に正射するよう調整用スクリーンを  
 締め込んで調整する。

### 1 用紙作成

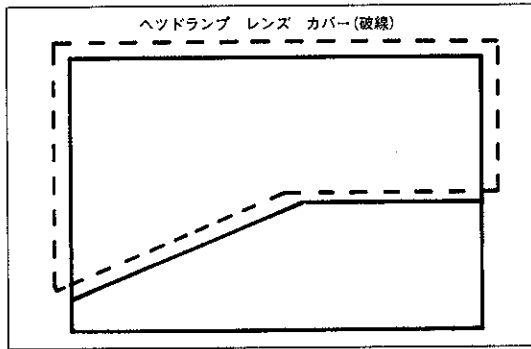
- (1) 厚手の白紙を用意する。
- (2) 図に示す寸法に基準線および穴をあけ、調整用スクリーンを作成する。
- (3) 光線の通らない用紙を用意する。
- (4) ヘッドランプ レンズのカット ラインに合わせてヘッドランプ カバーを作成する。



B 1684

### 2 調整前作業

- (1) タイヤ空気圧を正規に調整する。
- (2) 運転席に1名乗車する。
- (3) エンジンを始動し、バッテリーを充電状態にする。

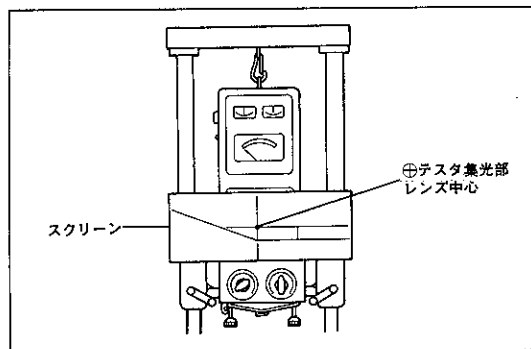


B 1685

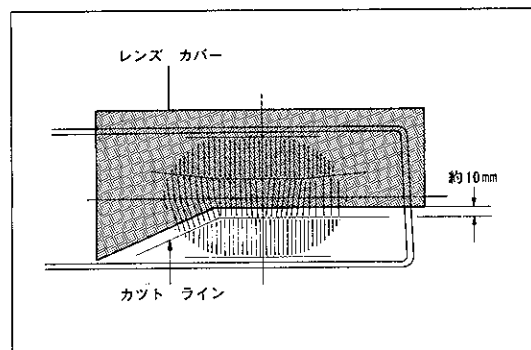
### 3 光軸調整 (2灯式, 4灯式外側)

#### 集光式ヘッドライト テスタの場合

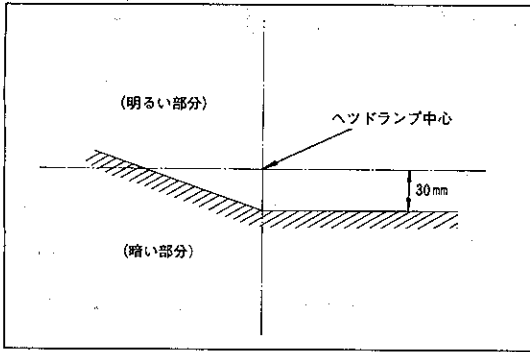
- (1) テスタとヘッドランプ レンズの距離を3 mにする。
- (2) 車両にテストを正対させる。
- (3) ヘッドランプ中心にテストのレンズを合わせる。
- (4) テスタの集光レンズ中心に調整用スクリーンの中心穴を合わせテープなどで取り付ける。
- (5) レンズ カバーをヘッドランプ レンズ カット ラインより約10mm上方に取り付ける。  
**注意** ヘッドランプが高温になるため、ヘッドランプにカバーを付けたまま長時間点灯させない。
- (6) 調整する他方のランプを覆う。
- (7) ヘッドランプをロー ビームにする。



Z 7401



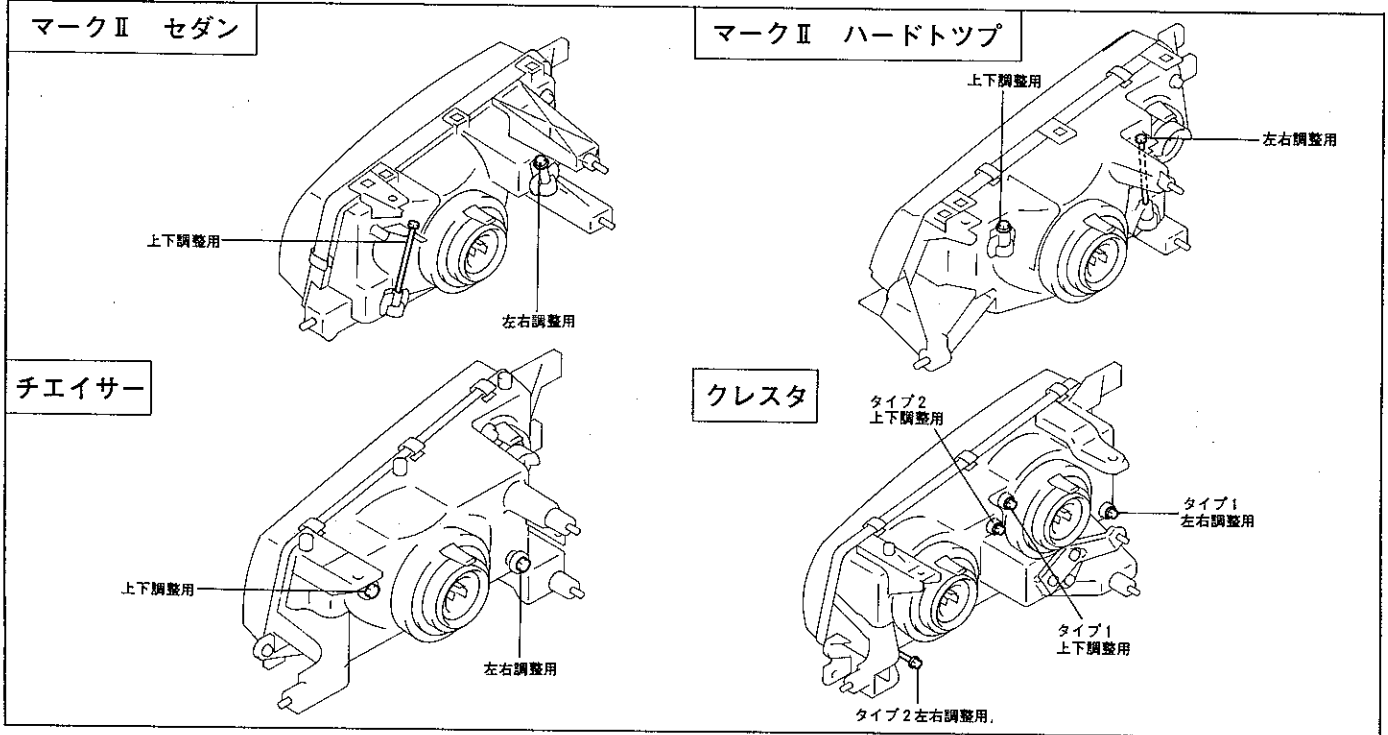
H 2271



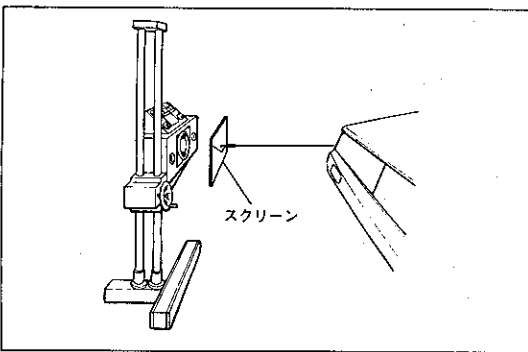
Z 2998

- (8) ヘッドランプの調整用スクリュを締め込んで、スクリーンに照射されたビームの明暗分割線を図に示す位置に調整する。
- (9) 調整後、車両を壁または垂直な平面板などに3m離して正対させ、ハイビームの主軸が下向きであり、かつ車両の進行方向に正射していることを視認する。

〈参考〉 ヘッドランプ左側エーミング スクリュの位置を下図に示す。



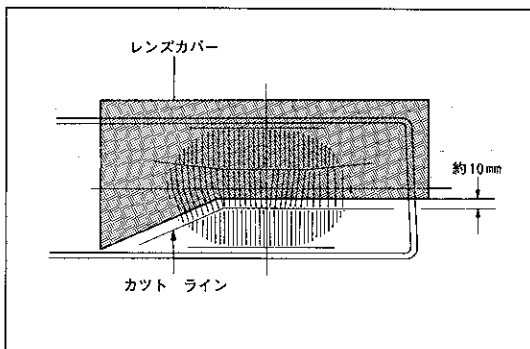
H5965 H5966 H5967 H5968



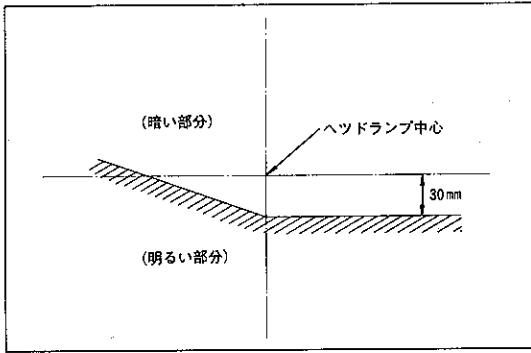
B 1686

投影式ヘッドライト テスタの場合

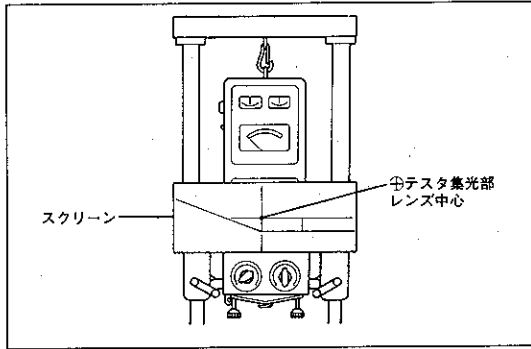
- (1) テスタとヘッドランプ レンズの距離を3mにする。
- (2) 車両にテストを正対させる。
- (3) テスタの角度調整つまみを上下、左右0にする。
- (4) ヘッドランプ中心にテストの投影スクリーンを合わせる。
- (5) テスタの集光レンズの中心に調整用スクリーンの中心穴を合わせテープなどで取り付ける。
- (6) レンズ カバーをヘッドランプ レンズ カット ラインより約10mm上方にテープなどで取り付ける。
  - 注意** ヘッドランプが高温になるため、ヘッドランプにカバーを付けたまま長時間点灯させない。
- (7) 調整する他方のランプを覆う。
- (8) ヘッドランプをロービームにする。



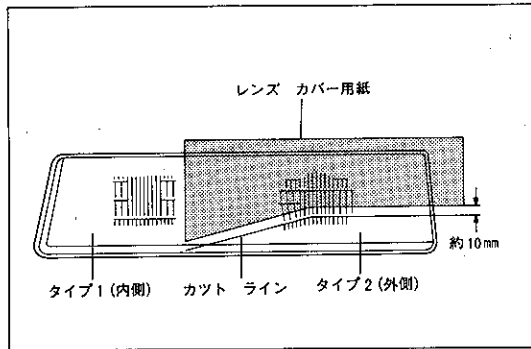
H 2271



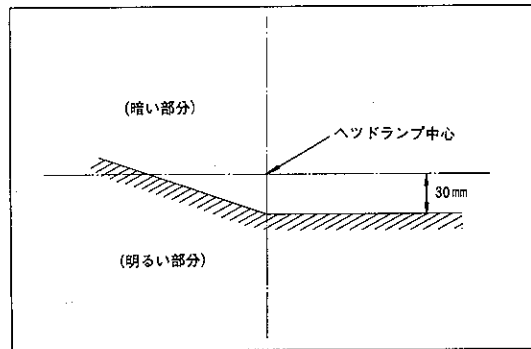
Z 2998



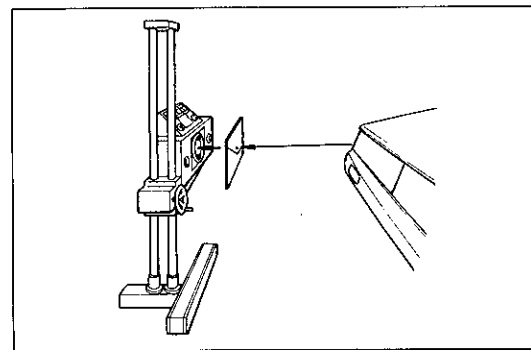
Z 7401



H 3198



Z 2998



B 1686

- (9) ヘッドランプの調整用スクリュを締め込んで、スクリーンに照射されたビームの明暗分割線を図に示す位置に調整する。
- (10) 調整後、車両を壁または垂直な平面板などに3 m離して正対させ、ハイビームの主軸が下向きであり、かつ車両の進行方向に正射していることを視認する。

### 3 光軸調整 (4 灯式外側)

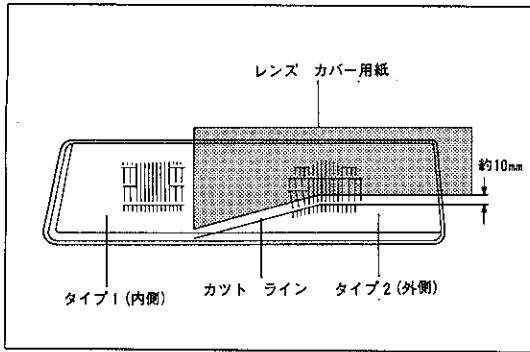
#### 集光式ヘッドライト テスタの場合

- (1) テスタとヘッドランプ レンズの距離を3 mにする。
  - (2) 車両にテストを正対させる。
  - (3) タイプ2 (外側)ヘッドランプ中心にテストのレンズを合わせる。
  - (4) テスタの集光レンズの中心に調整用スクリーンの中心穴を合わせテープなどで取り付ける。
  - (5) タイプ2 (外側)ヘッドランプにレンズ カバーをレンズ カット ラインより約10mm上方にテープなどで取り付ける。
- 注意** ヘッドランプが高温になるため、ヘッドランプにカバーを付けたまま長時間点灯させない。
- (6) 調整する他方のランプを覆う。
  - (7) ヘッドランプをロービームにする。

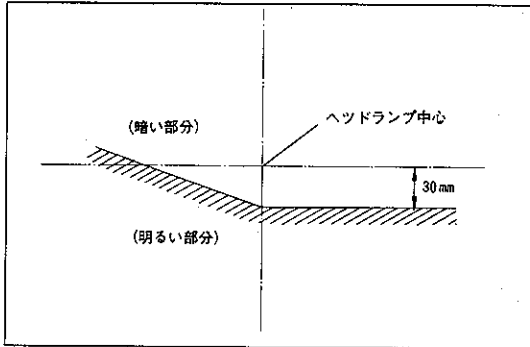
- (8) ヘッドランプの調整用スクリュを締め込んで、スクリーンに照射されたビームの明暗分割線を図に示す位置に調整する。
- (9) 調整後、車両を壁または垂直な平面板等に3 m離して正対させ、左右のビームの高さが同じであることを確認する。

#### 投影式ヘッドライト テスタの場合

- (1) テスタとヘッドランプ レンズの距離を3 mにする。
- (2) 車両にテストを正対させる。
- (3) テスタの角度調整つまみを上下、左右0にする。
- (4) ヘッドランプ中心にテストの投影スクリーンを合わせる。
- (5) テスタの集光レンズの中心に調整用スクリーンの中心穴を合わせテープなどで取り付ける。



H 3198



Z 2998

- (6) タイプ2 (外側)ヘッドランプにレンズ カバーをレンズ カット ラインより約10mm上方に取り付ける。  
**注意** ヘッドランプが高温になるため、ヘッドランプにカバーを付けたまま長時間点灯させない。
- (7) 調整する他方のランプを覆う。
- (8) ヘッドランプをロー ビームにする。
- (9) タイプ2 (外側)ヘッドランプの調整用スクリュを締め込んで、スクリーンに照射されたビームの明暗分割線を図に示す位置に調整する。
- (10) 調整後、車両を壁または垂直な平面板に3m離して正対させ、左右のビームの高さが同じであることを確認する。

## フォグ ランプ点検, 調整

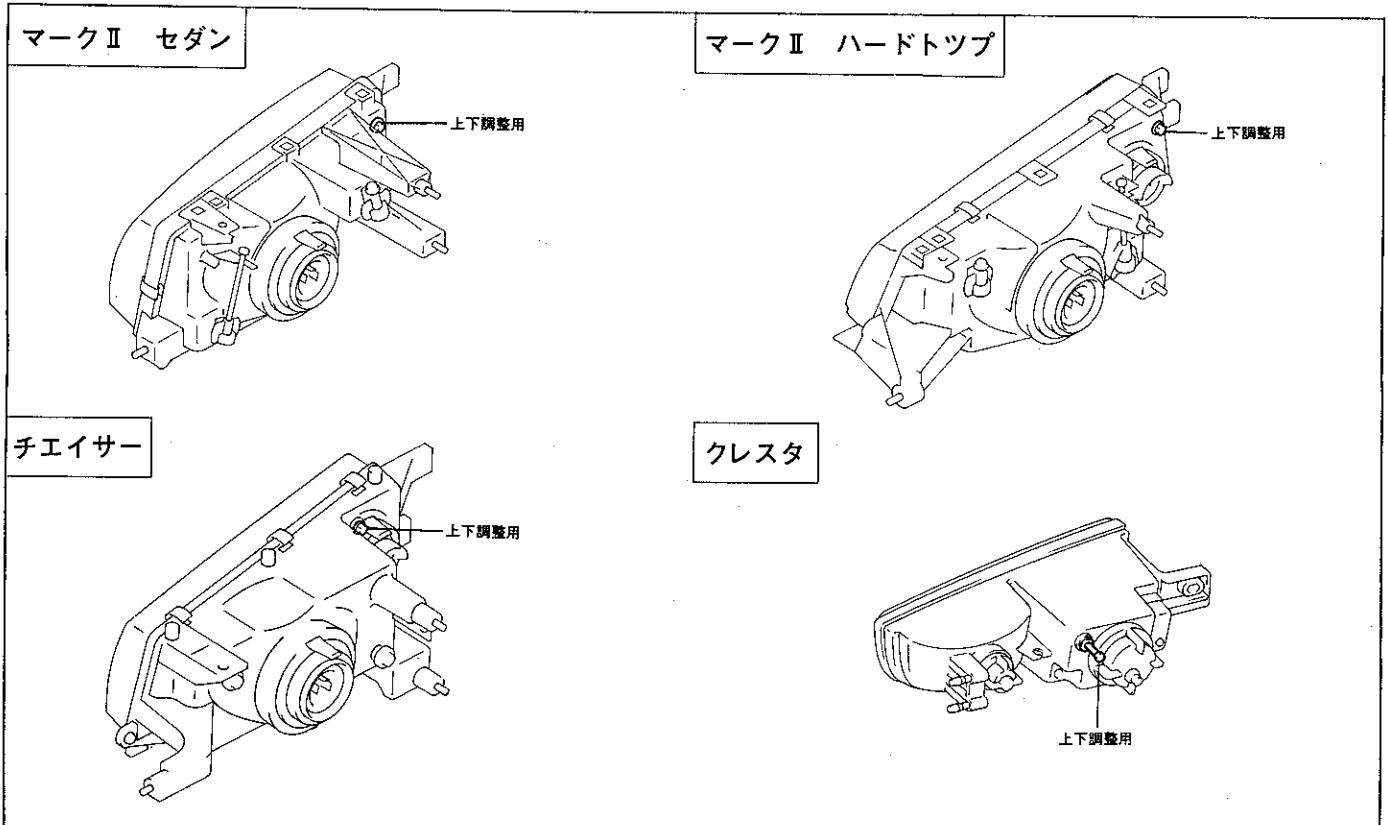
### フォグ ランプ光軸調整 (上下方向)

- (1) エーミング スクリュ (下図) を回して調整する。

**基準** 40m以内を照らすこと

**参考** エーミング スクリュをゆるめると手前を照らす。

**注意** ハロゲン電球は、使用時ランプが高温になるため、表面に油脂などが付着するとランプ寿命が短くなる。ランプ交換時はフランジ部分を持つようにし、手などがガラス部に触れないようにする。



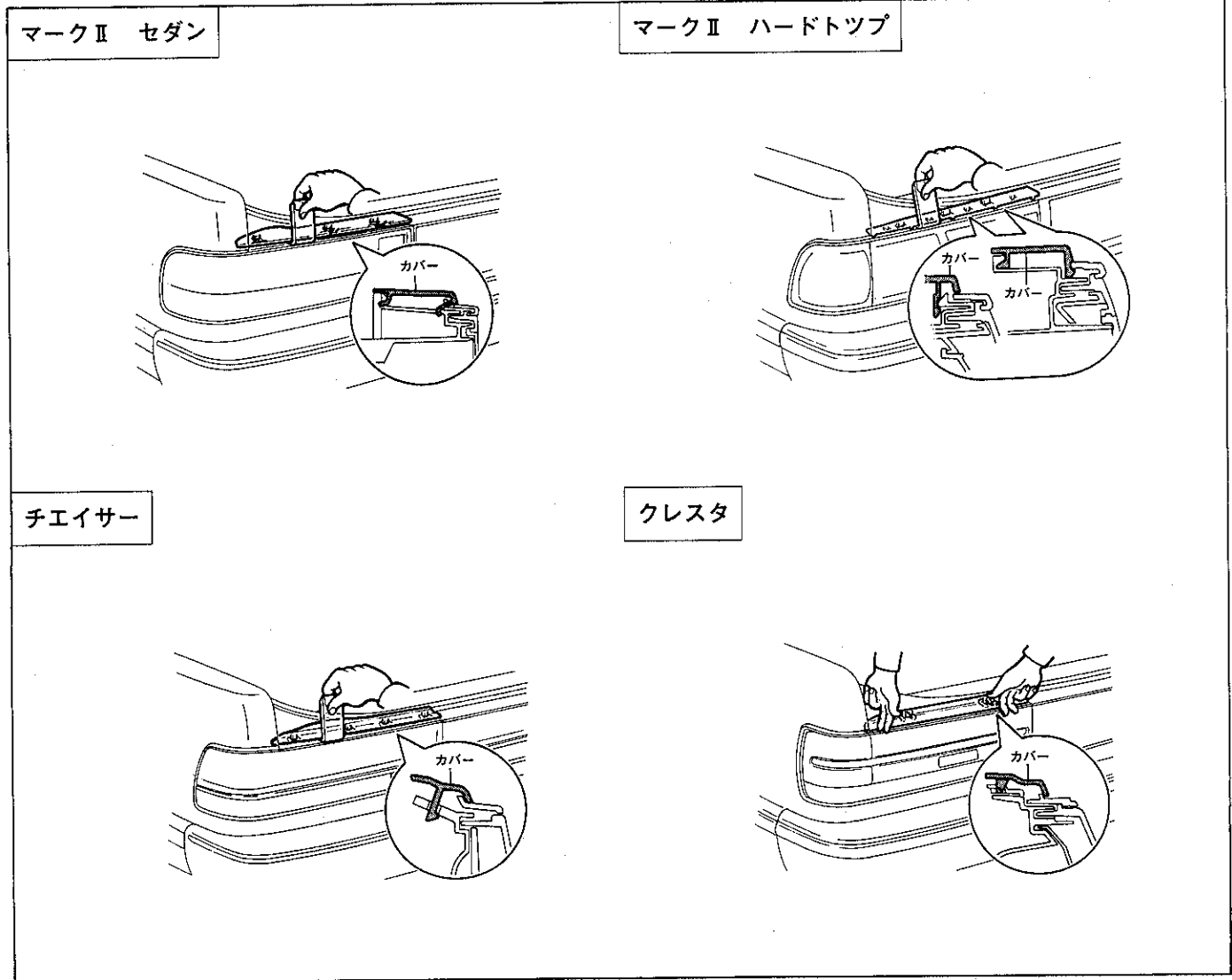
H 5983 H 5984 H 5985 H 6021

# リヤ コンビネーション

## ランプ ASSY

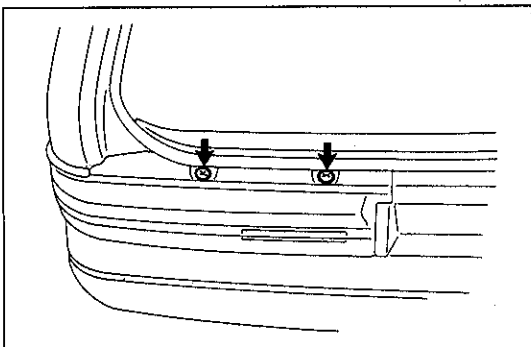
### リヤ コンビネーション ランプ ASSY取りはずし

- (1) ローワー バック トリムを取りはずす。
- (2) モールディング リムーバを使用して (除くクレスト) リヤ コンビネーション カバーを取りはずす。



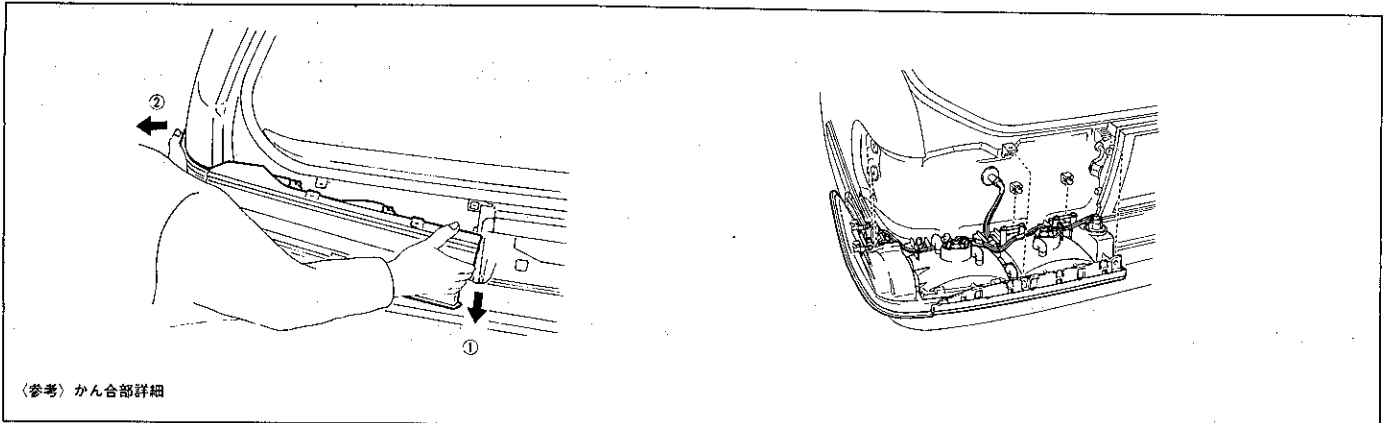
H6054 H6055 H6056 H6057

- (3) スクリュ2本を取りはずす。



●H4618

- (4) ランプ ASSYの車両中央側部分を引き出し、車両外側方向に取りはずす。

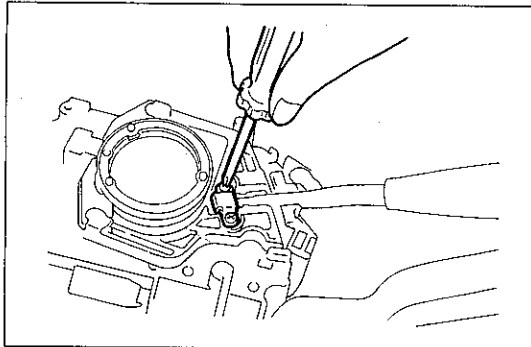


●H4619 XJ0250

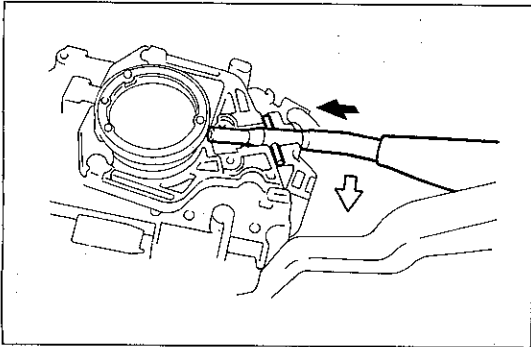
- (5) コネクタを切り離す。

## リヤ コンビネーション ランプ ASSY取り付け コンビネーション スイッチ ライト コントロール スイッチ

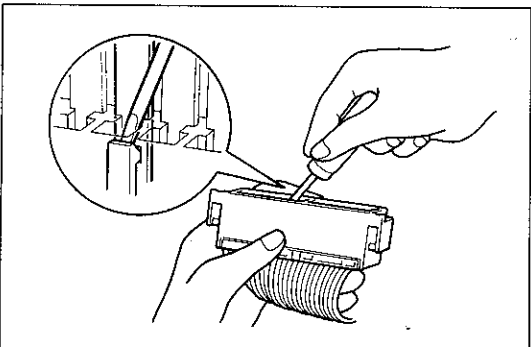
ASSY取りはずし



H6002

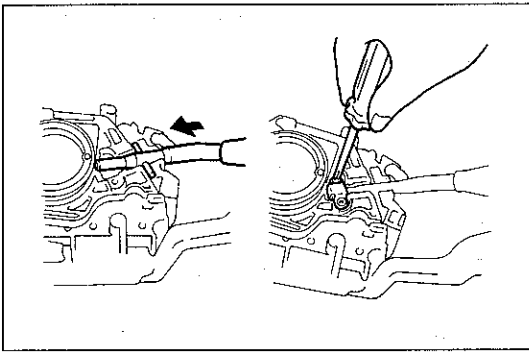


H6003

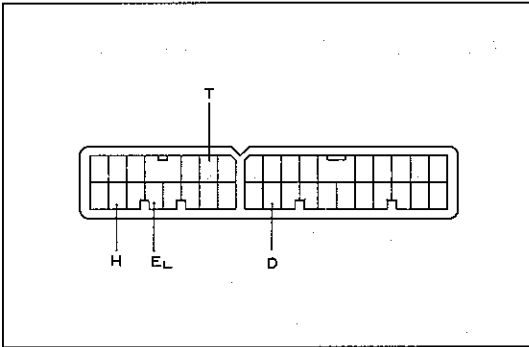


H6004

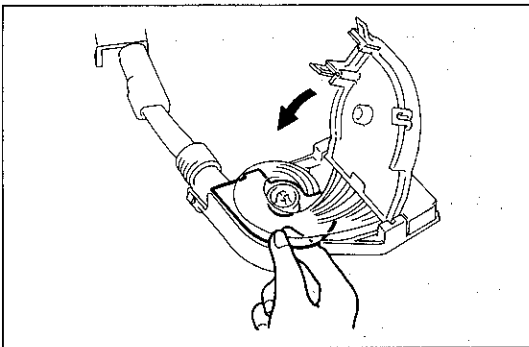
- 1 コンビネーション スイッチ ASSY取りはずし
- 2 ハーネス スプール カバー取りはずし  
(テレスコピック付き)
- 3 ハーネス ホルダ取りはずし
- 4 ホーン コンタクト スリップ リング取りはずし
- 5 ライト コントロール スイッチ取りはずし
  - (1) スクリユ2本を取りはずす。
  - (2) レバーの位置をHIにしてプレートおよびスチール ボールを取りはずす。
  - (3) スイッチ ASSYを中心方向にスライドさせロックをはずし取りはずす。
- (4) コネクタ端子のロックをはずし端子を抜き取る。



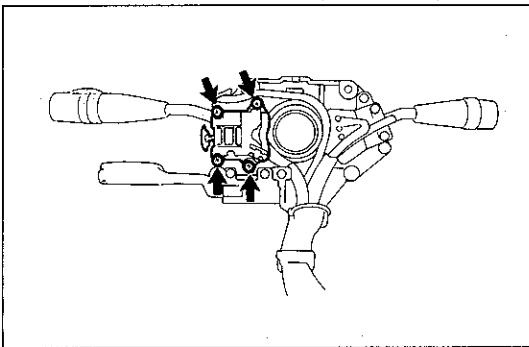
H6005



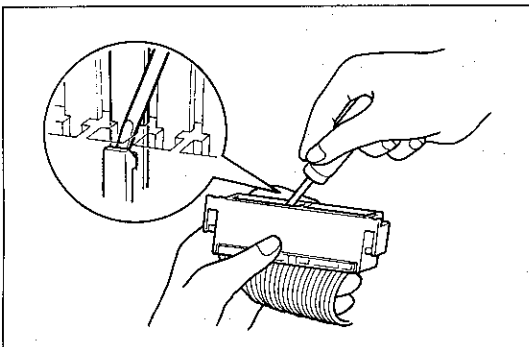
V-34-2



H6006



H6007



H6004

## ライト コントロール スイッチ ASSY取り付け

### 1 ライト コントロール スイッチ ASSY取り付け

- (1) スイッチをスライドさせてかん合させる。
- (2) レバーの位置をHIにしてスチール ボールおよびプレートを取り付ける。
- (3) スクリュ2本を取り付ける。
- (4) スイッチがスムーズに作動することを確認する。
- (5) コネクタにスイッチ端子を取り付ける。

**注意** 線色を確認して、端子の取り付け位置を間違えない。

### 2 クランプ, テープ取り付け

### 3 ハーネス ホルダ取り付け

### 4 ハーネス スプール ボデー取り付け

(テレスコピック付き)

- (1) ハーネスをハーネス スプール ボデーに取り回し、セパレータを取り付ける。
- (2) コルゲート チューブをハーネス スプール ボデー内に組み込む。
- (3) ハーネス スプール カバーを取り付ける。

### 5 コンビネーション スイッチ ASSY取り付け

## ヘッドランプ デイマ スイッチ

### ASSY取りはずし

### 1 コンビネーション スイッチ ASSY取りはずし

### 2 コネクタ ハウジング ロック取りはずし

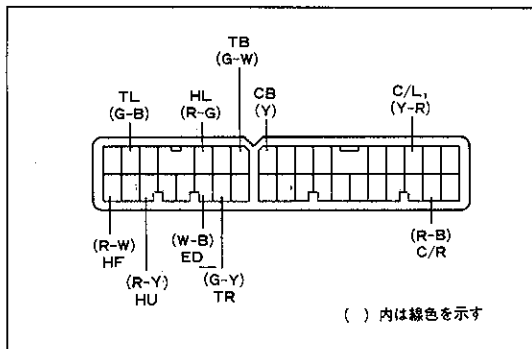
### 3 ハーネス スプール カバー取りはずし

### 4 ハーネス ホルダ取りはずし

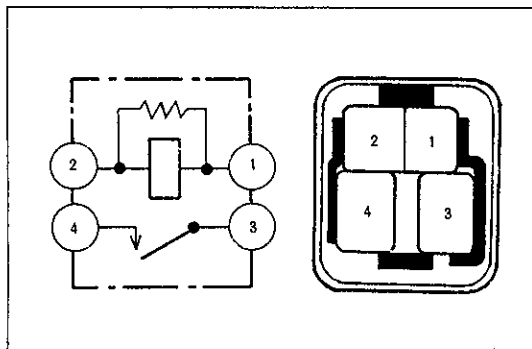
### 5 クランプ, テープ取りはずし

### 6 ヘッドランプ デイマ スイッチ取りはずし

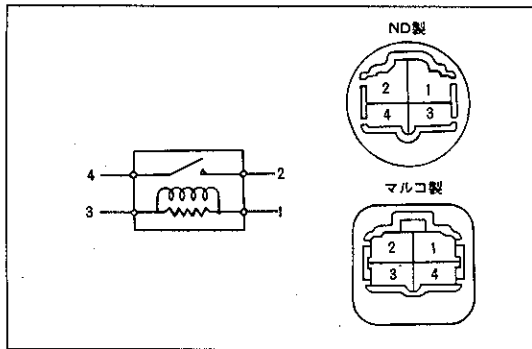
- (1) ライト コントロール スイッチ ワイヤ ハーネスをクランプから取りはずす。
- (2) スクリュ4本を取りデイマ スイッチを取りはずす。
- (3) コネクタ端子のロックをはずし端子を抜き取る。



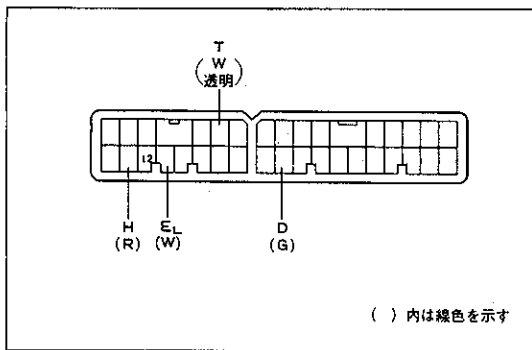
V-34-2



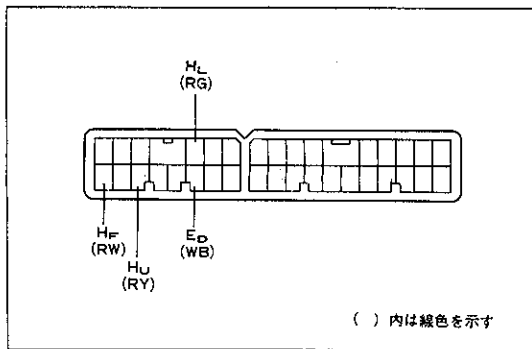
C 9813



H0580



V-34-2



V-34-2

### ヘッドランプ デイマ スイッチ ASSY取り付け

- (1) 取り付けは下記を除いてライト コントロール スイッチ ASSY取り付けと同じ作業で行う。

#### 1 ヘッドランプ デイマ スイッチ ASSY取り付け

- (1) スクリュ4本を付けデイマ スイッチを取り付ける。
- (2) ライト コントロール スイッチのワイヤ ハーネスをデイマ スイッチのクランプに取り付ける。
- (3) スイッチがスムーズに作動することを確認する。
- (4) コネクタにスイッチ端子を取り付ける。

**注意** 緑色を確認して、端子の取り付け位置を間違えない。

### 単体点検

#### ヘッドランプ & テール ランプ関係

##### 1 ライト コントロール リレー (ヘッド) 点検

- (1) リレー各端子間の導通を点検する。

- 基準**
- 1端子-2端子間……導通あり
  - 3端子-4端子間……導通なし
  - 1端子-2端子間にバッテリー電圧を加えたとき
  - 3端子-4端子間……導通あり

##### 2 ライト コントロール リレー (テール) 点検

- (1) リレー各端子間の導通を点検する。

- 基準**
- 1端子-3端子間……導通あり
  - 2端子-4端子間……導通なし
  - 1端子-3端子間にバッテリー電圧を加えたとき
  - 2端子-4端子間……導通あり

##### 3 ライト コントロール スイッチ点検

- (1) コネクタ各端子間の導通を点検する。

**基準** ○—○導通あり

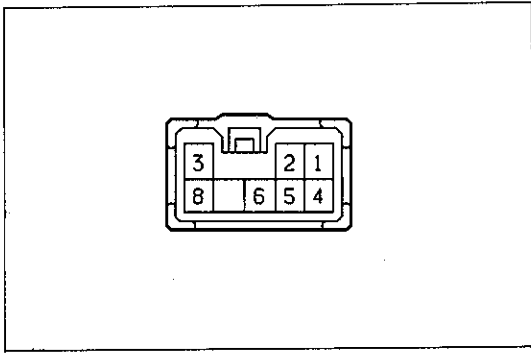
端子記号	EL	T	H	D
切り替え				
OFF				
TAIL	○—○			
HEAD	○—○	○—○	○—○	
AUTO	○—○			○—○

##### 4 ヘッドランプ デイマ スイッチ点検

- (1) コネクタ各端子間の導通を点検する。

**基準** ○—○導通あり

端子記号	ED	HL	Hu	Hf
切り替え				
FLASH	○—○		○—○	○—○
LOW BEAM	○—○	○—○		
HIGH BEAM	○—○		○—○	



S-8-2

5 ランプ フェイリア インジケータ センサ点検

(1) 下記の点検順序, 指示に従って各端子とボデー アース間の導通, 電圧を測定する。なお, 表中の“接続切り車両側”はコネクタの接続を切り離し車両側のコネクタで点検することを表し, “コネクタ接続”はコネクタを接続した状態で点検することを表す。

**注意** ストップ ランプ, テール ランプはすべて正常な状態で行う。

基準

順序	測定コネクタ条件	端子番号	項目	点検条件	基準	基準外の場合の不具合箇所
1	接続切り車両側	8	導通	常時	導通あり	車両側
2		5	電圧	イグニツション S/W OFF→ON	0V→10~14V	
3		4	電圧	ブレーキ ペダル解放→踏む	0V→9V以上	
4		2	電圧	ライト コントロール S/W OFF→TAIL	0V→9V以上	
5	コネクタ接続	1	電圧	ブレーキ ペダル解放→踏む	0V→9V以上	センサ
6		6	電圧	ライト コントロール S/W OFF→TAIL	0V→9V以上	
7		3	電圧	エンジン回転, ライト コントロール S/W TAILまたは, パーキング ランプ S/W ON→リヤコンビネーション コネクタの片側を切り離す	9V以上→0.5~2V	
	エンジン回転, リヤ コンビネーション ランプ コネクタの片側を取りはずし, ブレーキ ペダル解放→踏む			9V以上→0.5~2V		

コンライト

1 AUTO作動点検 (自動点灯点検)

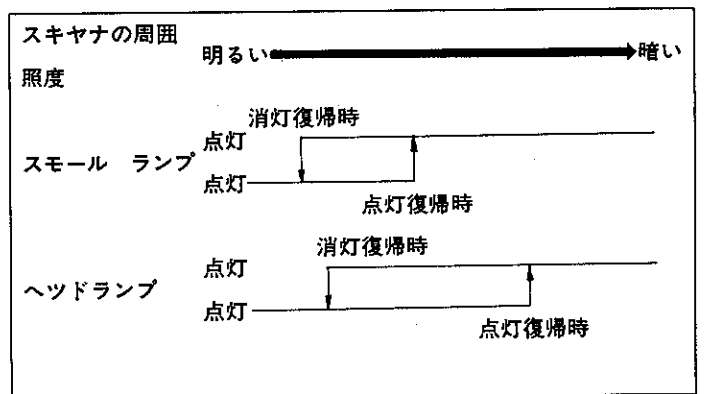
- (1) イグニツション スイッチをONにする。
- (2) ライト コントロール スイッチをAUTOにする。
- (3) スキヤナの上面を光が通らない物で徐々に覆う。

基準 スモール ランプ, ヘッドランプの順で点灯する

2 AUTO作動点検 (自動消灯点検)

- (1) 上記の逆に徐々にスキヤナを露出させる。

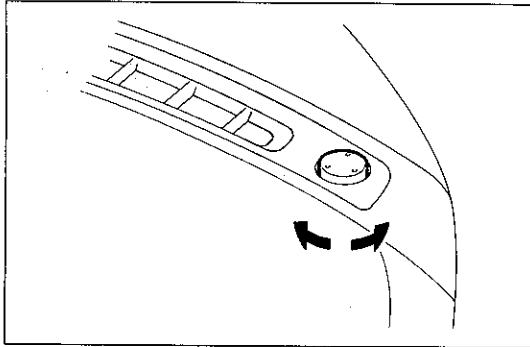
基準 ヘッドランプ, スモール ランプの順に消灯する



3 ランプ消灯点検

- (1) イグニッション スイッチをONにする。
- (2) ランプを自動点灯させる。
- (3) 下記のいずれかでランプが消灯することを点検する。

- 基準
- ① ライト コントロール スイッチをOFFにする
  - ② スキャナの周囲を明るくする
  - ③ イグニッション スイッチ OFFで運転席ドアを開く



H6020

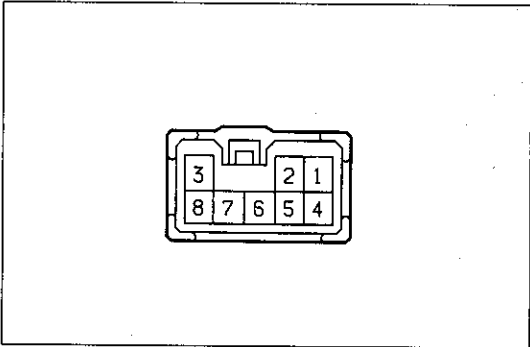
4 ランプ点灯復帰点検

- (1) 上記③の状態でイグニッション スイッチをONにすると再びランプが点灯すること。

5 コンライト スキャナ感度調整

- (1) コンライト スキャナの作動感度調整用ダイヤルによりAUTO作動を開始する明るさを調整する。

- 基準
- 光に対する応答性が早いとき……ダイヤルを反時計方向に回す
  - 光に対する応答性が遅いとき……ダイヤルを時計方向に回す



S-8-2

6 コンライト スキャナ点検

- (1) コネクタを切り離し車両側W/H コネクタの7端子, または8端子をボデー アースしたときのランプの点灯状態を点検する。

- 基準
- 8端子をボデー アース……テール ランプ点灯
  - 7端子をボデー アース……ヘッドランプ点灯

- (2) 下記の点検順序, 指示にしたがって各端子とボデー アース間の導通, 電圧を点検する。なお, 表中の“接続切り車両側”はコネクタの接続を切り離し車両側のコネクタで点検することを表し, “コネクタ接続”はコネクタを接続した状態で点検することを表す。

基準

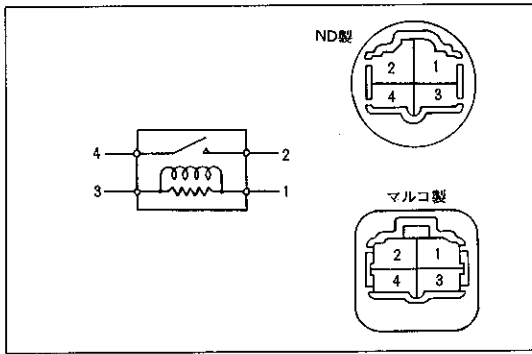
順序	測定コネクタ条件	端子番号	項目	点検条件	基準	基準外の場合の点検箇所
1	接続切り車両側	4	導通	常時	導通あり	車両側
2		3	電圧	常時	10~14V	
3		2	電圧	IG スイッチ OFF→ON	0V→10~14V	
4		8	電圧	ライト コントロール S/W TAILまたはHEAD →OFFまたはAUTO	0V→10~14V	
5		7	電圧	ライト コントロール S/W HEAD→HEAD以外	0V→10~14V	
6		5	電圧	運転席ドア閉→開	9V以上→0V	
7	コネクタ接続	ラ点イ灯ト状の態	(1) IG スイッチ ON (2) ライト コントロール S/W AUTO (3) スキャナの上面を光が通らない物で徐々に覆う	スモール ランプ ヘッドランプの順 に点灯すること	スキャナ	

## フォグ ランプ関係

### 1 フォグ ランプ リレー点検

(1) リレー各端子間の導通を点検する。

- 基準
- 1 端子-3 端子間……導通あり
  - 2 端子-4 端子間……導通なし
  - 1 端子-3 端子間にバッテリー電圧を加えたとき
  - 2 端子-4 端子間……導通あり



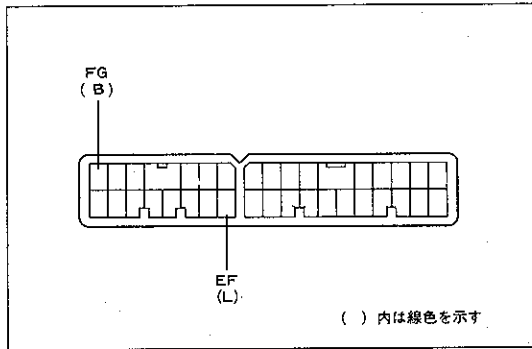
H0580

### 2 フォグ ランプ スイッチ点検

(1) スイッチ コネクタ各端子間の導通を点検する。

基準 ○—○ 導通あり

端子記号	FG	EF
切り替え		
OFF		
ON	○—○	○—○



V-34-2

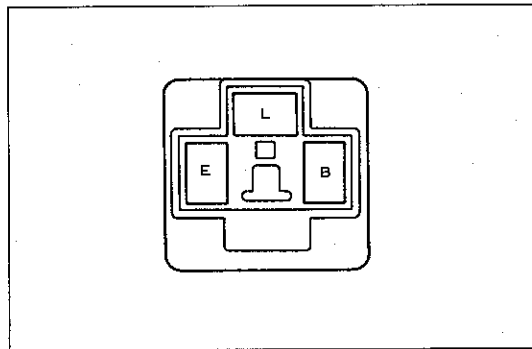
## ターン シグナル関係

### 1 ターン シグナル フラツシヤ点検

- (1) 車両側コネクタ E端子とボデー アース間に導通があることを点検する。
- (2) 車両側コネクタとフラツシヤ側コネクタを接続する。
- (3) の状態で各端子とボデー アース間の電圧を測定する。

基準値

端子	測定条件	電圧
入力 B	ハザード S/W OFF→ON	0V→9V以上
	イグニッション S/W OFF→ON	0V→9V以上
出力 L	イグニッション S/W ON, ターンシグナル S/W (右または左) OFF→ON	0→0↔9V以上を60~120回/分で繰り返す
	ハザード S/W OFF→ON	



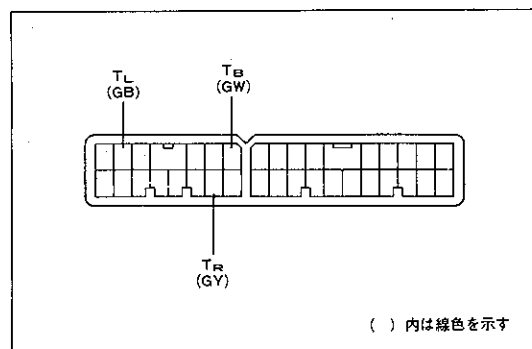
H5163

### 2 ターン シグナル スイッチ点検

- (1) TL, TR端子とボデー アース間に導通があることを点検する。
- (2) コネクタを切り離し, コネクタ各端子間の導通を点検する。

基準 ○—○ 導通あり

端子記号	T <sub>B</sub>	T <sub>R</sub>	T <sub>L</sub>
切り替え			
右	○—○		
ニュートラル			
左		○—○	



V-34-2

### ハザード関係

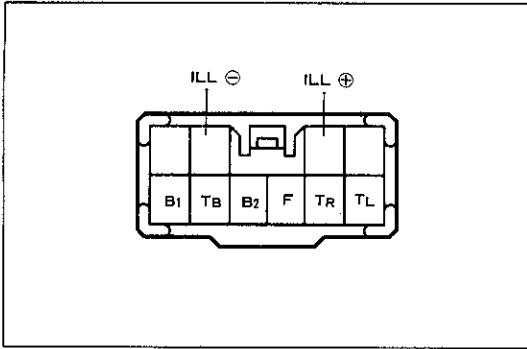
#### 1 ハザード ウォーニング スイッチ点検

(1) スイッチ コネクタ各端子間の導通を点検する。

基準

○—○ 導通あり

端子記号	B1	B2	F	TB	TL	TR	ILL ⊕	ILL ⊖
切り替え								
OFF	○—○							○—○
ON		○—○		○—○	○—○	○—○		



S-10-2

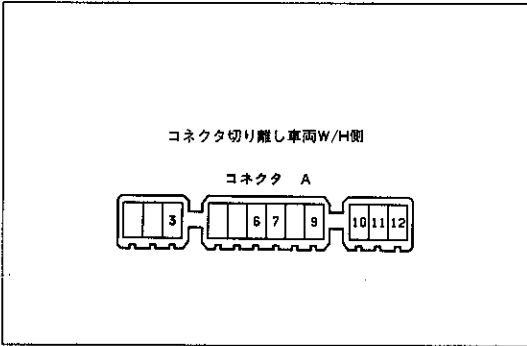
### インテグレーション リレー

#### 1 車両側回路点検

(1) インテグレーション リレーを取りはずし、車両側のコネクタの各端子とボデー アース間の導通、電圧を点検する。

基準

端子番号	項目	測定条件	基準
A 3	導通	常時	導通あり
A 6	電圧	イグニッション スイッチ OFF→ON	0V→10~14V
A 7	導通	運転席ドア閉→開	導通なし→あり
A 9	電圧	助手席ドア閉→開	10~14V→0V
		ルーム ランプ OFFまたはDOOR→ON	10~14V→0V
		マップ ランプ OFF→ON	10~14V→0V
		パニティ ミラー カバーまたはトランク開→開	10~14V→0V
A 10	導通	運転席ドア アウトサイド ハンドルを引かない→ハンドルを引く	導通なし→あり
A 11	電圧	常時	10~14V
A 12	電圧	常時	10~14V



S-12-1-A

#### 2 インテグレーション リレー単体点検

##### イルミネーション関係

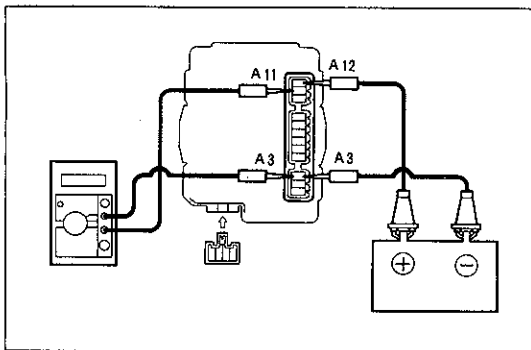
(1) コネクタ A12端子にバッテリーの⊕, コネクタ A 3端子にバッテリーの⊖を接続する。

(2) コネクタ A11端子にテストの⊕, コネクタ A 3端子にテストの⊖を接続する。

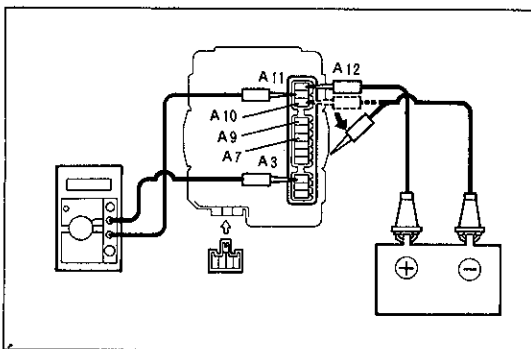
(3) コネクタ A10端子をバッテリーの⊖に接続したときの導通の有無を点検する。

基準 導通あり

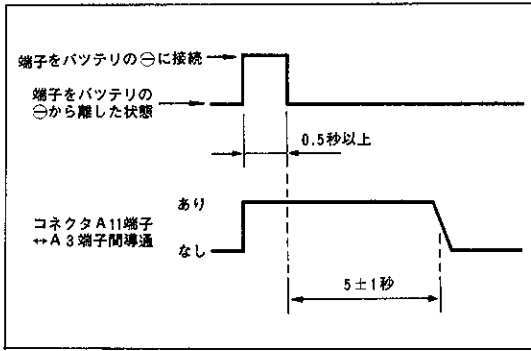
(4) (3)の状態のコネクタ A10端子をバッテリーの⊖から離れたときの導通変化を点検する。



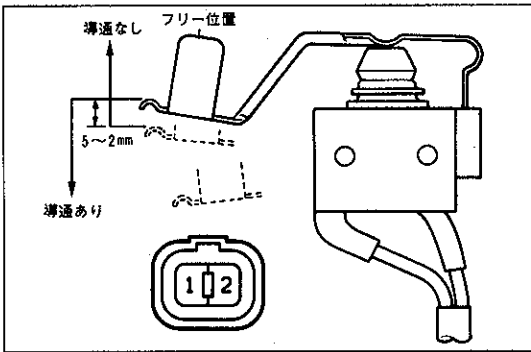
H5468



H5469



H5470



H5986 IS-2-1-A

基準 図に示す

- (5) コネクタ A 7端子およびA 9端子も(3), (4)と同様に作業したとき基準になることを点検する。

ルーム ランプ関係

1 フット ランプ スイッチ

- (1) コネクタ端子間の導通を点検する。


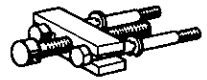
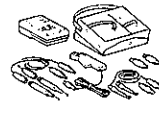
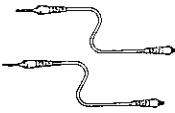
- 基準
- ・スイッチを押し込んだとき……導通あり
  - ・スイッチがフリーのとき……導通なし

2 ルーム ランプ リテーナ スイッチ

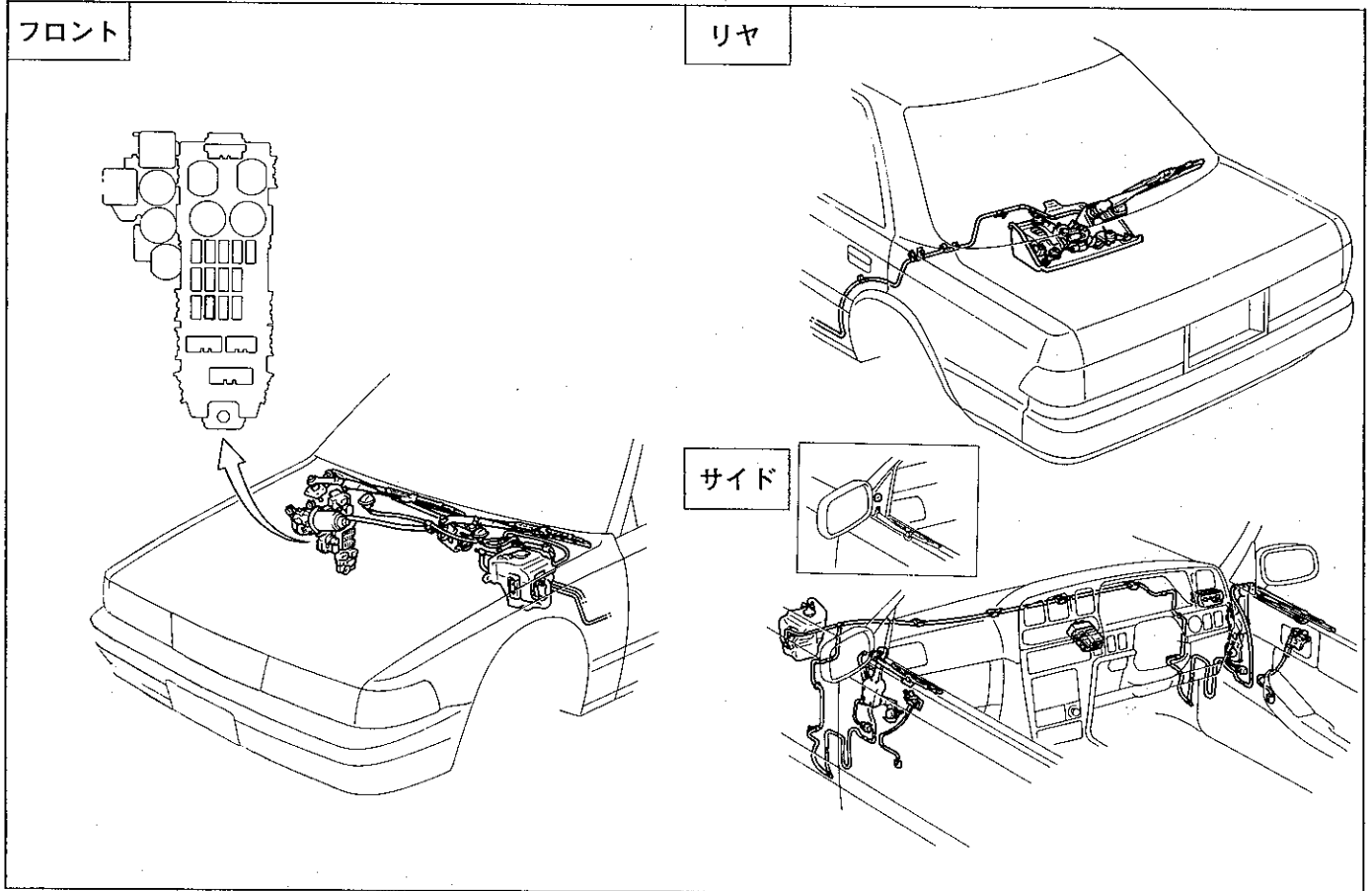
- (1) コネクタ端子間の導通を点検する。

基準 図に示す

ワイパ & ウオツシャ  
準備品

SST		09814-22010	レンチ, リヤ ワイパ ビボツト シヤフト ロツク ナット	ウイズ ワツシャ パツキン ナット脱着用
		09609-20011	ブラー, ステアリング ホイール	ステアリング ホイール取りはずし用
工具	半田ごて			リヤ ワイパ リレー脱着用
	六角レンチ 4mm角			サイド ワイパ アーム調整用
計器		09082-00012	テスタ, トヨタ エレクトリカル	各部点検用
		09083-00060	ミニ テスト リード	コネクタ部点検用
油脂 その他	デンソー 50号 グリース			各部への塗布用
	半田			リヤ ワイパ リレー脱着用

### 部品配置図

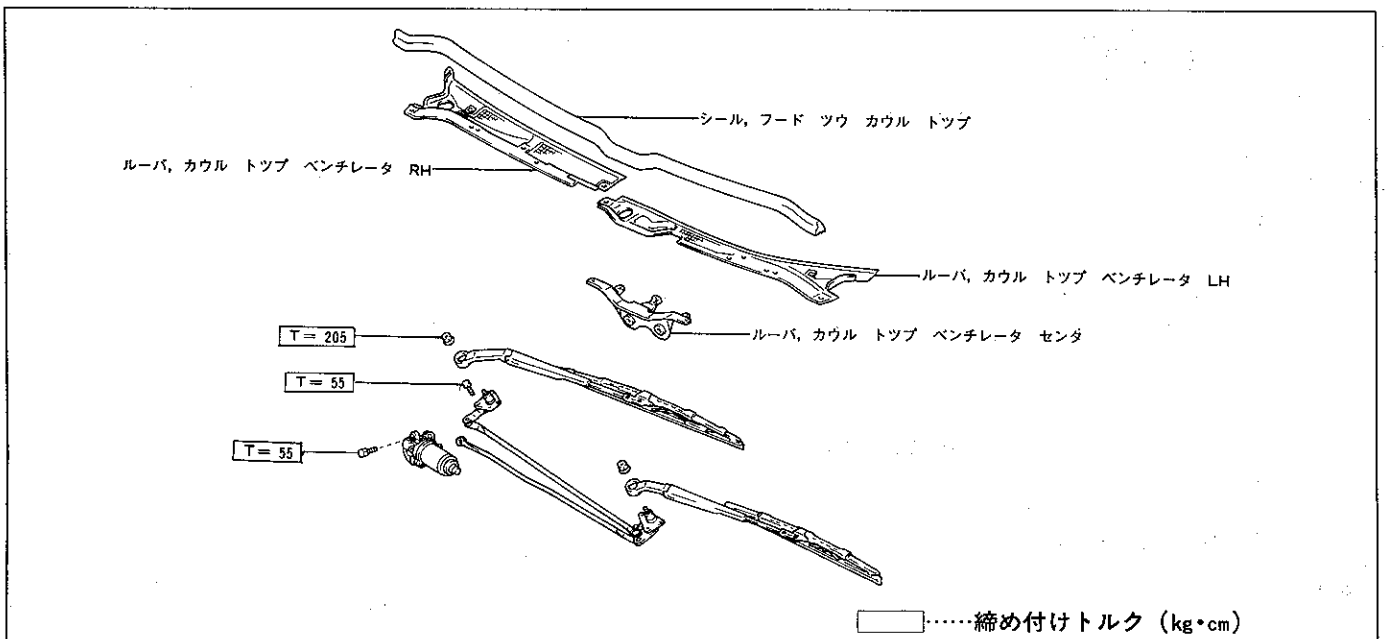


H5902

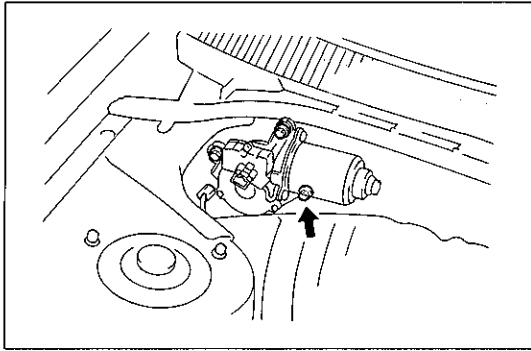
### フロント ワイパ

### ワイパ モータ & リンク

### 脱着構成図



H5969



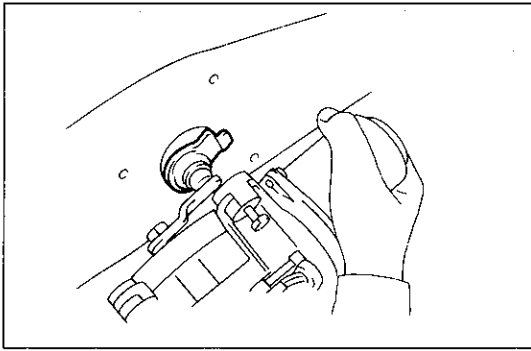
●H5601

### ウインドシールド ワイパ モータ

ASSY取りはずし

#### 1 ウインドシールド ワイパ モータ ASSY取りはずし

- (1) コネクタを切り離す。
- (2) ボルト4本を取りはずす。
- (3) モータとリンクを切り離し、モータを取りはずす。

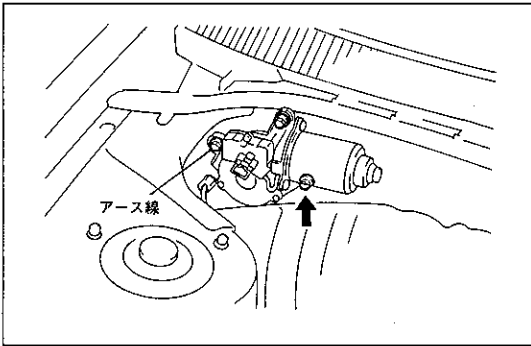


●H4466

### ウインド シールドワイパ モータ ASSY取り付け

#### 1 ウインドシールド ワイパ モータ ASSY取り付け

- (1) リンク ロッド先端のピボットのフックをパネルに引つ掛けた後、モータを押し込みリンクと結合する。

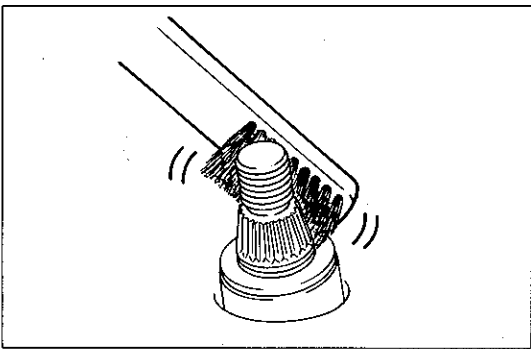


●H5601

- (2) セット ボルト4本を締め付け、コネクタを接続する。

T=40~70kg・cm

**注意** アース線端子が確実に固定されていることを点検する。



H5970

### ウインドシールド ワイパ アーム取り付け、調整

- (1) ワイパ モータを作動させ自動停止位置に停止させる。
- (2) ワイパ ピボットのセレーション部に異物(アルミ ダイキヤストの削粉) 付着がないことを確認する。異物付着がある場合はワイヤ ブラシなどで清掃する。

- (3) ワイヤ アームを図の位置にセットしナットで締め付ける。

T=205kg・cm

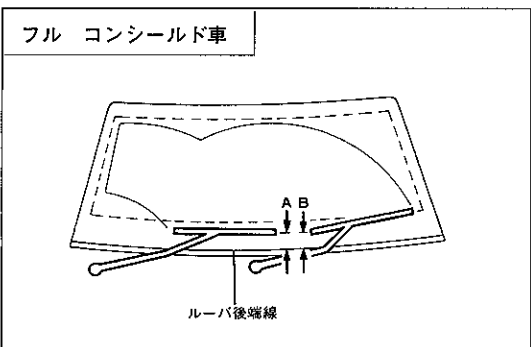
セット位置

フル コンシールドのロック バック未装着車

- ・D側：ブレード先端でルーバ後端線より25mm (A寸法)
- ・P側：ブレード後端でルーバ後端線より10mm (B寸法)

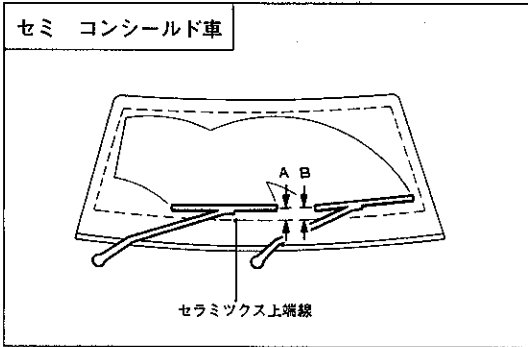
フル コンシールドのロック バック装着車

- ・D側：ブレード先端でルーバ後端線より35mm (A寸法)
- ・P側：ブレード後端でルーバ後端線より35mm (B寸法)

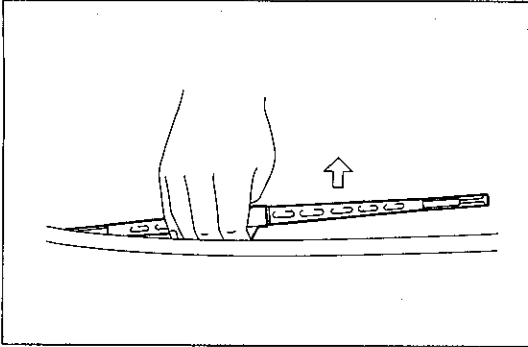


H4735

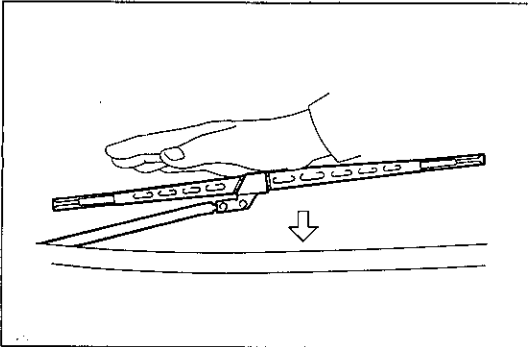
## セミ コンシールド車



H4736



H4737



H4738

## セミ コンシールド車

- D側：ブレード先端でセラミックス上端線より16mm (A寸法)
- P側：ブレード後端でセラミックス上端線より16mm (B寸法)

## ワイパ停止位置切りかえ (フル コンシールド車)

## 1. フル コンシールド → セミ コンシールド

- (1) ワイパ アームとブレードの締結部 (クリップ) 付近のワイパ アームを手でつかみ引き上げる。

## 2. セミ コンシールド → フル コンシールド

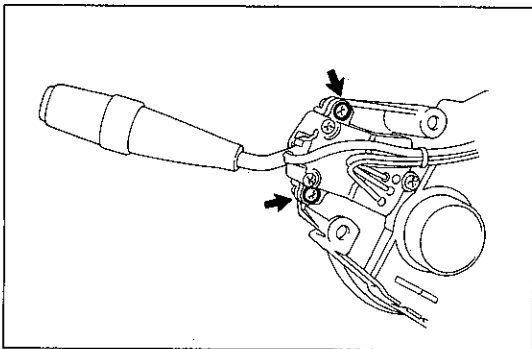
- (1) クリップ部を手のひらで押し込む。

## コンビネーション スイッチ

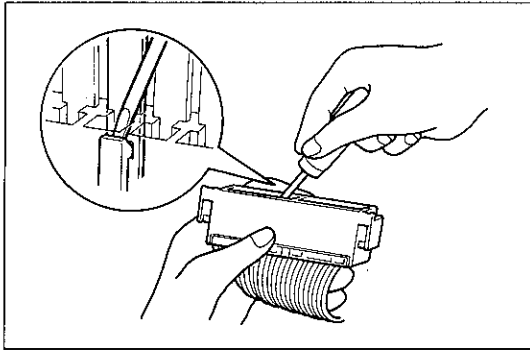
## ウインドシールド ワイパ スイッチ

## ASSY取りはずし

- 1 コンビネーション スイッチ ASSY取りはずし
- 2 ハーネス スプール カバー取りはずし  
(テレスコピック付き)
- 3 ハーネス ホルダ取りはずし
- 4 ホーン コンタクト スリッパ リング取りはずし
- 5 ウインドシールド ワイパ スイッチ ASSY取りはずし  
(1) スクリュ2本を取りはずす。

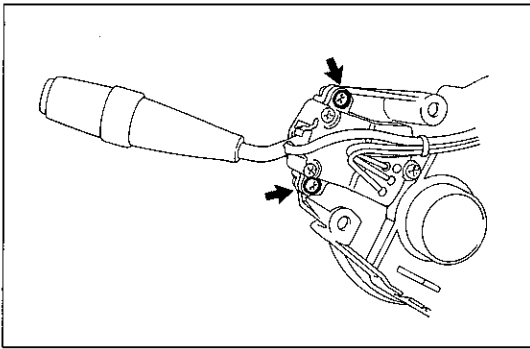


H 6008



H 6004

- (2) コネクタのロックをはずし端子を抜き取る。  
(工具は先端の細いものを使用し、差し込んでロックをはずす。)



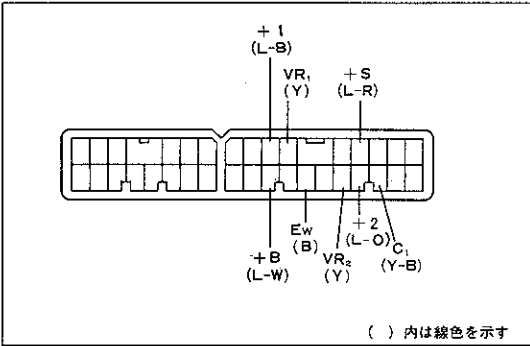
H 6008

## ウインドシールド ワイパ スイッチ ASSY取り付け

### 1 ウインドシールド ワイパ スイッチ ASSY取り付け

- (1) スクリュ2本でウインドシールド ワイパ スイッチ ASSY を取り付ける。
- (2) スイッチがスムーズに作動することを点検する。
- (3) ホーン コンタクト プレートに端子を取り付ける。  
(スリッパ リング タイプ以外)

**注意** 端子装着後は端子をニードル ノーズ プライヤなどで軽くつまみ、かん合をきつくすること。



V-34-2

### 2 コネクタ端子取り付け

- (1) コネクタに端子を取り付ける。

**注意** 緑色を確認して、端子の配列を間違えない。

### 3 テープ & バンド クランプ取り付け

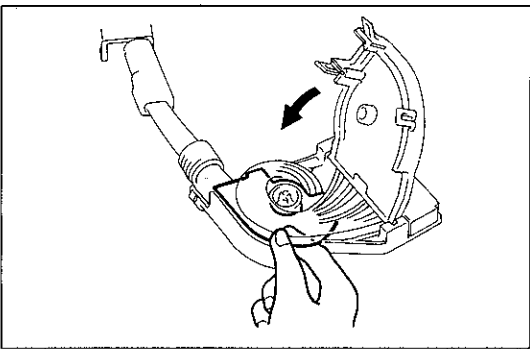
(テレスコピック付きは除く)

### 4 ハーネス ホルダ取り付け

### 5 ハーネス スプール ボデー & カバー取り付け

(テレスコピック付き)

### 6 コンビネーション スイッチ ASSY取り付け



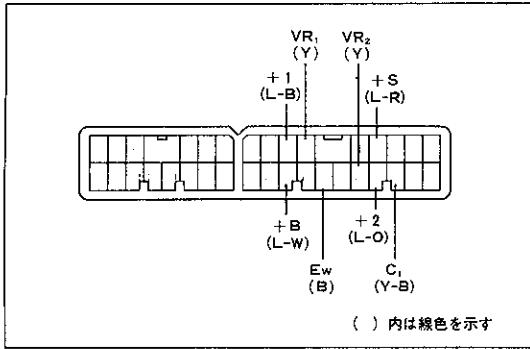
H 6006

## 単体点検

### ウインドシールド ワイパ スイッチ ASSY

#### 1 ウインドシールド ワイパ スイッチ点検

- (1) スイッチのコネクタ各端子間の導通を点検する。



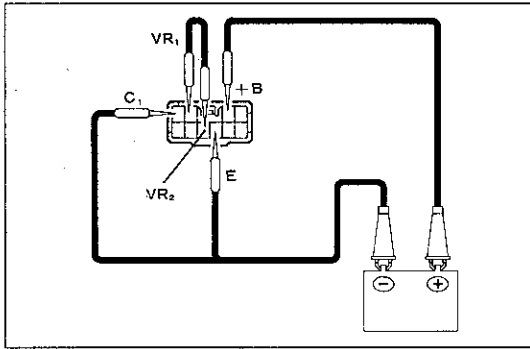
V-34-2

基準

○—○ 導通あり  
○—○ 可変抵抗

切り替え	端子記号	+S	+1	+B	+2	C1	Ew	VR1	VR2
OFF		○—○						○—○	○—○
INT		○—○				○—○		○—○	○—○
LO			○—○					○—○	○—○
HI				○—○				○—○	○—○

(注) VR1↔VR2間は最低0Ω, 最高50kΩ

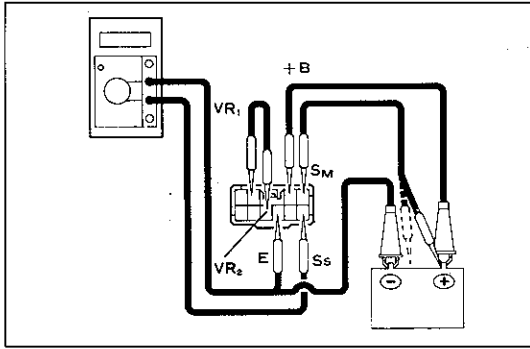


H 5887

ウインドシールド ワイパ リレー ASSY

1 ウインドシールド ワイパ リレー点検

- (1) コネクタのVR1端子とVR2端子を接続する。(可変間欠ワイパ付き車のみ)
- (2) コネクタの+B端子にバッテリー⊕, E端子とC1端子にバッテリー⊖を接続する。



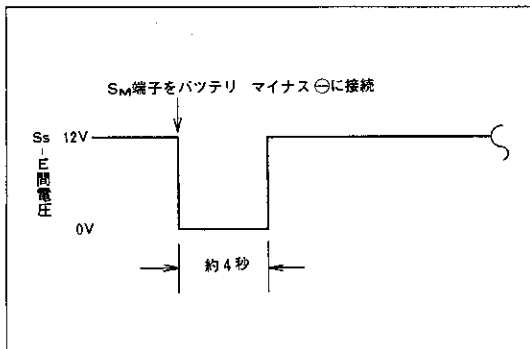
H 5888

- (3) コネクタのSM端子をバッテリー⊖に接続し, ワイパ リレーを作動させる。
- (4) コネクタのSM端子を数秒間バッテリー⊕に接続し, ワイパ リレーを作動させる。
- (5) コネクタのSs端子をテスト⊕, E端子をテスト⊖に接続し, 電圧を点検する。

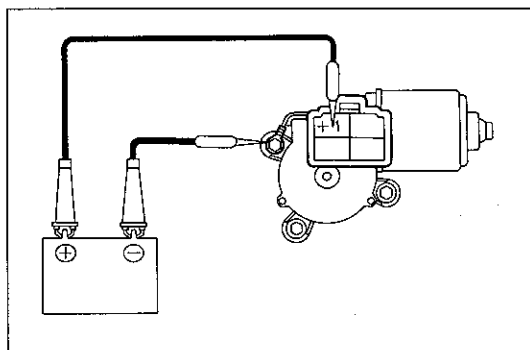
基準値 10~14V

- (6) (5)の状態では, コネクタのSM端子をバッテリー⊖に接続したときの電圧変化を点検する。

基準 図に示す



H 2084

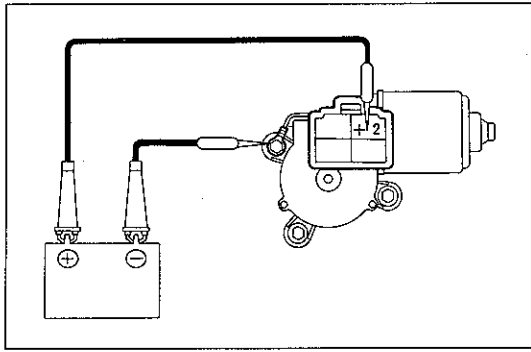


H 2794

ウインドシールド ワイパ モータ

1 LO作動点検

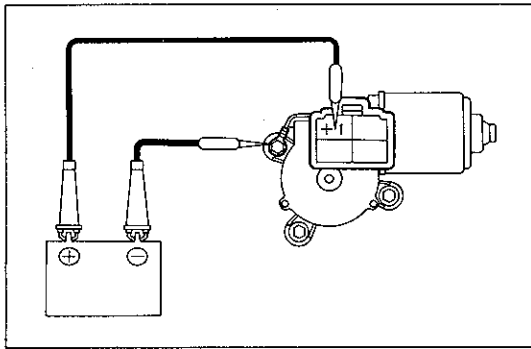
- (1) +1 端子にバッテリー⊕, アース線をバッテリー⊖に接続したときモータが低速 (LO) で作動することを点検する。



H2795

## 2 HI作動点検

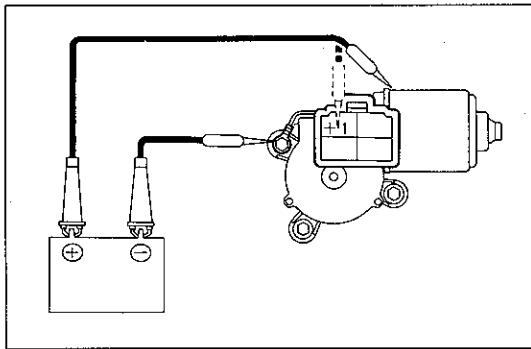
- (1) +2 端子にバッテリー⊕, アース線をバッテリー⊖に接続したときモータが高速 (HI) で作動することを点検する。



H2794

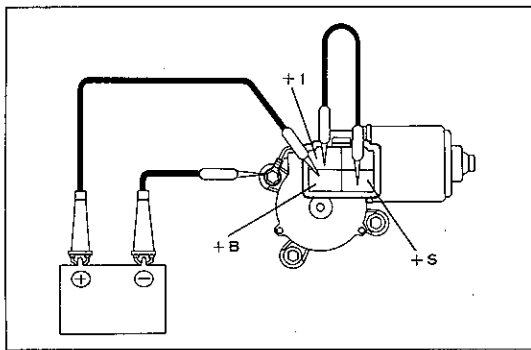
## 3 OFF作動点検

- (1) +1 端子にバッテリー⊕, アース線をバッテリー⊖に接続し, モータを低速 (LO) で回転させる。



H2796

- (2) (1)の作動途中で+1 端子の接続をはずし, ワイパ モータを作動状態で停止させる。



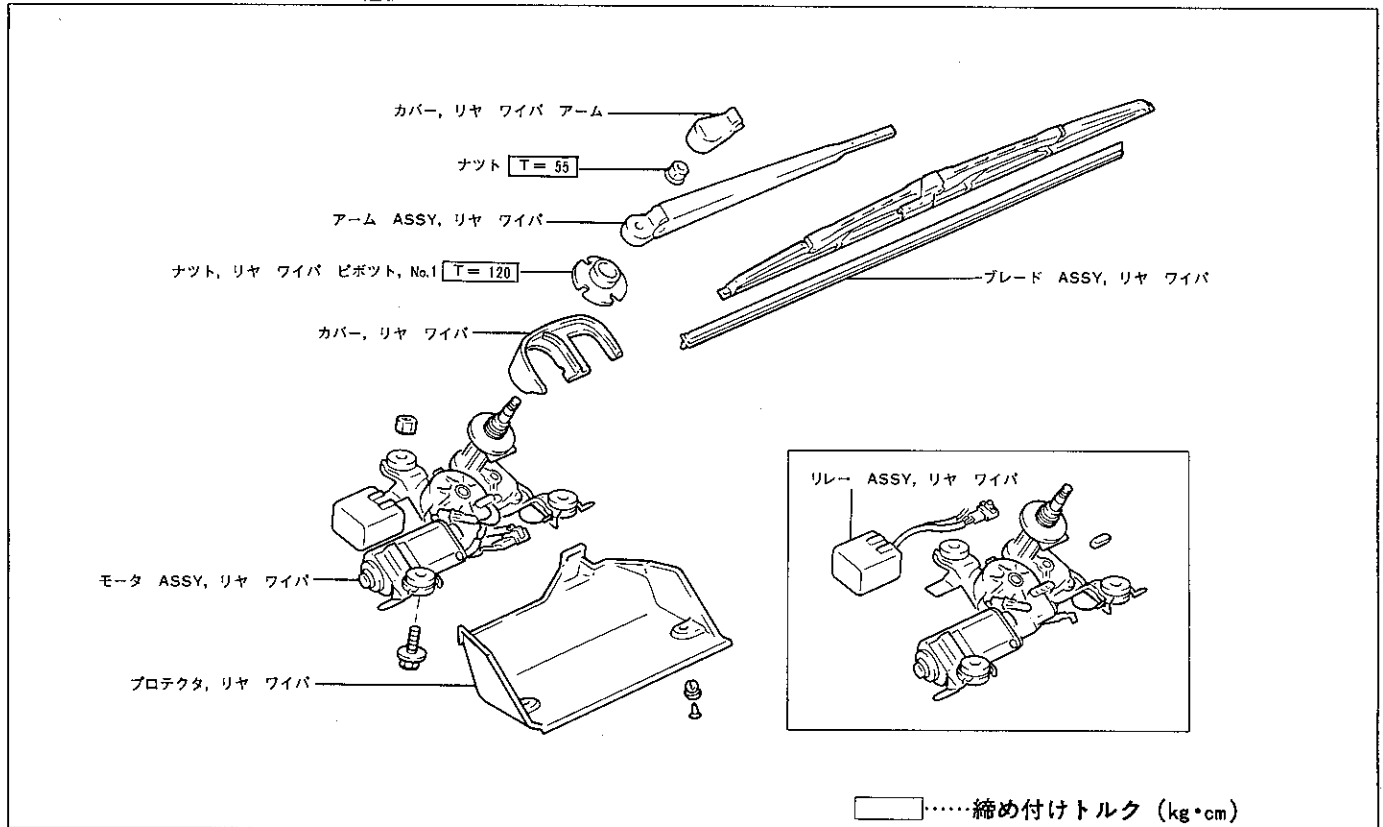
H2797

- (3) +1 端子と+S 端子を短絡し, +B 端子にバッテリー⊕を接続したときモータが低速 (LO) で再び作動し, 自動停止位置で停止することを点検する。

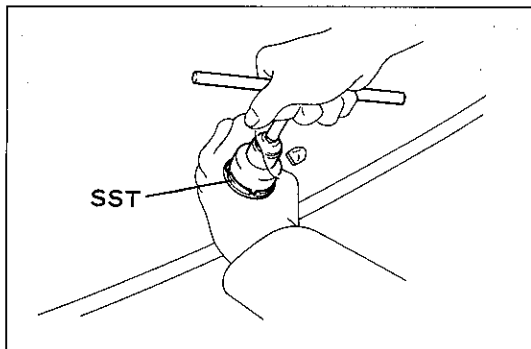
## リヤ ワイパ

リヤ ワイパ モータ &  
リヤ ワイパ コントロール リレー

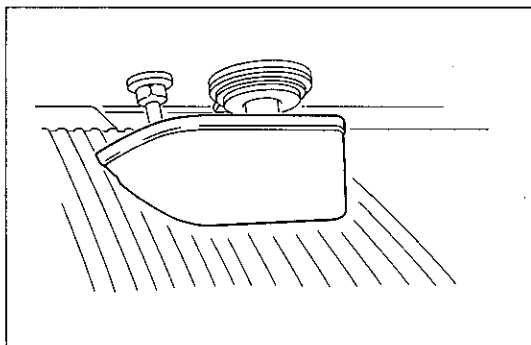
## 脱着分解構成図



H5971



H5972



H5973

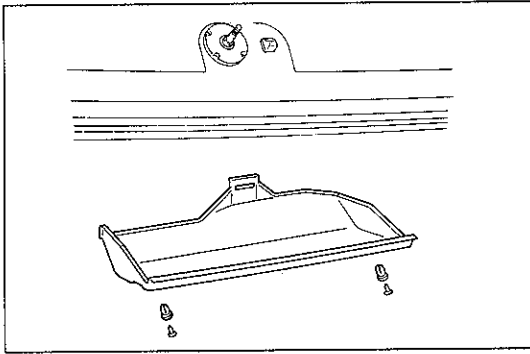
リヤ ワイパ モータ &  
リヤ ワイパ コントロール リレー取りはずし

- 1 リヤ ワイパ アーム カバー取りはずし
- 2 リヤ ワイパ アーム ASSY取りはずし
- 3 リヤ ワイパ リンク ピボット No.1 ナット取りはずし  
(1) SSTを使用して取りはずす。

S S T 09814-22010

- (2) リヤ ワイパ リンク ピボット ワッシャを取りはずす。

- 4 リヤ ワイパ カバー取りはずし

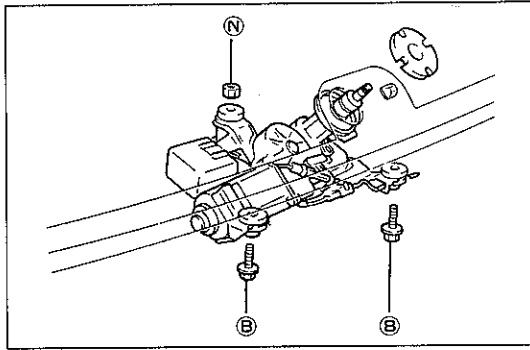


H5974

5 リヤ ワイパ プロテクタ取りはずし

- (1) クリップのセンタ部を引き抜きクリップ2個を取りはずす。
- (2) リヤ ワイパ プロテクタを取りはずす。

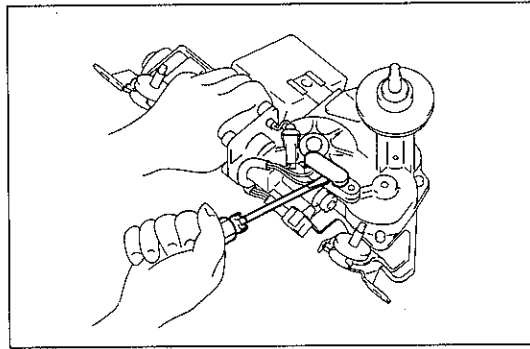
工 具 09060-20030



H5975

6 リヤ ワイパ モータ ASSY取りはずし

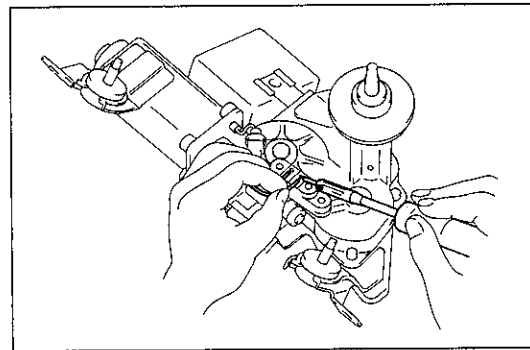
- (1) コネクタを切り離す。
- (2) ボルト2本およびナットを取りはずし、リヤ ワイパ モータ ASSYを取りはずす。



H5976

7 リヤ ワイパ コントロール リレー取りはずし

- (1) ターミナル カバーを取りはずす。
- (2) リレーとモータ間の1P コネクタを取りはずす。



H5977

- (3) 半田ごてでターミナルの半田を溶かしてワイヤ ハーネス2本を取りリレーを取りはずす。

リヤ ワイパ モータ & リヤ ワイパ コントロール リレー取り付け

1 リヤ ワイパ コントロール リレー取り付け

- (1) リレーをモータ ASSYのブラケットに取り付ける。
- (2) 半田ごてと半田を使用してリレーのL端子、LY端子をそれぞれモータのL端子、LY端子に取り付ける。

**注意** ・L、LYは線色を示す。

- ・半田を加熱しすぎてハーネス、ターミナルを溶損しない。
- ・半田を必要以上に大きく盛らないこと。

- (3) ターミナル カバーを取り付ける。
- (4) 1P コネクタを接続する。

2 リヤ ワイパ モータ ASSY取り付け

- (1) セット ボルト3本およびナットを締め付ける。

T = 55kg・cm

- (2) セット ボルト締め付け後、アース線の端子が確実に固定されていることを点検する。
- (3) コネクタのロックをする。

3 リヤ ワイパ プロテクタ取り付け

- (1) リヤ ワイパ プロテクタを取り付け、クリップ2個を取り付ける。

4 リヤ ワイパ カバー取り付け

5 リヤ ワイパ リンク ピボット No.1 ナット取り付け

- (1) リヤ ワイパ リンク ピボット ワツシャを取り付ける。
- (2) SSTを使用して取り付ける。

S S T 09814-22010  
T = 100~140kg・cm

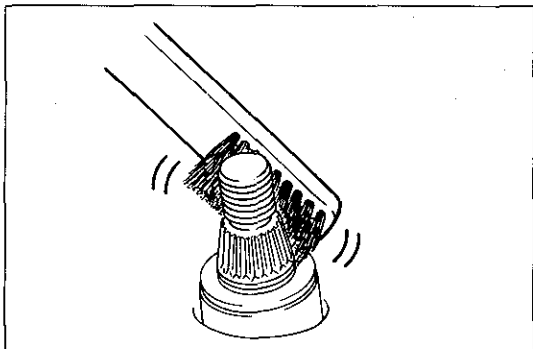
6 リヤ ワイパ アーム ASSY取り付け

- (1) ワイパ モータを作動させ自動停止位置に停止させる。
- (2) ワイパ ピボットのセレーション部に異物(アルミ ダイキヤストの削粉) 付着がないことを確認する。異物付着がある場合はワイヤ ブラシなどで清掃する。

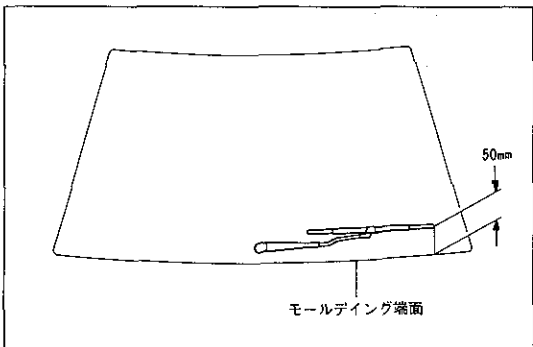
- (1) ワイパ モータを作動させ自動停止位置に停止させる。
- (2) ワイパ ブレード先端をモール上面より50mmの位置にセットし、ワイパ アーム ASSYを取り付ける。

T = 40~70kg・cm

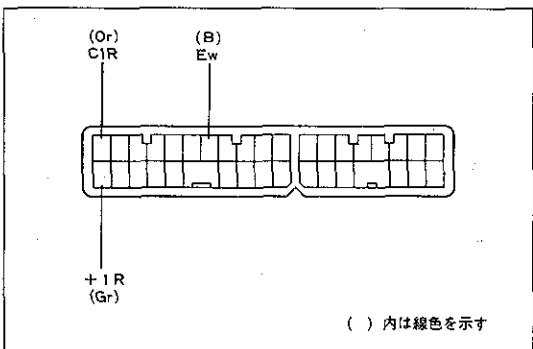
7 リヤ ワイパ アーム カバー取り付け



H5970



H8250



V-34-2

単体点検

ウインドシールド ワイパ スイッチ ASSY

1 リヤ ワイパ スイッチ点検

- (1) スイッチ コネクタ各端子間の導通を点検する。

基 準

○—○ 導通あり

切り替え	端子記号	EW	CIR	+1R
OFF				
INT		○—○		
ON		○—○	○—○	○—○

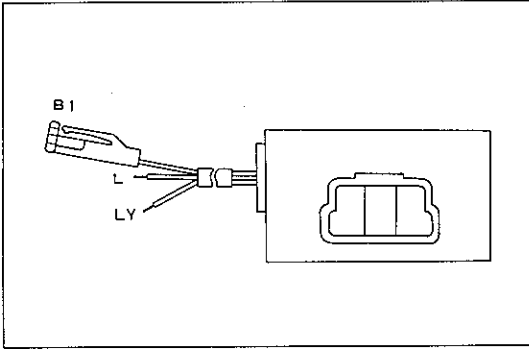
## リヤ ワイパ コントロール リレー

**注意** LY, Lは線色を示す。

### 1 OFF点検

(1) リレー各端子間の導通を点検する。

基準 L端子——B1端子間……導通なし  
LY端子——B1端子間……導通あり

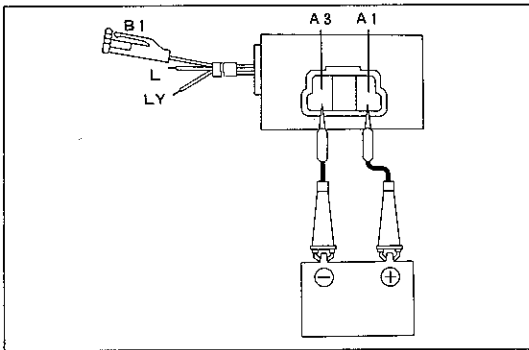


H2097

### 2 ON時点検

(1) A1端子にバッテリー⊕, A3端子にバッテリー⊖を接続する。

基準 L端子——B1端子間……導通あり  
LY端子——B1端子間……導通あり

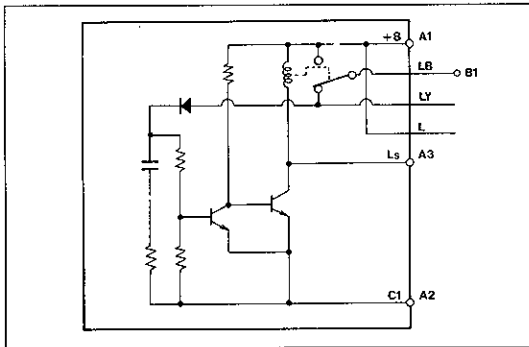


H2093

### 3 間欠作動点検

(1) テスタをDC-VレンジにしてB1端子にテスト⊕, A2端子にテストの⊖を接続する。

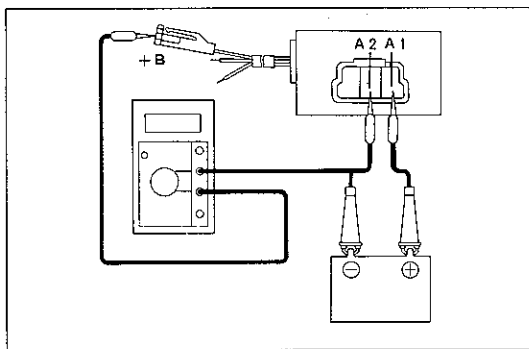
<参考> リレー内部回路を図に示す。



H2342

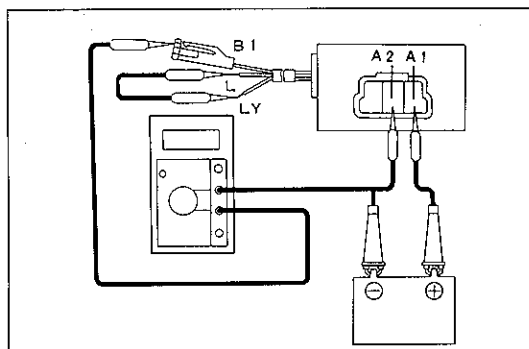
(2) A1端子にバッテリー⊕, A2端子にバッテリー⊖を接続する。(リレー ON状態)

基準 B1端子——A2端子間……約12V

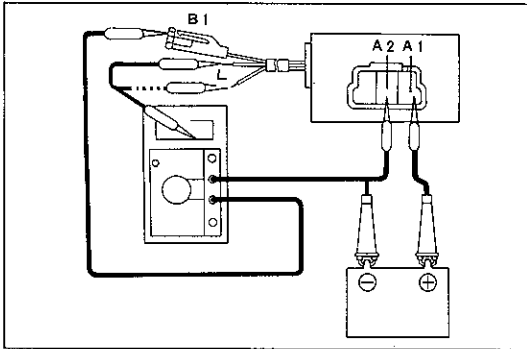


H2094

(3) (2)の状態のままLY端子とL端子を約5秒間短絡する。(リレーはON→OFF状態)



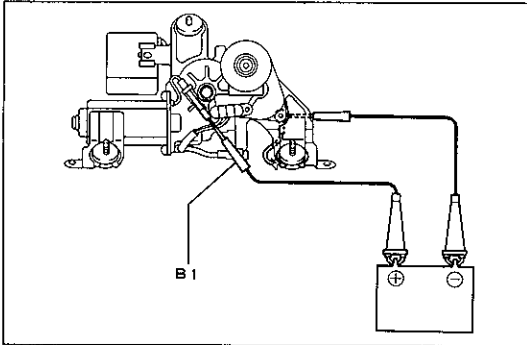
H2095



H2096

- (4) LY端子とL端子の短絡を切り離したときB1端子-A2端子間の電圧変化を点検する。

基準 短絡を切り離したとき0Vで、その後9~15秒後に約12Vに戻る

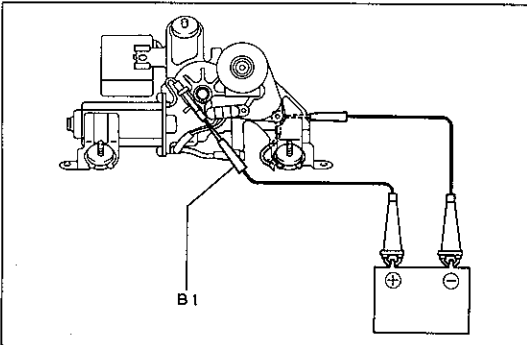


H5978

## リヤワイパモータ

### 1 ON点検

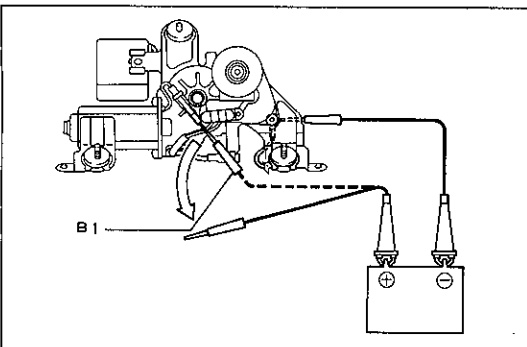
- (1) B1端子にバッテリー⊕, アース線をバッテリー⊖に接続し、モータが作動することを点検する。



H5978

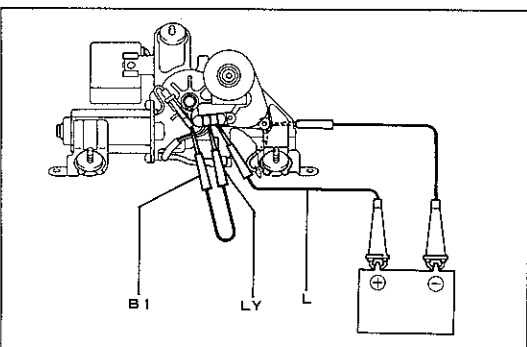
### 2 OFF点検

- (1) B1端子にバッテリー⊕, アース線にバッテリー⊖を接続し、モータを作動させる。



H5979

- (2) (1)の作動途中でB1端子の接続をはずし、モータを作動状態で停止させる。



H5980

- (3) B1端子とLY端子を接続し、L端子にバッテリー⊕を接続したときモータが再び作動し、自動停止位置で停止することを点検する。

**注意** LY, Lは線色を示す。

# サイド ウィンドウ ワイパ

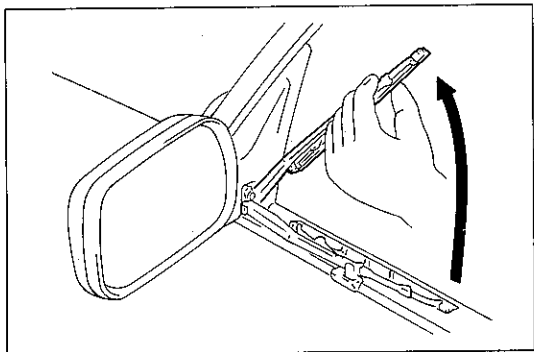
## 作業上の留意点

### 1 清掃時のアーム & ブレードの取り扱い

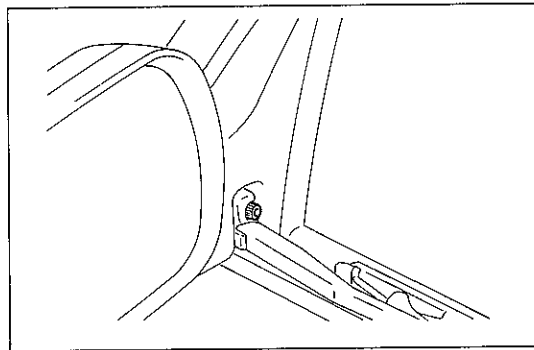
- (1) アーム部を持ちワイパ回転方向に力を加えアームを移動する。  
 <参考> アーム先端の荷重が2~3kgの力でモータ内蔵のクラッチが作動し、アーム部はフリーになります。
- (2) 清掃終了後はウィンドウを完全に閉じた状態で、IG スイッチをONすることで自動停止位置に戻る。
- (3) 再度ウィンドウ ワイパを作動させ、正常に作動することを確認する。

### 2 サイド ウィンドウ ワイパが作動しない場合

- (1) アーム & ブレードの取り付けが正常か（ボルトの締め付け状態）を確認する。
- (2) 車両にサイド バイザなどが取り付けられていないかを確認する。  
 <参考> サイド バイザなどを取り付けてウィンドウを全閉にしても、バイザの板厚分だけウィンドウが上がり切らずリミット スイッチが全閉検出しないことがあります。このような場合はリミット スイッチのアツバ ストップ調整が必要です。（P12-20参照）



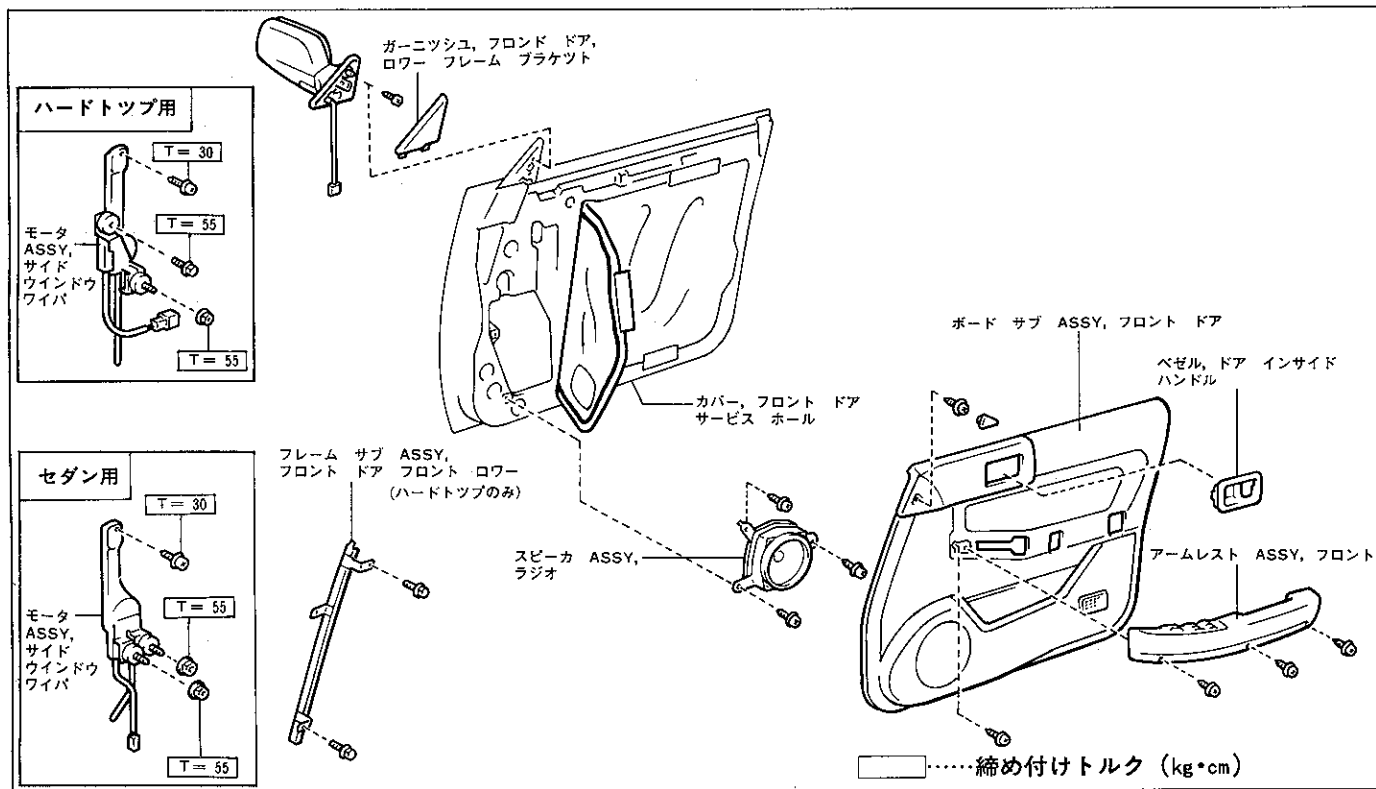
H5901



H5889

# サイド ウィンドウ ワイパ モータ

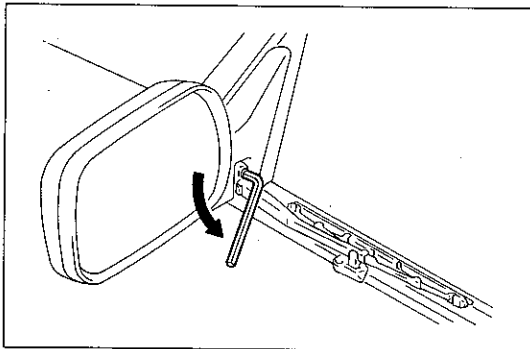
## 脱着構成図



H5896

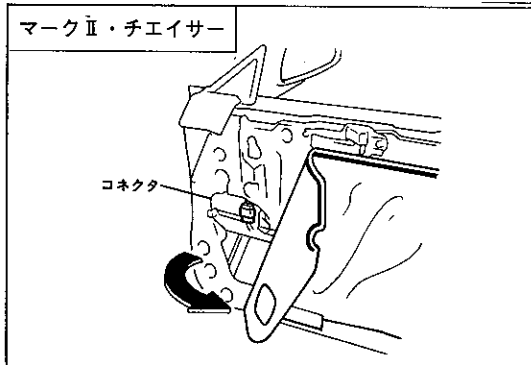
## サイド ウインドウ ワイパ モータ取りはずし

- 1 インサイド ハンドル ベゼル取りはずし  
(P12-17参照)
- 2 ロー フレーム ブラケット ガーニツシユ取りはずし  
(P12-17参照)
- 3 アームレスト取りはずし  
(P12-17参照)
- 4 フロント ドア トリム取りはずし  
(P12-17参照)
- 5 ラジオ スピーカ取りはずし  
(P12-18参照)
- 6 サービス ホール カバー前側取りはずし
  - (1) プチル テープがドア側か、またはカバー側のどちらか一方に残る様にして前側半分をはがす。  
**注意** カバーを破らない。

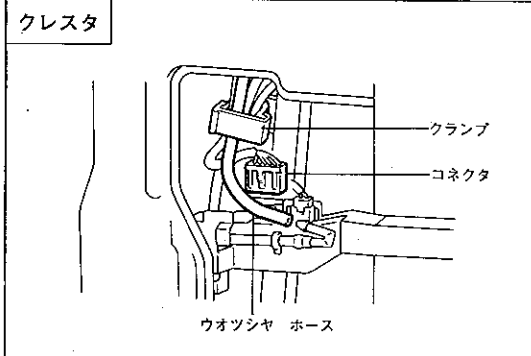


H5890

- 7 サイド ウインドウ ワイパ アーム & ブレード取りはずし
  - (1) L型6角レンチを使用してアーム & ブレードを取りはずす。



- 8 アウタ リヤ ビュー ミラー ASSY取りはずし
  - (1) コネクタを切り離す。
  - (2) ウオツシヤ ホースを切り離す。(クレスト)  
**注意** ホースを切り離すとホース内のウオツシヤ液が出るためウエスなどを当てて切り離す。
  - (3) スクリユ3本をはずし、ミラー ASSYを取りはずす。

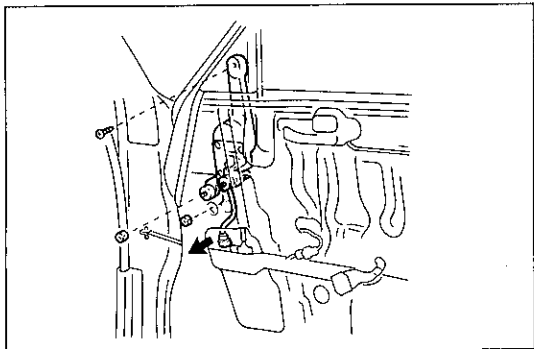


U 8058 U 8059

9 サイド ウインドウ ワイパ モータ取りはずし

セダン

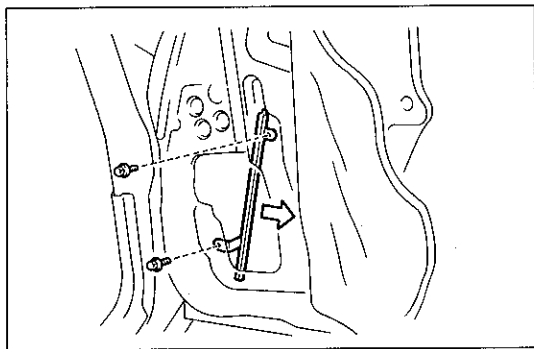
- (1) モータのコネクタを切り離す。
- (2) スクリュおよびナット 2 個をはずしモータを図の位置から取りはずす。



H5891

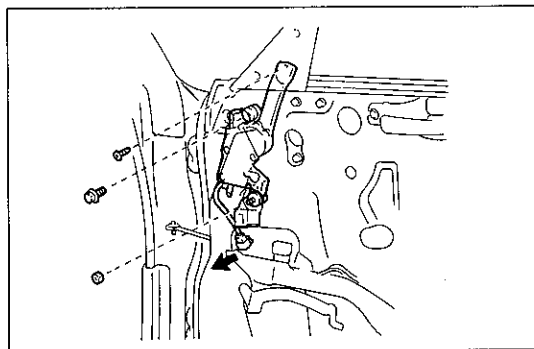
ハードトップ

- (1) ボルト 2 本を取りはずしロー フレームをフリーの状態にする。



H5895

- (2) モータのコネクタを切り離す。
- (3) スクリュ、ボルトおよびナットをはずしモータを図の位置から取りはずす。



H5892

セダン

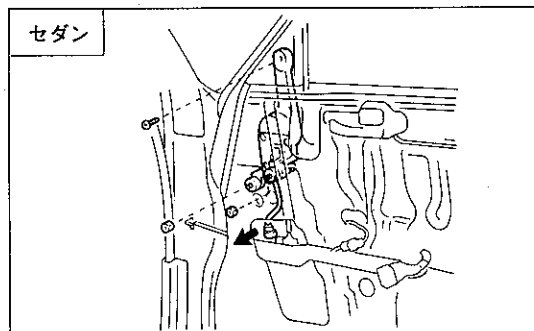
サイド ウインドウ ワイパ モータ取り付け

1 サイド ウインドウ ワイパ モータ取り付け

**注意** ウオツシヤ ホースをつぶさない。

セダン

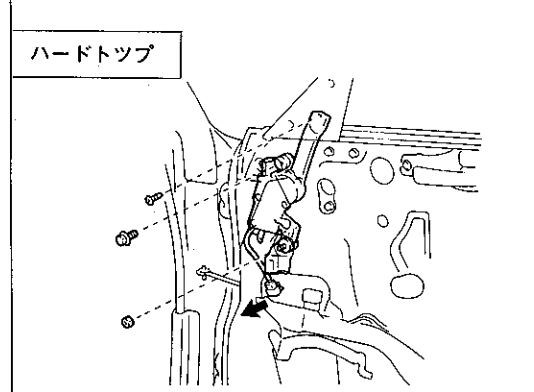
- (1) スクリュおよびナット 2 個を付け、モータを取り付ける。



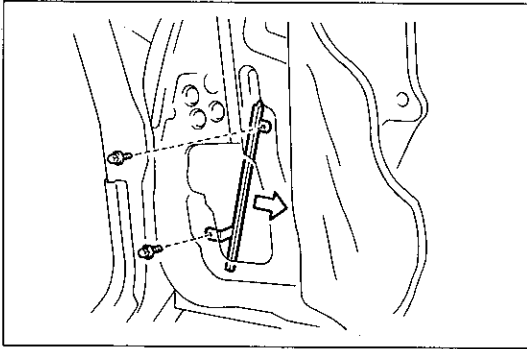
ハードトップ

ハードトップ

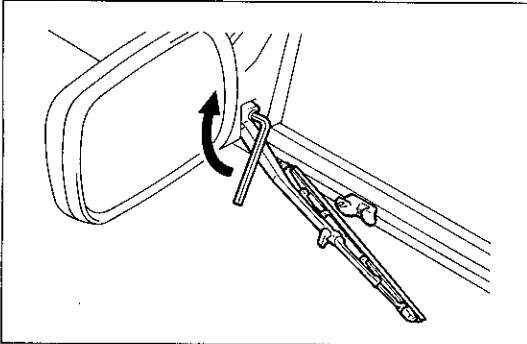
- (1) スクリュ、ボルトおよびナットを付け、モータを取り付ける。



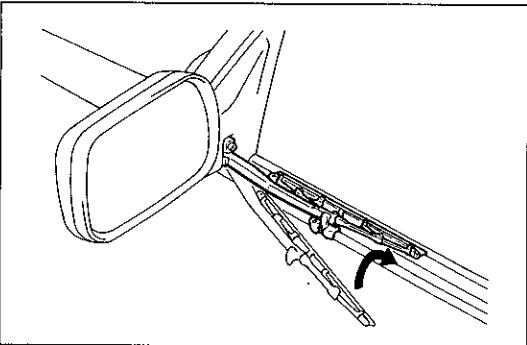
H5891 H5892



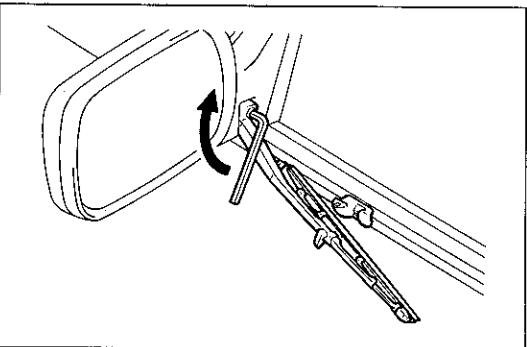
H5895



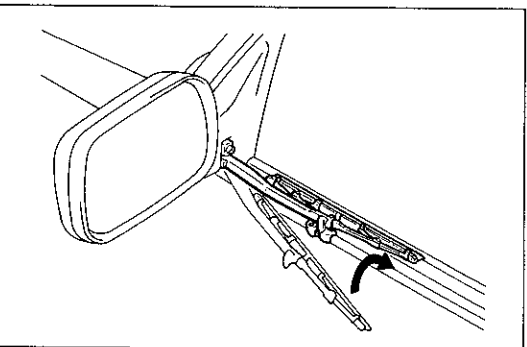
H6058



H6059



H6058



H6059

(2) ロワー フレーム取り付け

## 2 アウタ リヤ ビュー ミラー ASSY取り付け

- (1) スクリュ3本でミラー ASSYを取り付ける。
- (2) コネクタを接続する。
- (3) ウオツシャ ホースを接続する。(クレスト)

**注意** ウオツシャ ホースをつぶさない。

## 3 サイド ウィンドウ ワイパ アーム & ブレード取り付け

- (1) ウィンドウを全閉する。
- (2) サイド ワイパを一度作動しモータを自動停止位置に戻す。  
 <参考> モータが作動しない場合はアツパ ストップ検出用サイド  
 ワイパ リミット スイッチの調整を行う。  
 (P12-20参照)

- (3) アーム & ブレードをリニア ステップの車両下方にセットした状態でL型6角レンチを使用してモータ駆動軸に取り付ける。

$T=60\sim 80\text{kg}\cdot\text{cm}$

- (4) ワイパ アームを締め付けた後アームを回転方向に回し、リニア ステップに納める。
- (5) サイド ワイパを作動させアーム & ブレードの作動が正常であることを確認する。

## 4 サービス ホール カバー取り付け

## 5 ラジオ スピーカ取り付け

## 6 フロント ドア トリム取り付け

## 7 アームレスト取り付け

## 8 ロワー フレーム ブラケット ガーニツシュ取り付け

## 9 インサイド ハンドル ベゼル取り付け

## サイド ウィンドウ ワイパ アーム & ブレード取り付け, 調整

- (1) ウィンドウを全閉する。
- (2) サイド ワイパを一度作動しモータを自動停止位置に戻す。  
 <参考> モータが作動しない場合はアツパ ストップ検出用サイド  
 ワイパ リミット スイッチの調整を行う。  
 (P12-20参照)

- (3) アーム & ブレードをリニア ステップの車両下方にセットした状態でL型6角レンチを使用してモータ駆動軸に取り付ける。

$T=60\sim 80\text{kg}\cdot\text{cm}$

- (4) ワイパ アームを締め付けた後アームを回転方向に回し、リニア ステップに納める。
- (5) サイド ワイパを作動させアーム & ブレードの作動が正常であることを確認する。

# 単体点検

## サイド ワイパ スイッチ

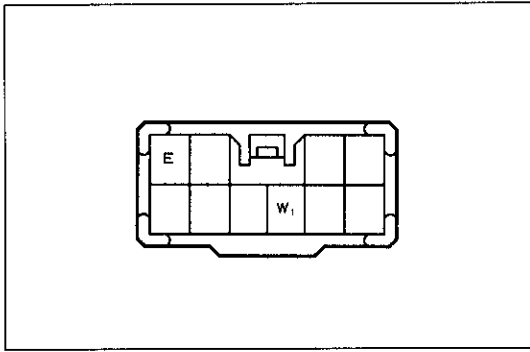
### 1 サイド ワイパ スイッチ点検

(1) スイッチ コネクタ各端子間の導通を点検する。

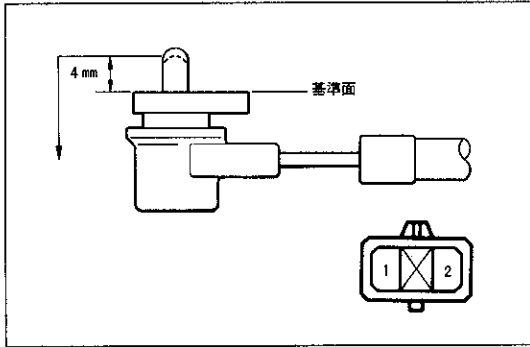
基準

○—○ 導通あり

切り替え	端子記号	W <sub>1</sub>	E
ワイパ		○—○	○—○
OFF			



S-10-2



H5981 U-3-1

## サイド ワイパ リミット スイッチ

### 1 サイド ワイパ リミット スイッチ点検

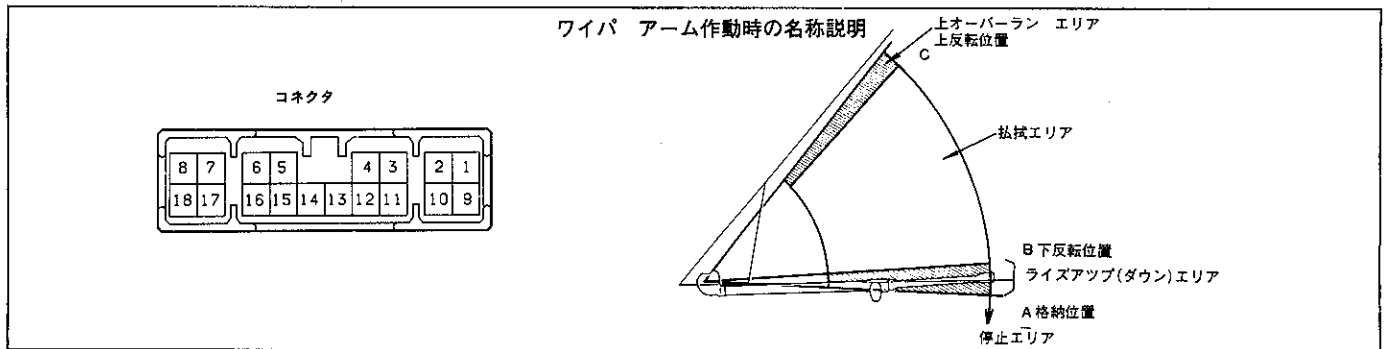
(1) スイッチ コネクタ端子間の導通を点検する。

基準

ノブがフリーのとき……導通なし  
ノブを押し込んだとき……導通あり

## サイド ワイパ リレー

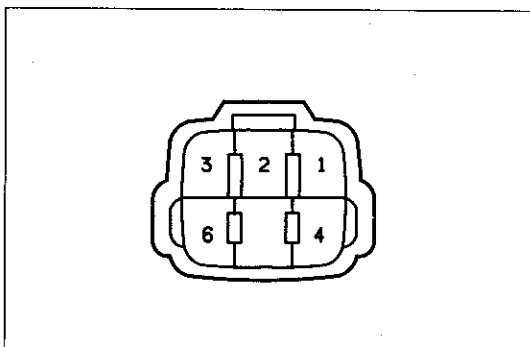
(1) リレーに各端子を接続した状態で各端子を点検する。



S-18-2 H5893

端子番号	端子記号	入出力	テスト接続	項目	測定条件	基準値	基準値外の場合の不具合症状	
							O: 断線時	S: ボデーと短絡時
1	RW1	出力	1-13	電圧	IG スイッチ ON, サイド ワイパ スイッチ ON	10V以上→ 1V以下を 繰り返す	O	右サイド ワイパ作動せず
							S	
2	RW2	出力	2-13	電圧	IG スイッチ ON, サイド ワイパ スイッチ ON	10V以上→ 1V以下を 繰り返す	O	右サイド ワイパ作動せず
							S	
3	W.SW	入力	3-13	電圧	IG スイッチ ON, サイド ウオツシヤ S/W OFF→ON	4V以上→ 1V以下	O	サイド ウオツシヤ作動せず
							S	
4	SW	入力	4-13	電圧	IG スイッチ ON, サイド ワイパ スイッチ OFF→ON	4V以上→ 1V以下	O	サイド ワイパ作動せず
							S	
5	LW1	出力	5-13	電圧	IG スイッチ ON, サイド ワイパ スイッチ ON	10V以上→ 1V以下を 繰り返す	O	左サイド ワイパ作動せず
							S	
6	LW2	出力	6-13	電圧	IG スイッチ ON, サイド ワイパ スイッチ ON	10V以上→ 1V以下を 繰り返す	O	左サイド ワイパ作動せず
							S	
7	L.LSW	入力	7-13	電圧	IG スイッチ ON, 左フロント ウィンドウ全閉→開	1V以下→ 4V以上	O	左フロント ウィンドウ閉でもサイド ワイパ作動せず
							S	

端子番号	端子記号	入出力	テスト接続	項目	測定条件	基準値	基準値外の場合の不具合症状 O: 断線時 S: ボデーと短絡時
8	R.LSW	入力	8-13	電圧	IG スイッチ ON, 右フロント ウィンドウ全閉→開	1V以下→ 4V以上	O 右フロント ウィンドウ閉でもサイド ワイパ作動せず
							S 右フロント ウィンドウ開でもサイド ワイパ作動する
9	+B	入力	9-13	電圧	常時	10V以上	O サイド ウオツシャ作動せず, サイド ワイパ作動中にIG スイッチをOFFしても格納位置に戻らず
							S ヒューズ切れ
10	WM	出力	10-13	電圧	IG スイッチ ON, サイド ウオツシャ スイッチ OFF→ON	10V以上→ 1V以下	O サイド ウオツシャ作動せず
							S IG スイッチをONでサイド ウオツシャ常時作動
11	RWE	—	11-13	導通	IG スイッチ OFF	導通あり	O サイド ワイパ作動せず (IG スイッチをONすることに右サイド ワイパが数秒間ステップ下方へ動こうとする)
							S 異常認められず
12	LWE	—	12-13	導通	IG スイッチ OFF	導通あり	O サイド ワイパ作動せず (IG スイッチをONすることに左サイド ワイパが数秒間ステップ下方へ動こうとする)
							S 異常認められず
13	E1	—	13-ボデー	導通	IG スイッチ OFF	導通あり	O サイド ウオツシャ, サイド ワイパとも作動せず
							S 異常認められず
14	RL2	入力	14-13	電圧	IG スイッチ ON, サイド ワイパ スイッチ ON	4V以上→ 1V以下を 繰り返す	O サイド ワイパ作動せず (IG スイッチをONすることに右サイド ワイパが数秒間ステップ下方へ動こうとする)
							S サイド ワイパ スイッチをONすると右サイド ワイパがライズ アップ/ダウン エリアと格納位置の間を繰り返す
15	RL1	入力	15-13	電圧	IG スイッチ ON, サイド ワイパ スイッチ ON	4V以上→ 1V以下を 繰り返す	O サイド ワイパ作動せず (IG スイッチをONすることに右サイド ワイパが数秒間ステップ下方へ動こうとする)
							S サイド ワイパ スイッチをONすると右サイド ワイパがオーバーラン エリアまで作動し, 反転しない
16	LL2	入力	16-13	電圧	IG スイッチ ON, サイド ワイパ スイッチ ON	4V以上→ 1V以下を 繰り返す	O サイド ワイパ作動せず (IG スイッチをONすることに左サイド ワイパが数秒間ステップ下方へ動こうとする)
							S サイド ワイパ スイッチをONすると左サイド ワイパがライズ アップ/ダウン エリアと格納位置の間を繰り返す
17	LL1	入力	17-13	電圧	IG スイッチ ON, サイド ワイパ スイッチ ON	4V以上→ 1V以下を 繰り返す	O サイド ワイパ作動せず (IG スイッチをONすることに左サイド ワイパが数秒間ステップ下方へ動こうとする)
							S サイド ワイパ スイッチをONすると左サイド ワイパがオーバーラン エリアまで作動し, 反転しない
18	IGB	入力	18-13	電圧	IG スイッチ ON	10V以上	O サイド ウオツシャ, サイド ワイパとも作動せず
							S ヒューズ切れ

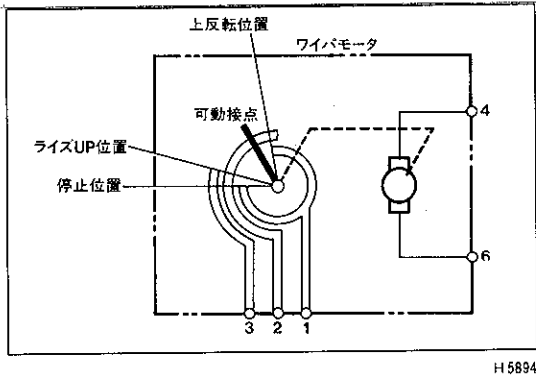


IS-6-2-B

## サイド ウィンドウ ワイパ モータ

### 1 作動点検

- (1) コネクタ 4 端子と 6 端子間にバッテリー電圧を加えたときモータがスムーズに回転し, 端子の接続を入れ替えたとき逆転することを確認する。



2 導通点検

- (1) 作動点検の要領でモータを作動させる。
- (2) コネクタ各端子間の導通を点検する。

基準

○—○導通あり

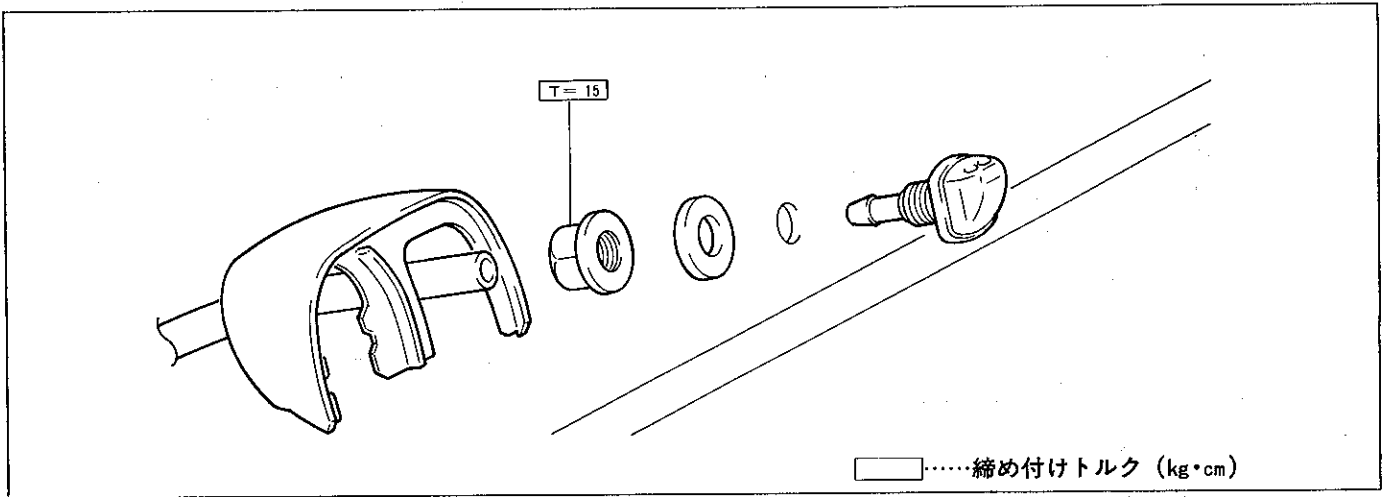
端子番号	1	2	3
<参考>モータの状態			
停止位置	○—○	○—○	○—○
ライズ アップ位置		○—○	○—○
払拭エリア			
反転位置	○—○	○—○	

ウインドシールド

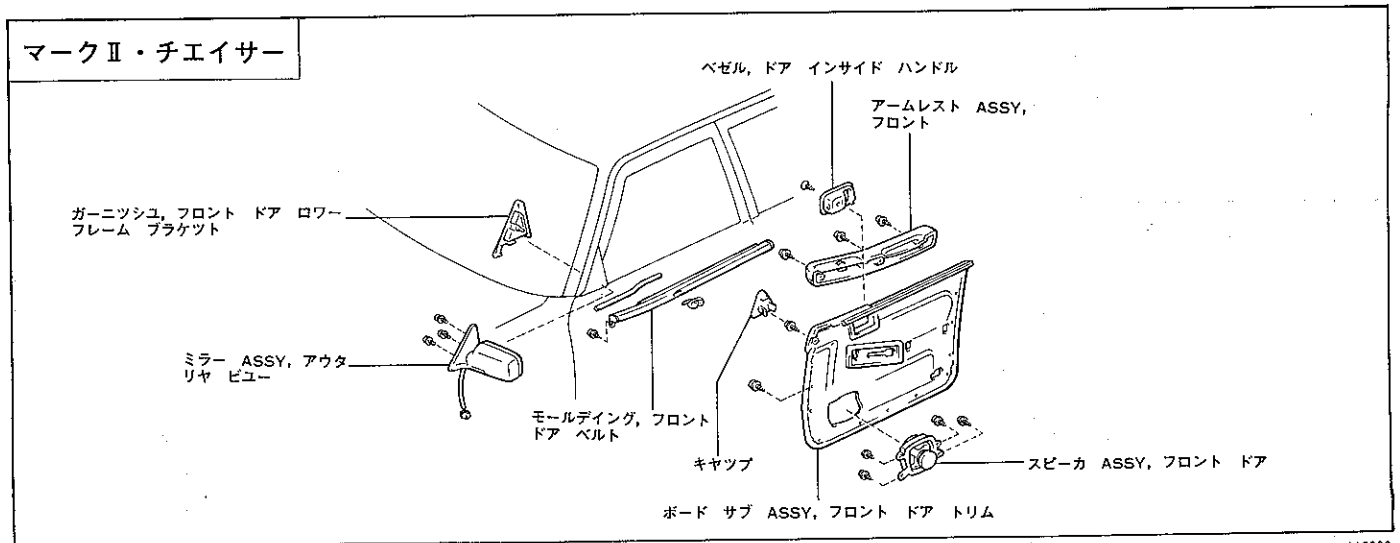
ウオツシヤ ノズル

脱着構成図

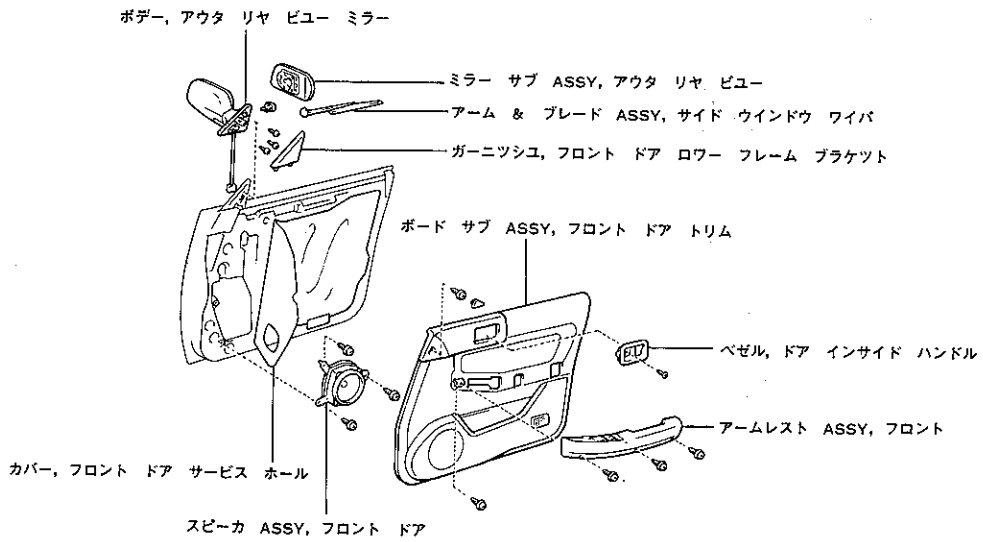
リヤ ウオツシヤ ノズル



サイド ウオツシヤ ノズル



クレスタ



H6061

ウインドシールド ウオツシヤ ノズルの  
ウオツシヤ液噴射位置調整

- (1) エンジン アイドル回転状態でウオツシヤ噴射液の着水位置を点検する。

基準 図に示す

**フロント ウオツシヤ**

上側：かけ上がりを含めて斜線の範囲内

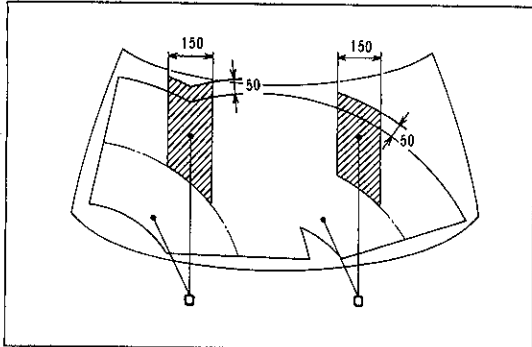
下側：パターンに対して図の位置

**リヤ ウオツシヤ**

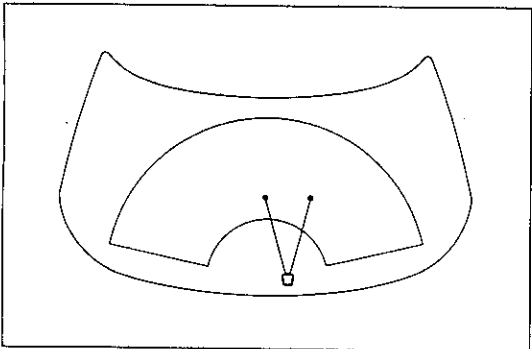
ルーフへのかけ上がりが無いこと

**サイド ウオツシヤ**

ウオツシヤ噴出時、ウオツシヤ液とワイパ アームの干渉がないこと

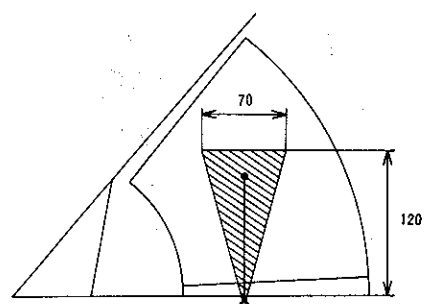
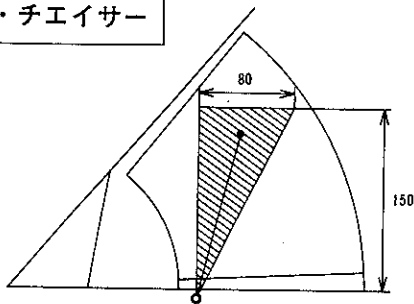


H6019

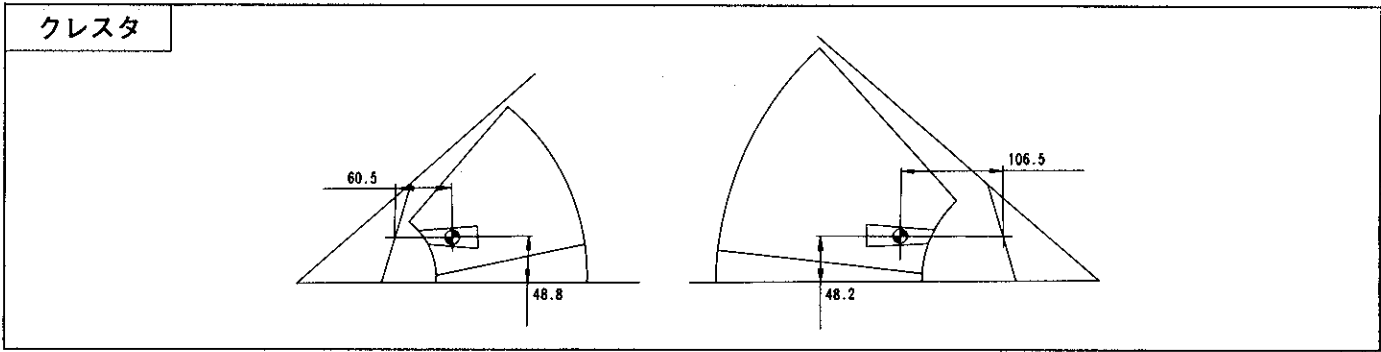


H6018

マークII・チエイサー



H6016 H6017



H6062

### 単体点検

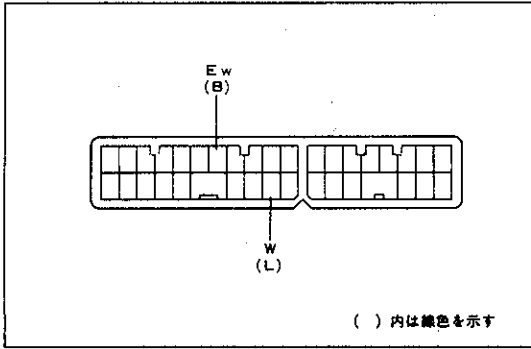
#### ウインドシールド ワイパ スイッチ (フロント ウオツシャ スイッチ)

1 ウインドシールド ワイパ スイッチ (フロント ウオツシャ スイッチ) 点検

基準

○—○ 導通あり

端子記号	W	Ew
切り替え		
OFF		
ON	○—○	○—○



V-34-2

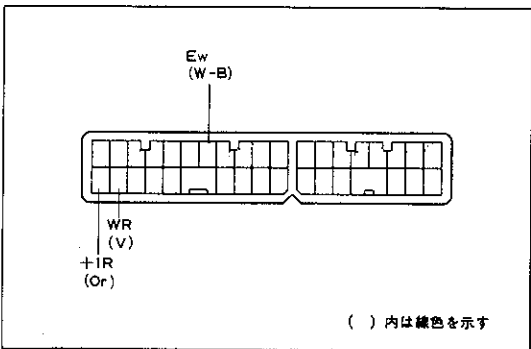
#### ウインドシールド ワイパ スイッチ (リヤ ウオツシャ スイッチ)

(1) スイッチ コネクタ各端子間の導通を点検する。

基準

○—○ 導通あり

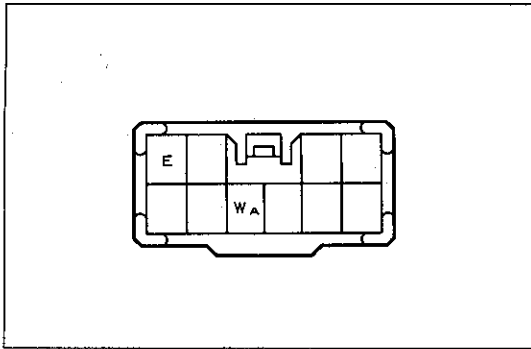
端子記号	WR	Ew	+1R
切り替え			
OFF			
WASH (ワイパ OFF)	○—○	○—○	
WASH (ワイパ ON)	○—○	○—○	○—○



V-34-2

### サイド ワイパ スイッチ (ウオツシャ スイッチ)

(1) スイッチ コネクタ端子間の導通を点検する。



S-10-2

○—○導通あり

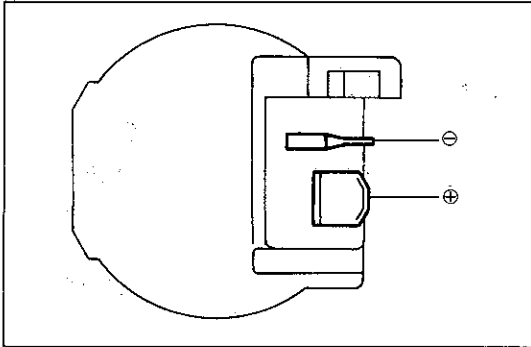
端子記号	WA	E
切り替え		
OFF		
ウオツシャ	○—○	○—○

### ウオツシャ モータ ASSY

#### 1 作動点検

- (1) モータをウオツシャ タンクに取り付けた状態でウオツシャ タンクに水を入れる。
- (2) ウオツシャ モータ端子にバッテリー電圧を加えて水の圧送の有無を点検する。

基準 モータの⊕端子にバッテリーの⊕, モータの⊖端子にバッテリーの⊖を接続したとき水が圧送される

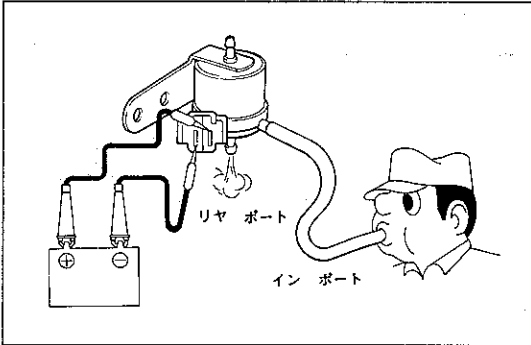


H0569

### ウオツシャ バルブ サブ ASSY

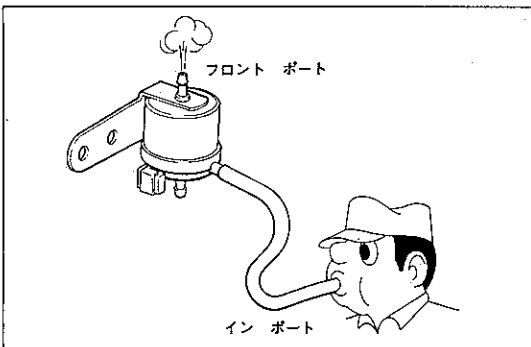
#### 1 作動点検

- (1) 通電時, イン ポートに空気を送り込んだときリヤ ポート (下側) から空気が出ることを点検する。



H2103

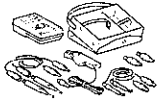
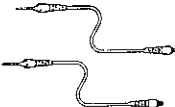
- (2) 非通電時, イン ポートに空気を送り込んだときフロント ポート (上側) から空気が出ることを点検する。



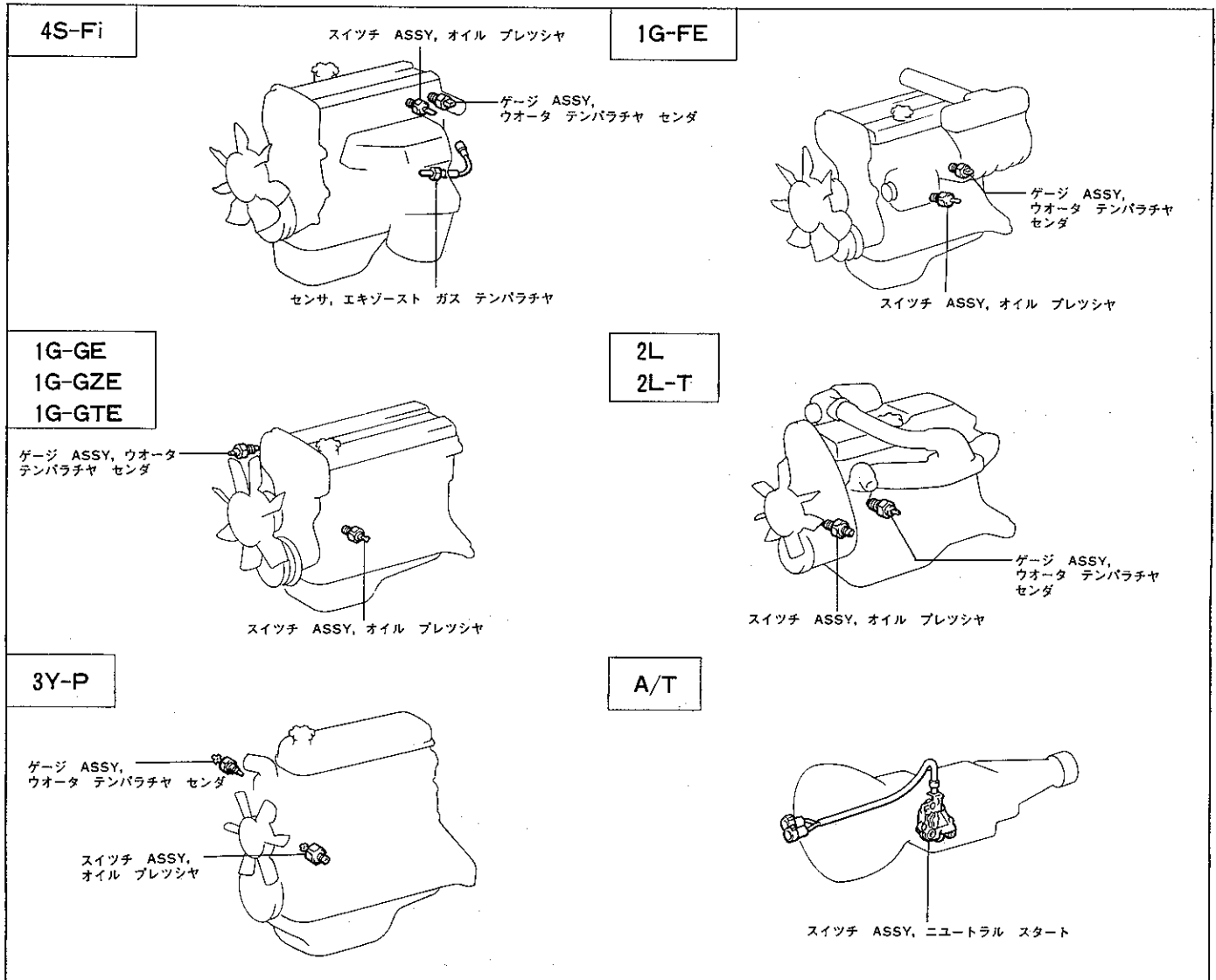
H2104

# メータ & ゲージ

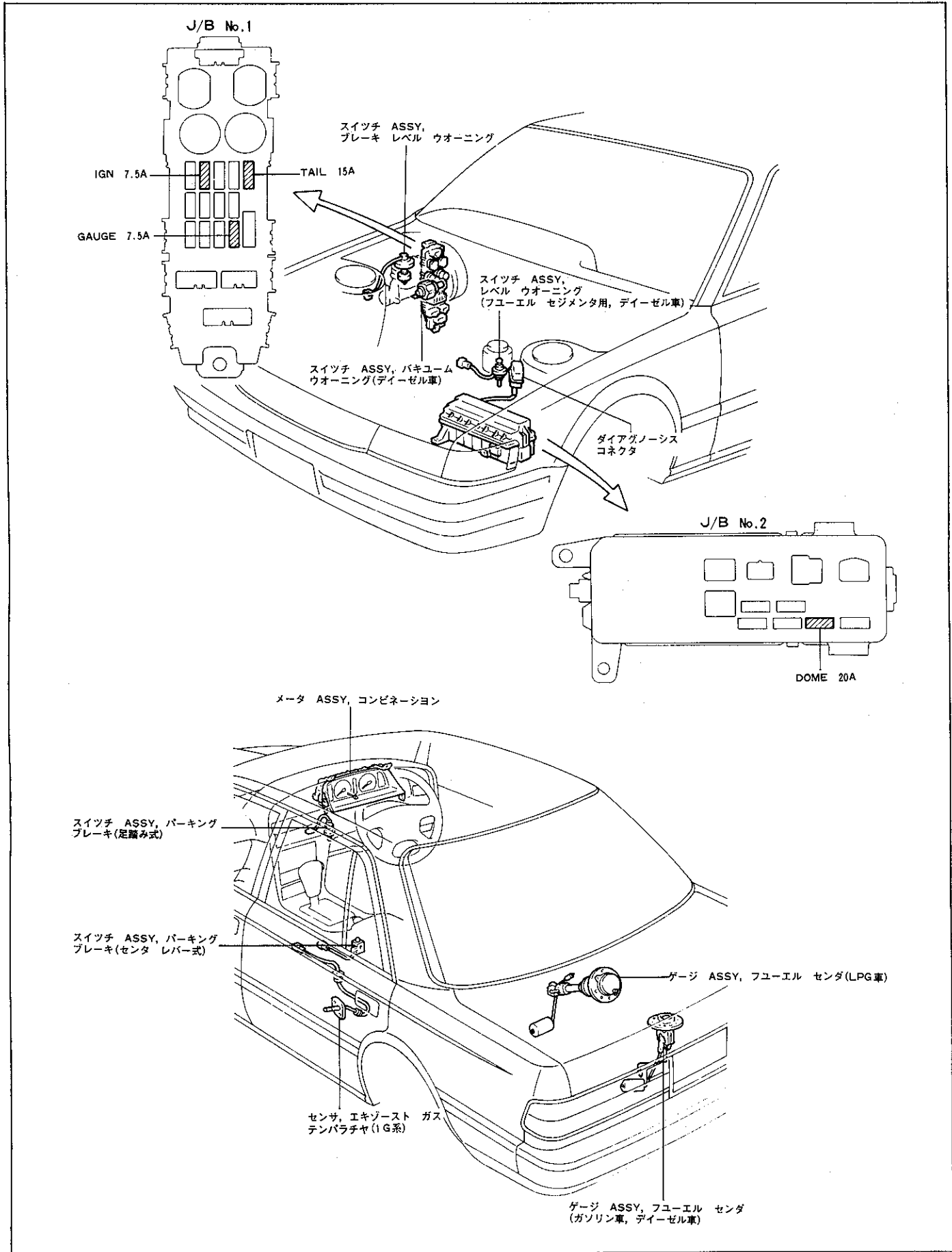
## アナログ式コンビネーションメータ 準備品

計器		09082-00012 テスタ, トヨタ エレクトリカル	各部点検用
		09083-00060 ミニ テスト リード	コネクタ部点検用
	回転計		タコメータ点検用
油脂 その他	バルブ (12V-3.4W)		各ゲージ点検用
	ひも		スピードメータ ケーブル脱着用

### 部品配置図



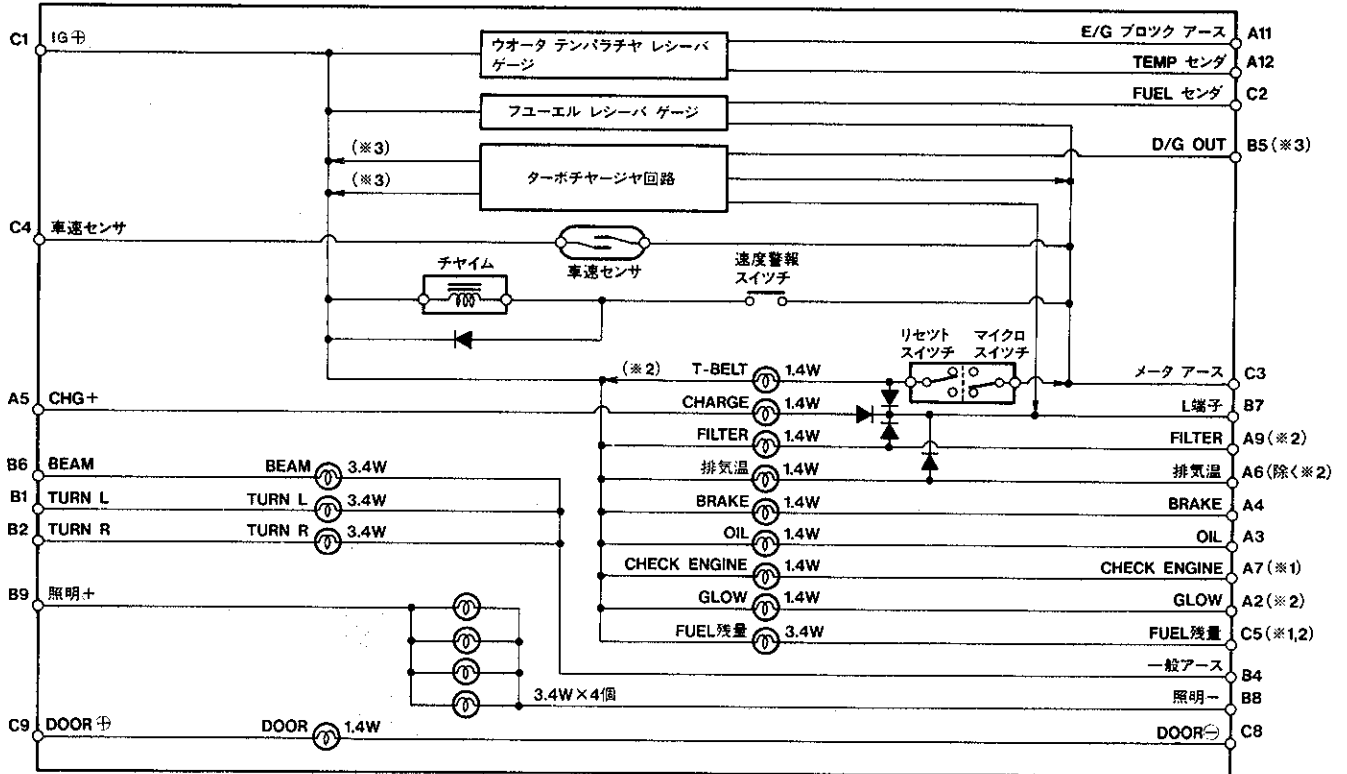
H5792 H5815 H5816 H5817 H5818 H5819



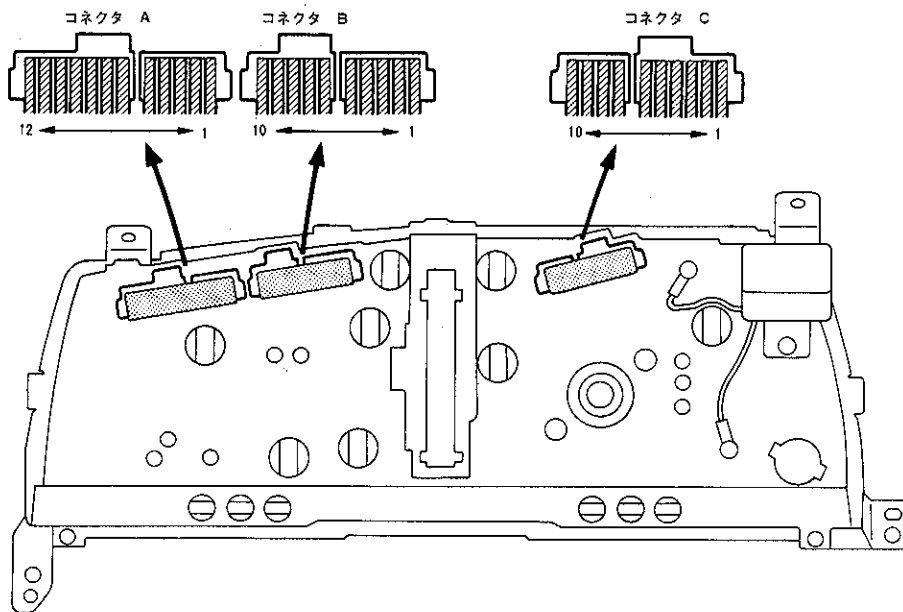
H5793

# 内部回路図

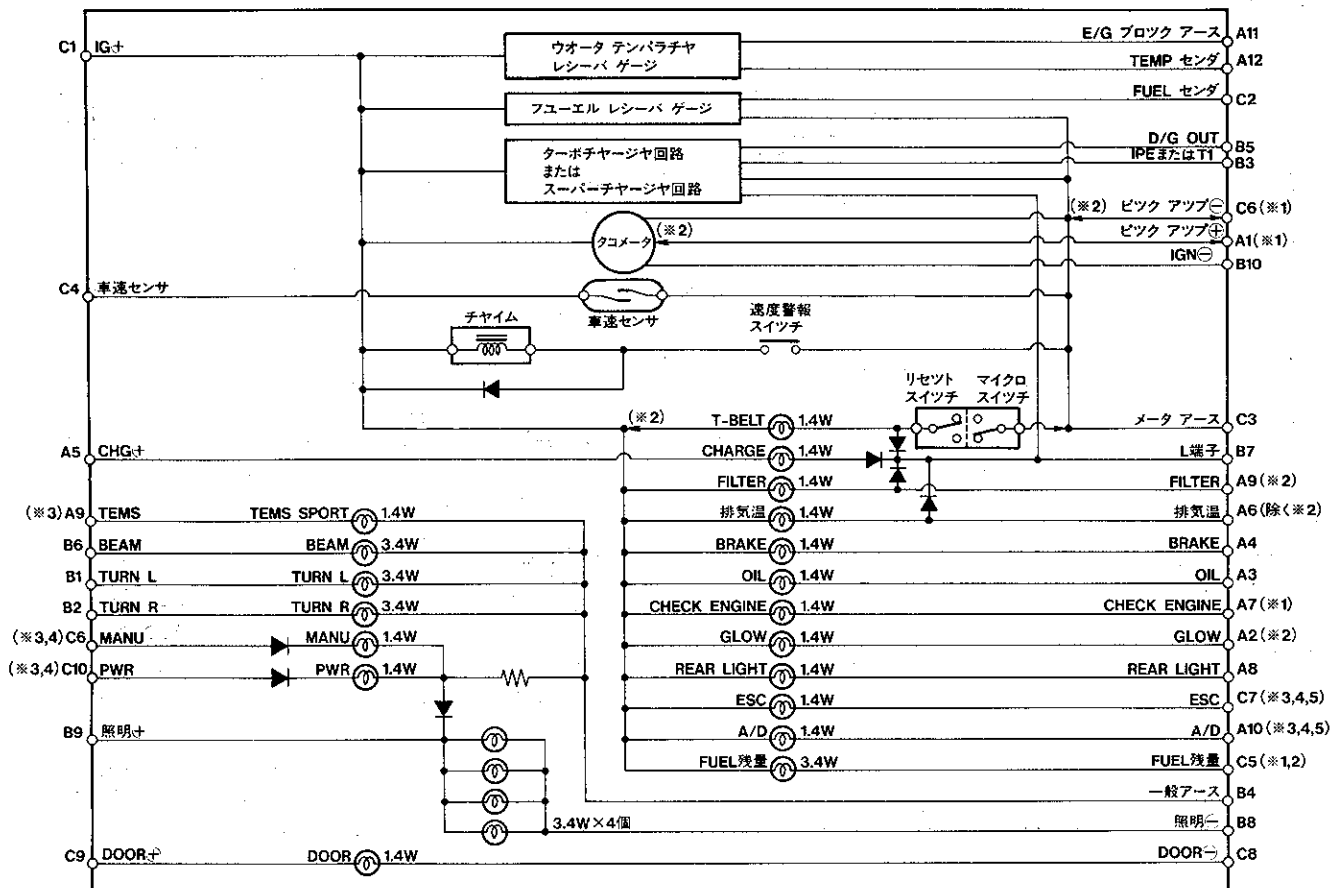
タコメータなし



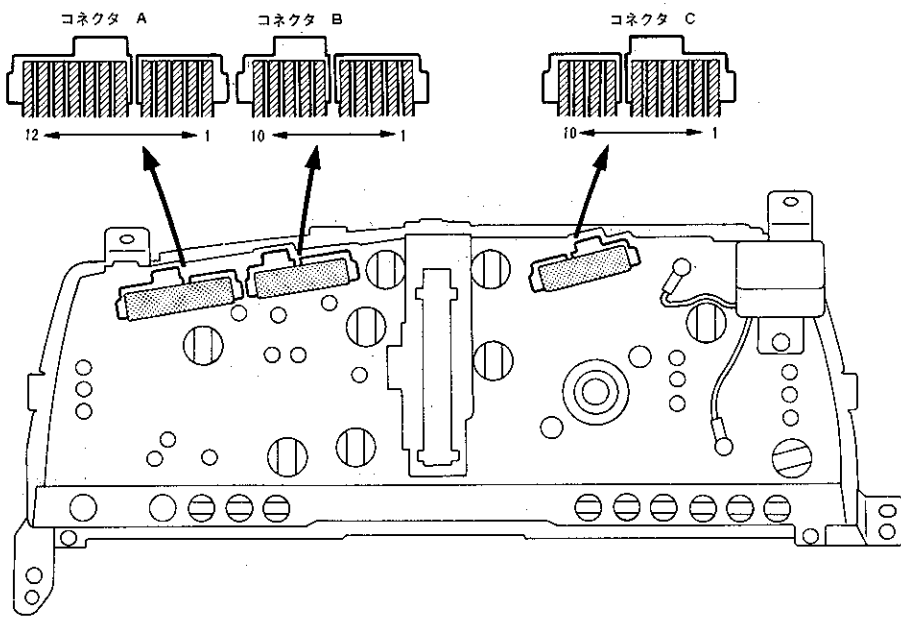
- ※1 4S-Fi搭載車
- ※2 2L, 2L-T搭載車
- ※3 2L-T搭載車



タコメータ付き

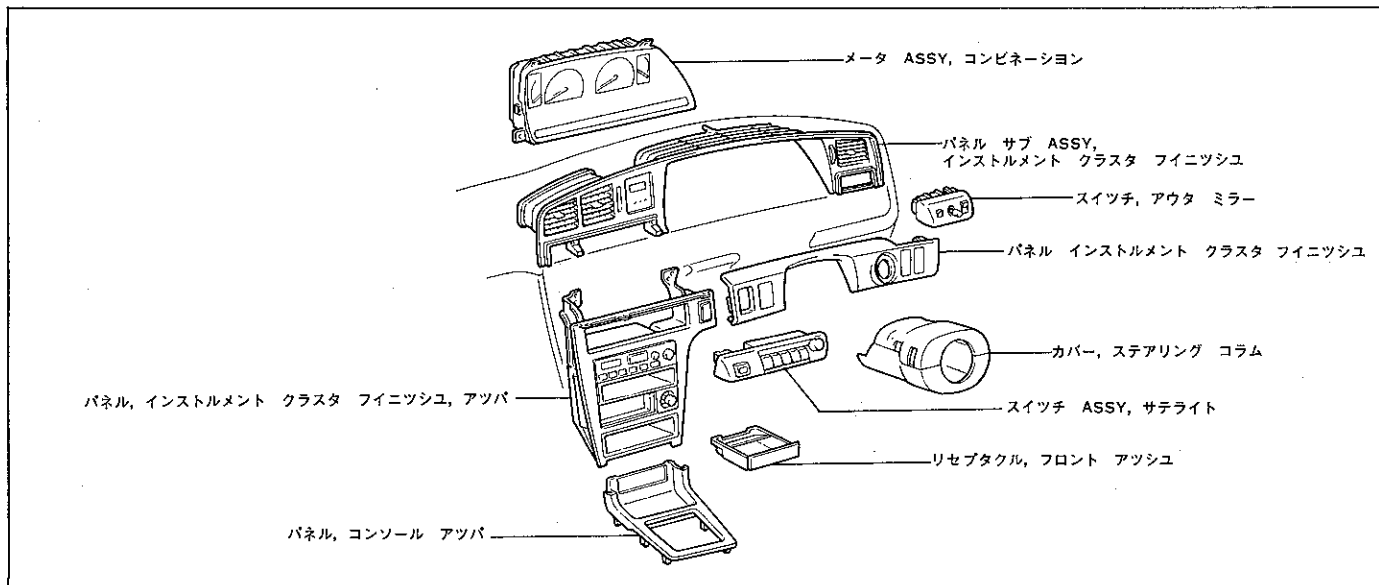


- ※1 ガソリン車
- ※2 デイゼル車
- ※3 1G-GE, 1G-GZE搭載車
- ※4 1G-GTE搭載車
- ※5 1G-FEの  
 { グランデ(マークII)  
 アバンテ(チエイサー)  
 スーパールーセント(クレスト)



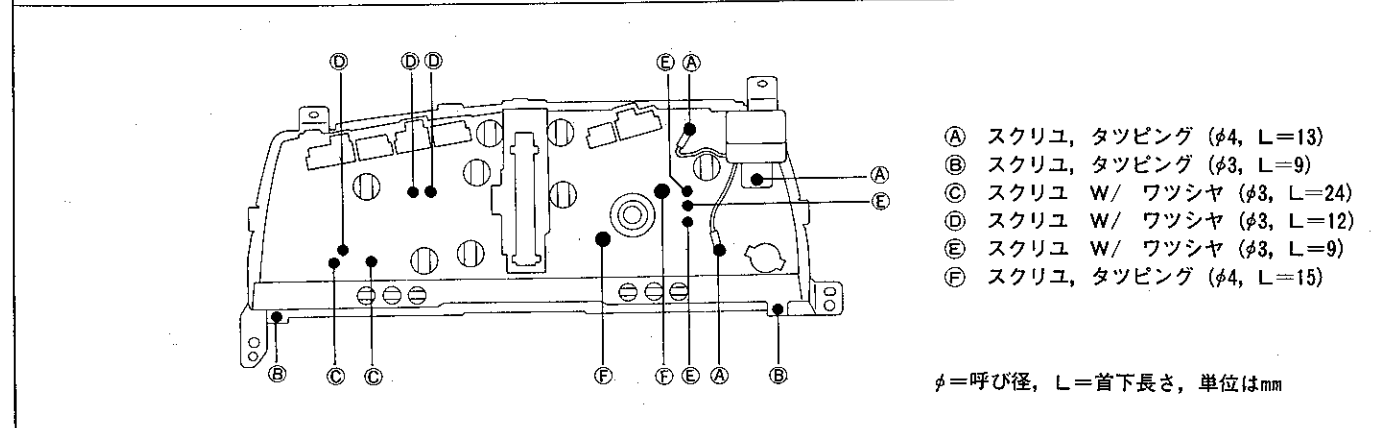
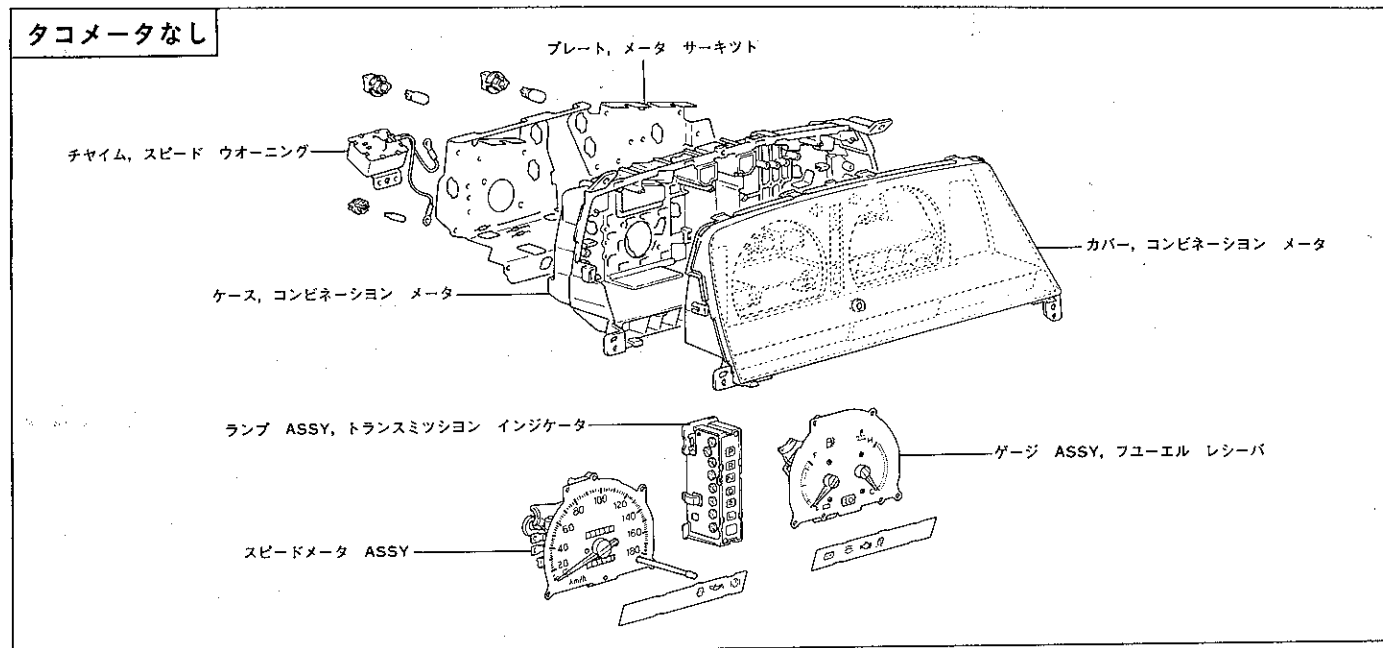
# コンビネーション メータ ASSY

## 脱着構成図



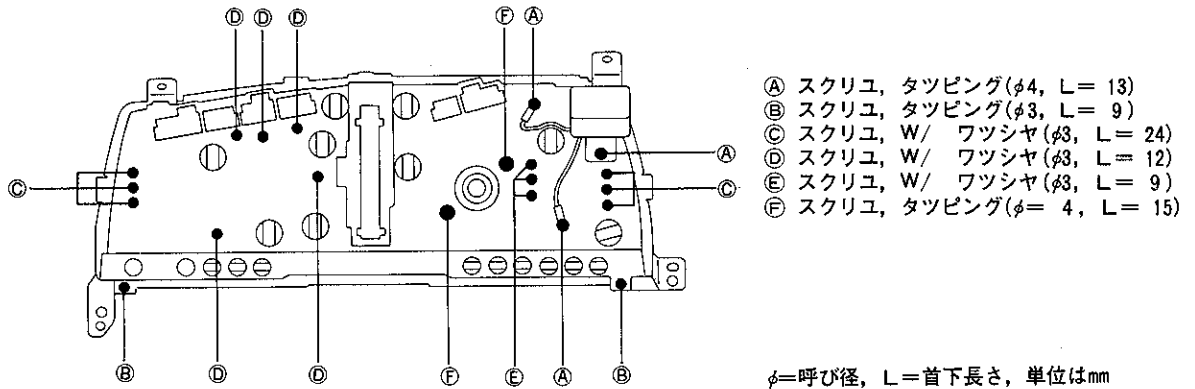
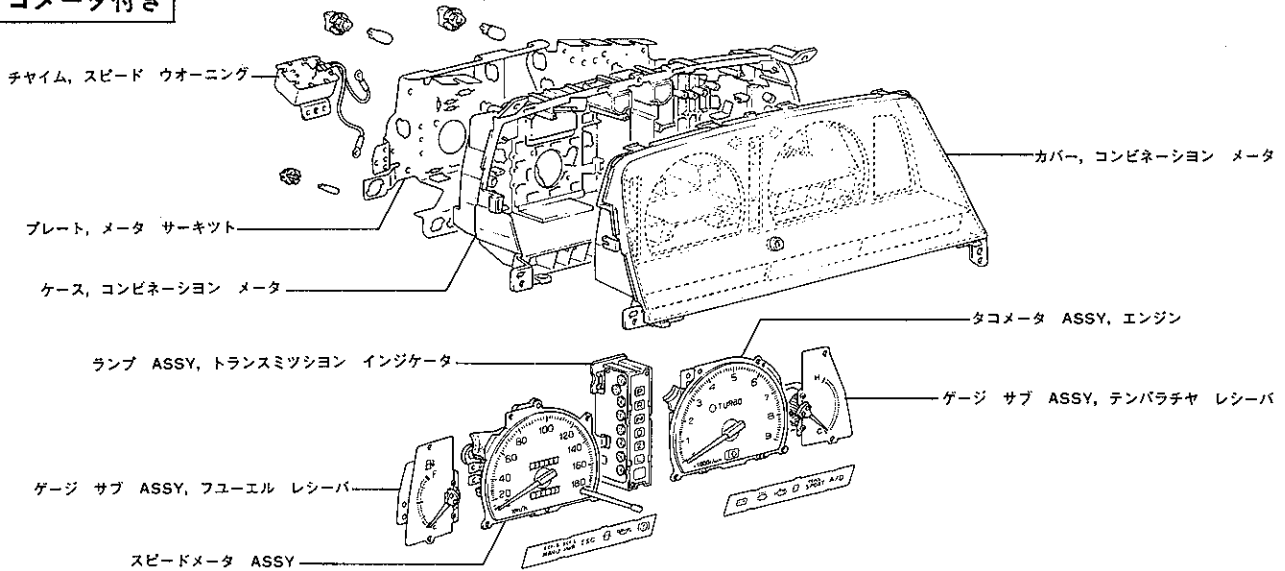
H5857

## 分解構成図



H5796 H5797

## タコメータ付き

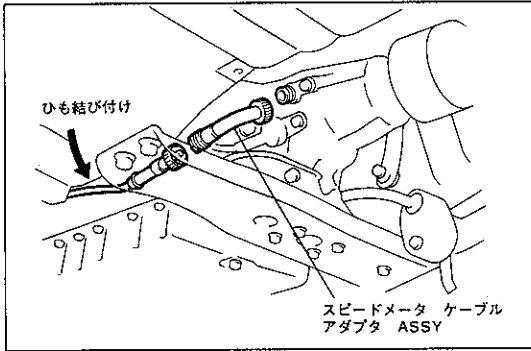


H5798 H5799

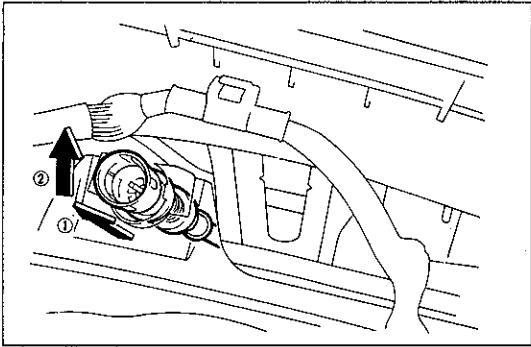
## スピードメータ ドライブ ケーブル ASSY

スピードメータ ドライブ ケーブル  
ASSY 取りはずし

- 1 コンビネーション メータ ASSY取りはずし  
(P13-47参照)
- 2 ターボ チャージャ取りはずし (1G-GTE搭載のA/T車)  
(P3-132参考)
- 3 冷却水抜き取り (1G-FE, 1G-GEおよび1G-GZEのA/T車)
  - (1) ヒータ コントロール ASSYの温度コントロール用のレバーをWARM側にする。
  - (2) エンジン アンダ カバーを取りはずす。
  - (3) ラジエータ キャップを取りはずす。
  - (4) ラジエータ ドレン プラグをゆるめて冷却水を抜く。
- 4 ヒータ アウトレット ホース抜き取り  
(1G-FE, 1G-GEおよび1G-GZEのA/T車)



H5800



H5840

5 スピードメータ ドライブ ケーブル ASSY取りはずし

- (1) ケーブルをトランスミッションより取りはずす。
- (2) スピードメータ ケーブル アダプタ ASSYを取りはずす。
- (3) ケーブルのトランスミッション側にひもを結び、取り付け時のガイドとする。

(4) ケーブルを矢印の方向にずらしボデーより取りはずす。

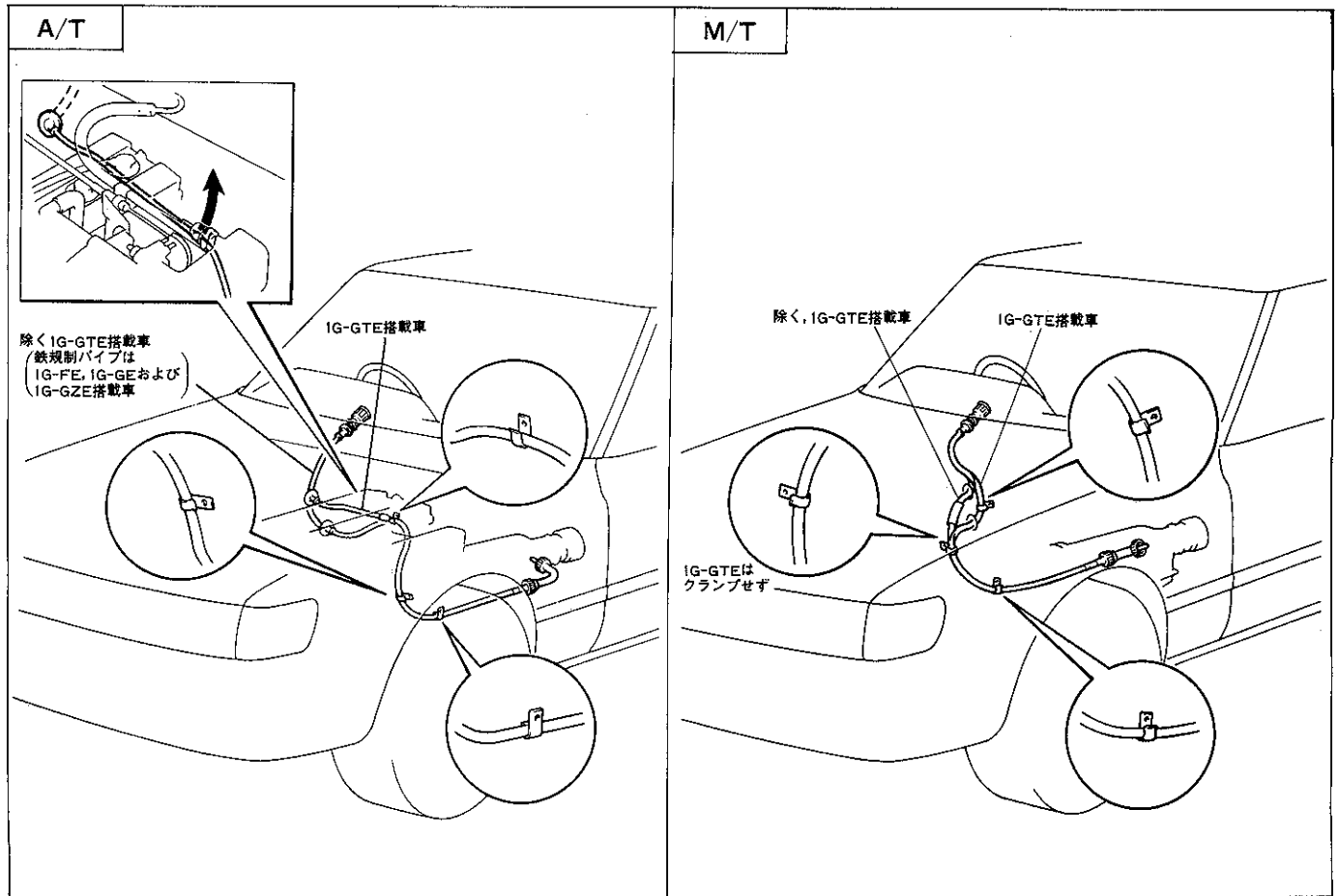
(5) ケーブルをクランプより取りはずす。

(6) ケーブルの取りまわしに注意して、ケーブルをエンジン ルーム側より抜き取る。

**注意** ケーブルをR100mmよりも曲げない。

<参考> ・ケーブルの取りまわしを下記に示す。

- ・1G-FE, 1G-GEおよび1G-GZEのA/T車は鉄規制パイプの助手席側を上にあげるようにして取りはずす。



H6025 H6013

## スピードメータ ドライブ ケーブル ASSY取り付け

### 1 スピードメータ ドライブ ケーブル ASSY取り付け

- (1) ケーブルの取りまわしに注意して、ケーブルをセットする。

**注意** ケーブルをR100mmよりも曲げない。

- (2) スピードメータ ケーブル アダプタ ASSYをケーブルに取り付ける。

T=100~150kg・cm

- (3) ケーブルをトランスミッションに取り付ける。

T=100~150kg・cm

- (4) ケーブルをクランプする。

### 2 ヒータ アウトレット ホース取り付け

(1 G-FE, 1 G-GEおよび1 G-GZEのA/T車)

### 3 冷却水注入 (1 G-FE, 1 G-GEおよび1 G-GZEのA/T車)

- (1) ラジエータ ドレイン プラグを閉める。  
 (2) ヒータ コントロール レバーをWARMにする。  
 (3) 冷却水を注入する。  
 (4) エンジン アンダ カバーを取り付ける。  
 (5) エンジンを始動し、各部の漏れ、作動を点検する。

### 4 ターボ チャージャ取り付け (1 G-GTE搭載のA/T車)

(P 3-133参照)

### 5 コンビネーション メータ ASSY取り付け

(P13-47参照)

## T-BELT ウォーニング (ディーゼル車)

### T-BELT ウォーニング リセット方法

- (1) エンジン始動後もT-BELT ウォーニング ランプが消灯しない場合は タイミング ベルトを交換する。(10万km走行ごとに点灯)  
 (2) コンビネーション メータのグロメットを取りはずし、針金などでT-BELT リセット スイッチを押しグロメットを取り付ける。

**注意** メータ カバーなどに傷を付けない。

### T-BELT ウォーニング用トータル カウンタ交換

#### 1 コンビネーション メータ ASSY取りはずし

(P 13-47参照)

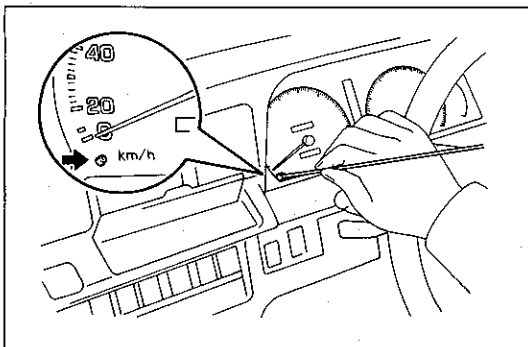
#### 2 コンビネーション メータ カバー取りはずし

#### 3 スピードメータ ASSY取りはずし

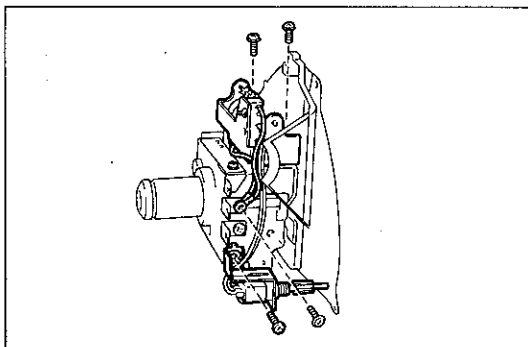
(上記の2, 3の作業はP 13-47 参照……タコメータなし,  
P 13-48参照……タコメータ付き)

#### 4 T-BELT ウォーニング用トータル カウンタ取りはずし

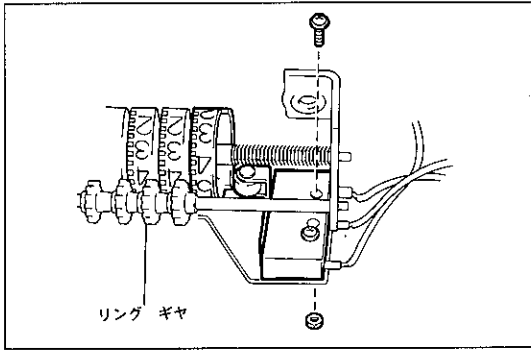
- (1) スクリュー4本を取り、T-BELT ウォーニング用トータル カウンタを取りはずす。



H5801



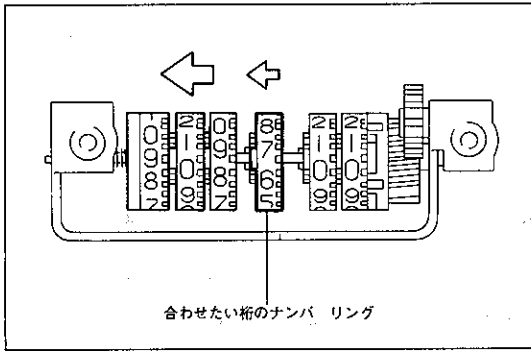
H5802



H5803

5 マイクロ スイッチ取りはずし

- (1) 新品のトータルカウンタのスクリユ2本を取り、マイクロスイッチを取りはずす。



H5804

6 カウント数リセット

**注意** 新品のトータルカウンタは000000にセットされているので、交換前のカウント数を覚えておく。

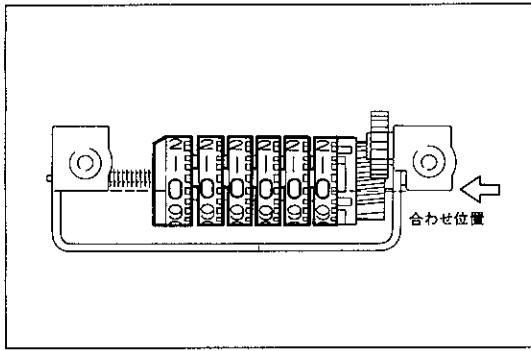
**参考** T-BELT ウォーニング用トータルカウンタのカウント数は、走行距離とは異なる。

- (1) 合わせたい桁より1桁上のナンバリングを左にスライドさせる。
- (2) 合わせたい桁を少し左にスライドさせ、交換前の数字に合わせる。

**参考** ・複数の桁を合わせたい場合は、小さい桁のナンバリングから順に合わせる。

・ナンバリング右側のリングギヤを回すと、ナンバリングは自由に回転する。

・タイミングベルトを交換したため、T-BELT ウォーニング用トータルカウンタのみリセットしたい(000000にしたい)場合は、左図のようにナンバリングを合わせる。

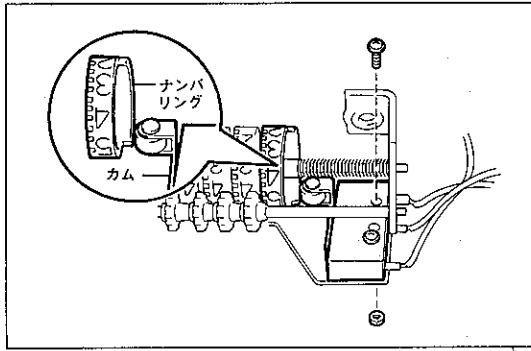


H5805

7 マイクロ スイッチ取り付け

- (1) スクリユ2本でマイクロスイッチを取り付ける。

**注意** カムが左端のナンバリングに確実に接触しているかを確認する。



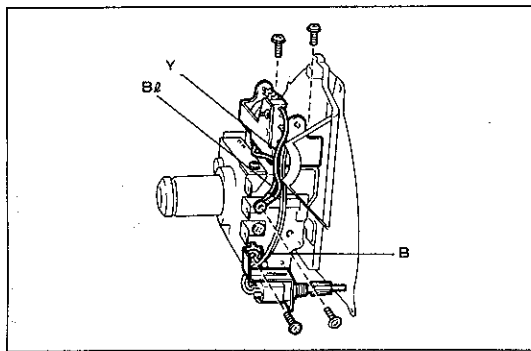
H5806

8 T-BELT ウォーニング用トータルカウンタ取り付け

- (1) スクリユ4本でトータルカウンタを取り付ける。

**注意** ハーネス3本を確実に取り付ける。

**参考** 取り付け位置と線色を図に示す。



H5802

9 スピードメータ ASSY取り付け

10 コンビネーションメータカバー取り付け

11 コンビネーションメータ ASSY取り付け

(P13-47参照)

# 単体点検

## スピードメータ

### 1 車上市点検

- (1) スピードメータの指示誤差と積算計の作動を点検する。

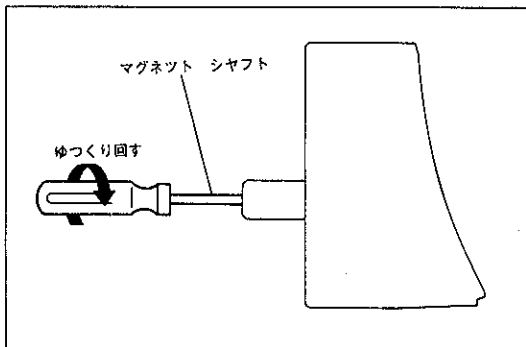
基準値

標準速度(km/h) 〔テスト指示〕	許容範囲(km/h) 〔メータ指示〕
20	16~21
40	38~42
60	59~63.5
80	80~85
100	101~106.5
120	122~128
140	143~149.5
160	164~171

**注意** タイヤ空気圧が不適正だと指示誤差が増加する。

- (2) 指示振れと異音の点検を行う。

〈参考〉 指示振れは、スピードメータ ドライブ ケーブル AS SYがゆるんでいると起こることがある。

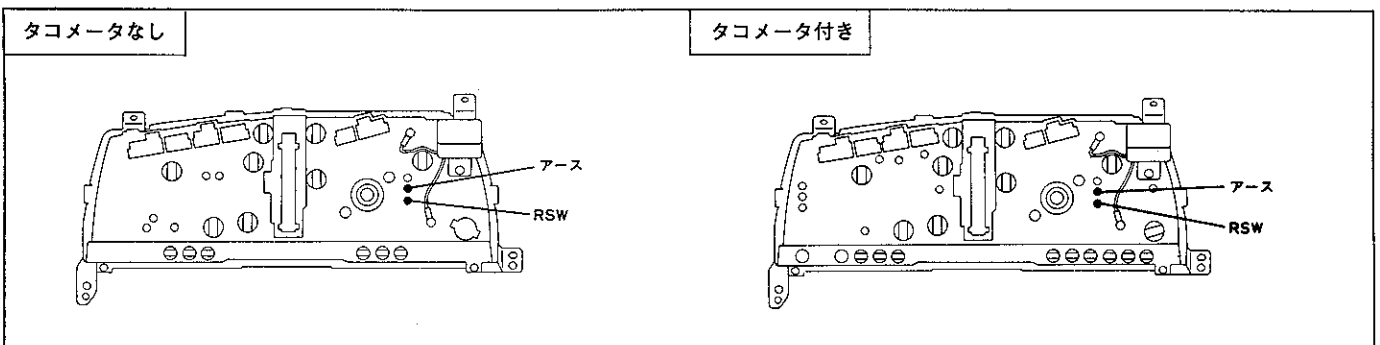


H0609

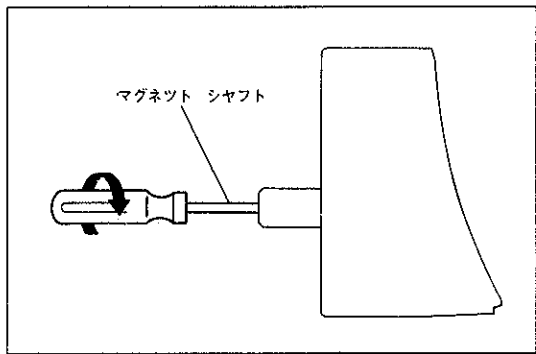
### 2 車速センサ点検

- (1) ⊖ドライバを使用してマグネット シャフトを回転させたときのRSW端子↔アース端子間の導通を点検する。

基準 マグネット シャフトを1回転させる間に4回導通あり  
↔なしを繰り返す



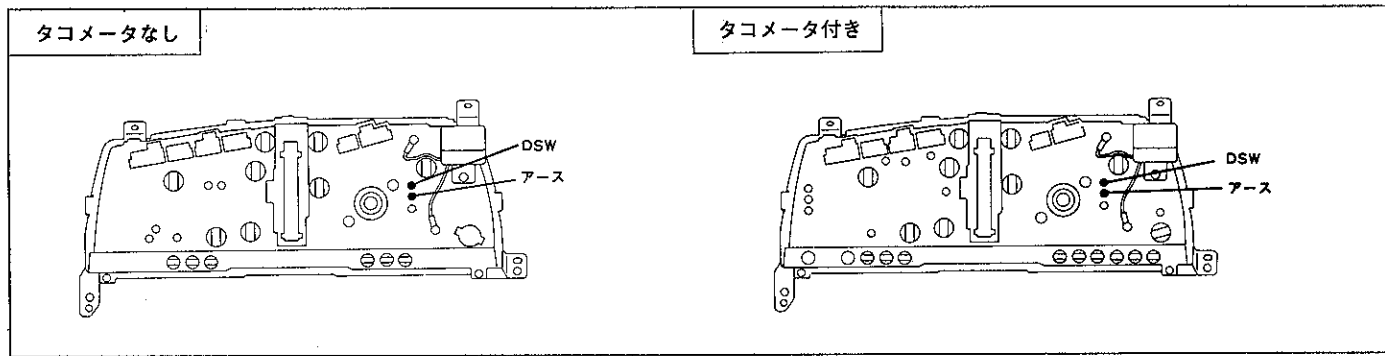
H5797 H5799



H0609

3 速度警報接点式ウオーナ作動点検

- (1) コンビネーション メータ ガラスを取りはずす。
- (2) メータ指針を110km/h付近の位置まで回して固定する。  
**注意** メータの指針を105km/h以上に動かすときは、マグネット シヤフトを回転させ、メータ指針にひつかかりがないところを捜して行う。
- (3) ⊖ドライバを使用してマグネット シヤフトを数回～数十回々転させたとき、DSW端子↔アース端子間の導通を点検する。  
**基準** 導通あり↔なしを繰り返す



H5797 H5799

タコメータ

1 車上点検

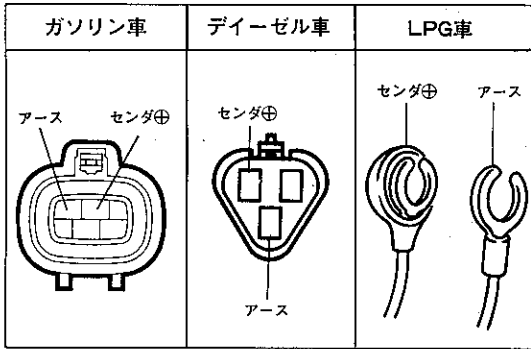
- (1) 回転計を接続して、エンジンを始動する。
- (2) タコメータの指示誤差を点検する。

基準値

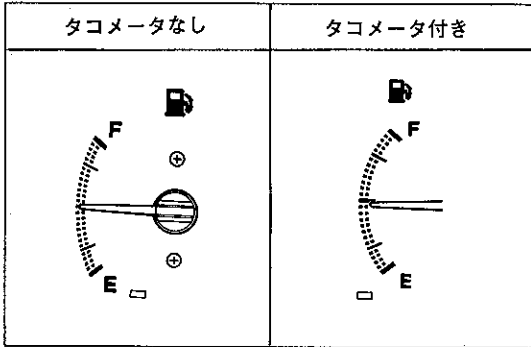
エンジン型式	テスト指示(rpm)	許容範囲(rpm) ( )内は参考値	
4S-Fi 1G-FE 1G-GZE	2L	700	580~720
		1000	(900~1100)
	2L-T	2000	(1875~2125)
		3000	2850~3150
	3Y-P	4000	(3850~4150)
1G-GE, 1G-GTE	5000	4850~5150	
	6000	(5120~6180)	
	7000	6790~7210	

**注意** 各エンジンを許容回転数以上に回転させない。

4 S-Fi	6000rpm
1 G-FE	6000rpm
1 G-GE	7300rpm
1 G-GZE	6500rpm
1 G-GTE	7200rpm
2 L	4800rpm
2 L-T	4800rpm
3 Y-P	5500rpm



H5807 IS-3-1-A H0547



H5808

## フューエル レシーバ ゲージ

**注意** ガソリン補給の際は必ずイグニッション スイッチをOFFにしておく。

### 1 電圧測定

- (1) フューエル センダ ゲージのコネクタを切り離す。
- (2) イグニッション スイッチをONにする。
- (3) フューエル センダ ゲージの車両W/H側コネクタのセンダ ⊕端子 ↔ アース端子間の電圧を測定する。

基準 6.5~7.5V

### 2 作動点検

- (1) フューエル センダ ゲージの車両W/H側コネクタのセンダ ⊕端子 ↔ アース端子間に12V-3.4Wのバルブを介したとき、フューエル レシーバ ゲージの指針がFとEの中間付近を示すことを確認する。

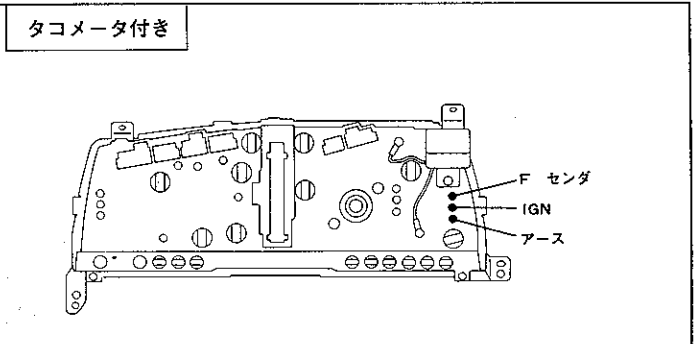
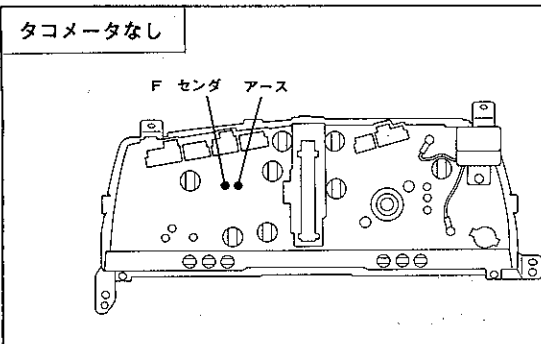
**注意** ゲージにシリコン オイルが入っているので針が落ち着くのに30秒以上かかる。

### 3 抵抗値測定

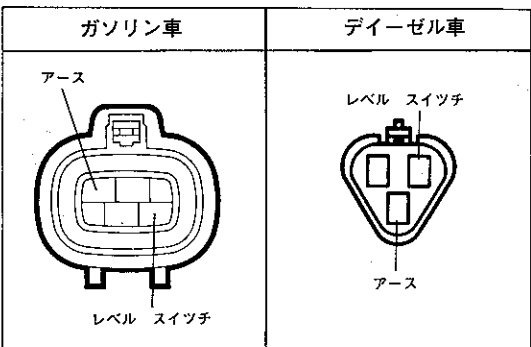
- (1) フューエル レシーバ ゲージ各端子間の抵抗値を測定する。

基準値

測定端子	抵抗値(Ω)
F センダ端子 ↔ アース端子	140~179
IGN端子 ↔ アース端子	218~268
IGN端子 ↔ F センダ端子	77~ 88



H5797 H5799

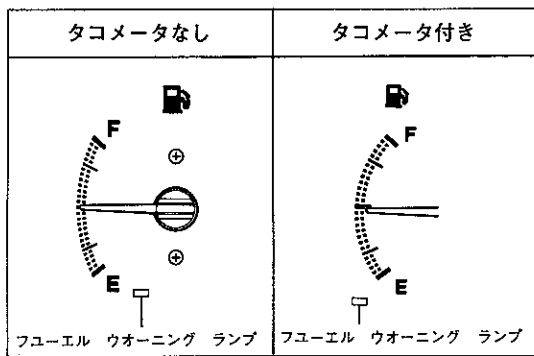


H5807 IS-3-1-A

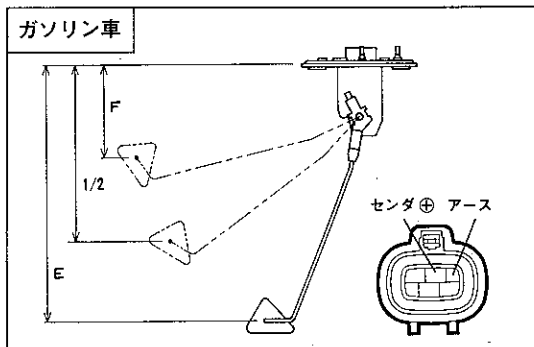
## フューエル レシーバ ゲージ ウォーニング (除くLPG車)

### 1 回路点検

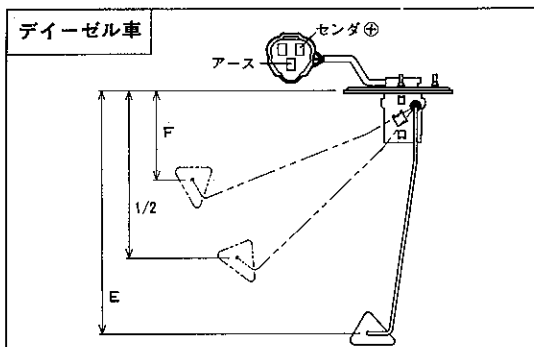
- (1) フューエル センダ ゲージのコネクタを切り離す。
- (2) イグニッション スイッチをONにする。
- (3) フューエル センダ ゲージの車両W/H側コネクタのレベル スイッチ端子をアースさせたとき、フューエル ウォーニング ランプが点灯することを確認する。



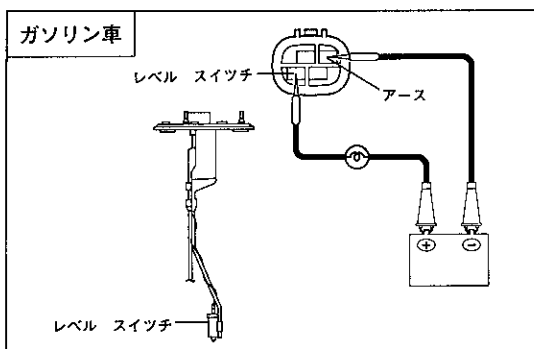
H 5808



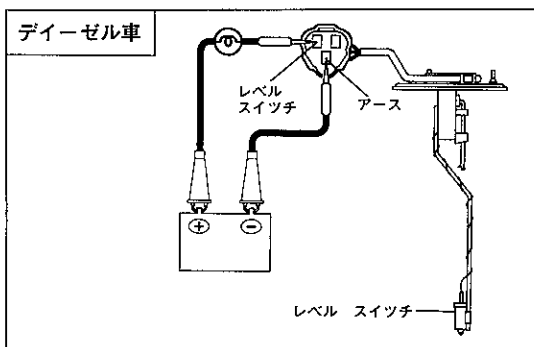
H 5809 H 5807



H 5810



H 5811



H 5812

## フューエル センダ ゲージ

ガソリン車, ディーゼル車

### 1 抵抗値測定

- (1) フロートがスムーズに動くことを点検する。
- (2) フロートの位置をE点～F点間で変化させたとき、センダ⊕端子↔アース端子間の抵抗値を測定する。また、抵抗値が連続的に変化することを確認する。

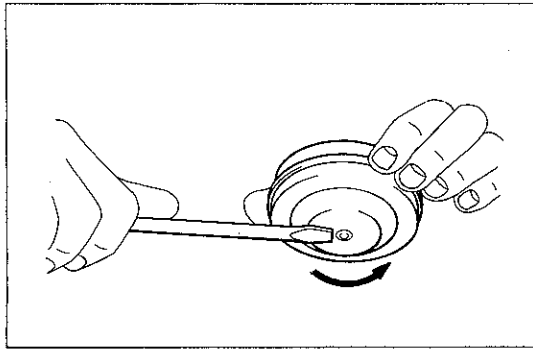
基準

フロート位置 (mm)	抵抗値 (Ω)	
	ガソリン車	ディーゼル車
F	3±0.6	3 ± ½
½	148.8(149.6)	32.5 ± 3
E	110±2.5	110 ± 5

( ) 内はディーゼル車

### 2 レベル スイッチ点検

- (1) フューエル センダ ゲージのレベル スイッチ端子に12V-3.4Wのバルブを介してバッテリーの⊕, アース端子にバッテリーの⊖端子を接続する。
- (2) レベル スイッチをガソリンの中に入れたとき、バルブが消灯することを確認する。

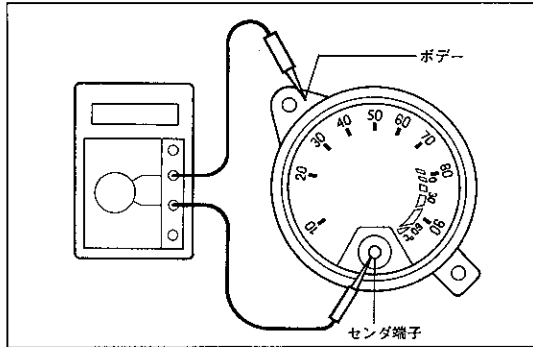


C0793

**LPG車**

**1 抵抗値測定**

(1) センダ ゲージの裏側にドライバを当て動かしたとき、指針がスムーズに動くことを点検する。

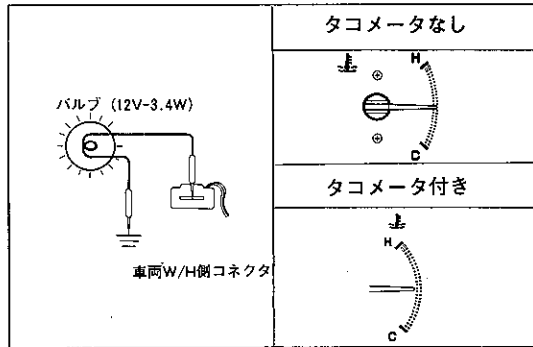


H0509

(2) (1)の要領で指針を動かしセンダ端子↔ボデー間の各フロートレベルにおける抵抗値を測定する。

**基準値**

	直読部指示 (%)	抵抗値 (Ω)
F	70±5	3±2.1
1/2	35±10	32.5±4.8
E	0±5	110±7.7



H2119 H5813

**ウォータ テンパラチャ レシーバ ゲージ**

**1 作動点検**

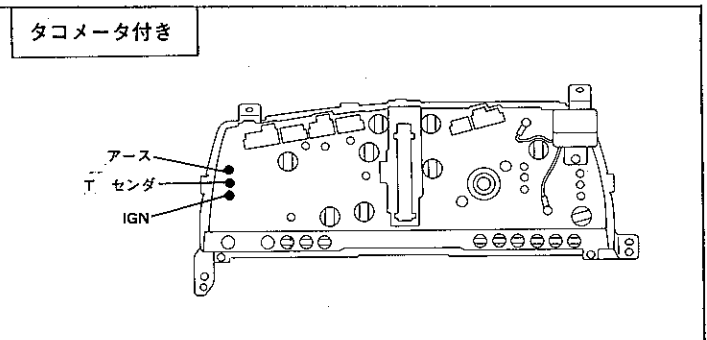
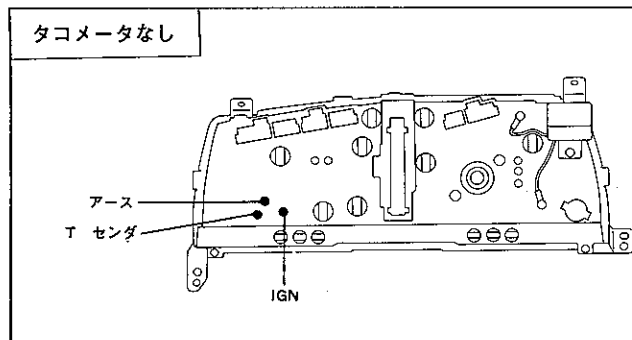
- (1) ウォータ テンパラチャ センダ ゲージのコネクタ接続を切り離し、車両W/H側のコネクタに12V-3.4Wのバルブを介してアースさせる。
- (2) イグニッション スイッチをONにしたとき、ゲージの指針がHとCの中間付近を示すことを確認する。

**2 抵抗値測定**

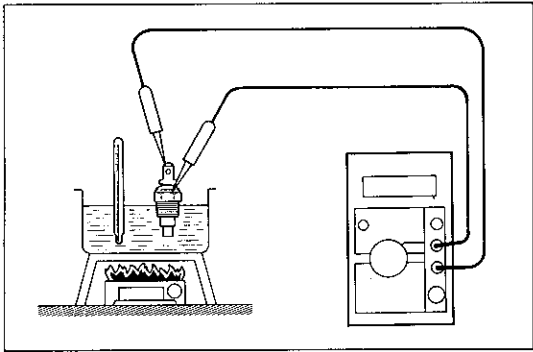
(1) ウォータ テンパラチャ レシーバ ゲージの各端子間の抵抗値を測定する。

**基準値**

測定端子	抵抗値 (Ω)
IGN端子↔T センダ端子	71~79
T センダ端子↔アース端子	193~234
アース端子↔IGN端子	122~155



H5797 H5799



### ウオータ テンバラチャ センダ ゲージ

#### 1 ウオータ テンバラチャ センダ ゲージ抵抗測定

(1) ゲージ端子とゲージ ボデー間の抵抗値を測定する。

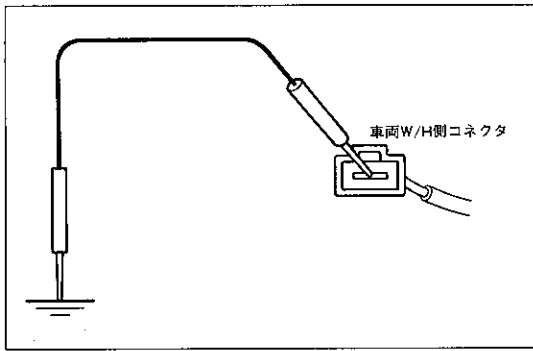
基準値

矢崎製

温度(°C)	抵抗値(Ω)
60	142.6~173.1
115	22.5~25.6

ND製

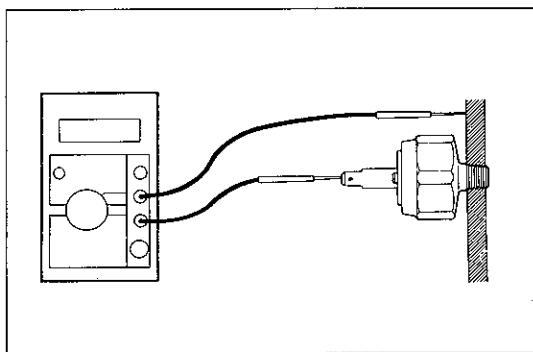
温度(°C)	抵抗値(Ω)
50	189.4~259.6
115	24.19~28.11



### オイル プレッツシャ ウオーニング

#### 1 回路点検

- (1) エンジンを停止しオイル プレッツシャ スイッチのコネクタを切り離す。
- (2) エンジン回転状態でプレツシャ スイッチの車両W/H側コネクタをアースしたときウオーニング ランプが点灯することを確認する。

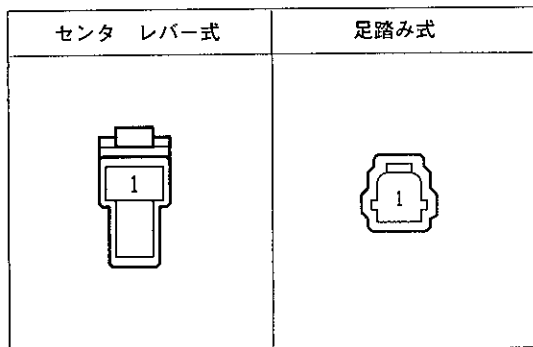


### オイル プレッツシャ スイッチ

#### 1 導通点検

- (1) オイル プレッツシャ スイッチ端子↔アース間の導通を点検する。

基準 エンジン停止時……導通あり  
エンジン回転時……導通なし



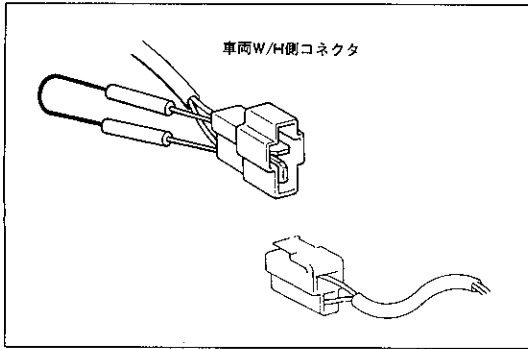
### ブレーキ ウオーニング

#### 1 回路点検

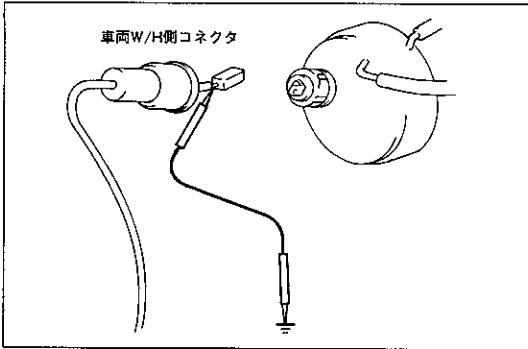
PKB インジケータ

- (1) PKB スイッチのコネクタを切り離す。
- (2) イグニッション スイッチをONにする。
- (3) PKB スイッチの車両W/H側コネクタの1 端子間をアースしたときウオーニング ランプが点灯することを確認する。

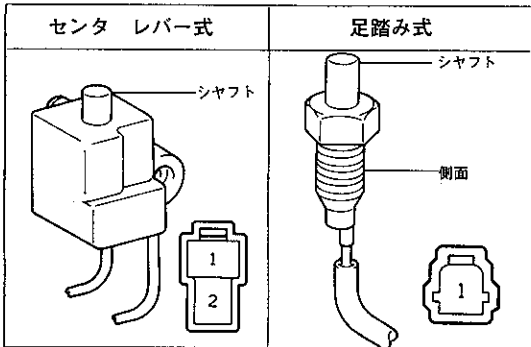
H-2-1 GA-1-2



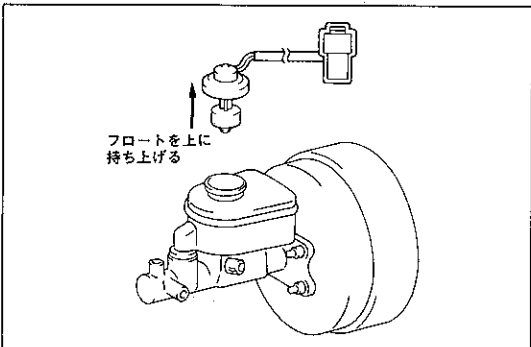
H3913



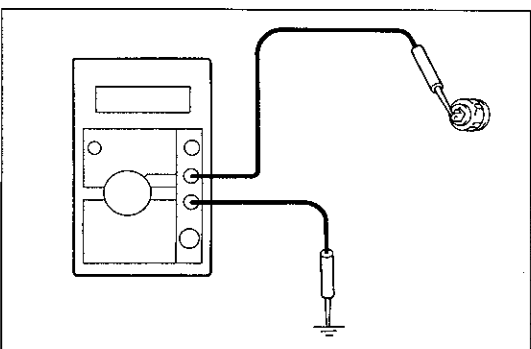
H4010



H5881 H-2-2 GA-1-2



H5882



H4009

### ブレーキ レベル ウォーニング

- (1) ブレーキ レベル ウォーニング スイッチのコネクタを切り離す。
- (2) イグニッション スイッチをONにする。
- (3) ブレーキ レベル ウォーニング スイッチの車両W/H側コネクタ端子間を短絡したときウォーニング ランプが点灯することを確認する。

### バキューム ウォーニング(ディーゼル車)

- (1) エンジンを停止しバキューム スイッチのコネクタを切り離す。
- (2) エンジン回転状態でバキューム スイッチの車両W/H側コネクタをアースしたとき、ウォーニング ランプが点灯することを確認する。

## 2 パーキング ブレーキ スイッチ ASSY点検

### セクタ レバー式

- (1) コネクタの1端子↔2端子間の導通を点検する。  
 基準 シヤフトを押したとき……導通なし  
 シヤフトがフリーのとき……導通あり

### 足踏み式

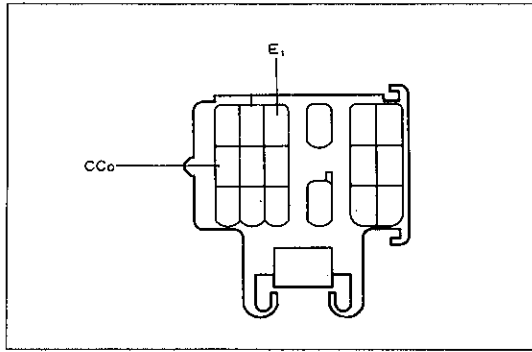
- (1) コネクタの1端子とスイッチ ASSYの側面の導通を点検する。  
 基準 シヤフトを押したとき……導通なし  
 シヤフトがフリーのとき……導通あり

## 3 ブレーキ レベル ウォーニング スイッチ点検

- (1) コネクタの接続を切り離す。
- (2) フロートを徐々に持ち上げる途中でコネクタ端子間が導通することを確認する。

## 4 バキューム ウォーニング スイッチ点検 (ディーゼル車)

- (1) コネクタの接続を切り離す。
- (2) ブレーキ ペダルを数回踏み込む。
- (3) バキューム スイッチ端子↔アース間の導通を点検する。  
 基準 エンジン停止時……導通あり  
 エンジン回転時……導通なし



SH-18-1

## 排気温ウオーニング

### 1 回路点検

- (1) エンジン回転状態でダイアグノーシス コネクタのCCo端子↔ E1端子間を短絡したとき、排気温ランプが点灯することを確認する。

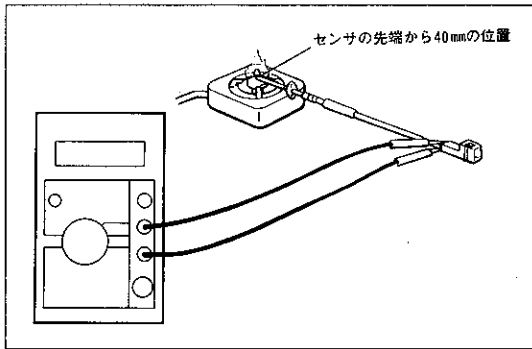
### 2 エキゾースト ガス テンパラチャ センサ点検

- (1) ガス コンロなどでセンサ先端から約40mmの間を炎の中央に入れ、赤熱するまで加熱する。
- (2) ガス コンロを消し、コネクタ端子間の抵抗値を測定する。

**注意** 赤熱したセンサは15分以上経過しないと常温に戻らないので手を触れない。

**基準** 時間の経過に伴って抵抗値が大きくなる

<参考> 0.28~0.36kΩ (950℃), 100kΩ以上 (常温)

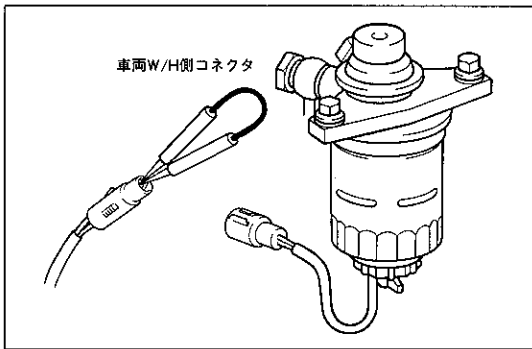


H3962

## フィルタ ウオーニング (ディーゼル車)

### 1 回路点検

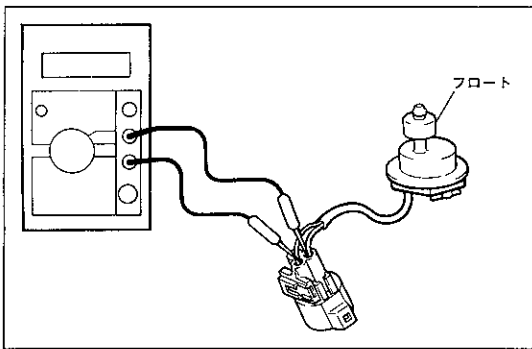
- (1) エンジンを回転状態でフューエル セジメンタの車両W/H側コネクタ端子間を短絡したときウオーニング ランプが点灯することを確認する。



H4195

### 2 フューエル セジメンタ スイッチ点検

- (1) フューエル セジメンタ スイッチのフロートを上げたときコネクタ端子間に導通があり、フロートを下げたとき導通がないことを確認する。



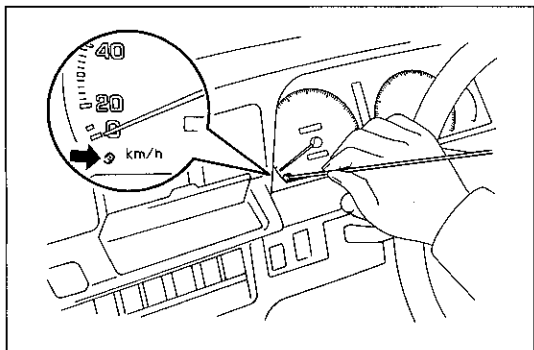
H4507

## T-BELT ウオーニング (ディーゼル車)

### 1 回路点検

- (1) イグニッション スイッチをONしたときT-BELT ウオーニング ランプが点灯することを確認する。
- (2) エンジンを始動したときT-BELT ウオーニング ランプが消灯することを確認する。

**注意** ウオーニング ランプが消灯しない場合は、タイミングベルトの交換時期であるという警報である。



H5801

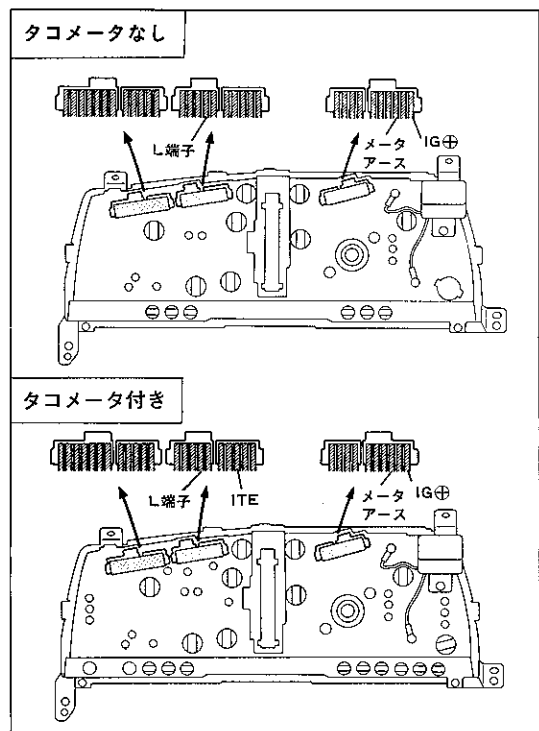
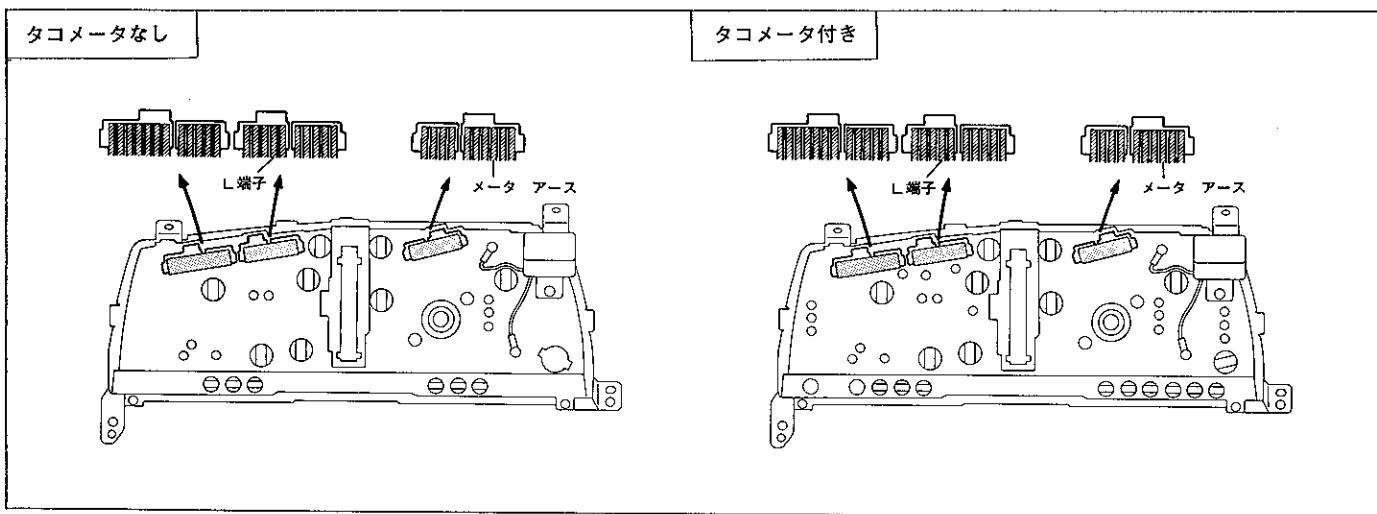
- (3) エンジン回転状態でT-BELT ウォーニング リセット スイッチを針金などで押したときウォーニング ランプが点灯することを確認する。
- (4) 再度リセット スイッチを押しウォーニング ランプを消灯させる。

2 T-BELT ウォーニング リセット スイッチ点検

- (1) リセット スイッチを押すたびにコネクタ B 7 端子↔C 3 端子間が導通あり↔導通なしを繰り返すことを確認する。

**注意** ・メータ内部回路内にダイオードが入っているため、コネクタのメータ アース端子にテストの⊕、L端子にテストの⊖を接続すること。(P13-45~46参照)

・点検後は必ず導通なしの状態を組み付け、ウォーニングランプが点灯しないことを確認する。



H5794 H5795

ターボ チャージャまたはスーパーチャージャ ウォーニング

1 回路点検

- (1) イグニッション スイッチをOFF→ONにしたとき、ウォーニング ランプが点灯することを確認する。
- (2) (1)の状態からエンジンを始動したとき、ウォーニング ランプが消灯することを確認する。

2 作動点検

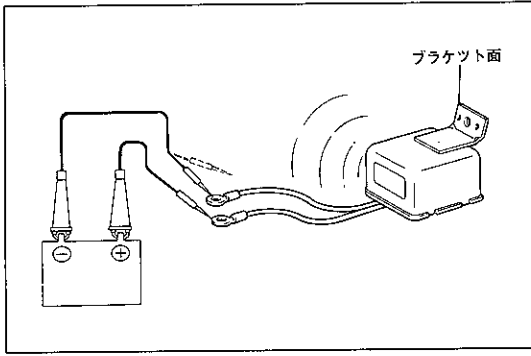
- (1) コンビネーション メータ ASSYのコネクタのIG⊕端子にバッテリーの⊕、メータ アース端子にバッテリーの⊖端子を接続する。
- (2) コネクタのITEまたはL端子にバッテリーの⊖を接続したとき、ウォーニング インジケータが点灯することを確認する。(1G-GZE搭載車)
- (3) (1)の状態状態でコネクタのL端子にバッテリーの⊖を接続したとき、ウォーニング インジケータが点灯することを確認する。(ITE端子は開放状態、2L-T, 1G-GTE搭載車)

### 速度警報チャイム

#### 1 作動点検

- (1) チャイム端子間にバッテリー電圧を断続的に加えたときチャイムが鳴ることを点検する。

**注意** ブラケットの面を上に向けて点検しないと音色不良を起こすことがある。



H2110

### ニュートラル スタート スイッチ (A/T車)

#### 1 導通点検

- (1) コネクタ各端子間の導通を点検する。

基準

3Y-P

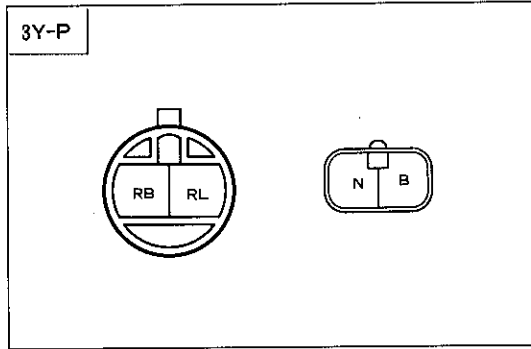
○—○導通あり

シフトレバー位置 \ 端子記号	B	N	RB	RL
P	○—○			
R			○—○	
N	○—○			

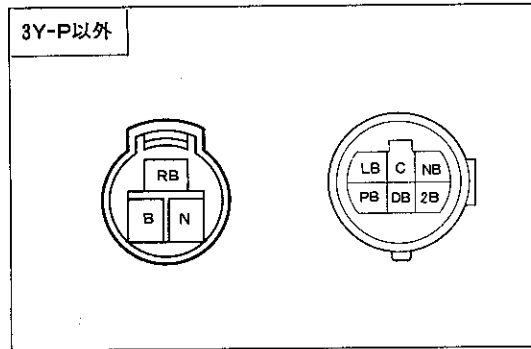
3Y-P以外

○—○導通あり

シフトレバー位置 \ 端子記号	B	N	C	PB	RB	NB	DB	2B	LB
P	○—○		○—○						
R			○—○	○—○					
N	○—○		○—○		○—○				
D			○—○				○—○		
2			○—○					○—○	
L			○—○						○—○



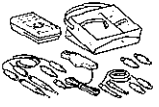
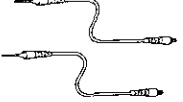
IH-2-2 ID-2-2-A



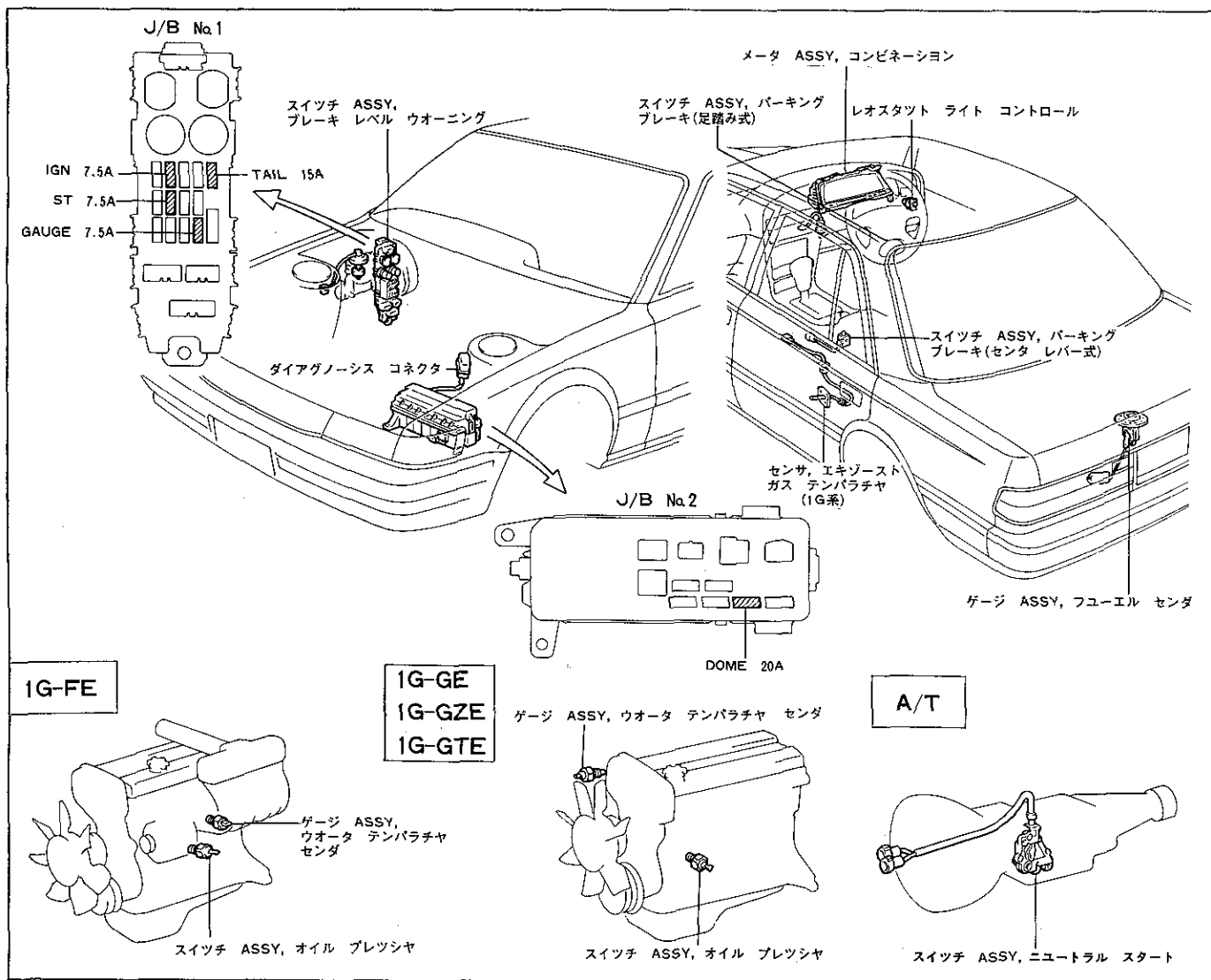
IS-3-2 H5844

# デジタル コンビネーション メータ

## 準備品

計器		09082-00012 テスタ, トヨタ エレクトリカル	各部点検用
		09083-00060 ミニ テスト リード	コネクタ点検用
	回転計		タコメータ点検用
油脂 その他	単3乾電池 1.5V×3本		デジタル メータ スピード センサ点検用
	バルブ (12V-1.4W)		レオスタット ライト コントロール点検用

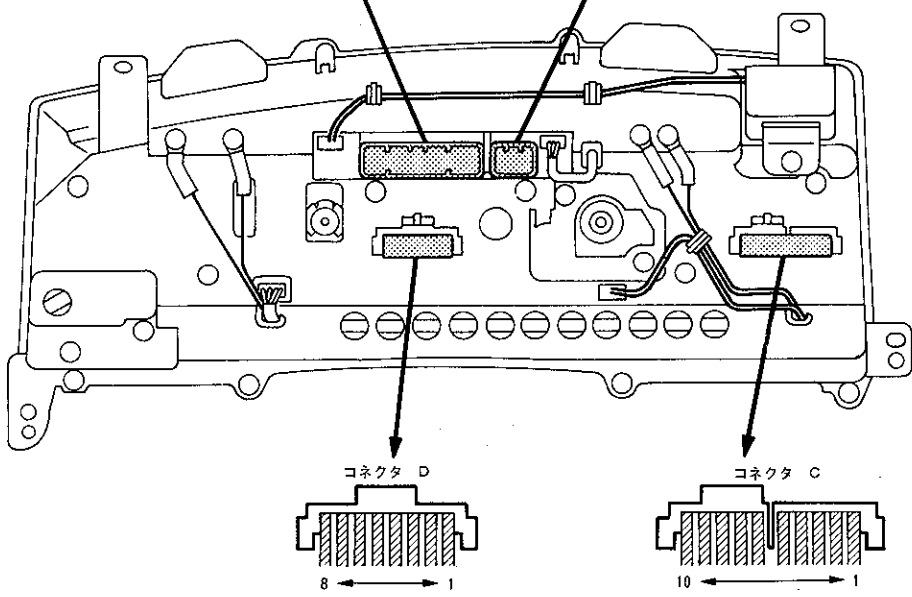
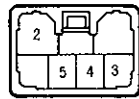
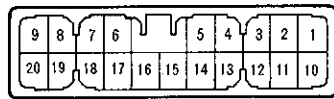
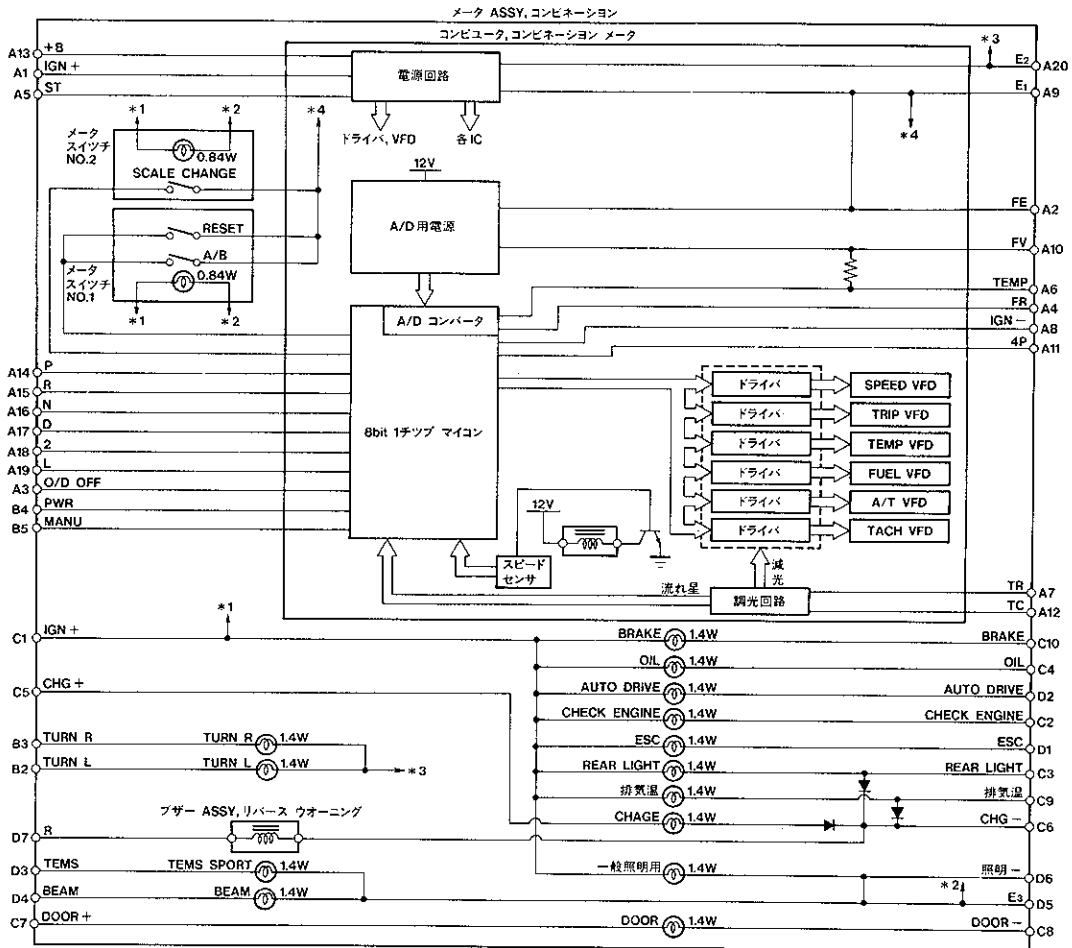
## 部品配置図



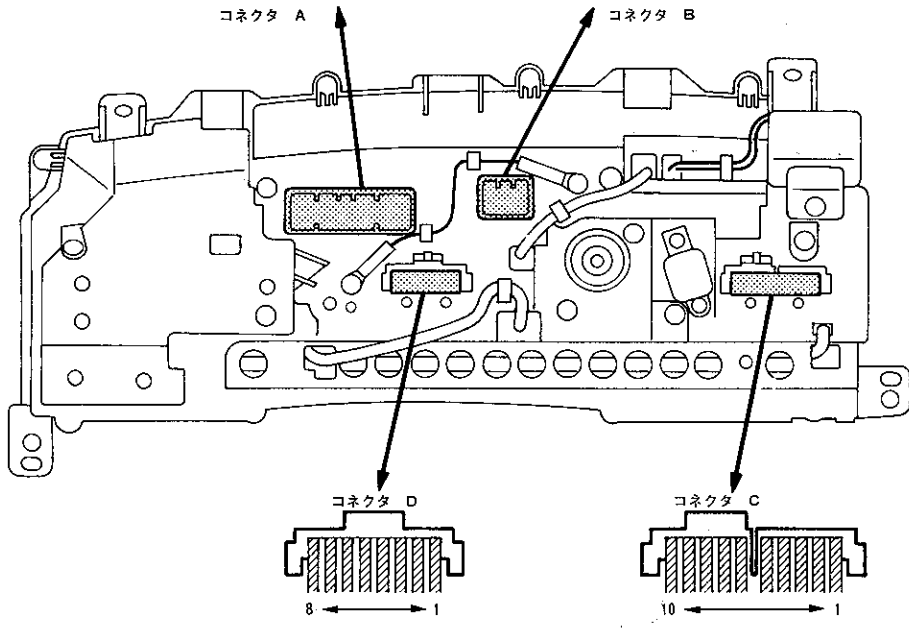
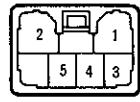
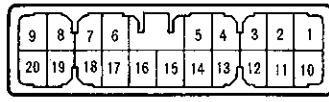
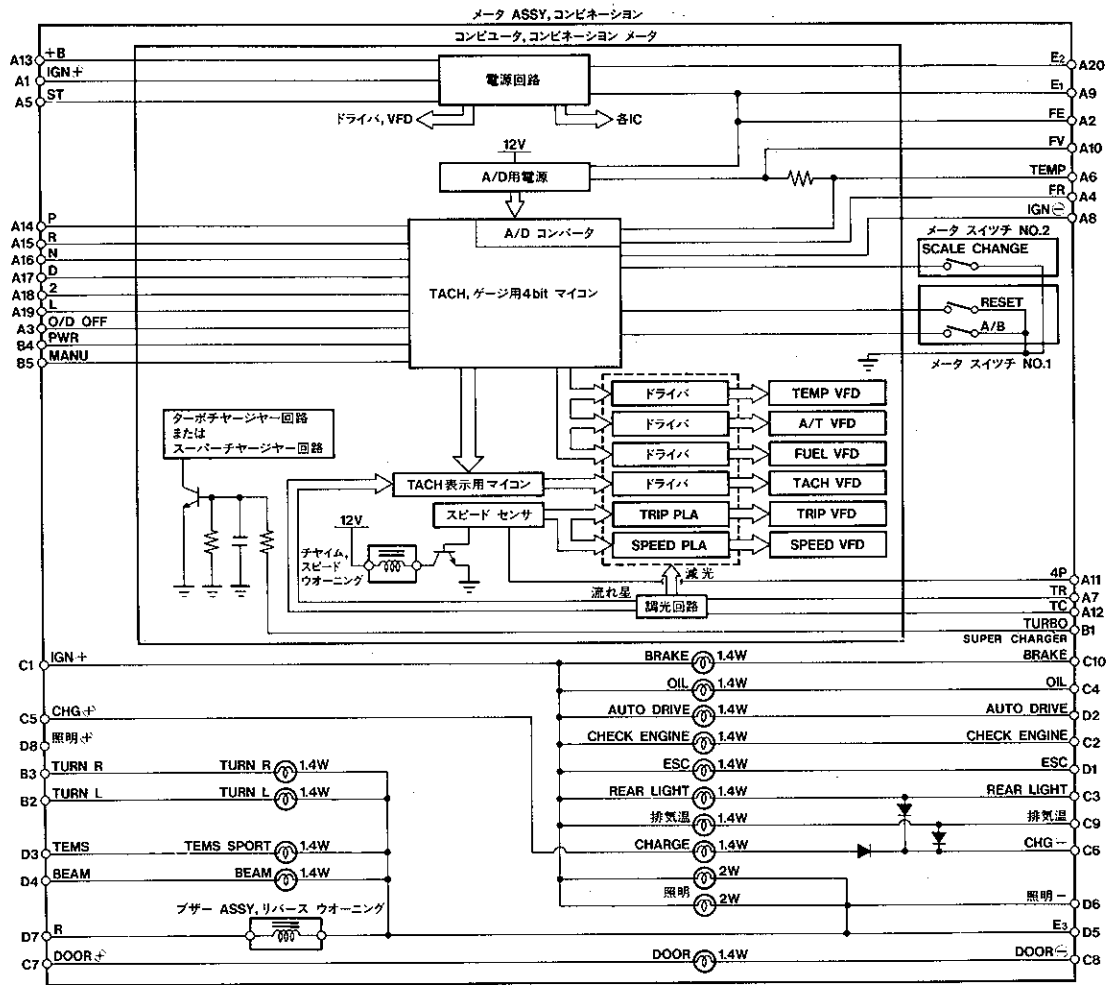
H5814 H5815 H5816 H5819

# 内部回路図

ND製



矢崎製



# トラブル シューテイング

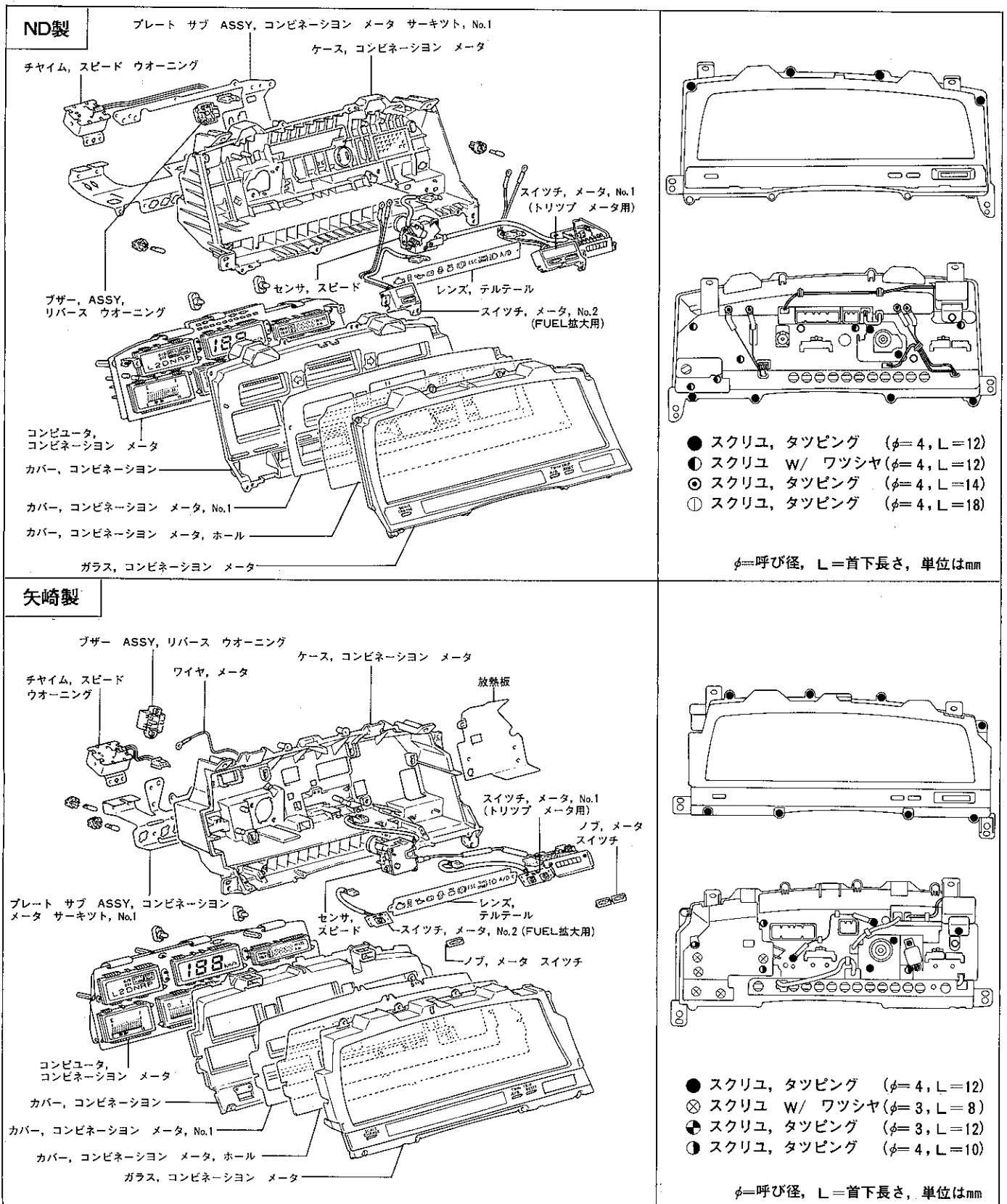
## トラブル現象別チャートによる点検

**注意** 枠内の番号順に点検を行う。

点検項目または原因 参照頁		メータ コンピュータ ASSY	スピード センサ	メータ スイッチ No.1	メータ スイッチ No.2	チャイム	フューエル センダ ゲージ	ウオータ テンパラチヤ センダ ゲージ	メータ ケーブル	レオスタット	W/H	その他
		P13-67	P13-69	P13-72	P13-73	P13-61	P13-55	P13-57	—	P13-72	—	—
全	全く表示しない	2									1	
	ライト コントロール スイッチをONにしても減光しない	3								1	2	
	レオスタット ライト コントロールを操作しても輝度変化しない	3								1	2	
	ライト コントロール スイッチ OFFでも減光したまま	3								1	2	
	表示が部分的に暗い	交換										
般	スピードメータ走行しても「0km/h」表示のままツイン トリップ積算せず(オドメータ正常)	2	1									
	スピードメータ走行しても「0km/h」表示のままツイン トリップ、オドメータ積算せず							1				
スピードメータ	走行しても「0」表示のまま	4	2						1		3	
	105km/h速度警報チャイム鳴らず/異常作動	3				1					2	
	車速信号 (4P) 異常	2									1	3 (制御側部品)
	スピードメータのみまったく表示しない	交換										
	異常表示 (数字にならないでため表示など)	交換										
タコメータ	表示のちらつき/変動大	2							1			
	エンジン回転状態で0rpm表示のまま	2									1	
	タコメータのみまったく表示しない	交換										
フューエル レシーバ ゲージ	異常表示 (セグメント抜けなど)	交換										
	指示不良	3					1				2	
	全セグメント点滅	3					1				2	
	拡大表示しない	2		1								
	拡大表示のまま	2		1								
	フューエル レシーバ ゲージのみまったく表示しない	交換										
ウレオンシバ	異常表示 (セグメント抜けなど)	交換										
	フューエル ウォーニング ランプが点灯しない	2 (交換)										1 (バルブ点検)
ウレオンシバ	3セグメント以上表示しているのに、フューエルウォーニング ランプが点灯しつばなし	2 (交換)										1 (バルブ~コンピュータ間点検)
	指示不良	3						1			2	
ウレオンシバ	ウオータ テンパラチヤ レシーバ ゲージのみ表示しない	交換										
	異常表示 (セグメント2個以上点灯など)	交換										
ツイン トリップ	積算しない	4	2		3				1			
	リセットしない	2			1							
	表示切り替えができない	2			1							
	リセットしていないのに「0.0」に戻る	3			2						1	
	ツイン トリップのみまったく表示しない	交換										
	異常表示 (数字にならないでため表示など)	交換										

# コンビネーション メータ ASSY

脱着構成図  
(P13-47参照)  
分解構成図



H5822 H5845 H5823 H5846

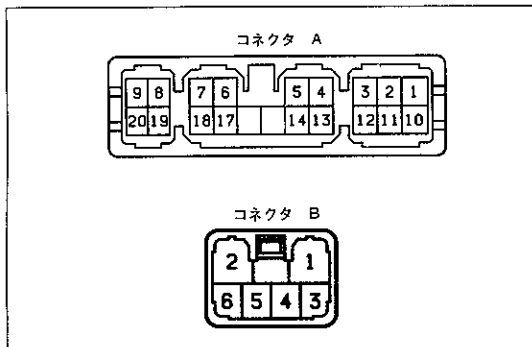
# スピードメータ ドライブ ケーブル ASSY

スピードメータ ドライブ ケーブル ASSY取りはずし

(P 13-48参照)

スピードメータ ドライブ ケーブル ASSY取り付け

(P 13-50参照)



S-20-2 S-6-2

## 単体点検

コンビネーション メータ コンピュータ

### 1 基準信号点検

- (1) 各コネクタを接続した状態で ミニ テスト リードを接続して点検を行う。

### 基準

コネクタ	端子番号	端子記号	入出力	テスト接続		項目	測定条件	基準値 ( )内は参考	基準値外の場合の不具合症状	
				+	-				O: 断線時	S: ボデーと短絡時(S': 電源側と短絡時)
A	1	IGN+	入力	A1 ↔ A20	電圧	イグニッション スイッチ OFF→ON	0V → 10~14V	O 全不灯 S ヒューズ(IGN 7.5A)切れ		
	2	FE	—	A2 ↔ A9	導通	常時	導通あり	O サンプリング後満タン表示 S 異常認められず		
	3	O/D OFF	入力	A3 ↔ A9	導通	トランスミッション コントロール スイッチ OFF→ON	10~14V → 0V	O O/D OFFでも表示せず S O/D ONでも点灯		
	4	FR	入力	A4 ↔ A2	電圧	イグニッション スイッチ ONでガソリン量1セグメント点灯時→満タン表示	0.4 4.8 } V → } V 0.6 5.2	O フラッシング表示する S		
	5	ST	入力	A5 ↔ A9	電圧	イグニッション スイッチ OFF→START	0V → 10~14V	O E/G始動時, 表示が消えない S ヒューズ(ST 7.5A)切れ		
	6	TEMP	入力	A6 ↔ A9	電圧	イグニッション スイッチ OFF→ON	0V → 4.7~5.3V	O 最低温表示 S オーバーヒート表示		
	7	TR	入力	A7 ↔ A9	電圧	ライト コントロール スイッチ ONで、レオスタットのノブ最も右→最も左	0.2 4.7 } V → } V 0.8 5.3 (デューティ 100%→12%)	O 夜間減光せず S 異常認められず		
	8	IGN-	入力	A8 ↔ A9	Hz	エンジン停止→回転中	パー消灯 → パー点灯	O タコメータ表示せず S		
	9	E1	—	A9 ↔ A2	導通	常時	導通あり	矢崎製 O時 イグニッション S/W ON時 O時 イグニッション S/W OFF→ON ND製 O	タコメータ表示せず 水温表示が最低温表示のまま 不灯	
	10	FV	出力	A10 ↔ A9	電源	イグニッション スイッチ OFF→ON	0V → 4.7~5.3V	矢崎製 O時 イグニッション S/W ON時 O時, イグニッション スイッチをON ND製 O 異常認められず S 全消灯	O 異常認められず S 水温表示がオーバーヒート表示 フラッシング表示する	
	11	4P	出力	A11 ↔ A9	電圧	イグニッション スイッチ ONで、スピードメータ裏のマグネット シャフトをゆつくり回す	シャフト1回転で4回0V ↔ 4.5V以上を繰り返す	O S	接続先のシステムに影響が出る	

コネクタ	端子番号	端子記号	入出力	テスタ接続		項目	測定条件	基準値	基準値外の場合の不具合症状	
				⊕	⊖				O: 断線時	S: ボデーと短絡時
A	12	TC	入力	A 12 ↔ A 9	電圧	イグニツション スイッチ ONでレオスタットのノブ明→暗	0 V → 10~14 V	O	夜間減光時, 暗くならない	
								S	ヒューズ(TAIL 15A)切れ	
	13	+B	入力	A 13 ↔ A 9	電圧	常時	10~14 V	O	ツイン トリップ記憶せず	
								S	ヒューズ(DOME 20A)切れ	
	14	P (A/T車)	入力	A 14 ↔ A 9	電圧	イグニツション スイッチ ONでシフトレバーがPレンジ時	10~14 V	O	Pレンジ表示せず	
								S	ヒューズ(GAUGE 7.5A)切れ	
	15	R (A/T車)	入力	A 15 ↔ A 9	電圧	イグニツション スイッチ ONでシフトレバーがRレンジ時	10~14 V	O	Rレンジ表示せず	
								S	ヒューズ(GAUGE 7.5A)切れ	
	16	N (A/T車)	入力	A 16 ↔ A 9	電圧	イグニツション スイッチ ONでシフトレバーがNレンジ時	10~14 V	O	Nレンジ表示せず	
								S	ヒューズ(GAUGE 7.5A)切れ	
17	D (A/T車)	入力	A 17 ↔ A 9	電圧	イグニツション スイッチ ONでシフトレバーがDレンジ時	10~14 V	O	Dレンジ表示せず		
							S	ヒューズ(GAUGE 7.5A)切れ		
18	2 (A/D車)	入力	A 18 ↔ A 9	電圧	イグニツション スイッチ ONでシフトレバーが2レンジ時	10~14 V	O	2レンジ表示せず		
							S	ヒューズ(GAUGE 7.5A)切れ		
19	L (A/T車)	入力	A 19 ↔ A 9	電圧	イグニツション スイッチ ONでシフトレバーがLレンジ時	10~14 V	O	Lレンジ表示せず		
							S	ヒューズ(GAUGE 7.5A)切れ		
20	E <sub>2</sub>	—	A 20 ↔ A 2	電圧	イグニツション スイッチ ON時	0 V	O	全不灯		
B	1	TURBO または SUPER- CHARGER	入力	B 1 ↔ A 9	電圧	ターボチャージャにて過給時	10~14 V	O	イグニツション スイッチ ONで常灯	
									S	ターボチャージャにて過給時でも不灯
						スーパーチャージャ作動時	0 V	O	スーパーチャージャ作動時でも不灯	
								S	イグニツション スイッチ ONで常灯	
	2	TURN L	入力	B 2 ↔ A 20	電圧	ハザード ウォーニング スイッチ ON時	0 ↔ 10~14V を 75~95回/分で繰り返す	O	不灯	
							S			
	3	TURN R	入力	B 3 ↔ A 20	電圧	ハザード ウォーニング スイッチ ON時	0 ↔ 10~14V を 75~95回/分で繰り返す	O	不灯	
							S			
	4	PWR	入力	B 4 ↔ A 9	電圧	イグニツション スイッチ ONで, パターン セレクト スイッチ PWR時	10~14 V	O	不灯	
							S			
5	MANU	入力	B 5 ↔ A 9	電圧	イグニツション スイッチ ONで, パターン セレクト スイッチ MANU時	10~14 V	O	不灯		
						S				

## スピードメータ

### 1 車上点検

- (1) 車をスピードメータ テスタの上に乗せ, テスタ表示とメータ指示の誤差の点検を行う。

基準値

標準速度〔テスタ表示〕(km)	許容範囲〔メータ指示〕(km)
20	18~ 22
40	38~ 42
60	58~ 62
80	78~ 82
100	97~103
120	117~123
140	137~143
160	157~163

**注意** タイヤの表面と空気圧が不適当だと指示誤差が増加する。

## タコメータ

### 1 車上海検

- (1) 回転計を接続して、エンジンを始動する。
- (2) タコメータの指示誤差を点検する。

基準値

エンジン型式	テスト指示 (rpm)	許容回転数 (rpm) ( )内の数値は参考値
1G-FE 1G-GZE	950	970~1030
	1950	1940~2060
	2950	2910~3090
	3950	3880~4120
	4950	4850~5150
5950	5820~6180	
1G-GE	6950	6790~7210
1G-GTE	7950	(7760~8240)

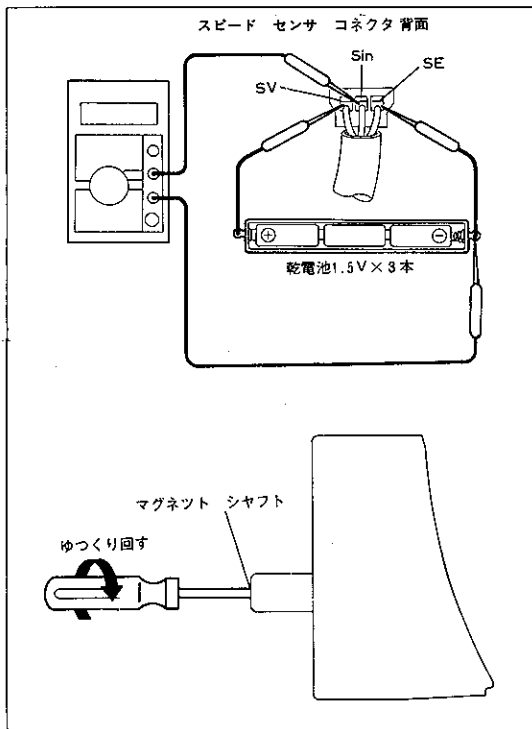
**注意** 各エンジンを許容回転数以上に回転させない。

1G-FE	6000rpm
1G-GE	7300rpm
1G-GZE	6500rpm
1G-GTE	7200rpm

- (3) セグメントの点灯の仕方がエンジン回転数と対応しているかを確認する。

基準

回転範囲 (rpm)	分解能
0~250	消灯
250~500	4セグメント同時点灯
500~	100rpm/セグメント



H5841 H10609

## スピード センサ

**注意** スピード センサ単品点検を行う場合の電源は必ず単3乾電池を用いる。

### 1 スピード センサ点検

- (1) コンビネーションメータ裏側のスピード センサ コネクタを取りはずす。
- (2) 単3乾電池を3本直列に接続する。
- (3) スピード センサ コネクタのSV端子に電池の⊕, SE端子に電池の⊖を接続する。(SV端子↔SE端子間に4.5Vの電圧を加える)
- (4) (3)の状態でもマグネット シャフトを回転させたときのSin端子↔SE端子間の電圧を点検する。

基準 マグネット シャフトを1回転させる間に20回Lo (0V) ↔Hi (4V以上) を繰り返す

フューエル レシーバ ゲージ

**注意** ガソリン補給の際は必ずイグニツション スイッチを OFF しておく。

1 作動点検

- (1) フューエル タンク内のガソリン量に応じたセグメントの点灯状態を点検する。

基準

普通表示

ガソリン容量(ℓ)	6	16	35.0	63.5
表示	E	—	½	F
点灯セグメント	No.1	No.1~2	No.1~5	No.1~10

<参考> No.1 セグメント以下で残量ウオーニング点灯

拡大表示

ガソリン容量(ℓ)	16
表示	15
点灯セグメント	No.1~10

<参考> No.5 セグメント以下で残量ウオーニング点灯

2 電圧測定

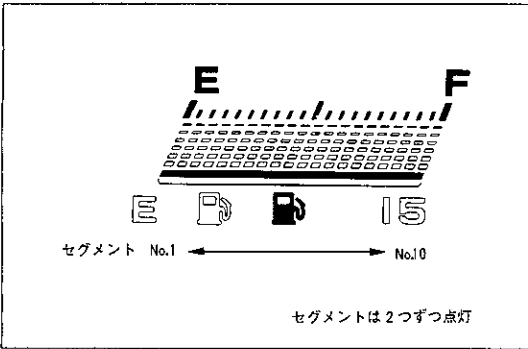
- (1) コンビネーション メータにコネクタを接続した状態のまま、イグニツション スイッチを ON にする。
  - (2) コネクタ A10 (FV) 端子 ↔ A2 (FE) 端子間の電圧を測定する。(測定する電圧を  $V_F$  とする)
- 基準 4.7~5.3V
- (3) コネクタ A4 (FR) 端子 ↔ A2 (FE) 端子間の電圧を測定する。(ただし、 $V_F=5.0V$  のとき)

基準

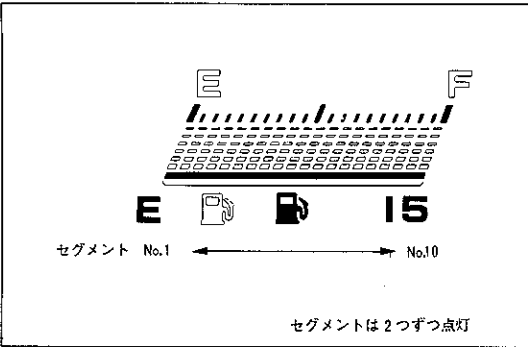
表示	出力電圧 (V)
E	0.06 ± 0.1
½	3.28 ± 0.1
F	43.6 ± 0.1

3 誤組み付け検査モード点検

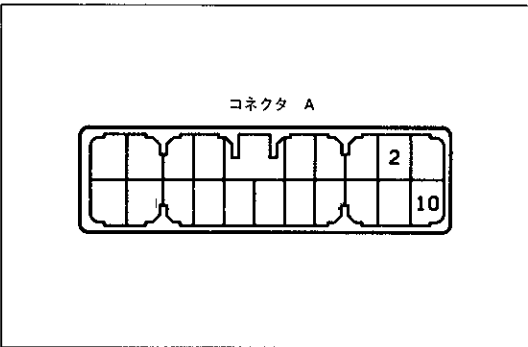
- (1) フューエル センダ ゲージのコネクタを切り離す。
- (2) イグニツション スイッチを ON にする。
- (3) フューエル レシーバ ゲージの全セグメントが点滅し、ND 製は131 ± 5秒後、矢崎製は120 ± 15秒後に全セグメントが消灯しフューエル残量ウオーニングが点灯することを点検する。



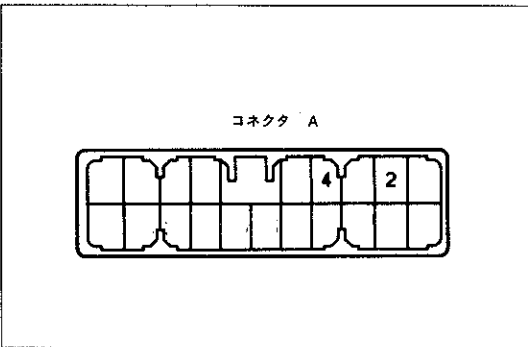
H 5824



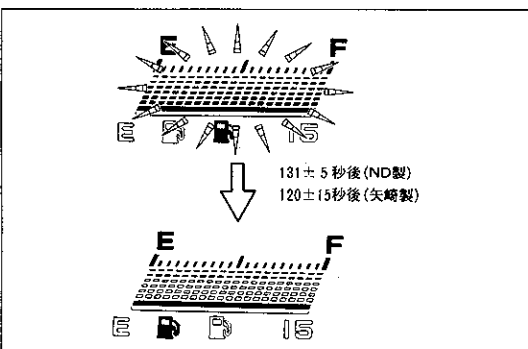
H 5825



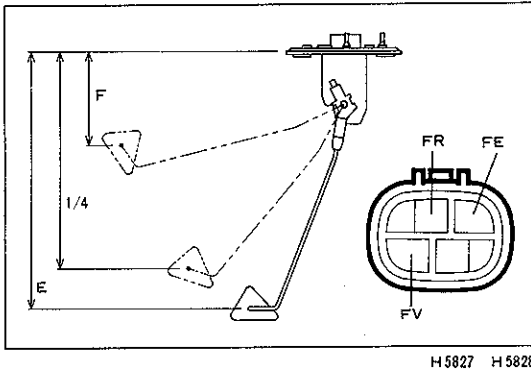
S-20-2-A



S-20-2-A



H 5826



H5827 H5828

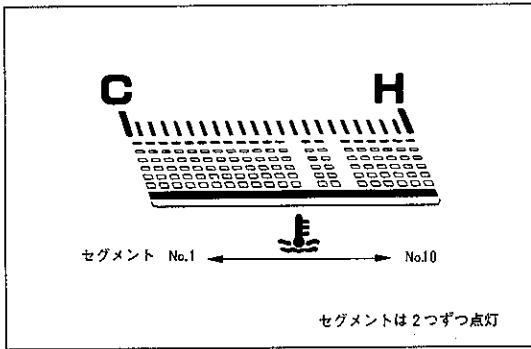
### フューエル センダ ゲージ

#### 1 作動点検

- (1) フロートがスムーズに動くことを点検する。
- (2) コネクタを接続したままイグニッション スイッチをONにする。
- (3) フロートの位置をE点～F点間で変化させたとき、コネクタのFR端子↔FE端子間の出力電圧および抵抗値を測定する。  
(ただし、 $V_F=5.0V$ のとき)

#### 基準

フロートの位置 (mm)	出力電圧 (V)	抵抗値(参考) ( $\Omega$ )
F	4.60±0.1	184
1/4	2.30~2.74	96~105.6
E	0.30±0.1	12



H5829

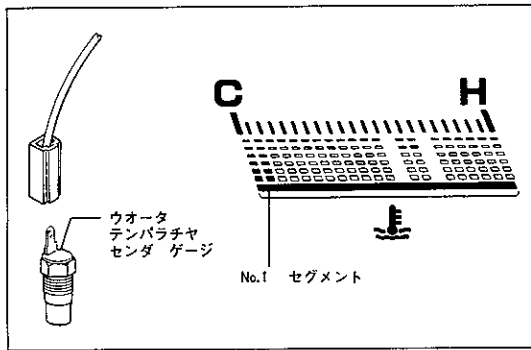
### ウオータ テンパラチャ レシーバ ゲージ

#### 1 作動点検

- (1) 各水温における点灯セグメントを点検する。

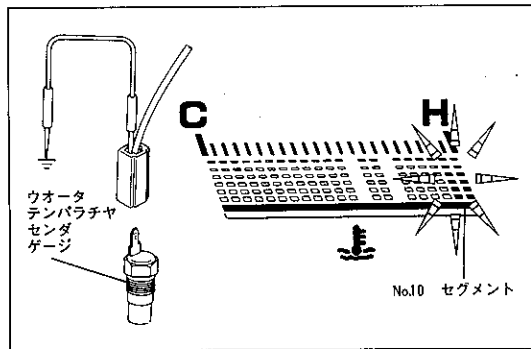
#### 基準

点灯セグメント No.	水温 (°C)	点灯セグメント No.	水温 (°C)
10(点滅)	120以上	5	70~85
9	115~120	4	65~70
8	110~115	3	60~65
7	105~110	2	50~60
6	85~105	1	50以下



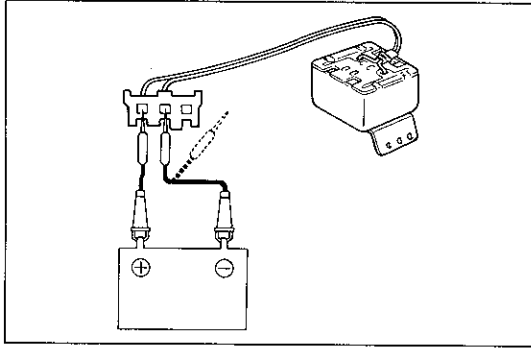
H4530 H5830

- (2) ウオータ テンパラチャ センダ ゲージのコネクタの接続を切り離す。
- (3) イグニッション スイッチをONにしたとき、No.1 セグメントのみ点灯することを点検する。



H4531 H5831

- (4) ウオータ テンパラチャ センダ ゲージより切り離れたコネクタをボデー アースと短絡したとき、No.10 セグメントのみ点滅することを点検する。

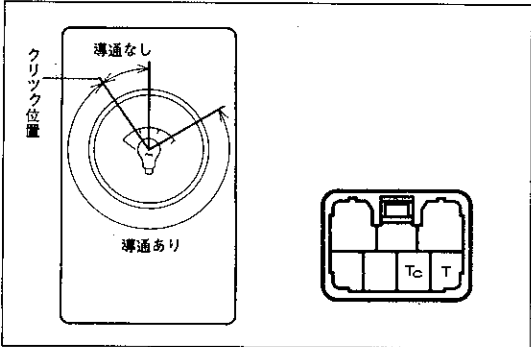


H5832

速度警報チャイム

1 作動点検

- (1) チャイム端子間にバッテリー電圧を継続的に加えたとき、チャイムが鳴ることを確認する。



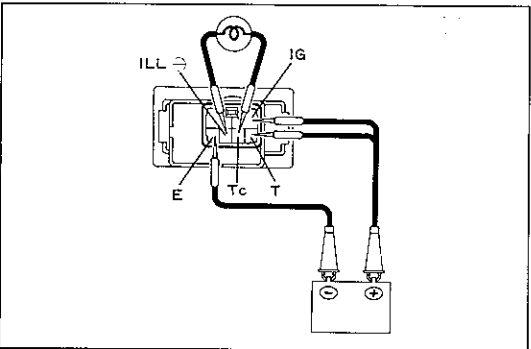
H5833 S-6-2

レオスタット ライト コントロール

1 導通点検

- (1) コネクタのT端子⇄Tc端子間の導通を点検する。

- 基準
- ・レオスタットのノブを左いっぱいの状態から右に回しクリック位置の手前まで……導通あり
  - ・上記以外の状態……導通なし

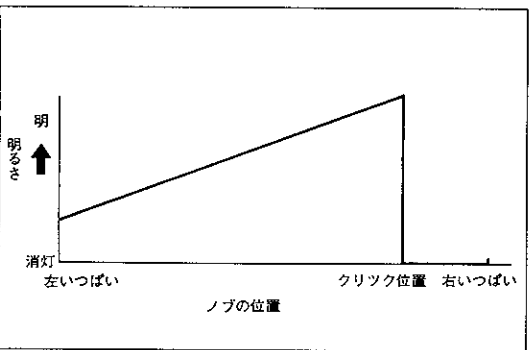


H5834

2 作動点検

- (2) コネクタのIG端子およびT端子にバッテリーの⊕、E端子にバッテリーの⊖を接続する。
- (3) コネクタのTc端子⇄ILL端子間に12V-1.4Wのバルブを接続しレオスタットのノブを回したときのバルブの点灯状態を点検する。

基準 図に示す



H5835

メータ スイッチ No.1 (トリップメータ用)

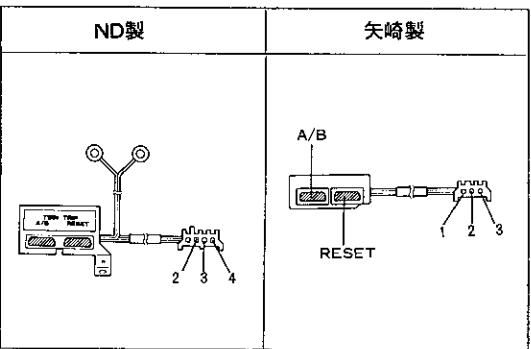
1 導通点検

- (1) コネクタ各端子間の導通を点検する。

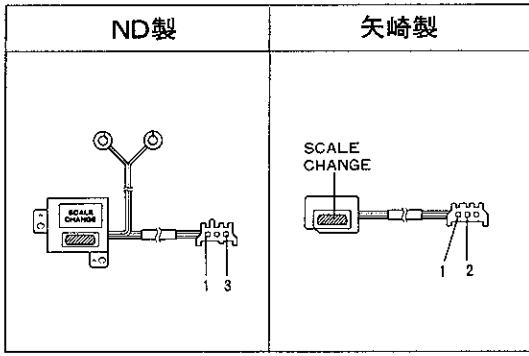
基準

○—○導通あり

端子番号		ND製	2	3	4
		矢崎製	2	3	1
操作		フリー			
		A/B 押す	○—○	○—○	
		RESET 押す	○—○		○—○



H5842



H5843

## メータ スイッチ No.2 (フューエル拡大用)

### 1 導通点検

- (1) コネクタ端子間の導通を点検する。

基準

操作	端子番号	ND製	1	3
		矢崎製	1	2
	フリー			
	SCALE CHANGE押す			

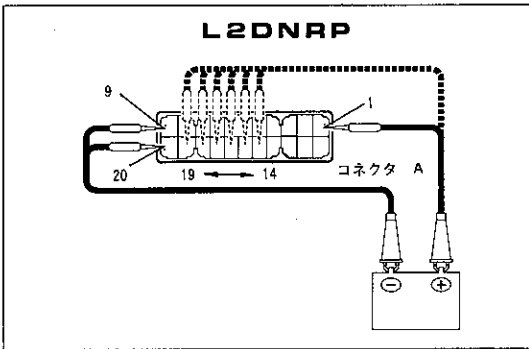
## 表示部

### 1 A/T VFD点検

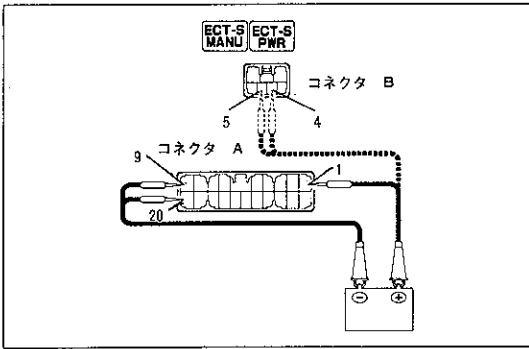
- (1) コンビネーションメータのコネクタ A 1 (IGN $\oplus$ ) 端子にバッテリーの $\oplus$ , A 9 (E<sub>1</sub>) 端子およびA 20 (E<sub>2</sub>) 端子にバッテリーの $\ominus$ を接続する。
- (2) 以下に示す各端子にバッテリーの $\oplus$ を接続したときの表示を確認する。

基準

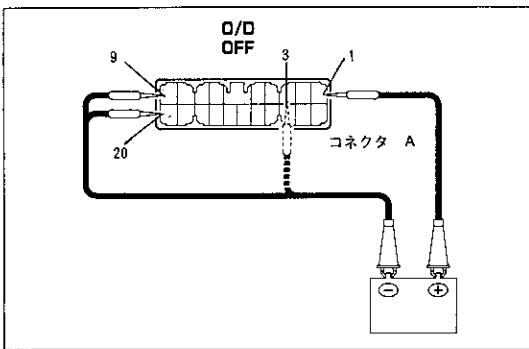
接続する端子番号	表示
A 14	P レンジ表示
A 15	R レンジ表示
A 16	N レンジ表示
A 17	D レンジ表示
A 18	2 レンジ表示
A 19	L レンジ表示



H5836



H5837



H5838

### 2 ECT VFD点検

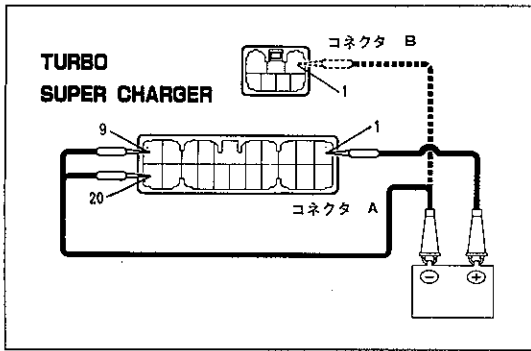
- (1) コンビネーションメータのコネクタ A 1 (IGN $\oplus$ ) 端子にバッテリーの $\oplus$ , A 9 (E<sub>1</sub>) 端子およびA 20 (E<sub>2</sub>) 端子にバッテリーの $\ominus$ を接続する。
- (2) 以下に示す各端子にバッテリーの $\oplus$ を接続したときの表示を点検する。

基準

接続する端子番号	表示
B 4	ECT PWR
B 5	ECT MANU

### 3 O/D OFF VFD点検

- (1) コンビネーションメータのコネクタ A 1 (IGN $\oplus$ ) 端子にバッテリーの $\oplus$ , A 9 (E<sub>1</sub>) 端子およびA 20 (E<sub>2</sub>) 端子にバッテリーの $\ominus$ を接続する。
- (2) コネクタ A 3 (O/D OFF) 端子にバッテリーの $\ominus$ を接続したとき、O/D OFF表示することを確認する。



H5886

#### 4 ターボ チャージャまたはスーパーチャージャ LED

- (1) コンビネーションメータのコネクタ A 1 (IGN $\oplus$ ) 端子にバッテリーの $\oplus$ , A 9 (E<sub>1</sub>) 端子および A 20 (E<sub>2</sub>) 端子にバッテリーの $\ominus$ を接続する。
- (2) コンビネーションメータのコネクタ B 1 (ターボチャージャまたはスーパーチャージャ) 端子にバッテリーの $\ominus$ を接続したとき、表示部が点灯状態を点検する。

##### 基準

表示項目 バッテリーの $\ominus$ の接続	TURBO	SUPER CHARGER
なし	点灯	消灯
あり	消灯	点灯

#### ウオータ テンパラチャ センダ ゲージ

(P 13-57参照)

#### オイル プレッツシヤ ウオーニング

(P 13-57参照)

#### オイル プレッツシヤ スイッチ

(P 13-57参照)

#### ブレーキ ウオーニング

(P 13-57参照)

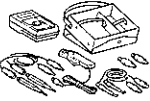
#### 排気温ウオーニング

(P 13-59参照)

#### ニュートラル スタート スイッチ

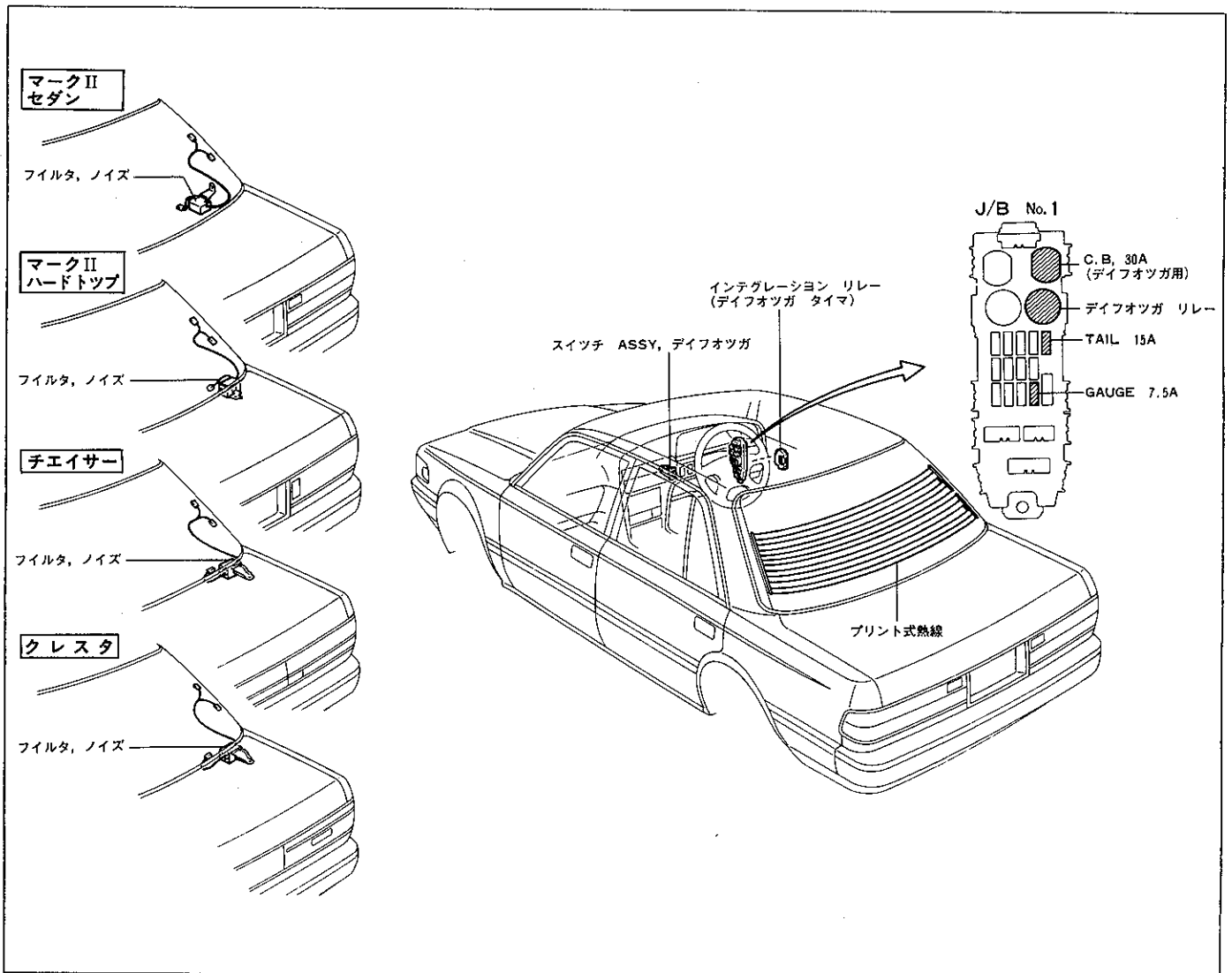
(P 13-61参照)

# リヤ ウィンドウ デイフオツガ 準備品

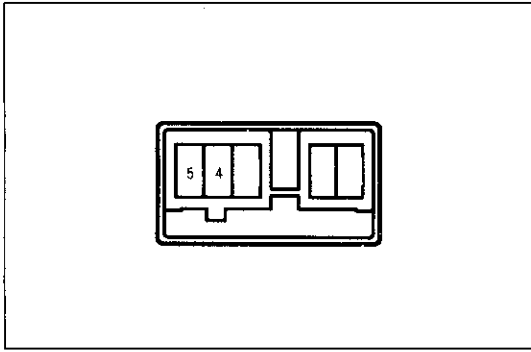
計器	 09082-00012 テスタ, トヨタ エレクトリカル	各部点検用
油脂 その他	アルミ箔	リヤ ウィンドウ デイフオツガ点検用
	細筆, 白ガソリン, マスキング テープ	リヤ ウィンドウ デイフオツガ補修用
	※補修用ペースト (藤倉化成ペースト D-500)	リヤ ウィンドウ デイフオツガ補修用
	バルブ (12V-3.4W)	リヤ ウィンドウ デイフオツガ スイッチ点検用

※梯籠屋 TEL 052-331-5451 〒460 名古屋市中区上前津 2丁目9-29

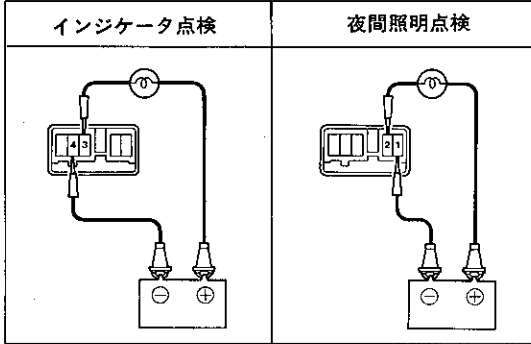
## 部品配置図



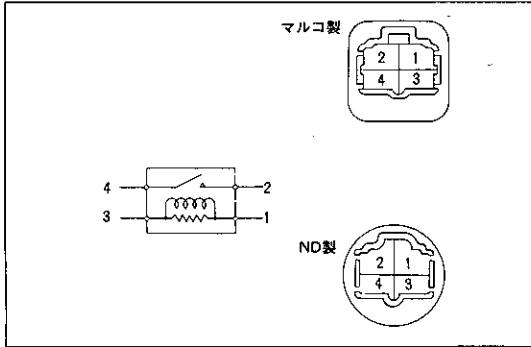
H5839



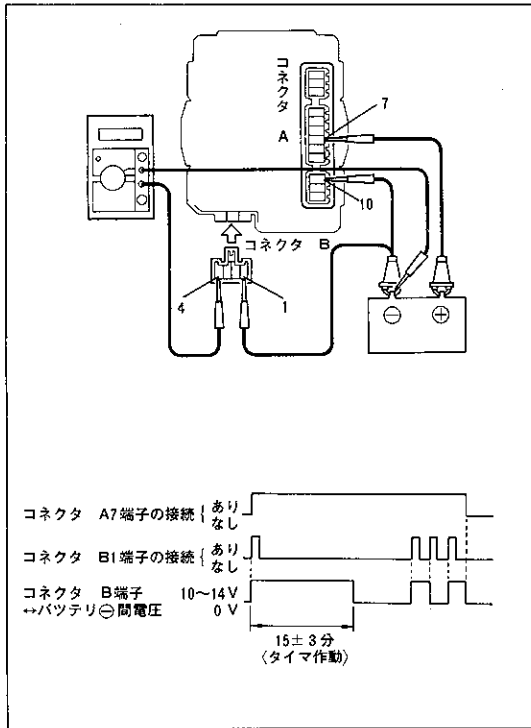
● Z-5-2



H5847



H0414



H5848

# 単体点検

## リヤ ウインドウ デイフオツガ スイッチ

### 1 導通点検

(1) コネクタ各端子間の導通を点検する。

基準

○—○ 導通あり

端子番号	4	5
操作		
フリー		
押す	○—○	○—○

### 2 インジケータ点検

(1) 12V-3.4Wのバルブを介してコネクタの3端子にバッテリーの⊕、4端子にバッテリーの⊖を接続したとき、インジケータ用LEDが点灯することを点検する。

### 3 夜間照明点検

(1) 12V-3.4Wのバルブを介してコネクタの2端子にバッテリーの⊕、1端子にバッテリーの⊖を接続したとき、夜間照明用LEDが点灯することを点検する。

## デイフオツガ リレー

(1) コネクタ各端子間の導通を点検する。

基準

1端子↔3端子間……導通あり

2端子↔4端子間……導通なし

1端子↔3端子間にバッテリー電圧を加えたとき

2端子↔4端子間……導通あり

## デイフオツガ タイマ

### (インテグレーション リレー)

(1) コネクタ A 7端子にバッテリーの⊕、A10端子にバッテリーの⊖を接続する。

(2) コネクタ B 1端子にバッテリーの⊖を接続したとき、コネクタ B 4端子↔バッテリーの⊖間の電圧変化を測定する。(タイマ作動)

基準 図に示す

(3) (2)のタイマ作動中に再度コネクタ B 1端子にバッテリーの⊖を接続、またはA 7端子の接続を解放したとき、コネクタ B 4端子↔バッテリーの⊖間の電圧が0Vになることを確認する。

# プリント式熱線点検・修正

**注意** 熱線デイフオツガの取り扱い

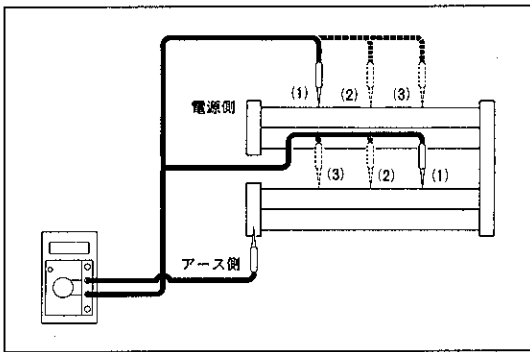
- ・ガラスの汚れを布などで清掃する場合は、熱線を傷つけないように、乾いた柔らかい布を使用して熱線の方向に沿ってぬぐう。
- ・一般の洗剤やガラス クリーナなどは使用しない。

## プリント式熱線点検

### 1 電圧点検

- (1) イグニツション スイッチをONにする。
- (2) デイフオツガ スイッチをONにする。
- (3) 3箇所の電圧を測定する。

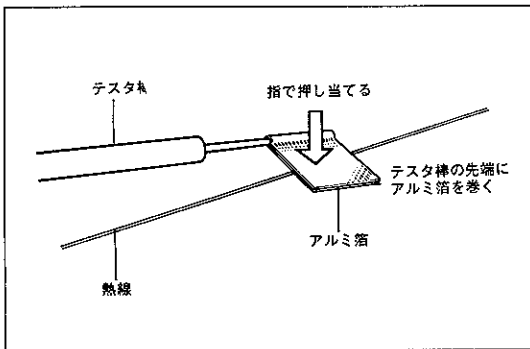
基準 (1), (2), (3)と測定するごとに電圧が小さくなる



H5663

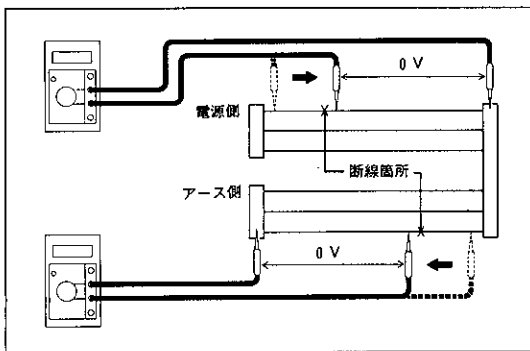
**注意**

電圧測定時、テスト棒の先端で熱線を傷つけないよう先端にアルミ箔を巻き、アルミ箔を熱線に当てながら点検する。



H5655

- (4) 不良線にテスト棒を当て動かしていき、断線箇所 (0 Vに変化する箇所) を見つける。

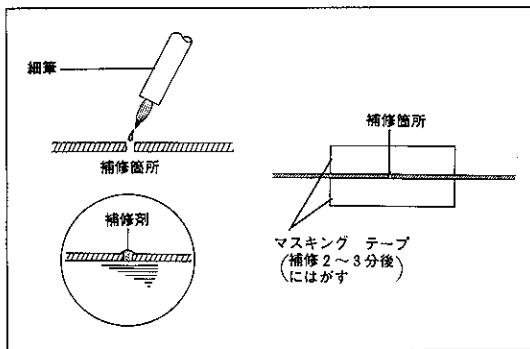


H5664

## プリント式熱線修正

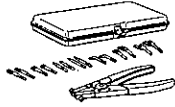

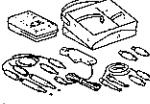

- (1) 断線箇所を白ガソリンで清掃する。
- (2) 補修剤を十分にかく拌してから細筆に少量つけて補修箇所に塗布する。
- (3) 補修箇所が長い場合は、マスキング テープを貼り補修剤を塗布する。
- (4) 補修2～3分後にマスキング テープをはがす。

**注意** 補修後24時間は通電させない。

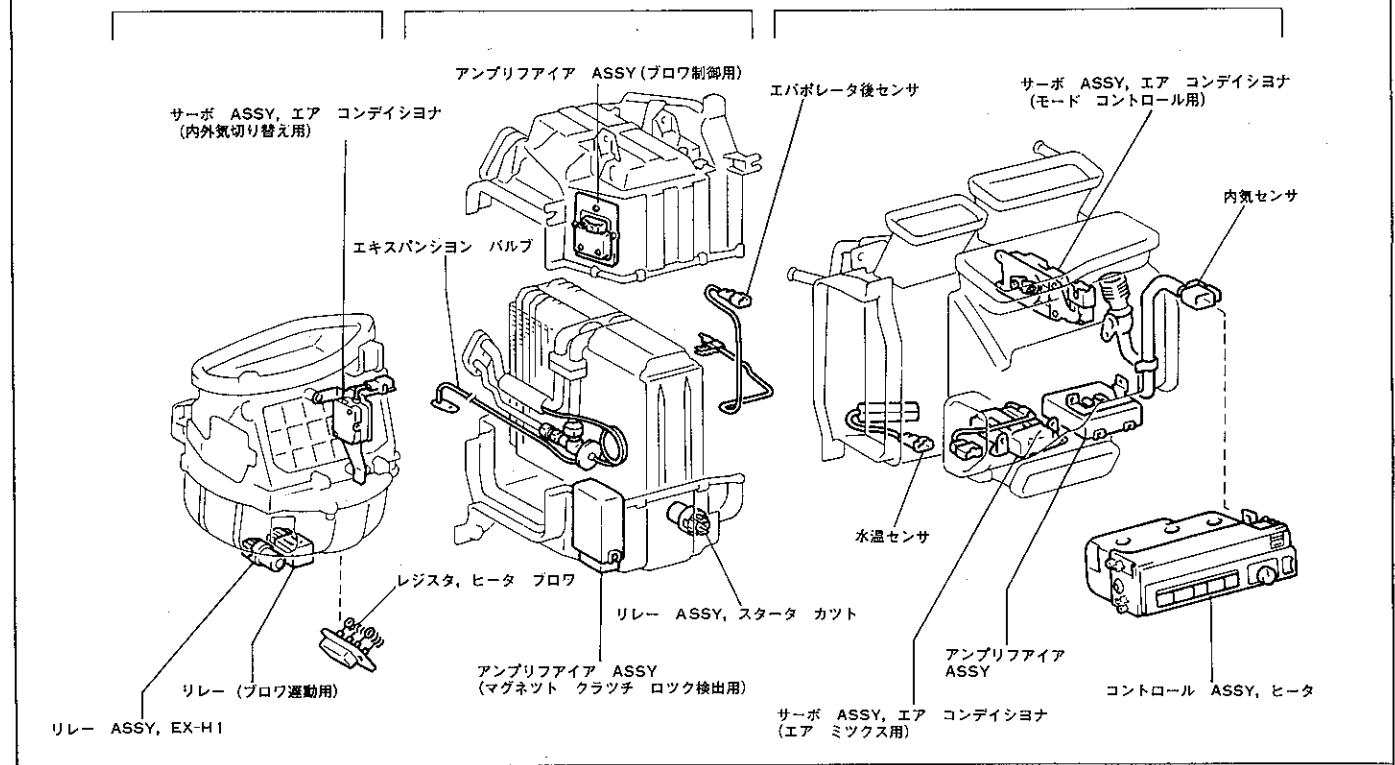
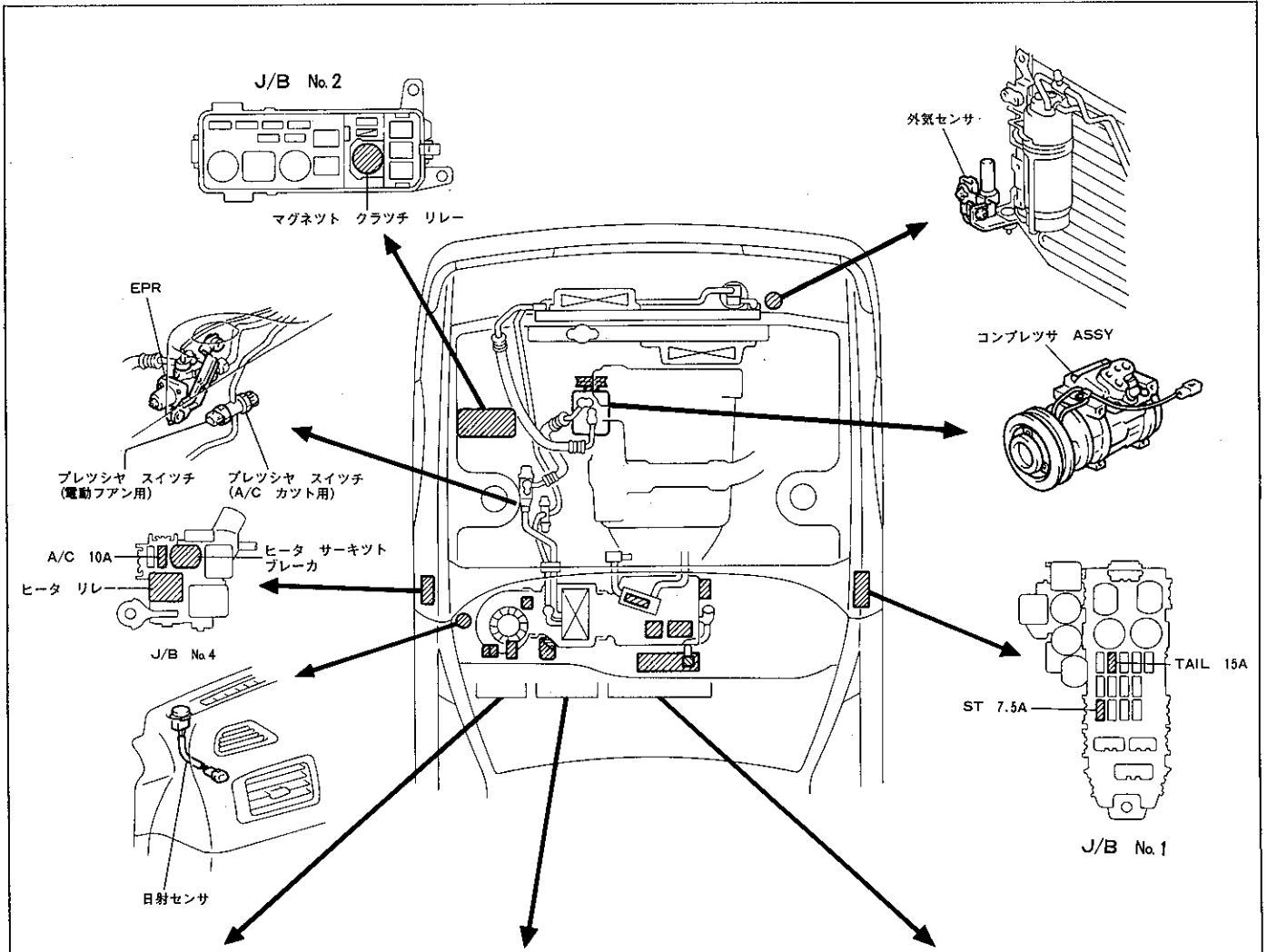


Z 3096 H5656

# ヒータ & エアコンディショナ 準備品

SST		09904-00010 エクスパンダ セット	マグネット クラッチ分解組み付け用
工 具		09031-00040 ピン ポンチ	ヒータ プロワ ファン取りはずし用
	二面幅22mm, 27mmスパナ		クーラ配管ナット脱着用
	バイス プライヤ		マグネット クラッチ脱着用
計 器		09082-00012 テスタ, トヨタ エレクトリカル	各部点検用
		09083-00060 ミニ テスト リード	コネクタ部点検用
	温度計		サーミスタ点検用
	マニホールド ゲージ		冷媒充てん用
油 脂 その他	真空ポンプ		冷媒充てん用
	冷媒 (フロン ガス)		
	冷媒漏れ検知器		
	コンプレッサ オイル (デンソオイル 6)		
	両面テープ		クーラ ユニット パツキン取り付け用
	ドライヤ		サーミスタ点検用
	エンジン オイル		水温スイッチ点検用
	石けん水		グロメット組み付け用

# 部品配置図



H6014

# トラブル シューテイング

## トラブル現象別チャートによる点検

**注意** 枠内の番号順に点検を行う。

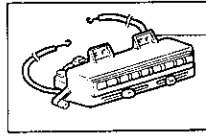
点検項目	トラブル現象	まったく 作動しない	ブロワが 回転しない	ブロワの 回転がおかしい	室温が下 がらない	室温が上 がらない	設定温度 より寒い または暑い	設定温度 を変えた ときの応 答が悪い	陽が照る とA/Cの 効きが悪い	コンプレ ッサ制御 不良	A/C イ ンジケー タが点滅 する	吹き出し 口が切り 替わらな い	ヒータ コントロ ールがス ライドし ない
	参 照 ページ												
ヒータ コントロール ASSY	P13-109	1	7	4	6	5	5	2				1	1
ヒータ メーン リレー	P13-109		1										
ヒータ ブロワ モータ	P13-113		3	2									
ブロワ レジスタ	P13-113		2	1									
日射センサ	P13-115					3	3		1				
内気センサ	P13-114				1	1	1	1					
外気センサ	P13-115				3	2	2						
水温センサ	P13-115		4										
エバポレータ後センサ	P13-115				2								
EX-HI リレー	P13-113			3									
マグネット クラッチ リレー	P13-114				4								
スタータ カット リレー	P13-114		5										
ブロワ遅延リレー	P13-114		6										
圧カスイッチ	P13-114				7								
エア インレット コントロール 用サーボ	P13-116												
エア ミックス用サーボ	P13-116				8	4	4						
モード コントロール用サーボ	P13-117											2	
マグネット クラッチ	P13-114				5					1	1		
アンプリファイア	—	2	8	6	11	6	6	3	2	3		3	
マグネット クラッチ ロック検出 用アンプリファイア (1G-GZE)	—				10					2	3		
コンプレッサ センサ (1G-GZE)	P13-114										2		
アンプリファイア (ブロワ モー タ用)	P13-113			5									
コンプレッサ	—				9						4		
その他	—	ヒューズ ワイヤ ハーネス	ヒューズ		冷媒量						V ベルト		

# ヒータ コントロール ASSY

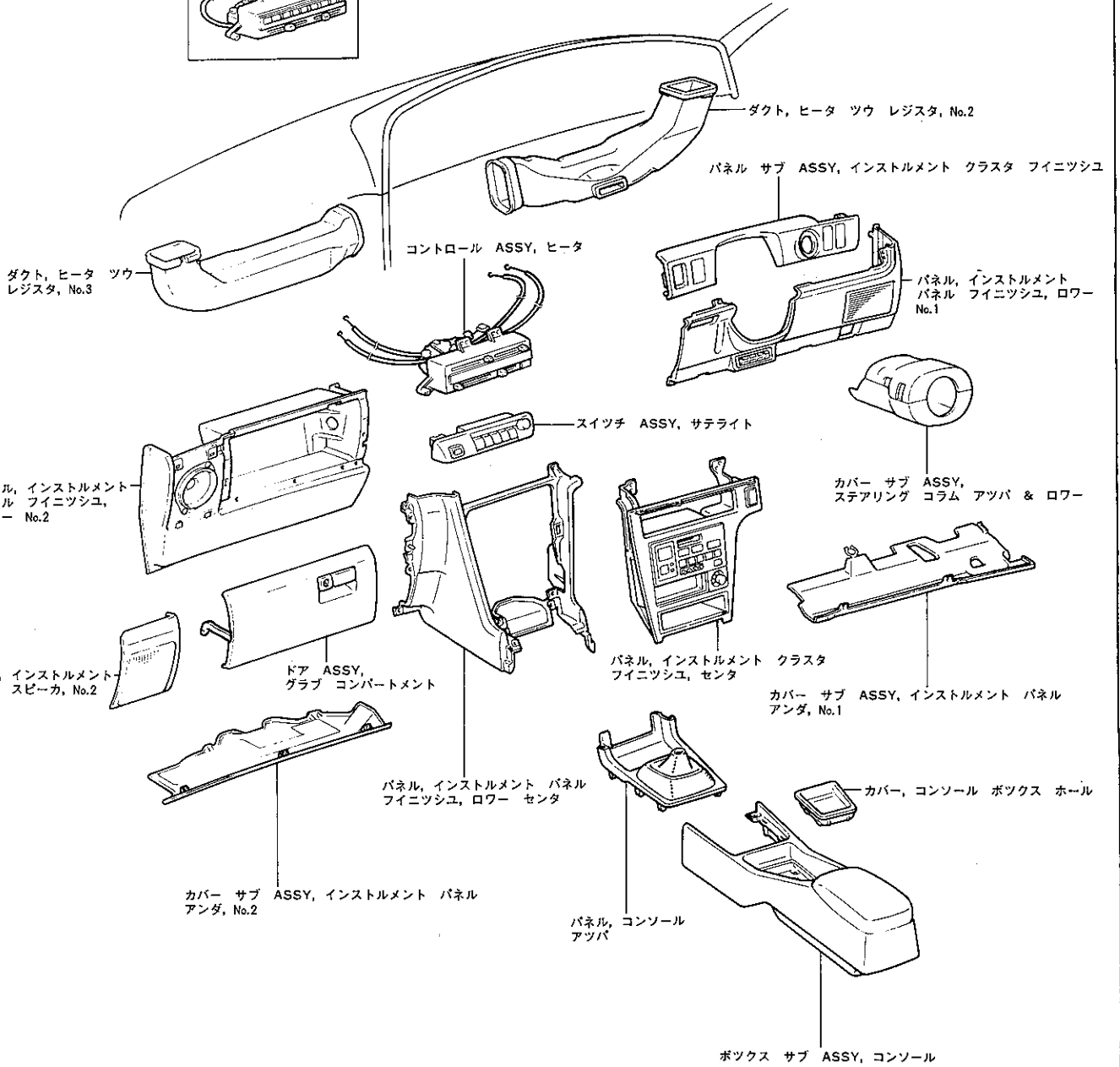
## 脱着構成図

レバー タイプ, プツシュ タイプ

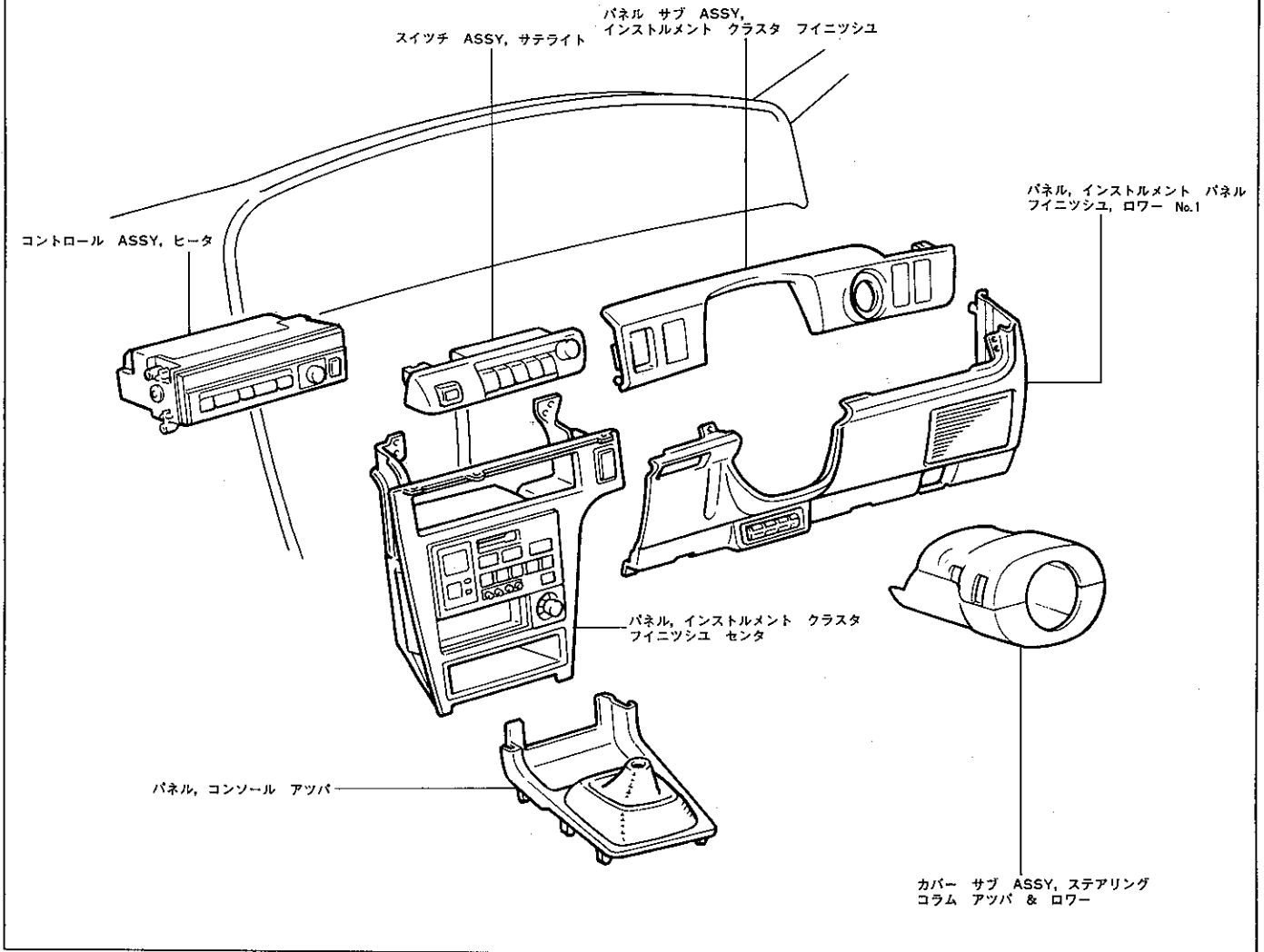
プツシュ タイプ



コントロール ASSY, ヒータ



スライド アウト タイプ



H5907

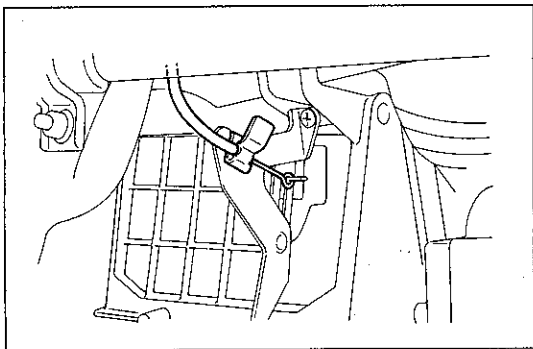
## ヒータ コントロール取りはずし

### レバー タイプ, プツシュ タイプ

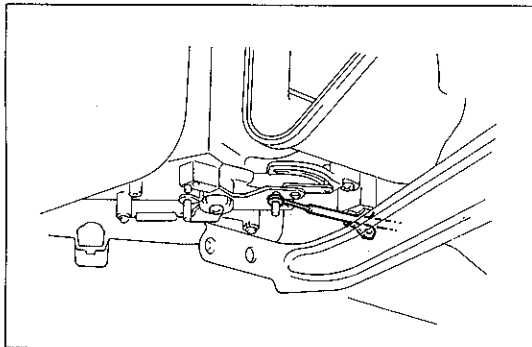
- 1 シフト レバー ノブ取りはずし (M/T)
- 2 コンソール アツパ パネル取りはずし
- 3 コンソール ボックス取りはずし  
(上記2, 3はP12-117参照)
- 4 インストルメント パネル カツプ ホルダ取りはずし  
(カツプ ホルダ付き)
- 5 サテライト スイッチ取りはずし
- 6 ステアリング コラム カバー取りはずし
- 7 インストルメント クラスタ フィニツシュ パネル取りはずし
- 8 インストルメント クラスタ フィニツシュ センタ パネル  
ウイズ ラジオ マウンテイング ブラケツト取りはずし  
(上記4~8はP12-118参照)
- 9 インストルメント パネル アンダ カバー No.2取りはずし  
(P12-119参照)
- 10 グラブ コンパートメント ドア取りはずし
- 11 インストルメント パネル スピーカ パネル No.2取りはずし
- 12 インストルメント パネル フィニツシュ ロワー パネル  
No.2取りはずし
- 13 ヒータ ツウ レジスタ ダクト No.3取りはずし
- 14 インストルメント パネル アンダ カバー No.1取りはずし  
(上記10~14はP12-120参照)
- 15 フード ロツク レリーズ レバー取りはずし
- 16 インストルメント パネル フィニツシュ ロワー ライト  
パネル取りはずし
- 17 ヒータ ツウ レジスタ ダクト No.2取りはずし
- 18 インストルメント パネル フィニツシュ ロワー センタ  
パネル取りはずし  
(上記15~19はP12-121参照)

- 19 エア インレット ダンパ コントロール ケーブル取りはずし (レバー タイプ)

(1) ケーブルをレバーから取りはずす。



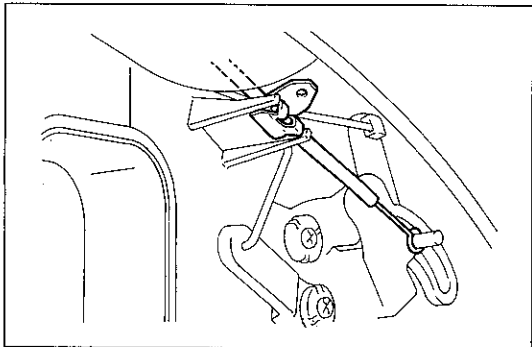
H5908



H5909

## 20 エア ミックス ダンパ コントロール ケーブル取りはずし

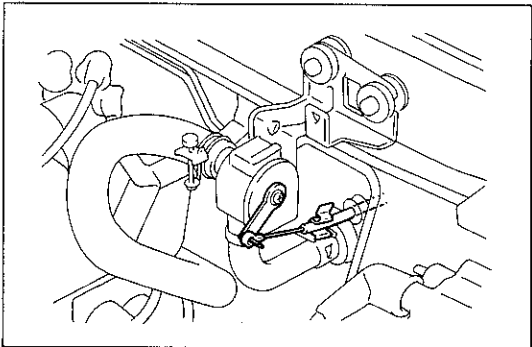
- (1) ケーブルをレバーから取りはずす。



H5910

21 モード切り替えダンパ コントロール ケーブル取りはずし  
(レバー タイプ)

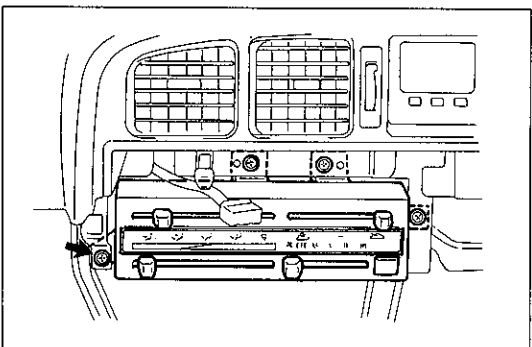
- (1) ケーブルをレバーから取りはずす。



H5911

## 22 ウォータ バルブ コントロール ケーブル取りはずし

- (1) ケーブルをレバーから取りはずす。



H5912

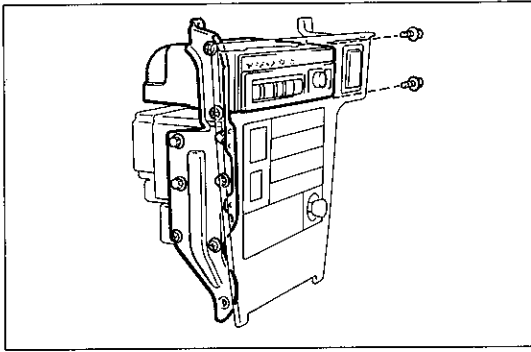
## 23 ヒータ コントロール取りはずし

- (1) スクリュー4本をはずし、ヒータ コントロールを手前に引き出す。  
(2) プロワ スイッチ コネクタおよびパネル照明用コネクタを切り離し、ヒータ コントロールを取りはずす。

## スライド アウト タイプ

- 1 シフト レバー ノブ取りはずし (M/T)
- 2 コンソール アツパ パネル取りはずし  
(P12-117参照)
- 3 インストルメント パネル カツプ ホルダ取りはずし  
(カツプ ホルダ付き)
- 4 サテライト スイッチ取りはずし
- 5 ステアリング コラム カバー取りはずし
- 6 インストルメント クラスタ フィニッシュ パネル取りはずし

7 インストルメント クラスタ フィニッシュ センタ パネル  
 ウィズ ラジオ マウンテイング ブラケット取りはずし  
 (上記3~7はP12-118参照)



H5913

8 ラジオ マウンテイング ブラケット取りはずし

(1) スクリュ11本をはずし、ラジオ マウンテイング ブラケットの片側を取りはずす。

9 ヒータ コントロール取りはずし

(1) ヒータ コントロール取り付けスクリュ2本をはずし、ヒータ コントロールを取りはずす。

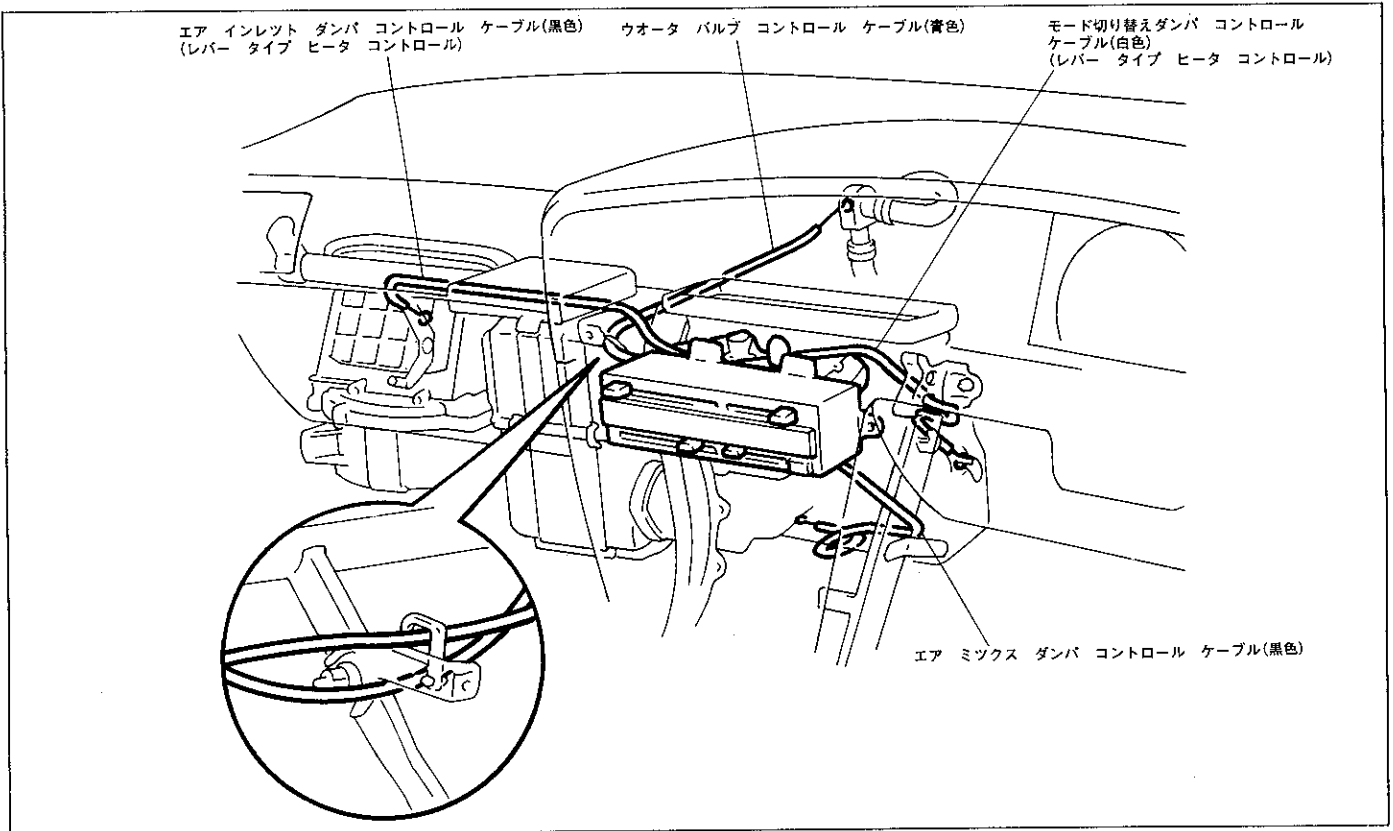
(2) ラジオ マウンテイング ブラケット片側をはずし、ヒータ コントロールを取りはずす。

ヒータ コントロール取り付け

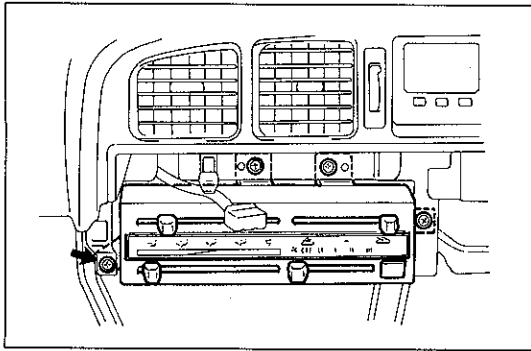
レバー タイプ, プッシュ タイプ

1 ヒータ コントロール取り付け

(1) 各コントロール ケーブルを図のように取り回す。

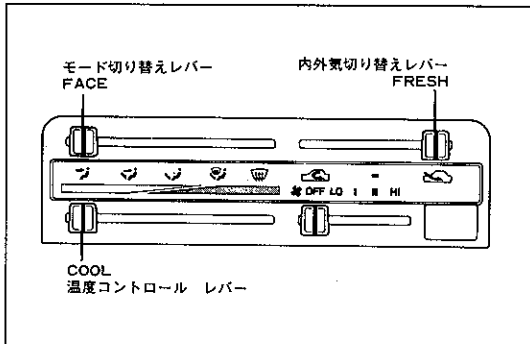


H5915



H5912

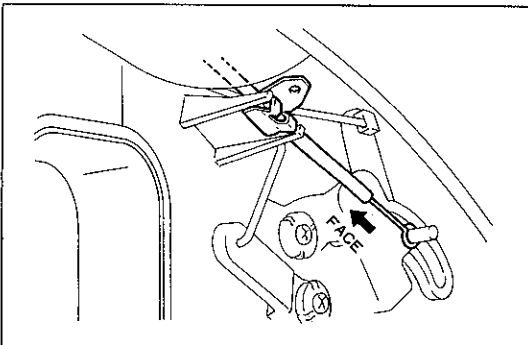
- (2) ブロワ スイッチおよびコネクタ照明用コネクタを接続する。
- (3) ヒータ コントロールをスクリュ4本で取り付ける。



H5916

## 2 ヒータ コントロール レバー セット

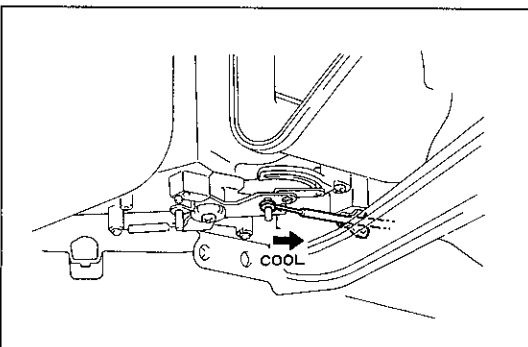
- (1) モード切り替えレバーを“FACE”にする。(レバー タイプ)
- (2) 温度コントロール レバーを“COOL”にする。
- (3) 内外気切り替えレバーを“FRESH”にする。(レバー タイプ)



H5910

## 3 モード切り替えダンパ コントロール ケーブル取り付け (レバー タイプ)

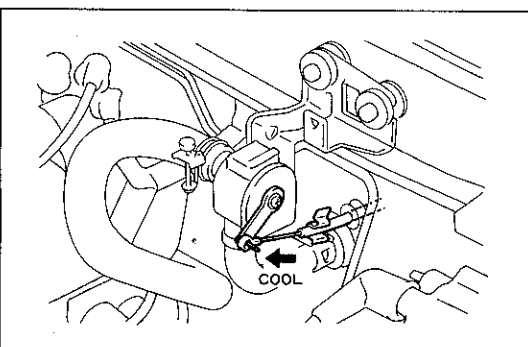
- (1) ダンパのレバーをFACE側いつばいにセットした状態でケーブルをクランプする。
- (2) ヒータ コントロール レバーを作動させ、FACE、DEFの両端で節度感があり、反発力がないことを確認する。



H5909

## 4 エア ミックス ダンパ コントロール ケーブル取り付け

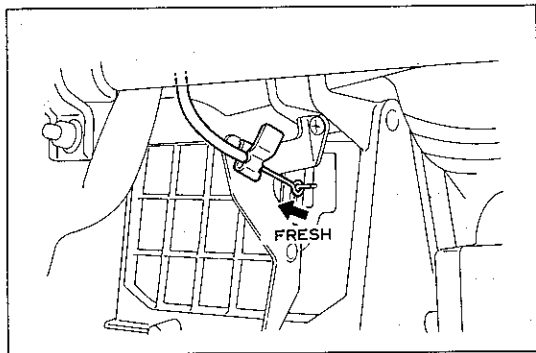
- (1) エア ミックス ダンパのレバーをCOOL側いつばいにセットした状態でケーブルをクランプする。
- (2) ヒータ コントロール レバーを作動させ、COOL、WARMの両端で節度感があり、反発力がないことを確認する。



H5911

## 5 ウォータ バルブ コントロール ケーブル取り付け

- (1) ウォータ バルブのレバーをCOOL側いつばいにセットし、アウタ ケーブルを引きぎみにしてクランプする。
- (2) ヒータ コントロール レバーを作動させ、COOL、WARMの両端で節度感があり、反発力がないことを確認する。



H5908

6 エア インレット ダンパ コントロール ケーブル取り付け  
(レバー タイプ)

- (1) エア インレット ダンパのレバーをFRESH側いつばいにセットした状態でケーブルをクランプする。
- (2) ヒータ コントロール レバーを作動させ、FRESH、RECIRCの両端で節度感があり、反発力がないことを確認する。

7 インストルメント パネル ファイニツシユ ロワー センタ  
パネル取り付け

8 ヒータ ツウ レジスタ ダクト No.2 取り付け

9 インストルメント パネル ファイニツシユ ロワー ライト  
パネル取り付け

10 フード ロック レリーズ レバー取り付け

11 インストルメント パネル アンダ カバー No.1 取り付け

12 ヒータ ツウ レジスタ ダクト No.3 取り付け

13 インストルメント パネル ファイニツシユ ロワー パネル  
No.2 取り付け

14 インストルメント パネル スピーカ パネル No.2 取り付け

15 グラブ コンパートメント ドア取り付け

16 インストルメント パネル アンダ カバー No.2 取り付け

17 インストルメント クラスタ ファイニツシユ センタ パネル  
ウイズ ラジオ マウンテイング ブラケット取り付け

18 インストルメント クラスタ ファイニツシユ パネル取り付け

19 ステアリング コラム カバー取り付け

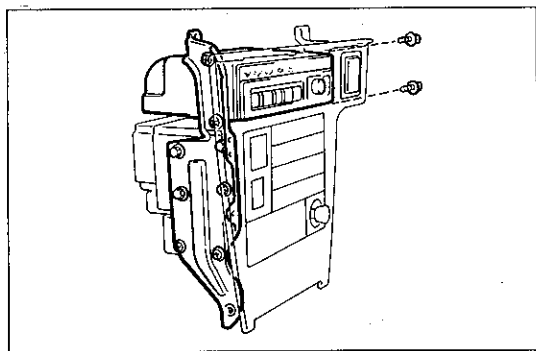
20 サテライト スイッチ取り付け

21 インストルメント パネル カップ ホルダ取り付け  
(カップ ホルダ付き)

22 コンソール ボックス取り付け

23 コンソール アツパ パネル取り付け

24 シフト レバー ノブ取り付け (M/T)



H5913

スライド アウト タイプ

1 ヒータ コントロール取り付け

- (1) ヒータ コントロールをスクリユ2本でラジオ マウンテイング ブラケットに取り付ける。

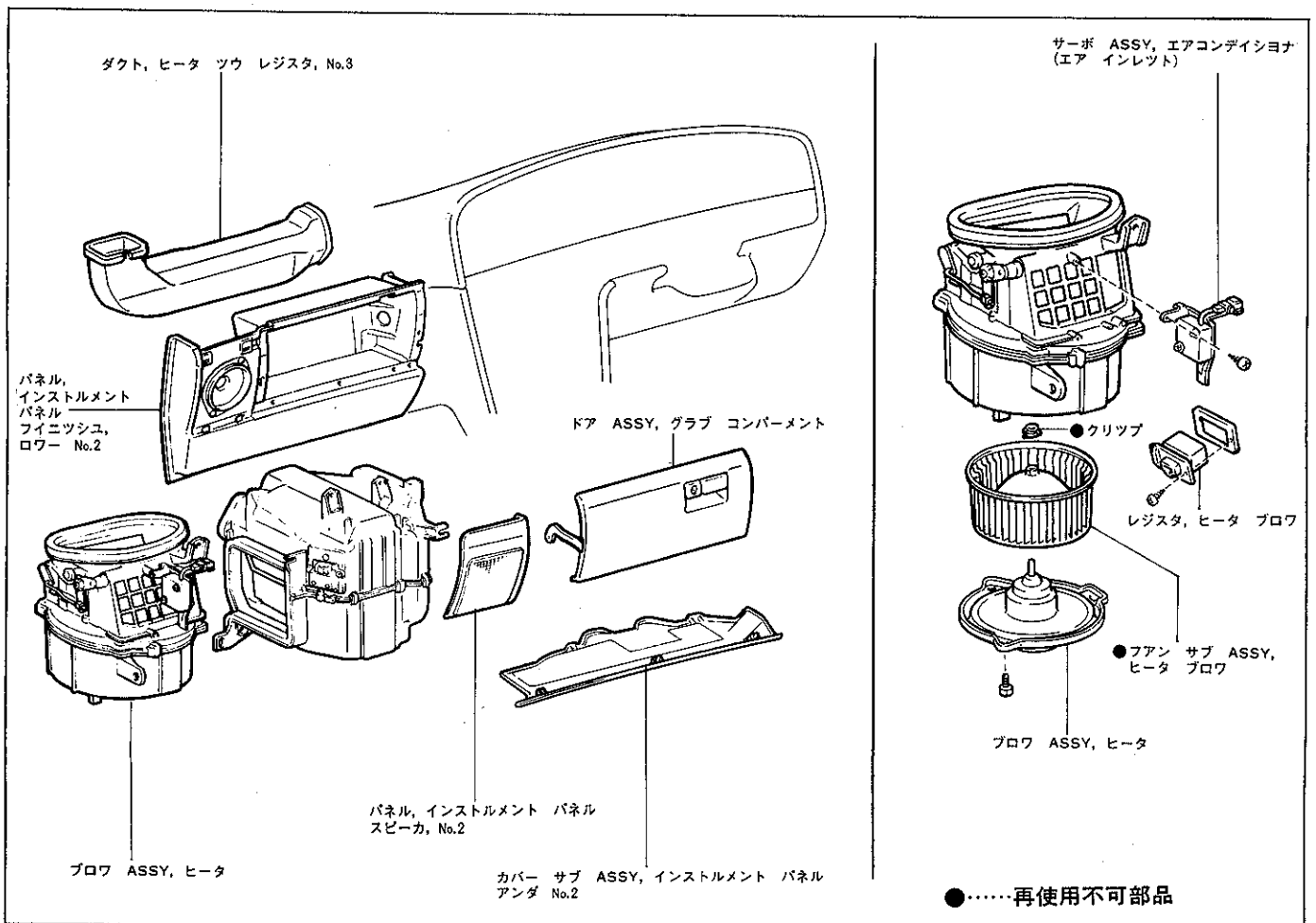
2 ラジオ マウンテイング ブラケット取り付け

- (1) ラジオ マウンテイング ブラケットをスクリユ11本で取り付ける。

- 3 インストルメント クラスタ フィニツシュ センタ パネル  
ウイズ ラジオ マウンテイング ブラケツト取り付け
- 4 インストルメント クラスタ フィニツシュ パネル取り付け
- 5 ステアリング コラム カバー取り付け
- 6 サテライト スイツチ取り付け
- 7 インストルメント パネル カツプ ホルダ取り付け  
(カツプ ホルダ付き)
- 8 コンソール アツパ パネル取り付け
- 9 シフト レバー ノブ取り付け (M/T)

## ヒータ ブロワ ASSY

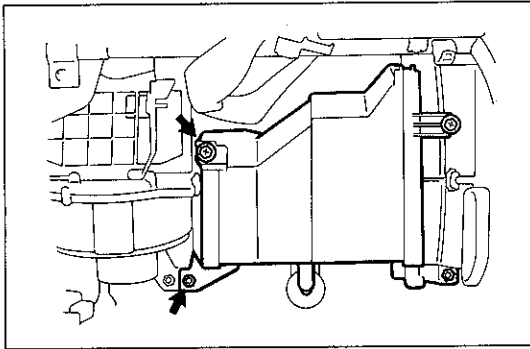
### 脱着分解構成図



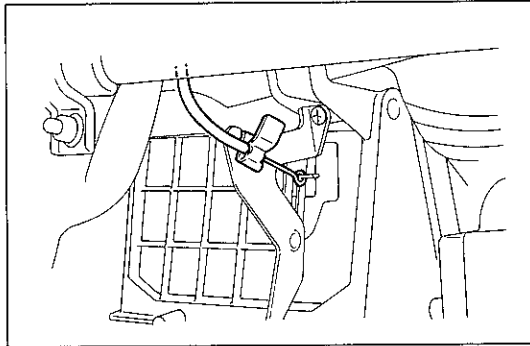
H6023

### ヒータ ブロウ ASSY取りはずし

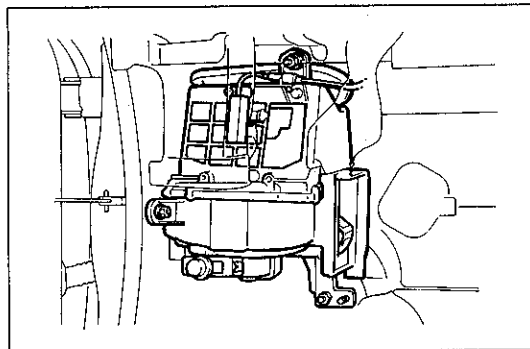
- 1 インストルメント パネル アンダ カバー No.2 取りはずし  
(P12-119参照)
- 2 グラブ コンパートメント ドア取りはずし
- 3 インストルメント パネル スピーカ パネル No.2 取りはずし
- 4 インストルメント パネル フイニツシュ ロワー パネル  
No.2 取りはずし
- 5 ヒータ ツウ レジスタ ダクト No.3 取りはずし  
(上記2～5はP12-120参照)
- 6 エア No.1 ダクト取りはずし (クーラなし)  
(1) スクリユ2本, ナツト2個をはずし, エア No.1 ダクトを取りはずす。
- 7 クーラ ユニット取りはずし (クーラ付き)  
(P13-98参照)



H5987



H5988

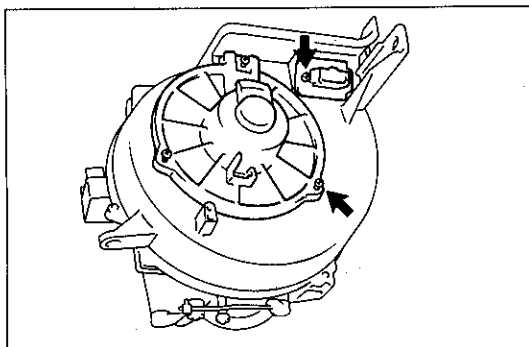


H6031

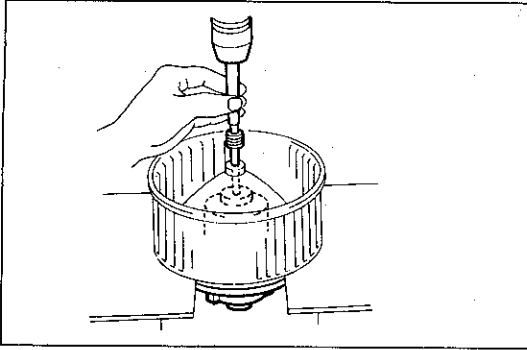
- 8 エア インレット ダンパ コントロール ケーブル取りはずし  
(1) ブロウ ASSYからエア インレット ダンパ コントロール ケーブルを取りはずす。
- 9 ヒータ ブロウ ASSY取りはずし  
(1) リレー ホルダを取りはずす。  
(2) コネクタ (ブロウ モータ用, レジスタ用, サーボ モータ用) を取りはずす。  
(3) ボルト1本, ナツト2個をはずし, ヒータ ブロウ ASSYを取りはずす。

### ヒータ ブロウ ASSY分解

- 1 ヒータ ブロウ モータ取りはずし  
(1) スクリユ3本をはずし, ヒータ ブロウ モータを取りはずす。
- 2 レジスタ取りはずし  
(1) スクリユをはずし, レジスタを取りはずす。



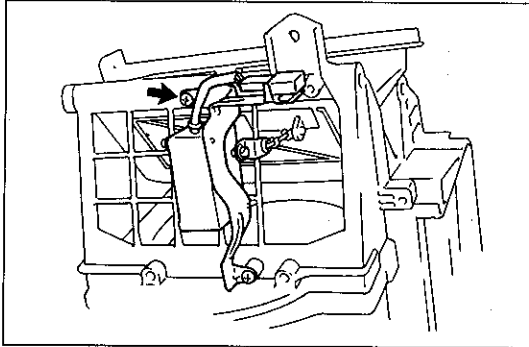
H5917



H4187

### 3 ヒータ ブロウ ファン取りはずし

- (1) クリップを取りはずす。
- (2) ピン ポンチおよびプレスを使用してファンを取りはずす。



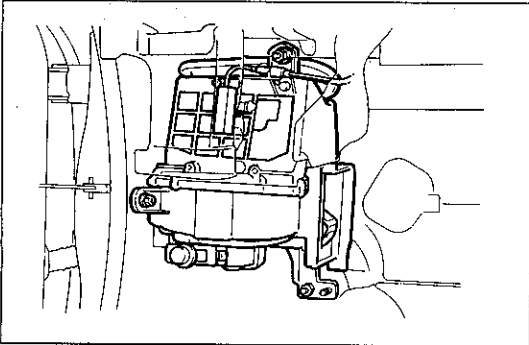
H5918

### 4 エア コンデিশヨナ サーボ取りはずし

- (1) サーボのリンクを取りはずす。
- (2) スクリュ2本をはずし、エア コンデিশヨナ サーボを取りはずす。

## ヒータ ブロウ ASSY組み付け

- (1) 分解の逆に行う。

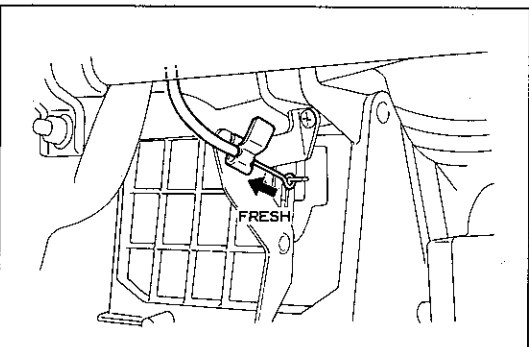


H6031

## ヒータ ブロウ ASSY取り付け

### 1 ヒータ ブロウ ASSY取り付け

- (1) ヒータ ブロウ ASSYをボルト1本、ナット2個で取り付ける。
- (2) コネクタ（ブロウ、モータ用、レジスタ用、サーボ用）を取り付ける。
- (3) リレー ホルダを取り付ける。



H5908

### 2 エア インレット ダンパ コントロール ケーブル取り付け (レバー タイプ)

- (1) ヒータ コントロールの内外気切替レバーを“FRESH”にセットする。
- (2) エア インレット ダンパのレバーをFRESH側いつばいにセットした状態でケーブルをクランプする。

### 3 エア No.1 ダクトを取り付ける。

- (1) エア No.1 ダクトをスクリュ2本、ナット2個で取り付ける。

### 4 クーラ ユニット取り付け

(P13-101参照)

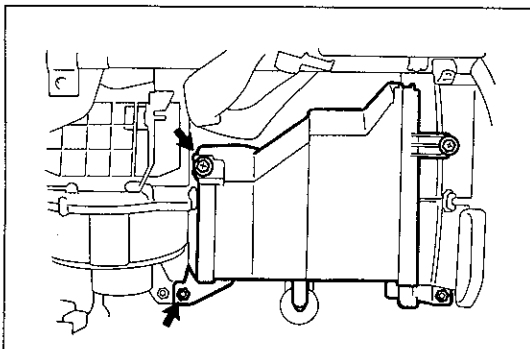
### 5 ヒータ ツウ レジスタ ダクト No.3 取り付け

### 6 インストルメント パネル フィニツシュ ロワー パネル No.2 取り付け

### 7 インストルメント パネル スピーカ パネル No.2 取り付け

### 8 グラブ コンパートメント ドア取り付け

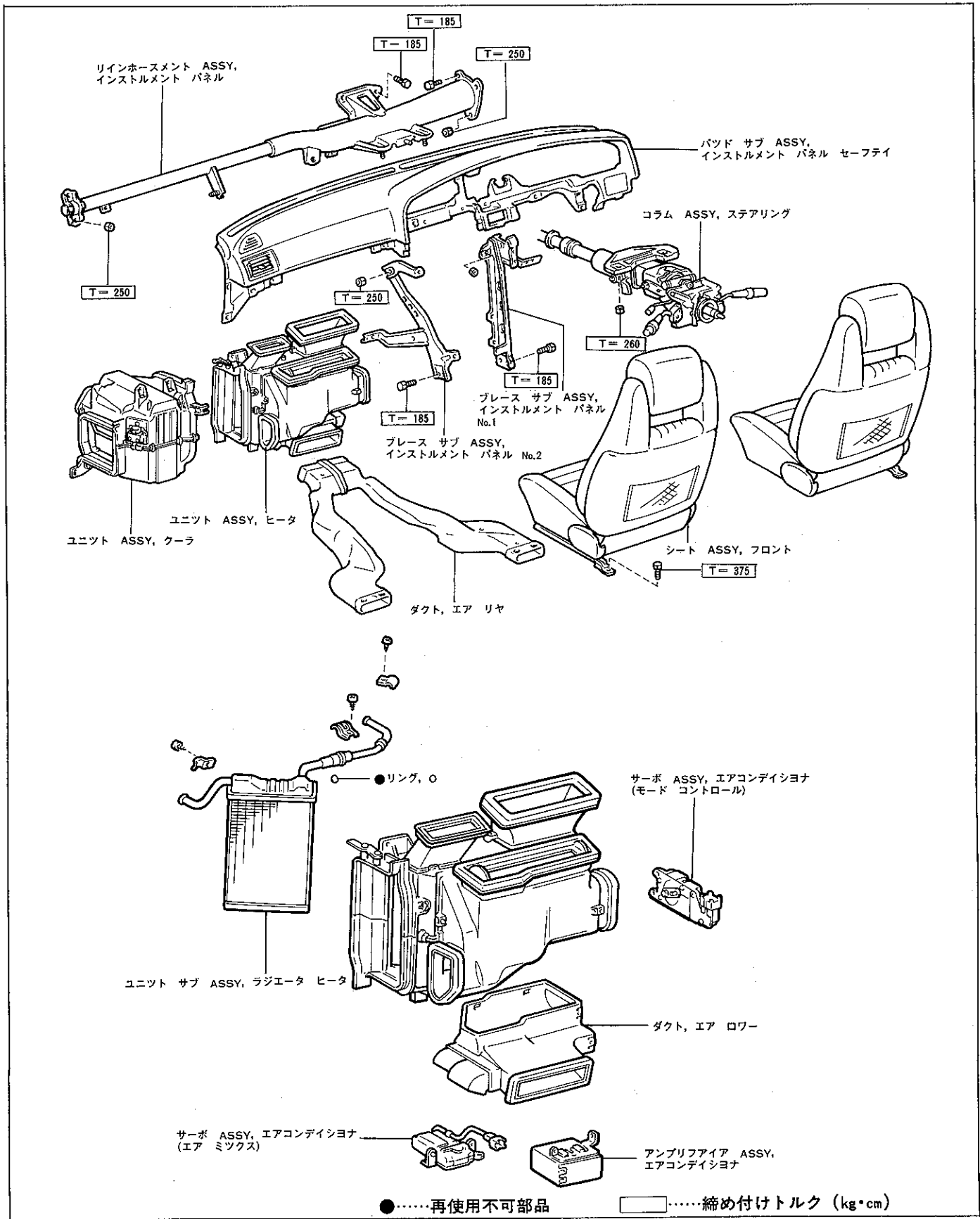
### 9 インストルメント パネル アンダ カバー取り付け



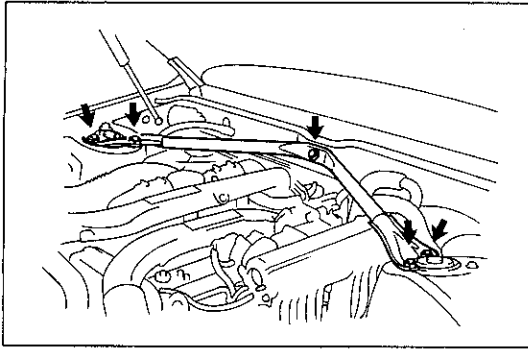
H5987

# ヒータ ユニット ASSY

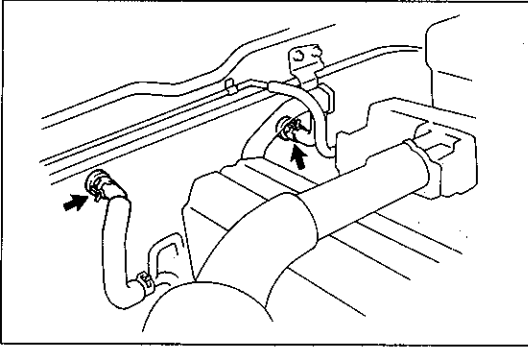
## 脱着分解構成図



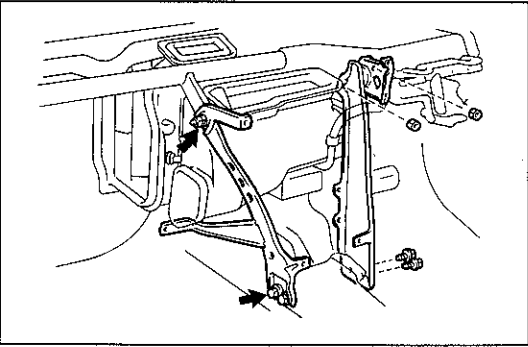
H5988 H6026



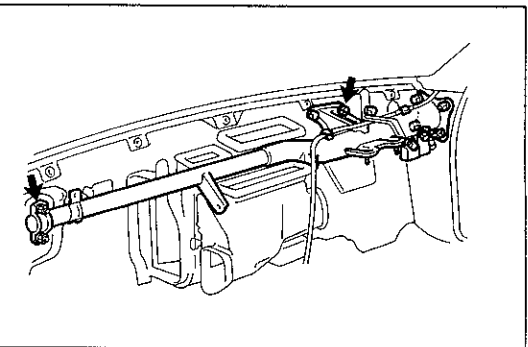
H5919



H5920



H5989



H5990

## ヒータ ユニット取りはずし

### 1 冷却水抜き取り

(1) ヒータ コントロール レバーをWARMにし、ラジエータのドレーン コック プラグをゆるめ冷却水を抜く。

### 2 ヒータ ウォータ ホース取りはずし

(1) パフォーマンス ロッドを取りはずす。(1G-GTE搭載車)

(2) クランプをはずし、ヒータ ウォータ インレット ホースおよびアウトレット ホースをヒータ パイプから取りはずす。

### 3 インストルメント パネル セーフティ パッド取りはずし

(P12-117参照)

### 4 エア No.1 ダクト取りはずし (クーラなし)

(P13-89参照)

### 5 クーラ ユニット取りはずし (クーラ付き)

(P13-98参照)

### 6 インストルメント パネル ブレース取りはずし

(1) ボルト 4本, ナット 3個をはずし, インストルメント パネル ブレースを取りはずす。

### 7 ステアリング コラム取りはずし

(P11-22参照)

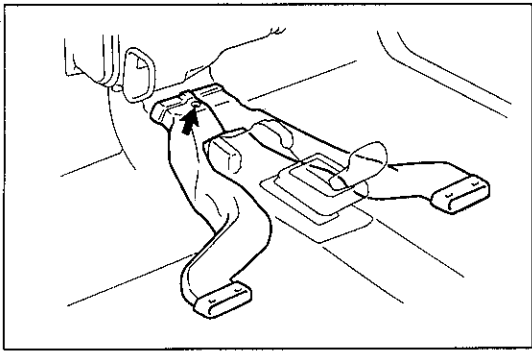
### 8 インストルメント リン ホースメント取りはずし

(1) アンテナ クランプ 2個を取りはずす。

(2) ボルト 4本, ナット 4個をはずし, リン ホースメントを取りはずす。

### 9 フロント シート ASSY取りはずし (RH, LH)

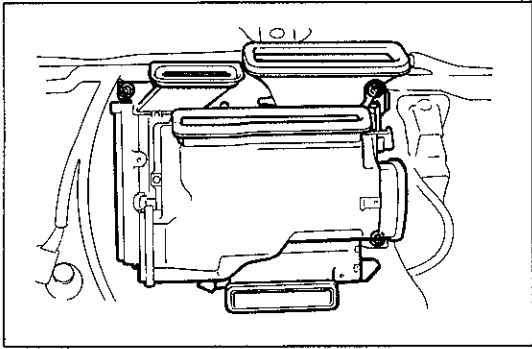
(P12-139参照)



H5991

10 リヤ エア ダクト取りはずし

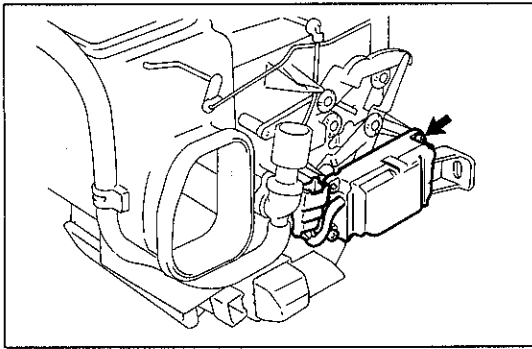
- (1) ピンをはずし、リヤ エア ダクトを取りはずす。



H6027

11 ヒータ ユニット取りはずし

- (1) コネクタ4個（アンプ用、サーボ用）を取りはずす。  
（スライド アウト タイプ ヒータ コントロール付き）
- (2) サーボ用コネクタを取りはずす。  
（プッシュ タイプ ヒータ コントロール付き）
- (3) ナット3個をはずし、ヒータ ユニットを取りはずす。



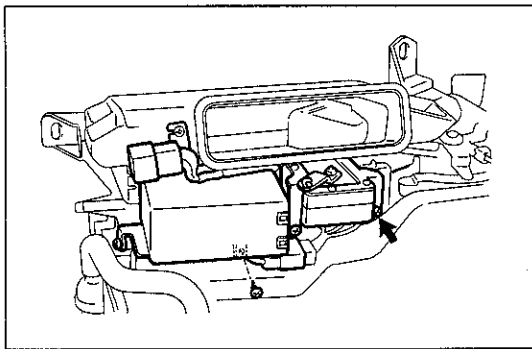
H5992

ヒータ ユニット分解

1 モード コントロール用サーボ取りはずし

（除くレバー タイプ ヒータ コントロール付き）

- (1) スクリュ2本をはずし、サーボを取りはずす。

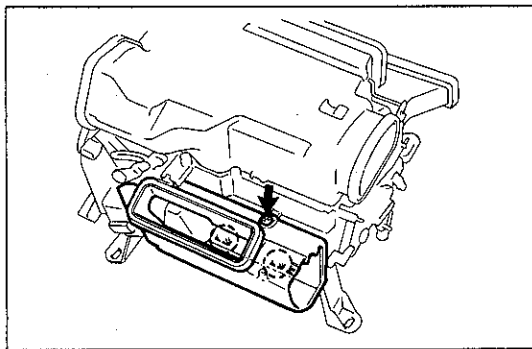


H5993

2 エア ミックス サーボおよびA/C アンプ取りはずし

（スライド アウト タイプ ヒータ コントロール付き）

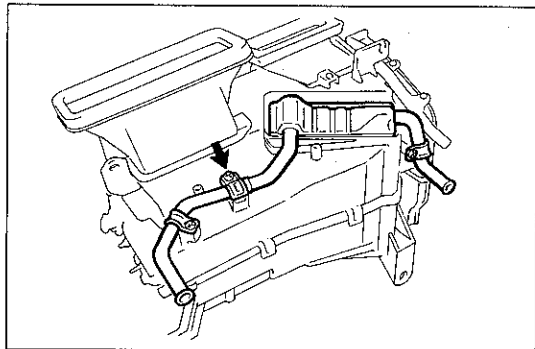
- (1) スクリュ2本およびコネクタをはずし、A/C アンプを取りはずす。
- (2) スクリュ2本をはずし、エア ミックス用サーボを取りはずす。



H5994

3 ロー エア ダクト取りはずし

- (1) スクリュをはずし、ロー エア ダクトを取りはずす。



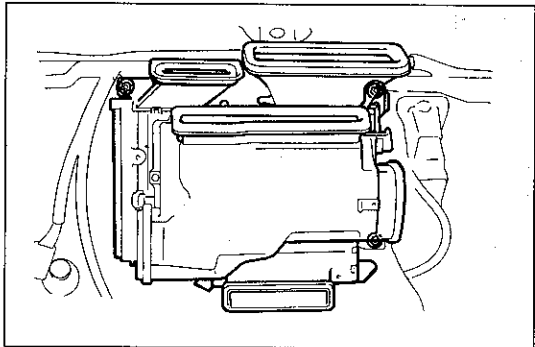
H5995

#### 4 ヒータ ラジエータ取りはずし

- (1) クランプのスクリユ3本をはずし、ヒータ ラジエータを取りはずす。

#### ヒータ ユニット組み付け

- (1) 分解の逆に行う。



H6027

#### ヒータ ユニット取り付け

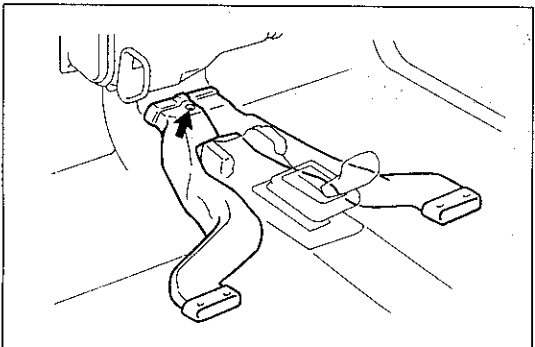
##### 1 ヒータ ユニット取り付け

- (1) ヒータ ユニットのナット3個で取り付ける。  
 〈参考〉 ナット1個は、クーラ ユニットまたはエア No.1 ダクトと共締めである。
- (2) モード コントロール用サーボのコンネクタを取り付ける。  
 (プッシュ タイプ ヒータ コントロール付き)
- (3) コンネクタ4個 (アンプ用, モード コントロール サーボ用) を取り付ける。  
 (スライド アウト タイプ ヒータ コントロール付き)

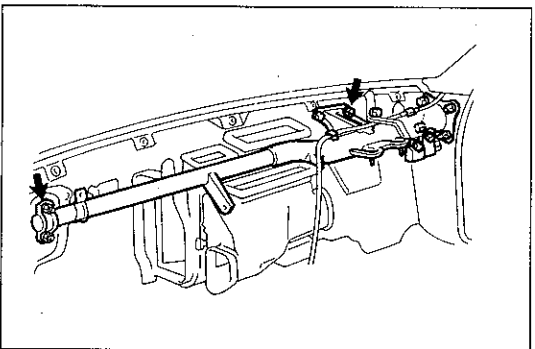
##### 2 リヤ エア ダクト取り付け

- (1) リヤ エア ダクトを取り付け、ピンで固定する。

##### 3 フロント シート ASSY取り付け (RH, LH)



H5991



H5990

#### インストルメント リン ホースメント取り付け

- (1) インストルメント リン ホースメントを、ボルト4本、ナット4個で取り付ける。  
 $T=185\text{kg}\cdot\text{cm}$ (ボルト)  
 $T=250\text{kg}\cdot\text{cm}$ (ナット)
- (2) アンテナ クランプ2箇所を取り付ける。

##### 5 ステアリング コラム取り付け

(P11-33参照)

##### 6 インストルメント パネル ブレース取り付け

- (1) インストルメント パネル ブレースを、ボルト3本、ナット3個で取り付ける。  
 $T=185\text{kg}\cdot\text{cm}$ (ボルト)  
 $T=250\text{kg}\cdot\text{cm}$ (ナット)

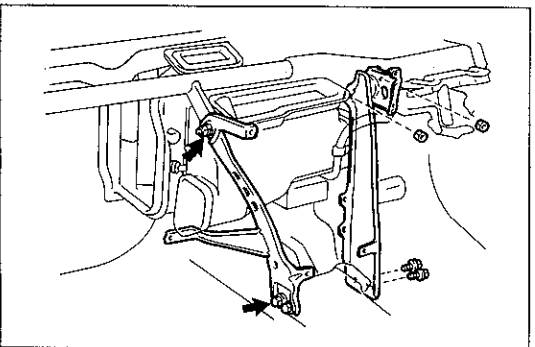
##### 7 クーラ ユニット取り付け (クーラ付き)

(P13-101参照)

##### 8 エア No.1 ダクト取り付け (クーラなし)

##### 9 インストルメント パネル セーフティ パッド取り付け

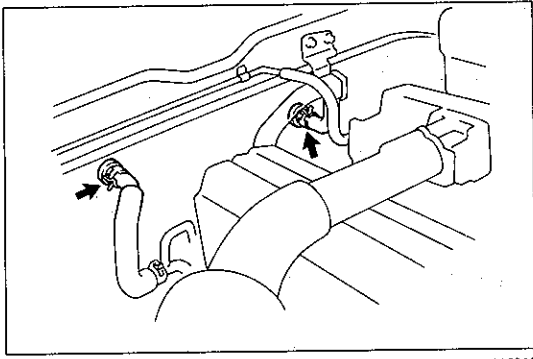
(P12-124参照)



H5989

10 ヒータ ウォータ ホース取り付け

- (1) ヒータ ウォータ ホース 2本を取り付ける。

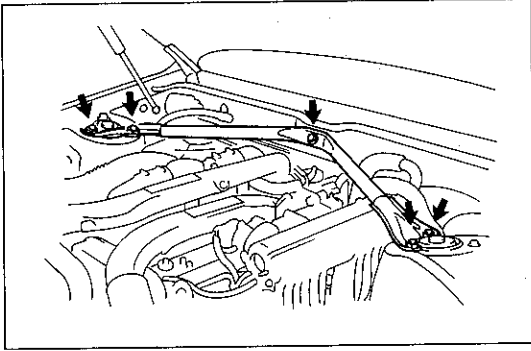


H5920

- (2) パフォーマンス ロッドを取り付ける (1G-GTE搭載車)  
 T=400kg・cm (ボルト)  
 T=440kg・cm (ナット)

11 冷却水注入

- (1) ラジエータのドレーン コック プラグを閉める。  
 (2) ヒータ コントロール レバーをWARMにセットする。  
 (3) 冷却水を注入する。  
 (4) エンジンを始動し、各部の漏れを点検する。



H5919

# クーラ ユニット

## クーラ脱着作業時の注意事項

### 1 冷媒ガスが目に入った場合の処理

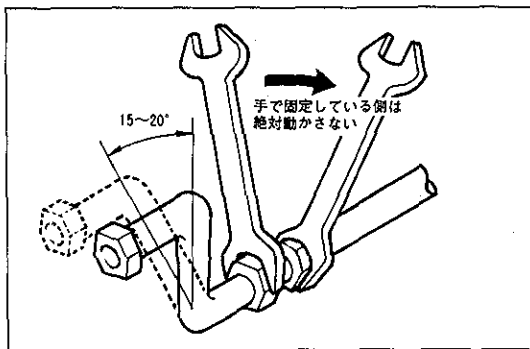
- (1) 目を手やハンカチでこすらないこと。
- (2) 専門の眼科医の手当てを受ける。

### 2 冷媒ガス（サービス缶）取り扱い上の注意

- (1) サービス缶は加熱しないこと。  
サービス缶を直接加熱したり、熱湯の中へ入れると缶内の圧力が異常に高くなり缶が破裂する危険性があるため行わない。やむを得ずサービス缶を暖める場合は40℃以下の温水を使用する。
- (2) サービス缶を落したり、たたいたりしないこと。
- (3) エンジン回転中高圧バルブは開かないこと。  
エンジン回転中、ゲージ マニホルドの高圧バルブを開くと冷凍サイクル中の高圧ガスがサービス缶に逆流して缶が破裂する危険性があるため行わない。
- (4) サービス缶を顔の近くで取り扱わないこと。また必ず保護メガネを着用する。
- (5) 冷媒の毒性に気をつけること。  
冷媒はそのままでは無害、無毒であるが、炎などの高温部に触れると有毒物質になるのでガス漏れ検知器を使用するときはこのガスを吸わないこと。

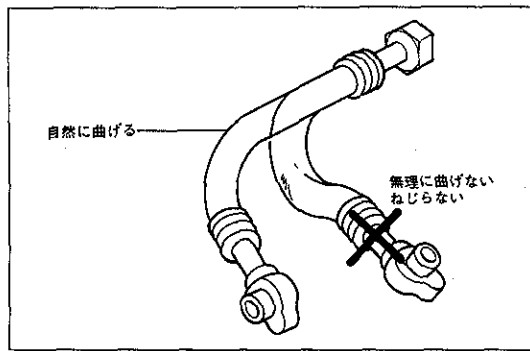
### 3 クーラ レシーバ & ドライヤ取り付け

- (1) INの打刻側をクーラ コンデンサ側へ反対側をクーラ ユニット側へ接続する。  
逆接続すると冷媒過充となり冷房不良の原因になる。

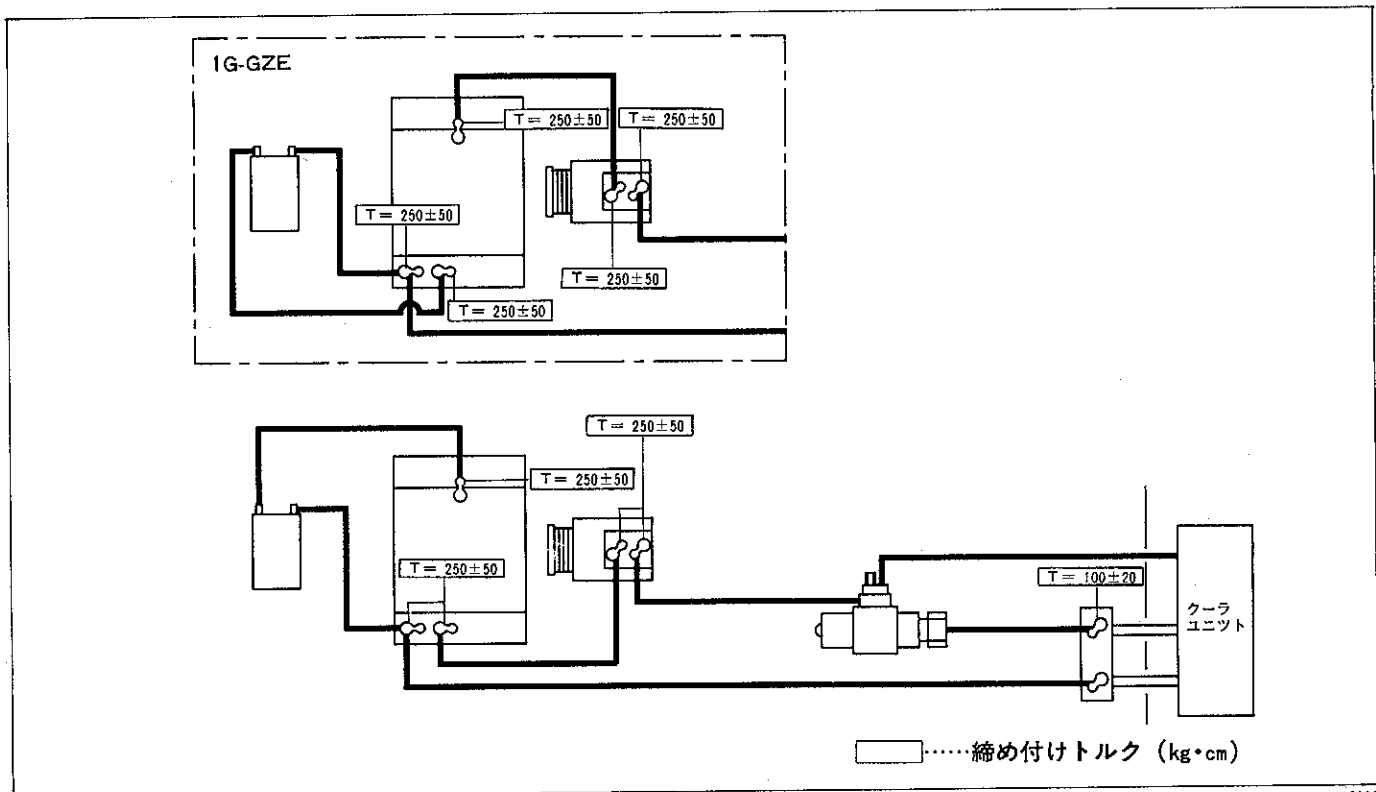


### 4 配管の取り付け

- (1) O リングは必ず新品を使用する。
- (2) O リング、ユニオン ナットのねじ部には十分にコンプレッサ オイルを塗布した後ダブル スパナを用いて規定トルクで締め付ける。トルク不足は密着不良、トルク過多はO リングの破損で冷媒漏れの原因になる。  
〈参考〉 クーラ パイプを正規位置より15~20°ずらして仮締めし、最後に規定トルクで締め付けると正規位置にパイプがくる。このとき固定している側は絶対動かさないこと。
- (3) ホース配管は自然に曲げ、ねじつたり、無理に折り曲げたりしないこと。

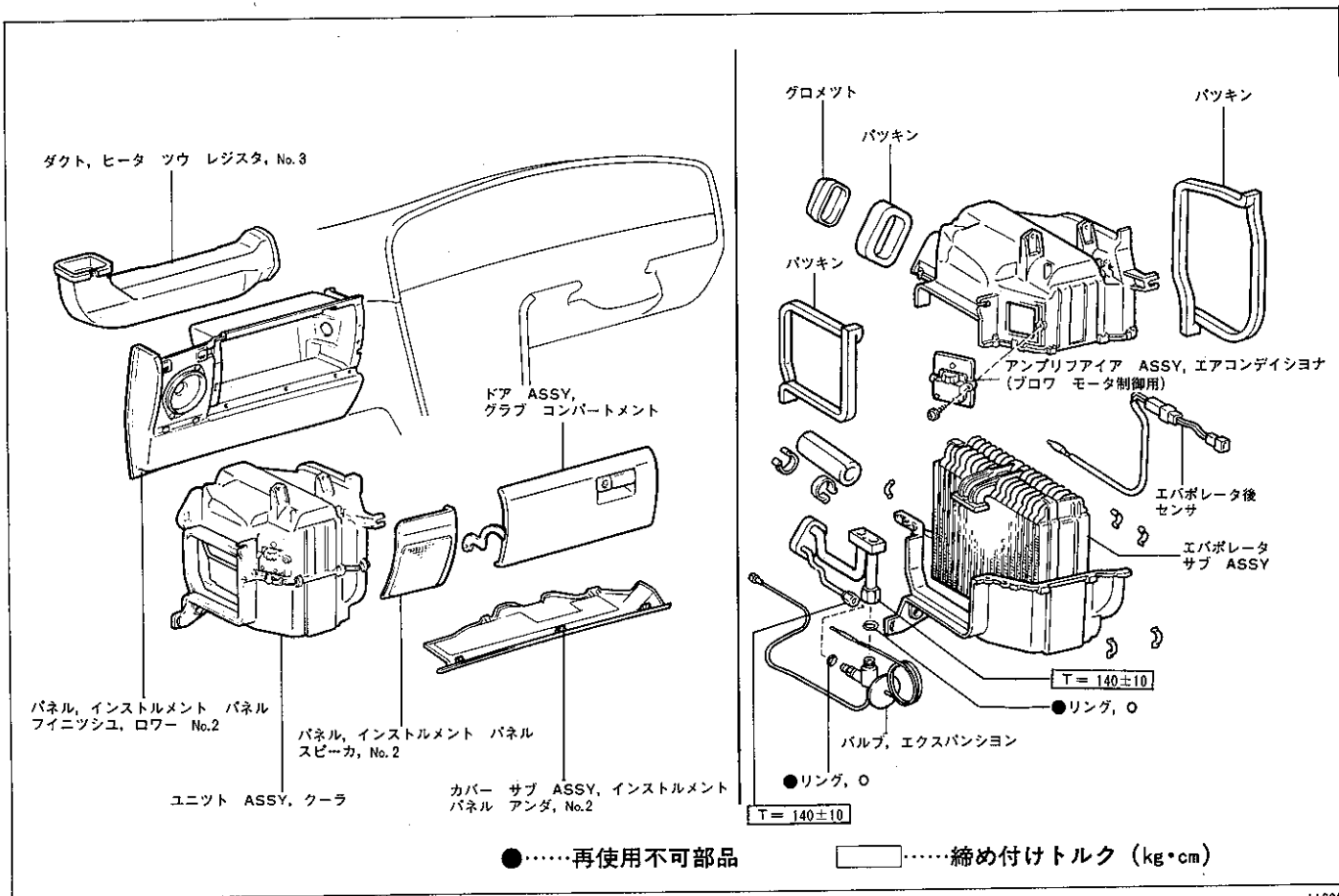


クーラ配管締め付けトルク

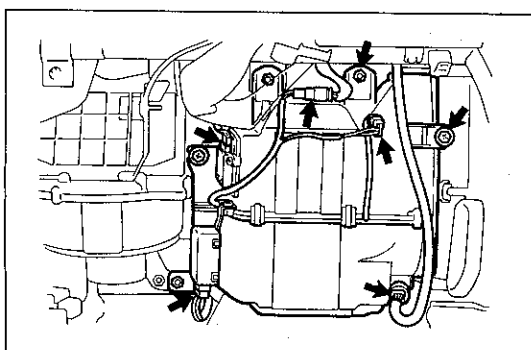
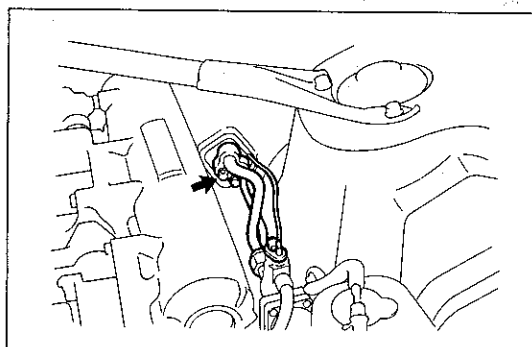
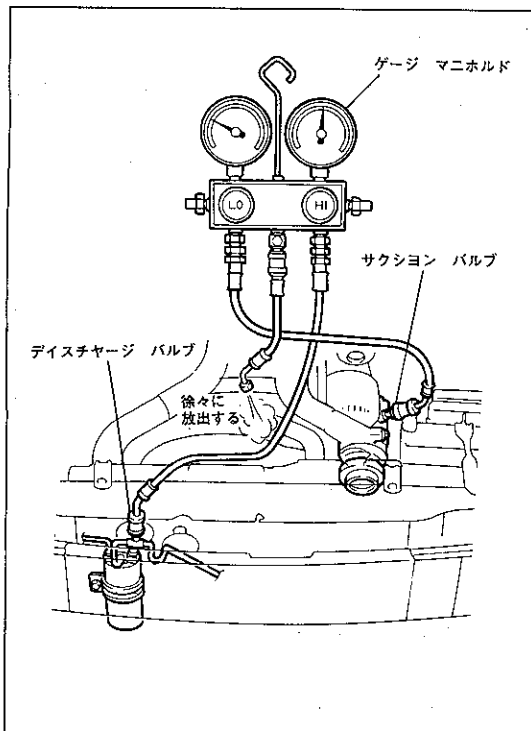


H5921

脱着分解構成図



H6028



## クーラ ユニット ASSY取りはずし

### 1 冷媒 (フロン ガス) 抜き

- (1) 冷媒サイクルを低速 (約1000rpm程度) で5~6分間運転して、冷媒とつしよに冷凍サイクルを循環して各機能部品に残存しているコンプレツサ オイルをできるだけコンプレツサに回収する。
- (2) エンジンを停止する。
- (3) コンプレツサのサービ ス バルブにゲージ マニホルドを接続し、低圧側 (LO) バルブと高圧側 (HI) バルブを少しだけ開き徐々にガスを放出する。

**注意** 冷媒はコンプレツサのサービ ス バルブを利用してゆっくり抜く。急激に抜くと冷媒とともにオイルが噴き出す。

- (4) ガスを放出し終わつたら、ゲージ マニホルドの低圧側 (LO) バルブと高圧側 (HI) バルブを閉じる。

### 2 キャニスタ取りはずし

### 3 イコライザ パイプ切り離し

- (1) EPR (エバポレータ プレツシヤ レギュレータ) 上部のセツト ボルトをはずし、イコライザ パイプを取りはずす。
- (2) イコライザ パイプ、EPRにゴミ、水分が入らないようにビニール テープなどを巻く。
- (3) クーラ ユニットが取りはずしやすいうちにイコライザ パイプをまつすぐに伸ばしておく。

### 4 クーラ配管切り離し

- (1) ボルト2本をはずし、クーラ チューブ2本を切り離す。
- (2) 2本のチューブとユニット側かん合部にゴミ、水分などが入らないようにビニール テープを巻く。

### 5 インストルメント パネル アンダ カバー No.2 取りはずし (P12-119参照)

### 6 グラブ コンパートメント ドア取りはずし

### 7 インストルメント パネル スピーカ パネル No.2 取りはずし

### 8 インストルメント パネル ファイニツシュ ロー パネル No.2 取りはずし

### 9 ヒータ ツウ レジスタ ダクト No.3 取りはずし

(上記6~9はP12-120参照)

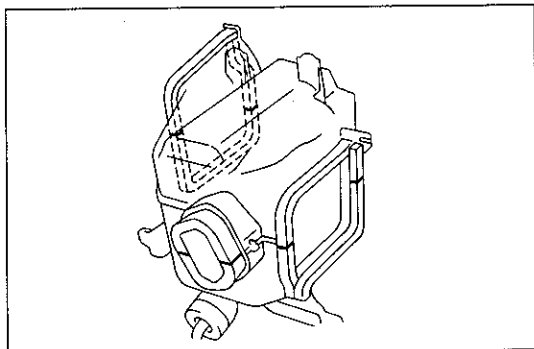
### 10 クーラ ユニット取りはずし

- (1) コネクタ3個 (アンプリファイア, センサ, リレー用) を切り離す。
- (2) ナット4個およびスクリュ2本をはずしクーラ ユニットを取りはずす。

## クーラ ユニット分解

### 1 アンプリファイア取りはずし

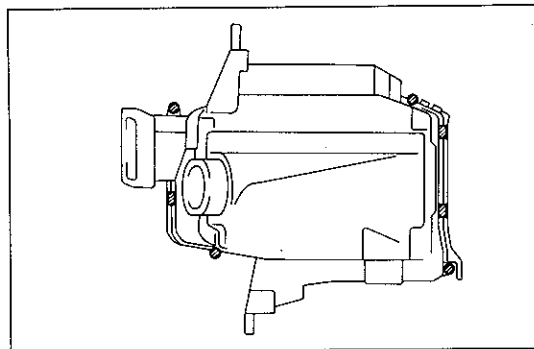
- (1) スクリュをはずし、アンプリファイア（プロワ モータ制御用）を取りはずす。
- (2) スクリュをはずし、アンプリファイア（マグネット クラッチ ロック検出用）を取りはずす。（1G-GZE搭載車）



H5923

### 2 エバポレータ ASSY取りはずし

- (1) クーラ ユニット分割面のパツキン6箇所をカッタ ナイフなどで切る。

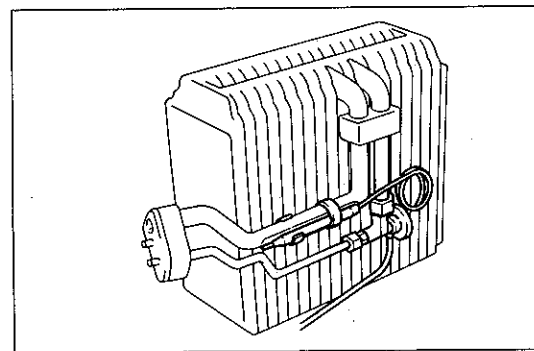


H5924

- (2) ホールディング スプリング3個、スクリュ4本をはずし、アツパ ケースとロワー ケースを分割する。
- (3) エバポレータ ASSYを取り出す。

### 3 エキスパンション バルブ取りはずし

- (1) パツキンを取りはずす。
- (2) ホルダ2個をはずし、感熱筒を取りはずす。  
**注意** キャピラリ チューブを無理に曲げない。
- (3) ダブル スパナを用いてユニオン ナット2個をはずし、エキ スパンション バルブを取りはずす。  
**注意** エバポレータのパイプに無理な力を加えたり、傷をつけない。

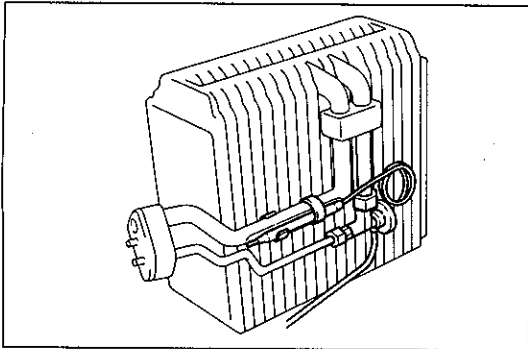


H5925

## クーラ ユニット組み付け

### 1 エキスパンション バルブ取り付け

- (1) 新品のO リングをパイプに組み付ける。
- (2) O リングとパイプのねじ部にコンプレツサ オイルを十分塗布する。



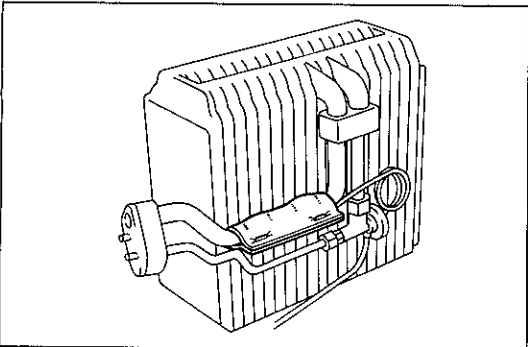
H5925

- (3) ダブル スパナを用いてユニオン ナットを規定トルクで締め付ける。

$T=230 \pm 20 \text{ kg} \cdot \text{cm}$  (エキスパンション バルブ×エバポレータ)

$T=140 \pm 10 \text{ kg} \cdot \text{cm}$  (エキスパンション バルブ×リキッド チューブ)

**注意** エバポレータのパイプに無理な力を加えたり傷をつけない。



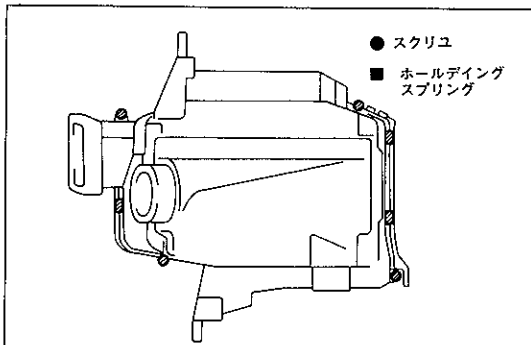
H5926

- (4) 感熱筒をエバポレータ パイプの凹部に合わせホルダ2個でしっかりと取り付ける。

**注意** キャピラリ チューブを無理に曲げない。

- (5) 新品のパツキンを感熱筒, エバポレータ パイプにしっかりと密着させて取り付け, ホツチキスで2箇所クランプする。

**注意** 密着不良があるとエアコンの能力低下につながる。

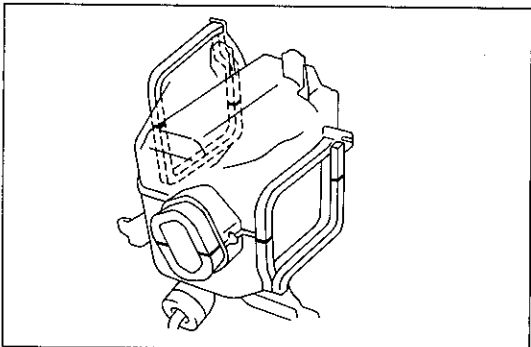


H5924

## 2 エバポレータ取り付け

- (1) エバポレータ ASSYをロー ケースに仮置きする。
- (2) エバポレータ後センサを取り付ける。
- (3) アツパ ケースとロー ケースを合わせ, スクリュ4本, ホールディング スプリング3個でユニットを結合する。

## 3 グロメット取り付け



H5923

## 4 パツキン取り付け

- (1) 切り離れたパツキンを両面テープなどで接着し風もれが起きないようにする。

## 5 アンプリファイア取り付け

- (1) スクリュ1本でアンプリファイア (ブロウ モータ制御用) を取り付ける。
- (2) スクリュ1本でアンプリファイア (マグネット クラッチ ロック検出用) を取り付ける。(1G-GZE搭載車)

## クーラ ユニット取り付け

- 1 クーラ ユニットの取り付けは、以下の注意事項および要領を厳守し、取りはずしの逆の手順で作業を行う。

- 注意**
- ・ガス漏れの原因になるのでクーラ パイプのねじ部をダツシユ パネルなどに接触させない。
  - ・クーラ パイプがダツシユ穴を貫通するかどうかエンジン ルーム側から目視する。

- 2 クーラ配管（クーラ ユニットとの接続）取り付け

- (1) パイプのビニール テープを取りはずす。
- (2) 新品のO リングをパイプに取り付ける。
- (3) O リングとパイプのかん合部にコンプレツサ オイルを十分塗布する。
- (4) サクシヨシ チューブ、リキツド チューブ、イコライザ パイプを規定トルクで取り付ける。  
 $T=250 \pm 50 \text{kg} \cdot \text{cm}$  (サクシヨシ チューブ×クーラ ユニット)  
 $T=250 \pm 50 \text{kg} \cdot \text{cm}$  (リキツド チューブ×クーラ ユニット)  
 $T=250 \pm 50 \text{kg} \cdot \text{cm}$  (イコライザ パイプ×EPR)

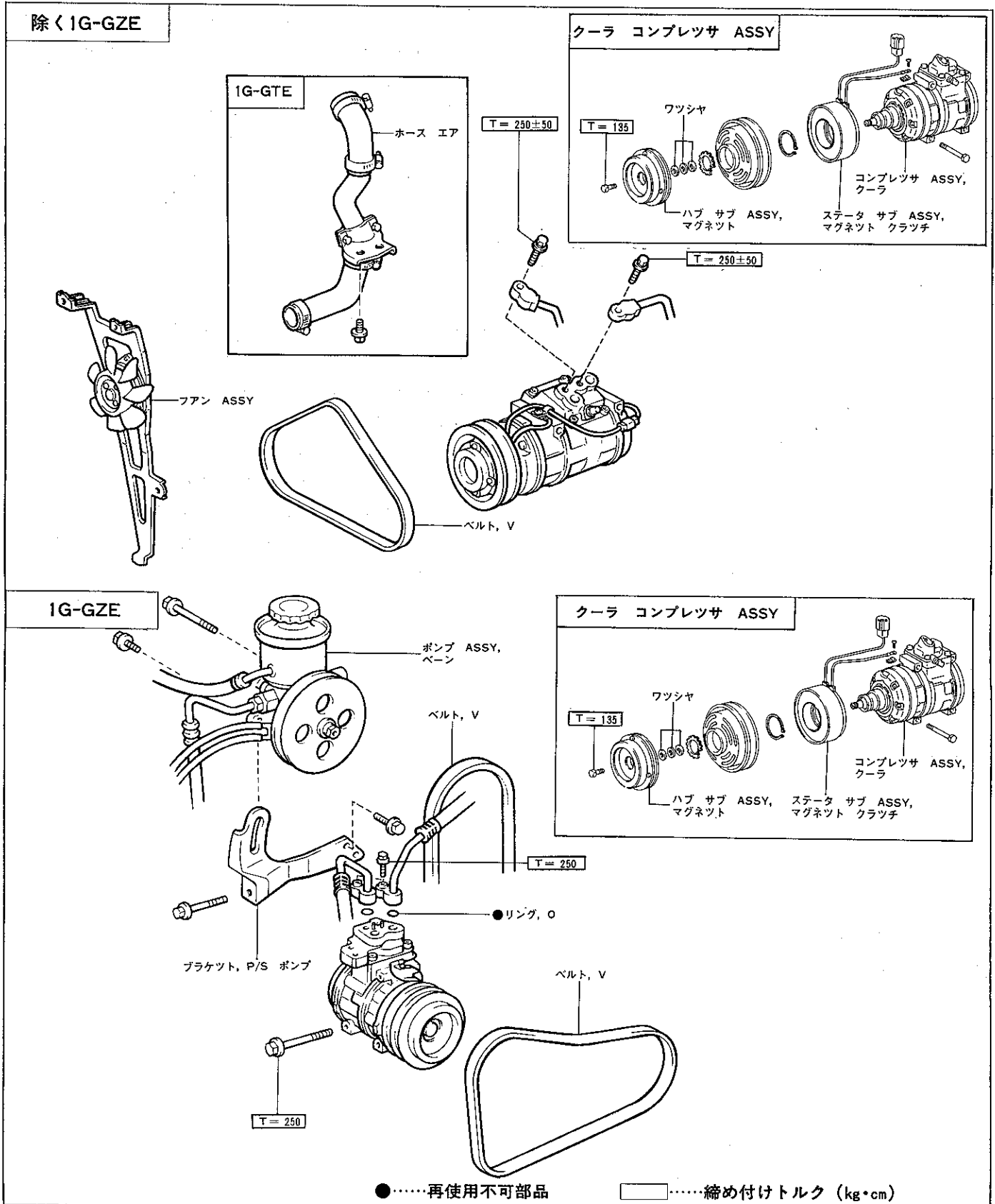
- 3 冷媒（フロン ガス）充てん

基準値 冷媒充てん量 700~800 g

- 注意**
- ・クーラ コンプレツサは冷媒なしで運転すると潤滑不良で焼き付くので冷媒充てん前に絶対運転しない。
  - ・クーラ コンプレツサの起動は2000rpm以下で2分間以上運転する。

# クーラ コンプレッサ ウイズ マグネット クラッチ

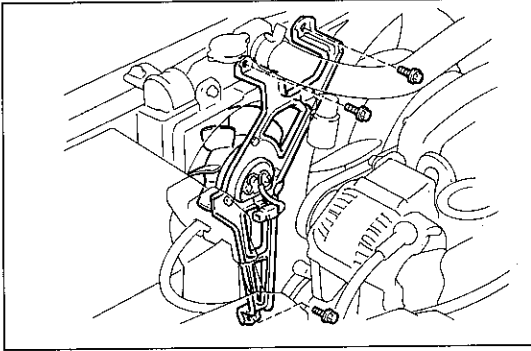
## 脱着分解構成図



H6029 H4938 H5927 H4938

クーラ コンプレツサ ウイズ  
マグネツト クラツチ取りはずし

1G-FE, 1G-GE, 1G-GTE



H5928

1 冷媒 (フロン ガス) 抜き取り

(P13-98参照)

2 電動ファン取りはずし

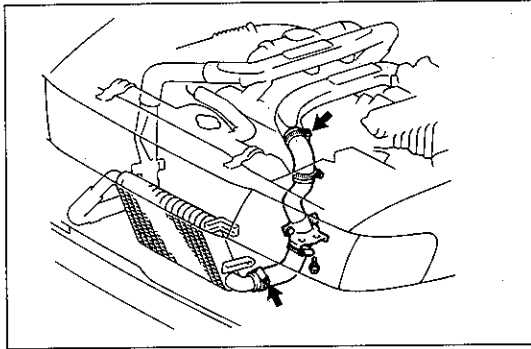
(1) ボルト3本およびコネクタをはずし、電動ファンを取りはずす。

3 エンジン アンダ カバー取りはずし (1G-GTE搭載車)

4 ターボ用エア チューブおよびエア ホース取りはずし

(1G-GTE搭載車)

(1) クランプ2個、ボルト2本をはずし、ターボ用エア チューブ  
およびエア ホースを取りはずす。

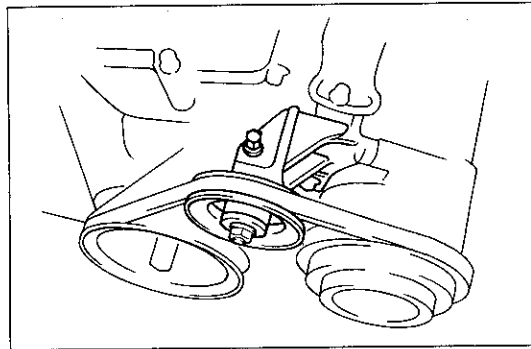


H6030

5 クーラ コンプレツサ用V ベルト取りはずし

(1) クーラ コンプレツサ アイドラ プーリのセンタ ナットを  
スプリング ワッシヤが浮く程度までゆるめる。

(2) アジャステイング ボルトを回してV ベルトを取りはずす。



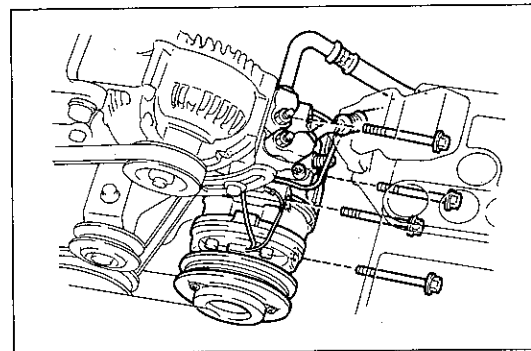
R1310

6 サクシヨン ホース & デイス チャージ ホース取りはずし

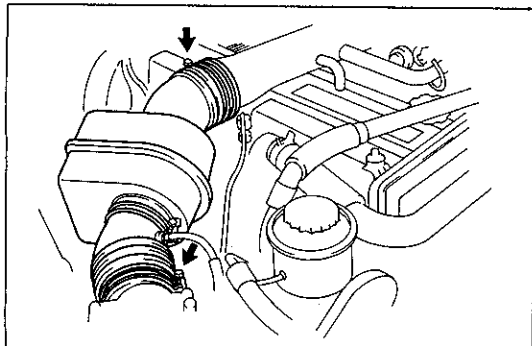
**注意** 配管を切り離したとき、水分、異物が入らないように接  
続部をビニール ホースなどでふさぐ。

7 クーラ コンプレツサ取りはずし

(1) ボルト4本およびコネクタをはずし、コンプレツサを取りはず  
す。



H5929



H5930

## 1 G-GZE

## 1 冷媒 (フロン ガス) 抜き取り

(P13-98参照)

## 2 エア クリーナ ホース取りはずし

(1) クランプ2個をゆるめ、エア クリーナ ホースを取りはずす。

## 3 P/S ポンプ取りはずし

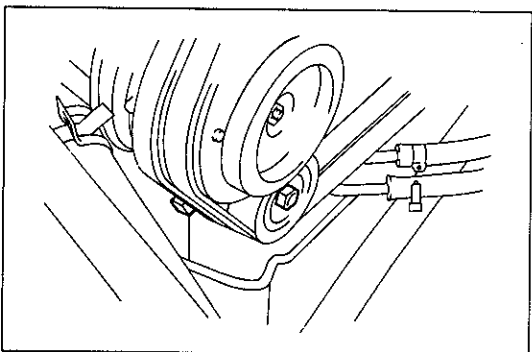
(P11-91参照)

〈参考〉 ホースは切り離さない。

## 4 クーラ コンプレッサ用V ベルト取りはずし

(1) クーラ コンプレッサ アイドラ プーリのセンタ ナットをスプリング ワッシヤが浮く程度ゆるめる。

(2) アジャステイング ボルトを回してV ベルトを取りはずす。

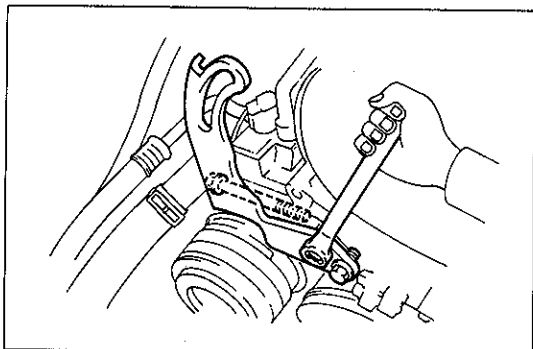


F3914

## 5 P/S ポンプ ブラケット取りはずし

(1) ボルト3本をはずし、P/S ポンプ ブラケットを取りはずす。

〈参考〉 ボルト1本はクーラ コンプレッサと共締めになっている。



F3991

## 6 エア フロー メータ コネクタ取りはずし

## 7 ウォータ インレット パイプ No.2 取りはずし

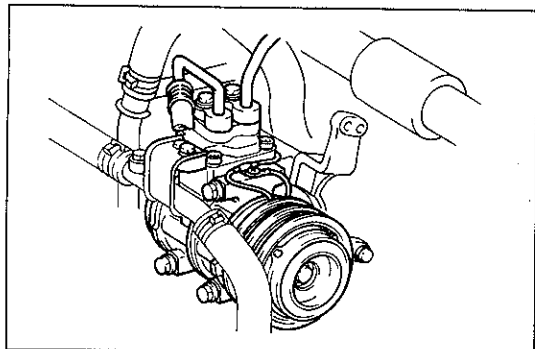
(1) ボルトをはずし、クーラ コンプレッサからウォータ インレット パイプ No.2を取りはずす。

## 8 サクション ホース &amp; デイスチャージ ホース取りはずし

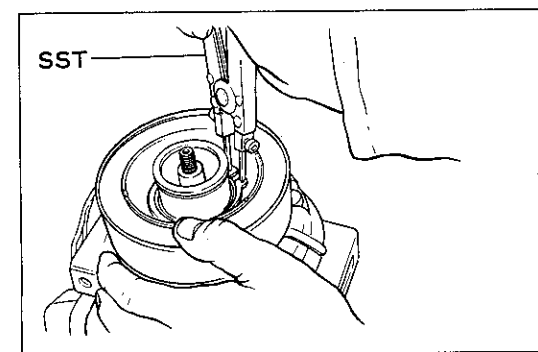
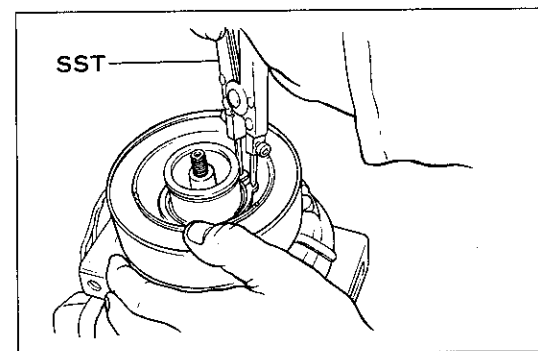
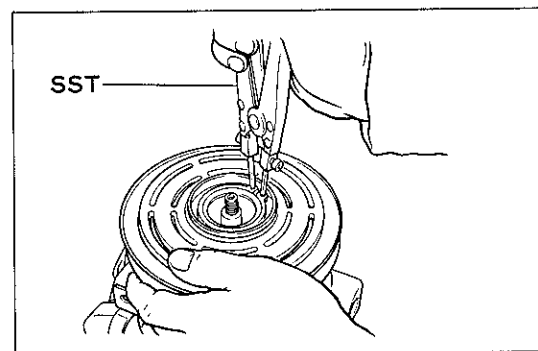
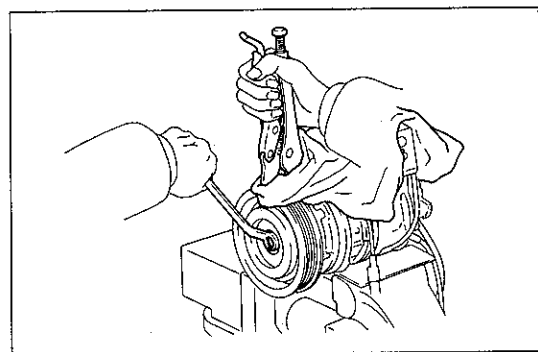
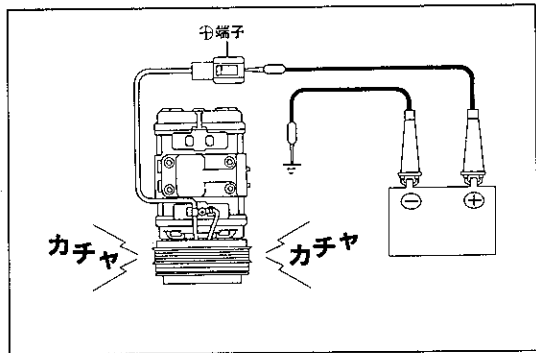
**注意** 配管を切り離したとき、水分、異物が入らないように接続部をビニール テープなどでふさぐ。

## 9 クーラ コンプレッサ取りはずし

(1) ボルト3本およびコネクタをはずし、コンプレッサを取りはずす。



H5931



## マグネット クラッチ取りはずし

### 1 マグネット クラッチ ハブ取りはずし

- (1) コンプレッサをバイスに固定する。
- (2) マグネット クラッチ ステータの⊕端子にバッテリーの⊕, ボデー アースにバッテリーの⊖を接続しマグネット クラッチをONさせる。

- (3) マグネット ロータをバイスプライヤなどで固定し, ボルトをはずし, クラッチ ハブを取りはずす。

**注意** 固定はロータが変形しない程度で行う。

- (4) ワッシヤ プレートを取りはずす。

### 2 マグネット クラッチ ロータ取りはずし

- (1) SSTを使用してスナップ リングをクーラ コンプレッサから取りはずす。

S S T 09904-00010

〈参考〉 SSTはNo.4 クロウを使用する。

### 3 マグネット クラッチ ステータ取りはずし

- (1) SSTを使用してスナップ リングをクーラ コンプレッサから取りはずす。

S S T 09904-00010

〈参考〉 SSTはNo.4 クロウを使用する。

- (2) ワイヤ ハーネス取り付けのクランプを取りはずす。

## マグネット クラッチ取り付け

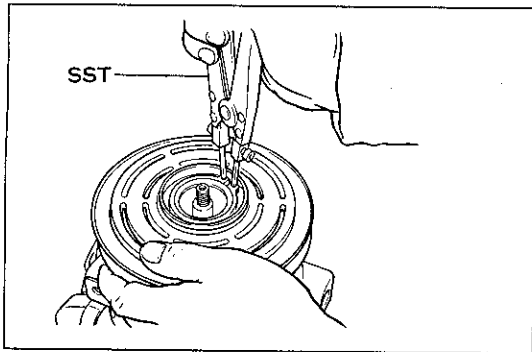
### 1 マグネット クラッチ ステータ取り付け

- (1) SSTを使用してスナップ リングをクーラ コンプレッサに取り付ける。

S S T 09904-00010

〈参考〉 面取りを上側に, 平面を下側にして取り付け。

SSTはNo.4 クロウを使用する。



Z 5331

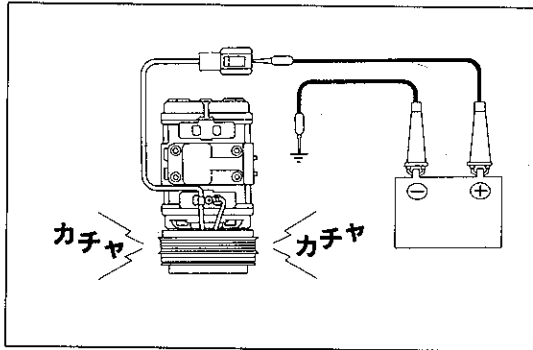
2 マグネット クラッチ ロータ取り付け

- (1) SSTを使用してスナップ リングをクーラ コンプレッサに取り付ける。

S S T 09904-00010

<参考> 面取りを上側に、平面を下側にして取り付け。

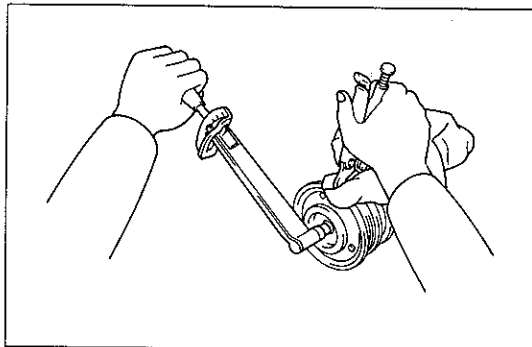
SSTはNo.4 クロウを使用する。



3 マグネット クラッチ ハブ取り付け

- (1) ワッシャ プレートを取り付ける。

- (2) マグネット クラッチ ステータの⊕端子にバッテリーの⊕を接続しマグネット クラッチをONさせる。



H4365

- (3) バイス プライヤなどでマグネット ロータを固定しハブ ボルトを規定トルクで締め付ける。

T = 135kg・cm

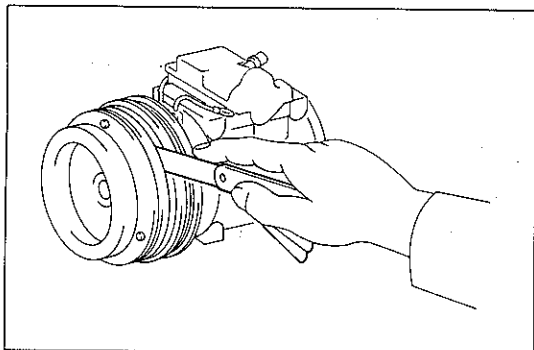
4 マグネット クラッチ エア ギヤツプ点検

- (1) ロータとハブのすき間を測定し基準外の場合はワッシャで調整する。

基準値 0.5 ± 0.15mm

<参考>

厚 さ (mm)	品 番
0.1	88335-14020
0.3	
0.5	



H0708

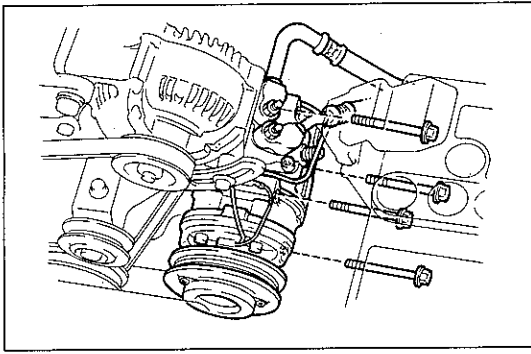
5 コンプレッサ オイル量点検

- (1) 新しいクーラ コンプレッサに交換する場合、サービスバルブから徐々に冷媒を抜いた後、新しいクーラ コンプレッサか下記の量のオイルを抜き取ってから取り付け。

基準値

$$\left( \begin{array}{l} \text{新品のコンプレッサ内の} \\ \text{オイル容量 } 80 \pm 20 \text{cc} \end{array} \right) - \left( \begin{array}{l} \text{古いコンプレッサ} \\ \text{内のオイル残量} \end{array} \right) = \left( \begin{array}{l} \text{交換時の} \\ \text{抜き取り量} \end{array} \right)$$

- 注意** ・古いコンプレッサ オイルが配管に残っているので新品のコンプレッサ オイルを抜き取らないで取り付けると、オイル量が多くなり冷媒サイクルの熱交換をさまたげ、冷房不良となる。
- ・古いコンプレッサのオイル残量の少ない場合は、オイル漏れの点検を行う。



H5929

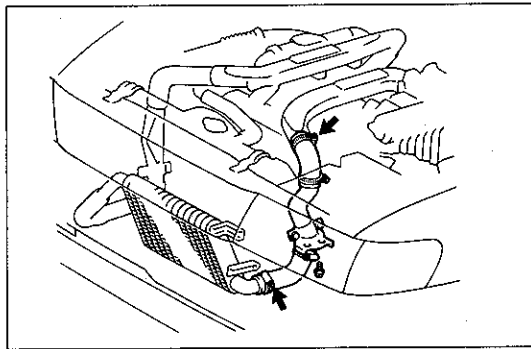
## クーラ コンプレツサ ウイズ マグネット クラツチ取り付け

1G-FE, 1G-GE, 1G-GTE

- 1 クーラ コンプレツサ取り付け
  - (1) コンプレツサをボルト4本で取り付け。
 

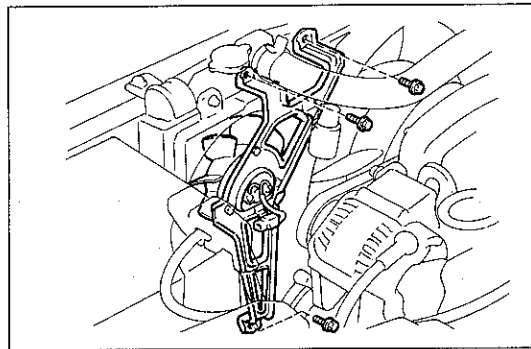
$T=250 \pm 50 \text{kg} \cdot \text{cm}$
- 2 サクシヨン ホース & デイスチャージ ホース取り付け
  - (1) 配管の接続部に巻いたビニール テープをはずす。
  - (2) 新品のO リングをパイプに取り付ける。
  - (3) O リングとパイプのかん合部にコンプレツサ オイルを十分に塗布する。
  - (4) ホース取り付けボルトを規定トルクで締め付ける。
 

$T=250 \pm 50 \text{kg} \cdot \text{cm}$
- 3 クーラ コンプレツサ用V ベルト取り付け
- 4 クーラ コンプレツサ用V ベルト張力調整  
(1G-FE……P 2-6 参照, 1G-GE, 1G-GTE……P 3-9 参照)



H6030

- 5 ターボ用エア チューブおよびエア ホース取り付け  
(1G-GTE搭載車)
  - (1) ターボ用エア チューブおよびエア ホースをボルト2本, クランプ2個で取り付け。
- 6 エンジン アンダ カバー取り付け (1G-GTE搭載車)

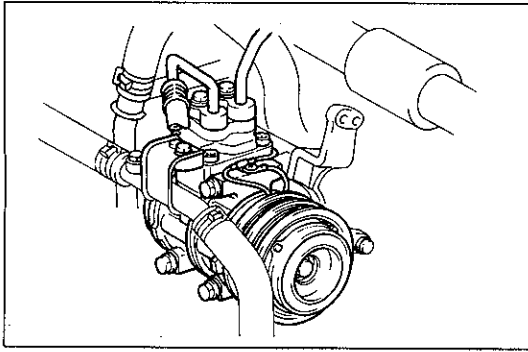


H5928

- 6 電動ファン取り付け
  - (1) 電動ファンをボルト3本で取り付け。
  - (2) コネクタを接続する。
- 7 冷媒 (フロン ガス) 充てん

基準 冷媒充てん量 700~800g

- 注意**
- ・クーラ コンプレツサは冷媒なしで運転すると潤滑不良で焼き付くので冷媒充てん前に絶対運転しない。
  - ・クーラ コンプレツサの起動は2000rpm以下で2分間以上運転する。



H 5931

## 1 G-GZE

## 1 クーラ コンプレツサ取り付け

- (1) クーラ コンプレツサをボルト 3 本で取り付ける。

$T=250 \pm 50 \text{ kg} \cdot \text{cm}$

＜参考＞ ボルト 1 本は P/S ポンプ ブラケットと共締めのため、P/S ポンプ ブラケット取り付け後ボルトを締め付ける。

## 2 サクシヨン ホース &amp; デイスチャージ ホース取り付け

- (1) 配管の接続部に巻いたビニール テープをはがす。

- (2) 新品の O リングをパイプに取り付ける。

- (3) O リングとパイプのかん合部にコンプレツサ オイルを十分に塗布する。

- (4) ホースを取り付け、ボルトを規定トルクで締め付ける。

$T=250 \pm 50 \text{ kg} \cdot \text{cm}$

## 3 ウオータ インレット パイプ No.2 取り付け

- (1) ウオータ インレット パイプをクーラ コンプレツサに取り付ける。

## 4 P/S ポンプ ブラケット取り付け

- (1) P/S ポンプ ブラケットをボルト 3 本で取り付ける。

## 5 クーラ コンプレツサ用 V ベルト取り付け

## 6 クーラ コンプレツサ用 V ベルト張力調整

(P 3-9 参照)

## 7 P/S ポンプ取り付け

(P 11-99 参照)

## 8 P/S ポンプ用 V ベルト取り付け

## 9 P/S ポンプ用 V ベルト張力調整

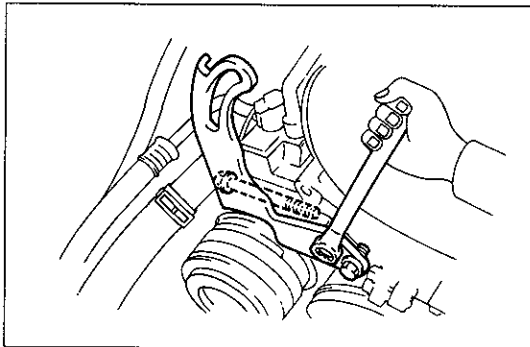
(P 3-9 参照)

## 10 エア クリーナ ホース取り付け

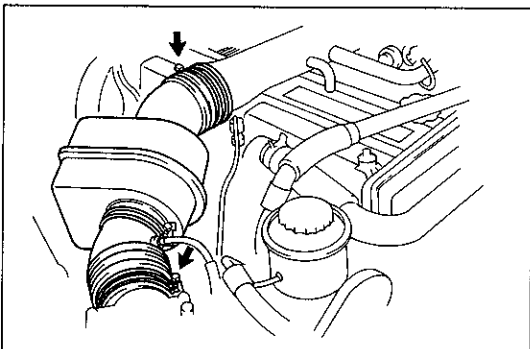
## 11 冷媒 (フロン ガス) 充てん

基準 冷媒充てん量 700~800 g

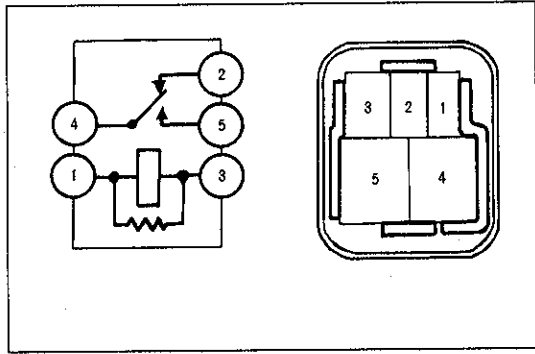
- 注意** ・クーラ コンプレツサは冷媒なしで運転すると潤滑不良で焼き付くので冷媒充てん前には絶対運転しない。  
・クーラ コンプレツサの起動は 2000rpm 以下で 2 分間以上運転する。



F 3991



H 5930



C0292

## 単体点検

### ヒータ メーン リレー

#### 1 導通点検

(1) コネクタ各端子間の導通を点検する。

基準 1端子↔3端子間……導通あり

2端子↔4端子間……導通あり

4端子↔5端子間……導通なし

1端子↔3端子間にバッテリー電圧を加えたとき

2端子↔4端子間……導通なし

4端子↔5端子間……導通あり

### ヒータ コントロール ASSY

#### レバー タイプ

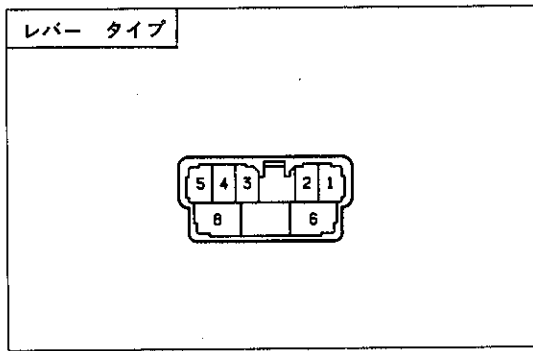
#### 1 ヒータ ブロウ スイッチ点検

(1) コネクタ各端子間の導通を点検する。

基準

○—○導通あり

切り替え	端子番号	1	2	5	6	8	3	4
OFF								
LO				○	○	○		
I			○	○	○	○	○	○
II		○	○	○	○	○		
HI				○	○	○		



SH-8-2

#### プッシュ タイプ

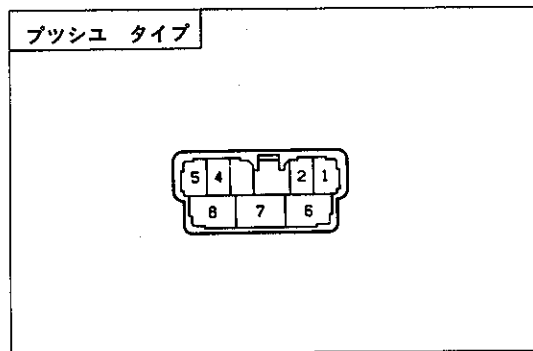
#### 1 ヒータ ブロウ スイッチ点検

(1) コネクタ各端子間の導通を点検する。

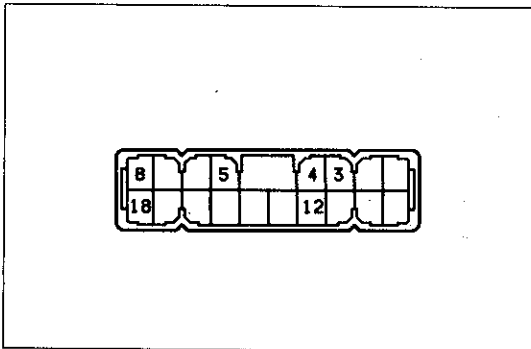
基準

○—○導通あり

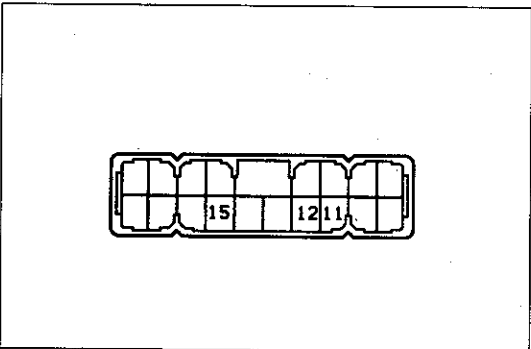
切り替え	端子番号	1	2	4	5	6	7	8
OFF								
LO					○	○	○	○
I			○	○	○	○	○	○
II		○	○	○	○	○	○	○
HI				○	○	○	○	○



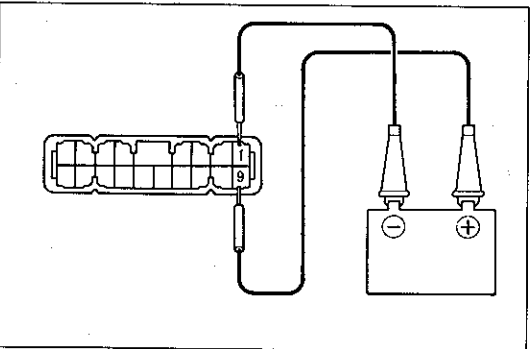
SH-8-2



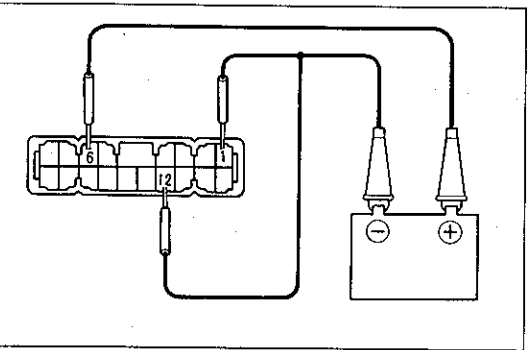
S-18-2-A



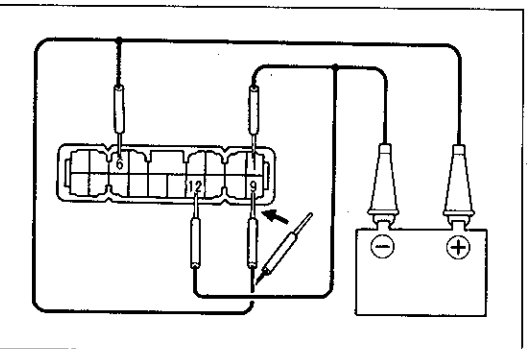
S-18-2-A



H5998



H5999



H6000

2 モード切り替えスイッチ点検

(1) コネクタ各端子間の導通を点検する。

基準

○—○導通あり

切り替え	端子番号	3	4	5	8	12	18
FACE	フ	○				○	
BI-LEVEL	フ		○			○	
FOOT	フ			○		○	
FOOT-DEF	フ				○	○	
DEF	フ					○	○

3 エア インレット ダンパ コントロール スイッチ点検

(1) コネクタ各端子間の導通を点検する。

基準

○—○導通あり

切り替え	端子番号	11	12	15
FRESH	フ	○	○	
RECIRC	フ		○	○

4 夜間照明点検

(1) コネクタの9端子にバッテリー⊕, 1端子にバッテリー⊖を接続したとき、夜間照明が点灯することを確認する。

5 インジケータ点検

点灯点検

- (1) コネクタの6端子にバッテリー⊕, 1, 12端子にバッテリー⊖端子を接続する。
- (2) モード切り替えスイッチ, エア インレット ダンパ コントロール スイッチを操作したとき, 操作したスイッチのインジケータが点灯することを確認する。

〈参考〉 エア インレット ダンパ コントロール スイッチは, RECIRC状態では点灯し, FRESH状態では消灯する。

減光点検

- (1) コネクタの6端子にバッテリー⊕, 1, 12端子にバッテリー⊖端子を接続したとき, 点灯するインジケータを確認する。
- (2) (1)の状態でもネクタの9端子にバッテリー⊕を接続したとき, 各インジケータが減光することを確認する。

スライド アウト タイプ

1 ヒータ ブロウ スイッチ点検

- (1) コネクタ Aの8端子にバッテリーの⊕, コネクタ Aの3端子にバッテリーの⊖を接続する。
- (2) 各ブロウ スイッチを押したとき, コネクタ Aの4↔3端子間の電圧を測定する。

スイッチ位置	OFF	LO	I	II	HI
基準値(V)	0	1.0~1.5	2.8~4.3	5.4~8.0	10以上

- (3) AUTO スイッチを押したとき, コネクタ Aの1↔10端子間に導通があることを確認する。
- (4) コネクタ Aの7端子にトヨタ エレクトリカル テスタの⊕端子, コネクタ Aの1端子にテストの⊖端子を接続する。
- (5) 各ブロウ スイッチを押したとき, 端子間に導通があることを確認する。
- (6) テスタの接続を逆にしてブロウ スイッチを操作したとき, 端子間に導通がないことを確認する。

2 モード切り替えスイッチ点検

- (1) コネクタ各端子間の導通を点検する。

基準

○—○導通あり

切り替え	端子番号	コネクタ A				コネクタ B		
		1	2	5	6	3	9	10
FACE	フ	○				○		
BI-LEVEL	フ	○				○		
FOOT	フ	○	○					
FOOT-DEF	フ	○			○			
DEF	フ	○		○				
AUTO		○						○

3 エア インレット ダンパ コントロール スイッチ点検

- (1) コネクタ各端子間の導通を点検する。

基準

○—○導通あり

切り替え	端子番号	コネクタ A	コネクタ B	
		1	4	5
FRESH	フ	○	○	
RECIRC	フ	○		○

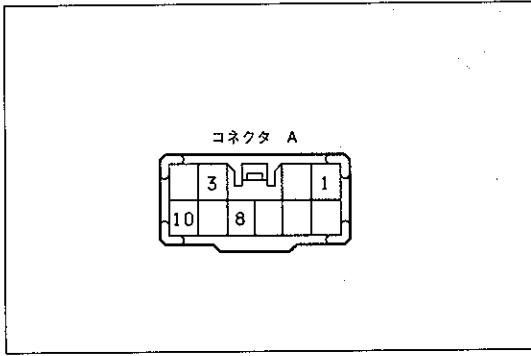
4 エアコン スイッチ点検

- (1) コネクタ端子間の導通を点検する。

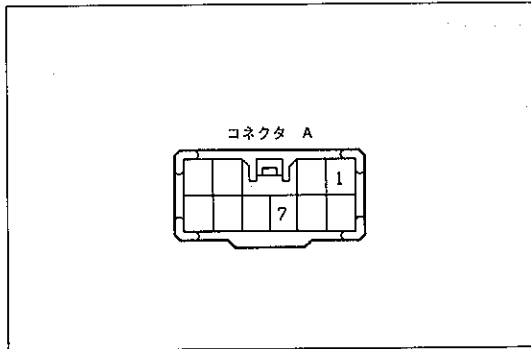
基準

○—○導通あり

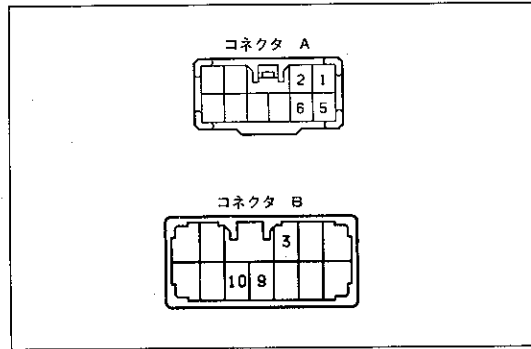
切り替え	端子番号	コネクタ B	
		7	8
OFF			
ON		○	○



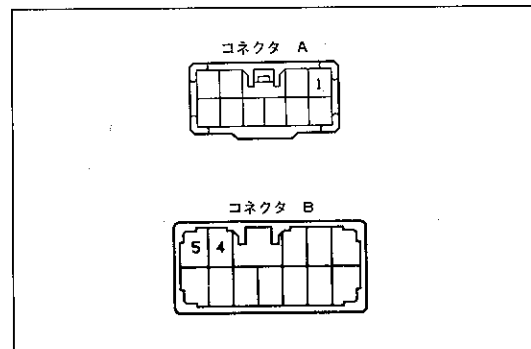
S-10-2



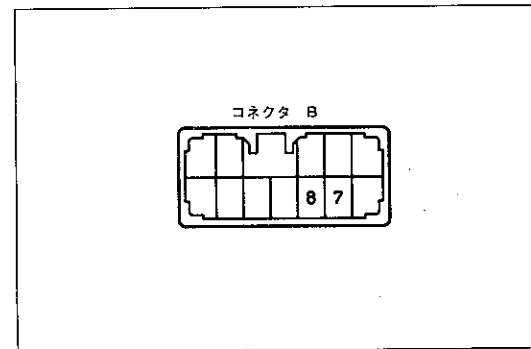
S-10-2



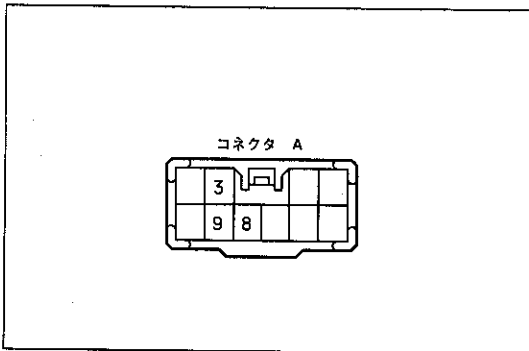
S-10-2 S-12-2



S-10-2 S-12-2



S-12-2



S-10-2

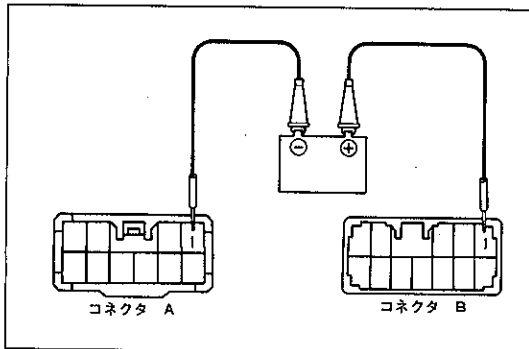
### 5 温度コントロール点検

- (1) コネクタ Aの8端子にバッテリーの⊕, コネクタ Aの3端子にバッテリーの⊖を接続する。
- (2) 温度コントロールノブを左側 (MAX COOL) から右側 (MAX WARM) まで回したとき, コネクタ Aの9→3端子間の電圧が変化することを確認する。

基準 電圧が徐々に大きくなる

### 6 スライドアウト機構点検

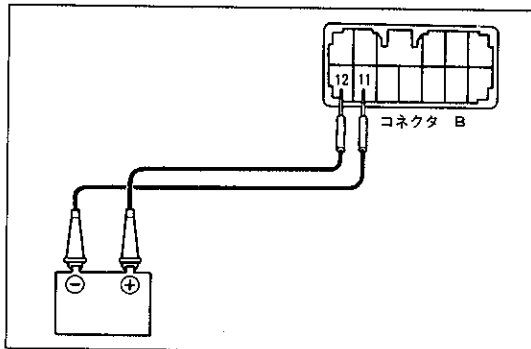
- (1) コネクタ Bの1端子にバッテリー⊕, コネクタ Aの1端子にバッテリー⊖を接続する。
- (2) ヒータコントロールの開閉スイッチを押すとスライドスイッチが開き, 再度押すとスイッチが閉じることを確認する。



H5932

### 7 夜間照明点検

- (1) コネクタ Bの12端子にバッテリー⊕, コネクタ Bの11端子にバッテリー⊖を接続したとき, 夜間照明が点灯することを確認する。

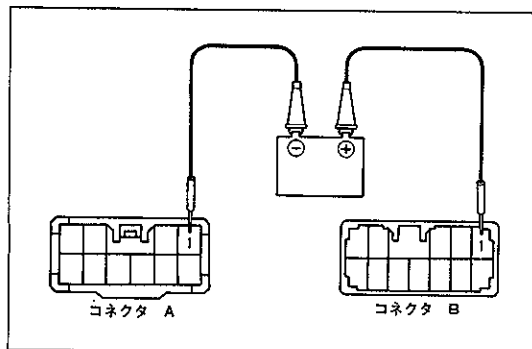


H5933

### 8 インジケータ点検

#### 点灯点検

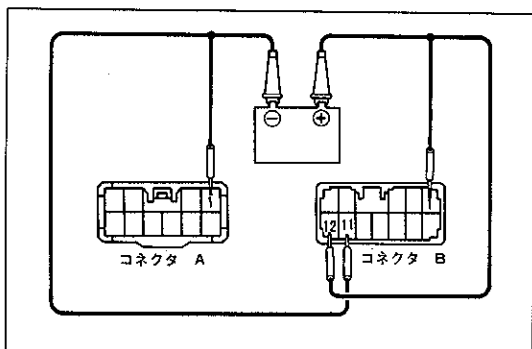
- (1) コネクタ Bの1端子にバッテリー⊕, コネクタ Aの1端子にバッテリー⊖を接続する。
- (2) モード切り替えスイッチ, エアインレットダンパコントロールスイッチ, A/Cスイッチを操作したとき, 操作したスイッチのインジケータが点灯することを確認する。



H5932

#### 減光点検

- (1) コネクタ Bの1端子にバッテリー⊕, コネクタ Aの1端子にバッテリー⊖を接続したとき, 点灯するインジケータを確認する。
- (2) (1)の状態でもコネクタ Bの12端子にバッテリー⊕, コネクタ Bの11端子にバッテリー⊖を接続したとき, 各インジケータが減光することを確認する。

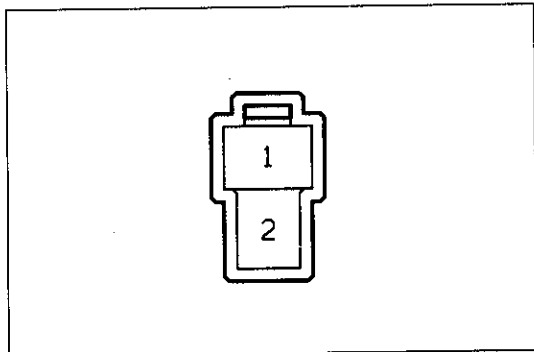


H5934

### ブロウ モータ点検

#### 1 作動点検

- (1) コネクタの1端子にバッテリーの⊕, 2端子にバッテリーの⊖を接続したとき, ドライブ側より見て左回転することを確認する。
- (2) バッテリーの接続を逆にしたとき, ドライブ側から見て右回転することを確認する。



H-2-2

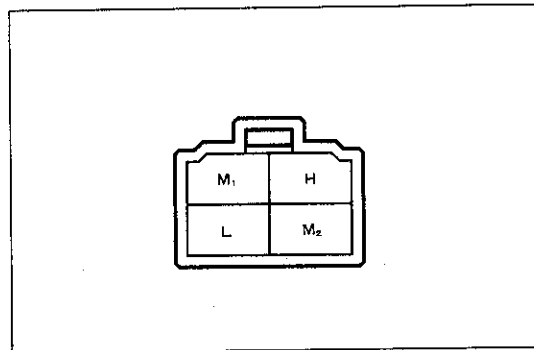
### ヒータ ブロウ レジスタ点検

#### 1 抵抗点検

- (1) コネクタ各端子間の抵抗値を測定する。

基準値

測定	端子記号			
	H↔M <sub>2</sub>	H↔M <sub>1</sub>	H↔L	
抵抗値 (Ω)	標準	0.37~0.43	1.12~1.28	2.51~2.89
	寒冷地	0.29~0.33	0.79~0.91	1.59~1.83



H-4-2

### EX-HI リレー点検

#### 1 導通点検

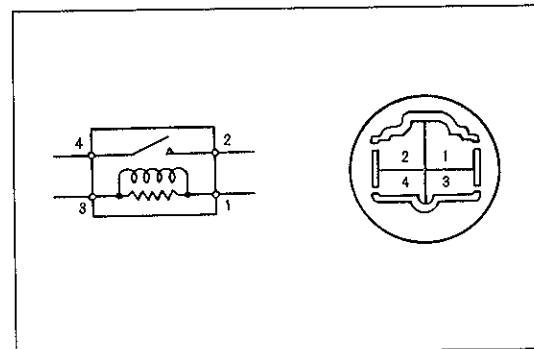
- (1) コネクタ各端子間の導通を点検する。

基準 1端子↔3端子間……導通あり

2端子↔4端子間……導通なし

1端子↔3端子間にバッテリー電圧を加えたとき

2端子↔4端子間……導通あり



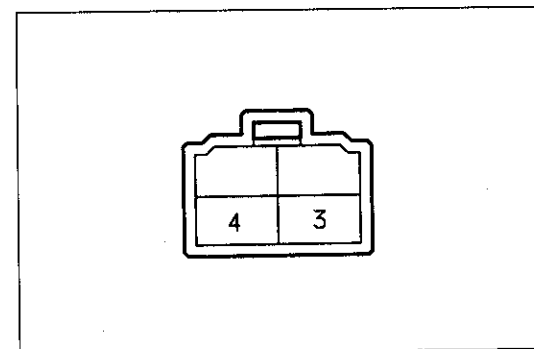
B 9890

### アンプリファイア点検 (ブロウ モータ制御用)

#### 1 抵抗点検

- (1) コネクタの3端子↔4端子間の抵抗値を測定する。

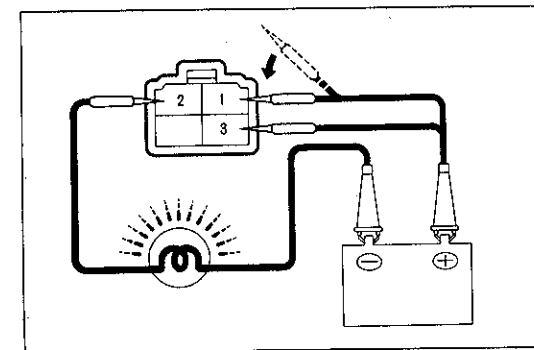
基準値 9~11kΩ



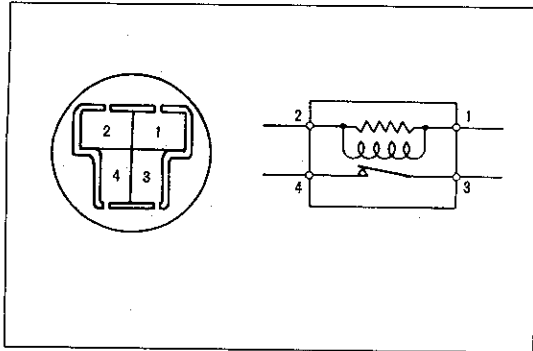
H-4-2

#### 2 作動点検

- (1) コネクタの3端子にバッテリーの⊕, 2端子に12V-3.4Wのバルブを介してバッテリーの⊖を接続する。
- (2) コネクタの1端子にバッテリーの⊕を接続したとき, バルブが点灯することを確認する。



H 4904



B9873

### ブロウ遅延リレー点検

#### 1 導通点検

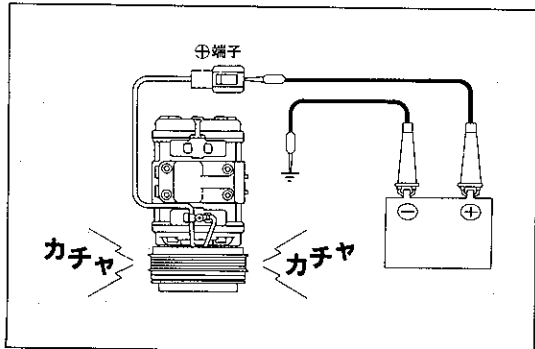
(1) コネクタ各端子間の導通を点検する。

基準 1端子↔2端子間……導通あり

3端子↔4端子間……導通あり

1端子↔2端子間にバッテリー電圧を加えたとき

3端子↔4端子間……導通なし



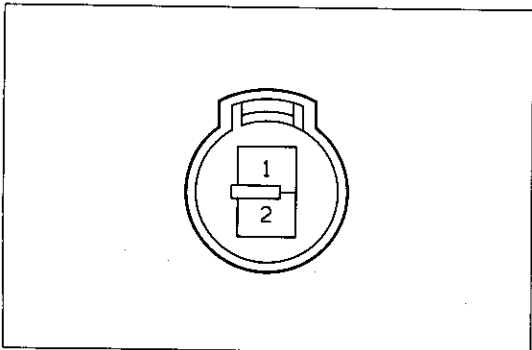
H0702

### マグネット クラッチ リレー点検 (P13-113EX-HI リレー点検参照)

#### マグネット クラッチ点検

##### 1 作動点検

(1) マグネット クラッチ ステータの⊕端子にバッテリーの⊕, ボデーにバッテリーの⊖を接続したとき, マグネット クラッチ ハブとマグネット クラッチ ロータがロックされることを確認する。



IC-2-2

### コンプレッサ センサ点検 (1G-GZE搭載車)

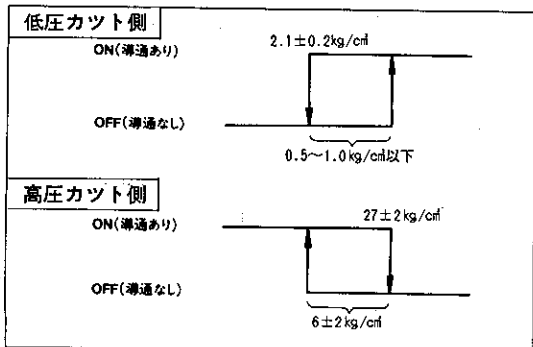
##### 1 抵抗点検

(1) コネクタ端子間の抵抗値を測定する。

基準値 100~120Ω

### スタータ カット リレー点検

(P13-113 ブロウ遅延リレー点検参照)



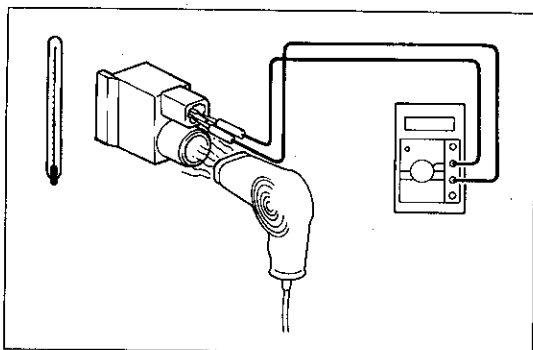
H3432

### プレッシャ スイッチ点検 (A/C カット用)

##### 1 導通点検

(1) コネクタ端子間の導通を点検する。

基準 図に示す



H5935

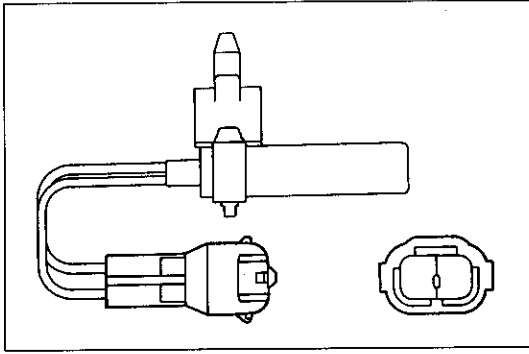
### 内気センサ点検

##### 1 抵抗点検

(1) 下記温度におけるコネクタ端子間の抵抗値を測定する。

基準値 25°Cのとき……1.6~1.8KΩ

温度が低いときは抵抗値が大きく, 温度が高いときは抵抗値が小さくなる



H5936

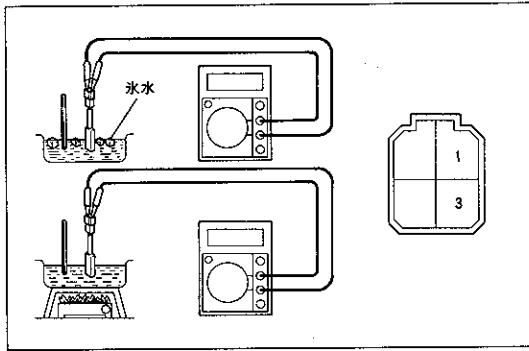
### 外気センサ点検

#### 1 抵抗点検

- (1) 下記温度におけるコネクタ端子間の抵抗値を測定する。

基準値 25°Cのとき……1.6~1.8KΩ

温度が低いときは抵抗値が大きく、温度が高いときは抵抗値が小さくなる



H0698

### 水温センサ点検

#### 1 抵抗点検

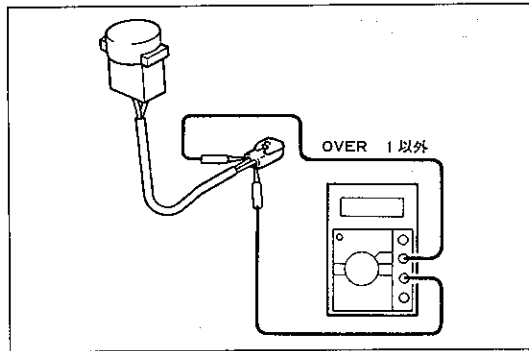
- (1) 各温度におけるコネクタ端子間の抵抗値を測定する。

基準値 0°Cのとき……15~19KΩ

40°Cのとき……2.5~2.7KΩ

70°Cのとき……0.8~1.0KΩ

温度が低いときは抵抗値が大きく、温度が高いときは抵抗値が小さくなること

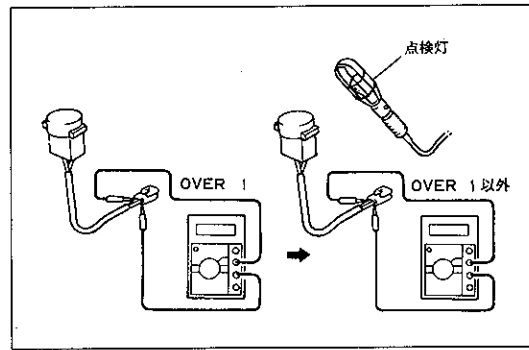


H5937

### 日射センサ点検

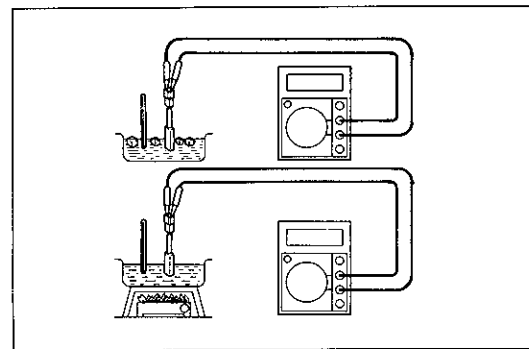
- (1) テスタを20KΩ レンジにする。

- (2) コネクタの1端子にテストの⊖, 2端子にテストの⊕を接続したとき、テストがOVER 1 以外を示すことを確認する。



H5938

- (3) コネクタの1端子にテストの⊕, 2端子にテストの⊖を接続したとき、テストがOVER 1 を示すことを確認する。
- (4) (3)の状態点検灯の光を接近させ当てたとき、テストがOVER 1 以外を示すことを確認する。



H0698

### エバポレータ後センサ点検

#### 1 抵抗点検

- (1) 各温度におけるコネクタ端子間の抵抗値を測定する。

基準値 0°Cのとき 4.6~5.1KΩ

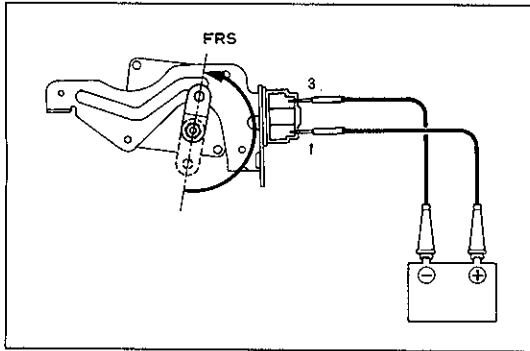
15°Cのとき 2.1~2.6KΩ

温度が低いときは抵抗値が大きく、温度が高くなると抵抗値が小さくなること

## エア インレット コントロール用サーボ点検

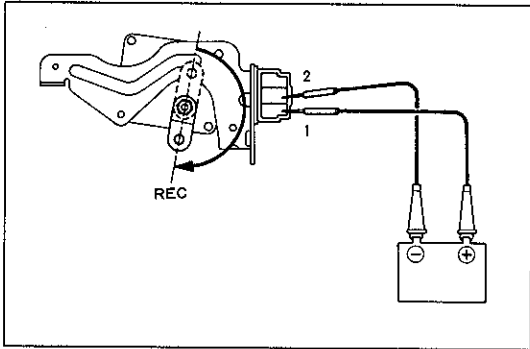
### 1 作動点検

- (1) コネクタの1端子にバッテリーの⊕, 3端子にバッテリーの⊖を接続したとき, アームがREC位置からFRS位置までスムーズに動くことを確認する。



H5939

- (2) コネクタの1端子にバッテリーの⊕, 2端子にバッテリーの⊖を接続したとき, アームがFRS位置からREC位置までスムーズに動くことを確認する。

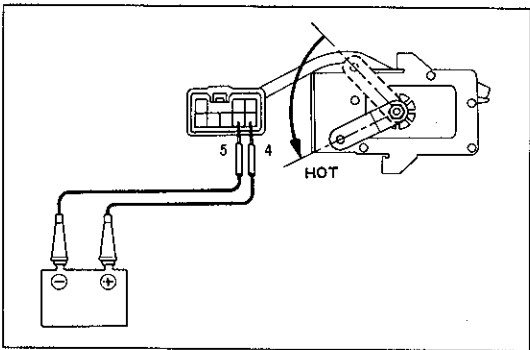


H5940

## エア ミックス用サーボ点検

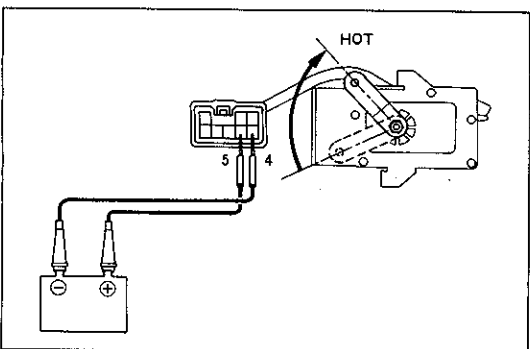
### 1 作動点検

- (1) コネクタの4端子にバッテリーの⊕, 5端子にバッテリーの⊖を接続したとき, アームがCOOL位置からHOT位置までスムーズに動くことを確認する。



H5941

- (2) コネクタの5端子にバッテリーの⊕, 4端子にバッテリーの⊖を接続したとき, アームがHOT位置からCOOL位置までスムーズに動くことを確認する。

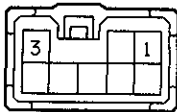


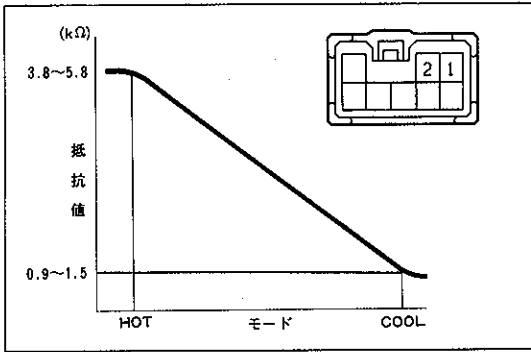
H5942

### 2 抵抗点検

- (1) コネクタの1↔3端子間の抵抗値を測定する。

基準値 4.8~7.2KΩ



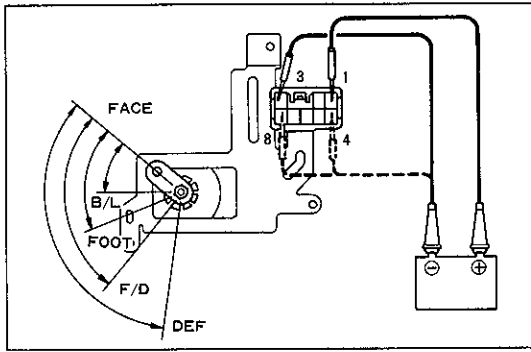


- (2) 1の(1)または(2)の要領でサーボを作動させたとき、コネクタの1 ↔ 2 端子間の抵抗値を測定する。

基準 COOL位置……0.9~1.5kΩ

HOT位置……3.8~5.8kΩ

COOL ↔ HOT間、抵抗値は連続的に変化する



### モード コントロール用サーボ点検

#### 1 作動点検

- (1) コネクタの1端子にバッテリーの⊕, 3端子にバッテリーの⊖端子を接続し、4端子または8端子にバッテリーの⊖端子を接続したとき、アームがスムーズに回転することを確認する。

**注意** バッテリは逆に接続しない

### マグネット バルブ点検 (1G-FE)

#### 1 導通点検

- (1) マグネット バルブの各ポート間の通気を点検する。

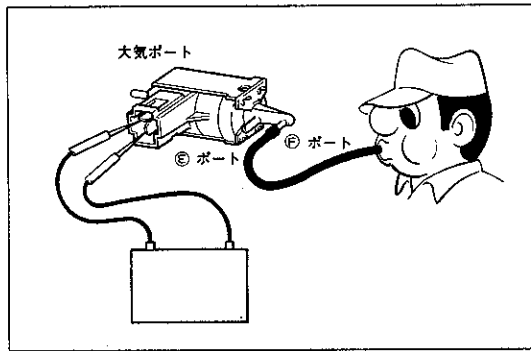
基準 E ↔ 大気ポート間に通気あり

E ↔ F ポート間に通気なし

マグネット バルブのコネクタ端子間にバッテリー電圧を加える

E ↔ 大気ポート間に通気なし

E ↔ F ポート間に通気あり

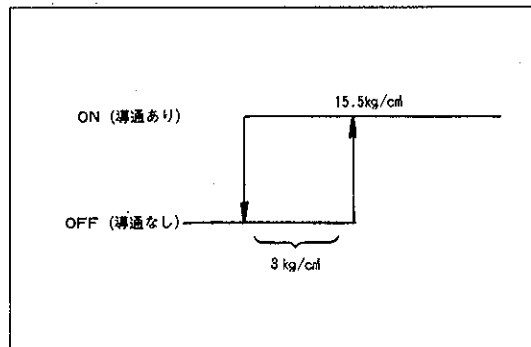


### プレツシヤ スイッチ点検 (電動ファン用)

#### 1 導通点検

- (1) コネクタ端子間の導通を点検する。

基準 図に示す



### 水温スイッチ点検 (1G-GTE A/T)

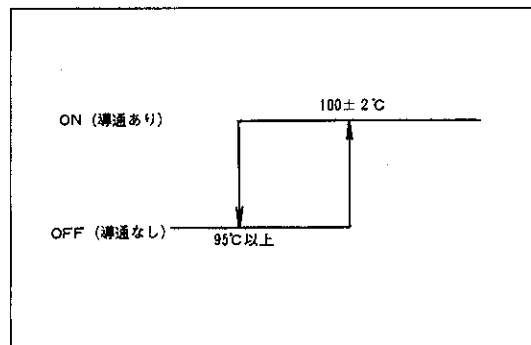
**注意** ・部品が高温になるのでやけどをしない。

・エンジン オイルを使用してよくかき混ぜながら加熱し、必要以上に加熱しない。


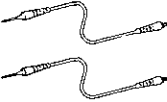

#### 1 導通点検

- (1) 各油温におけるスイッチ端子とスイッチ ボデー間の導通を点検する。

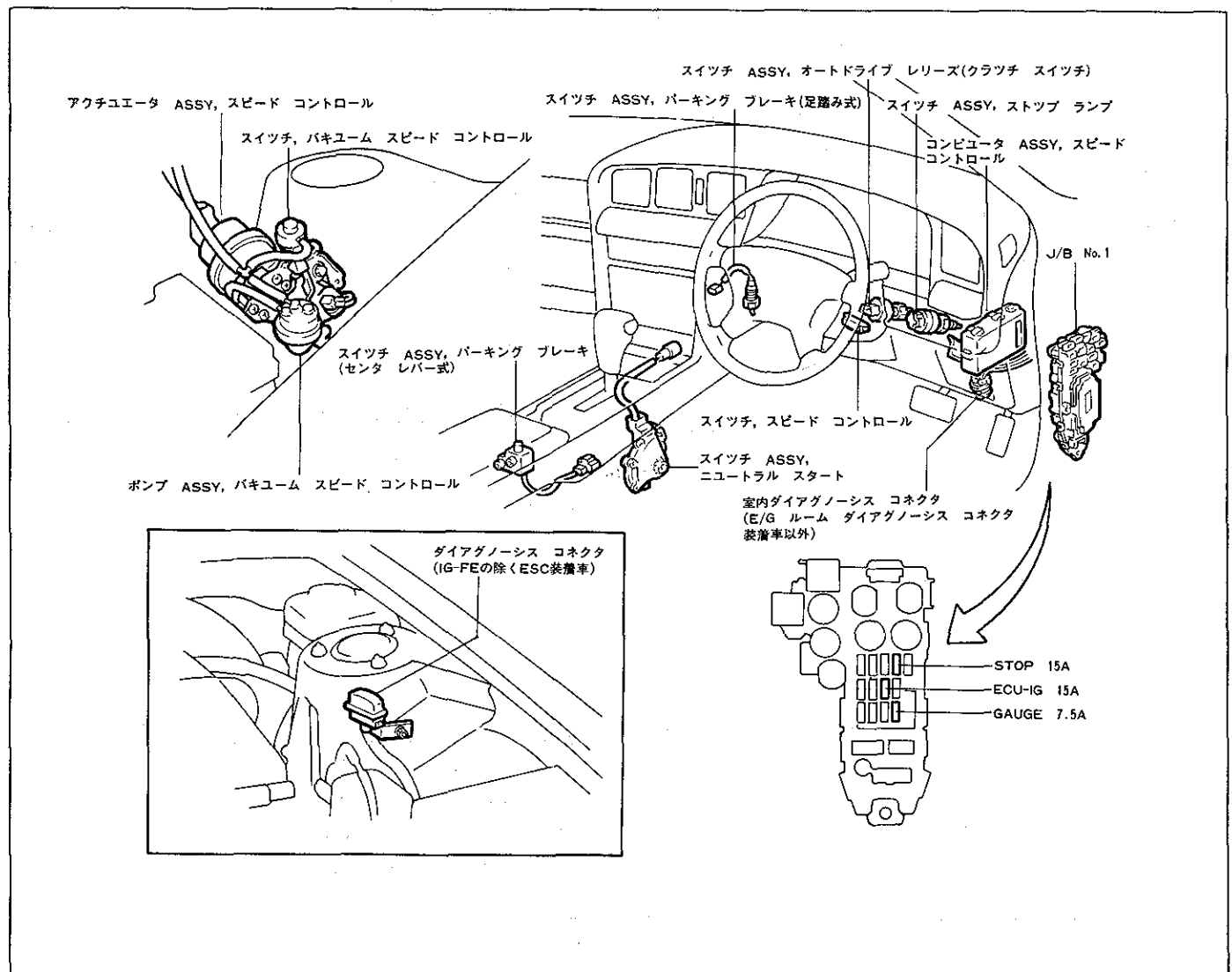
基準 図に示す



# オートドライブ 準備品

計 器		09082-00012	テスタ, トヨタ エレクトリカル	各部点検用
		09083-00060	ミニ テスト リード	コネクタ部点検用
		(株)バンザイ 扱い TB-501	マイティバック	オートドライブ アクチュエータ, バキュームポンプ, バキューム スイッチ点検用
	サーキット テスタ			コンビネーション メータ内スピード センサ点検用

## 部品配置図



H6213

## 機能点検

### オートドライブ走行点検

#### 1 オートドライブ セット点検

- (1) メーン スイッチをONにする。
- (2) 車速を約40~100km/hの希望速度で走行する。
- (3) コントロール スイッチをSET/COAST側に下げる。
- (4) 手を離すと希望速度で定速走行することを点検する。

＜参考＞ 登坂路などを走行中車速がセット速度より約16km/h下がるとオートドライブを解除する。

#### 2 増速セット点検

- (1) 希望速度にセットする。
- (2) コントロール スイッチをRES/ACC側に上げ続ける間加速を続け、手を離れたときの速度で定速走行することを点検する。

＜参考＞ 加速中車速が高速リミット（約100km/h）に達するとそれ以上加速しない。

#### 3 減速セット点検

- (1) 希望速度にセットする。
- (2) コントロール スイッチをSET/COAST側に下げ続ける間減速を続け、手を離れたときの速度で定速走行することを点検する。

＜参考＞ 減速中車速が低速リミット（約40km/h）に達するとオートドライブは解除する。

#### 4 オートドライブ解除点検

- (1) オートドライブをセットする。
- (2) 下記のいずれかの操作を行つたとき通常走行にもどることを点検する。

- ① ブレーキ ペダルを踏む。
- ② クラッチ ペダルを踏む。（M/T車）
- ③ シフト レバーをN レンジにする。（A/T車）
- ④ パーキング ブレーキを操作する。
- ⑤ オートドライブ メーン スイッチをOFFにする。
- ⑥ コントロール スイッチをCANCEL側（手前）に引く。

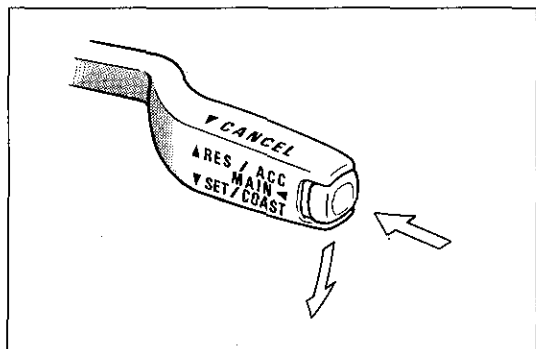
#### 5 解除前のセット速度復帰点検

- (1) オートドライブをセットする。
- (2) 下記のいずれかの操作を行いオートドライブを解除する。

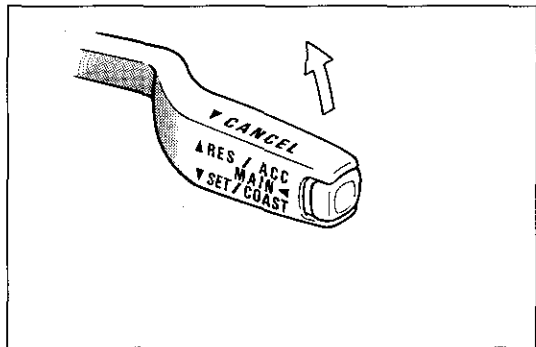
- ① ブレーキ ペダルを踏む。
- ② クラッチ ペダルを踏む。（M/T車）
- ③ シフト レバーをN レンジにする。（A/T車）
- ④ パーキング ブレーキ レバーを操作する。
- ⑤ コントロール スイッチを手前（CANCEL）に引く。

- (3) 車速が約40km/h以上の状態でコントロール スイッチをRES/ACC側に上げたとき解除前の速度に復帰することを点検する。

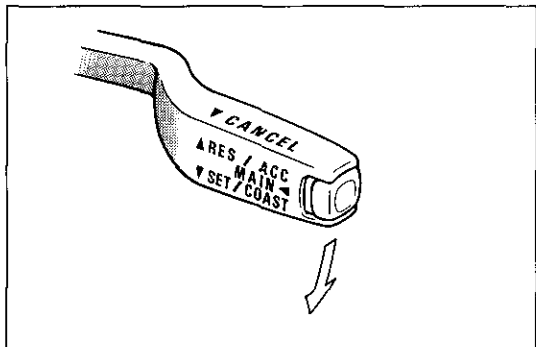
● **注意** 車速が一度約40km/h以下になったときは復帰しない。



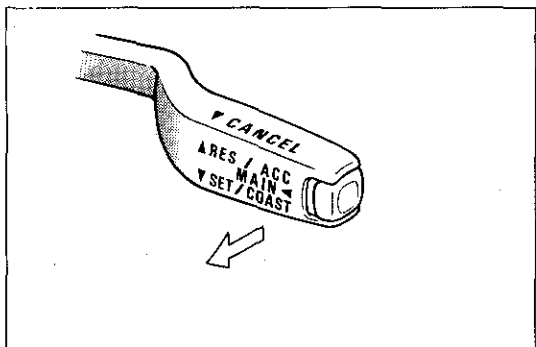
H6012



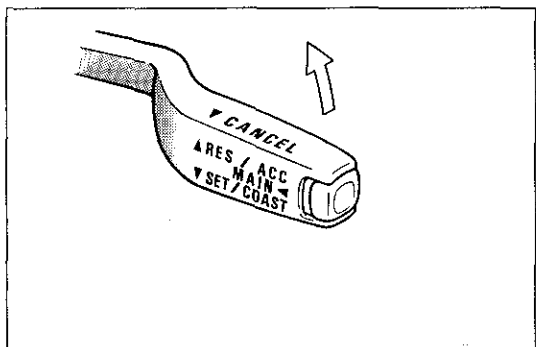
H6012



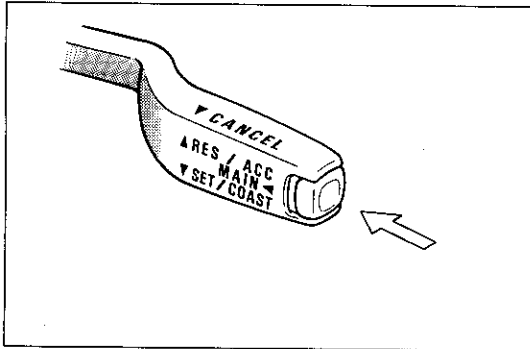
H6012



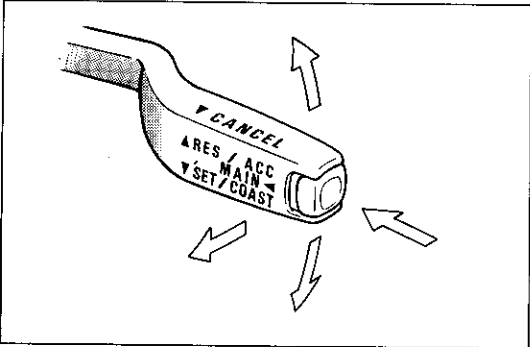
H6012



H6012



H6012



H6012

## オートドライブ メーン スイッチ

- (1) イグニッション スイッチをONにする。
- (2) オートドライブのメーン スイッチをONにしたときメータ内のインジケータ ランプが点灯し、OFFにしたとき消灯することを確認する。
- (3) メーン スイッチがONの状態ではイグニッション スイッチをOFFし、再度イグニッション スイッチをONにしたときインジケータ ランプが消灯していることを確認する。

## スピード コントロール スイッチ

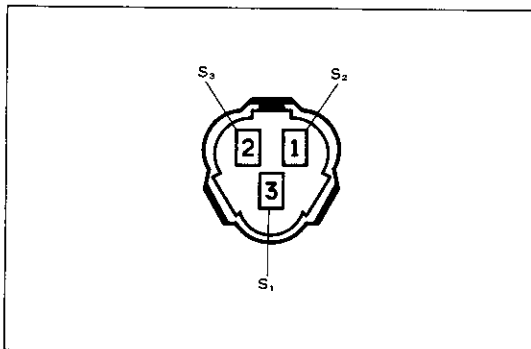
- (1) RES/ACC側, SET/COAST側へそれぞれスムーズに作動することを点検する。
- (2) 手を離すと元の位置にもどることを点検する。

## スピード コントロール アクチュエータ

### 1 スピード コントロール アクチュエータ作動点検

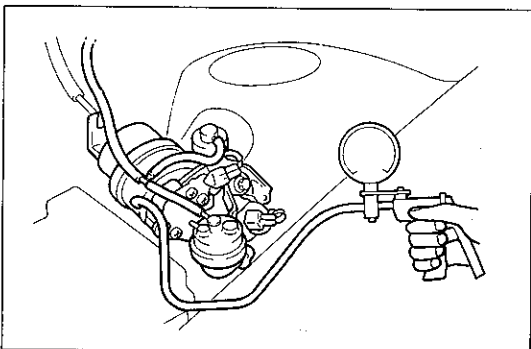
- (1) エンジン側スロットル ケーブルの遊びを調整する。

〈参考〉 スロットル ケーブルの遊びが大きい場合は、登坂路で速度低下が大きくなる。  
スロットル ケーブルの遊びがなく張りすぎる場合は、アイドル回転が上昇する。



IS-3-2-A

- (2) アクチュエータのコネクタを切り離す。
- (3) S<sub>2</sub>とS<sub>3</sub>端子にバッテリー⊕を接続し、S<sub>1</sub>端子にバッテリー⊖を接続する。



H5944

- (4) マイテイバックを使用してアクチュエータに負圧を加えたときスロットル バルブがスムーズに開くことを点検する。

〈参考〉 スロットル バルブが開き始めるまでのストロークは10 mm以内でかつ遊びがあること。

### 2 アイドル回転数点検

- (1) アイドル回転数が正規の回転数であることを点検する。

## トラブル シューテイング

**注意** コンピュータの記憶データが消去されるので、イグニツシオン スイッチをON以外にしたり、バッテリ ターミナルをはずさない。

### トラブル シューテイングの進め方

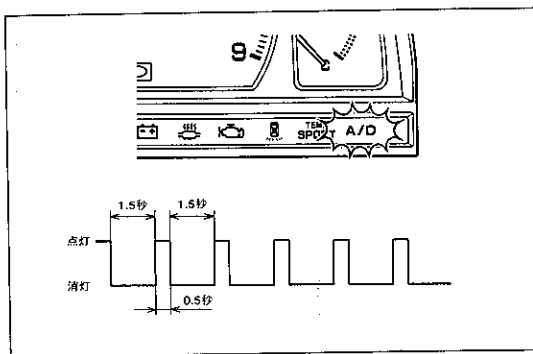
- (1) 前点検を行う。
- (2) ダイアグノーシス点検を行う。
- (3) 入力点検を行う。
- (4) 不具合現象に該当するチャートに従って点検する。

### 前点検

- (1) アクチュエータ、アクセル ワイヤ、A/D ワイヤ、リンク ASSYおよびベルクランク ASSYの取り付けが正常であり、ワイヤおよびリンクが完全に接続されていることを点検する。
- (2) アクセル ペダル、アクチュエータ、アクセル ワイヤ、A/D ワイヤ、リンク ASSYおよびベルクランク ASSYの動きがスムーズであることを点検する。
- (3) コントロール ワイヤ、リンク系統に遊び、張り過ぎがないように調整する。
- (4) コンピュータ、アクチュエータ、メイン & コントロール スイッチ、バキューム ポンプ、バキューム S/W、各キャンセル スイッチのコネクタが確実に接続されていることを点検する。
- (5) エンジン回転状態でPKB レバーを操作したときコンビネーション メータのブレーキ ウォーニング ランプが点灯することを点検する。
- (6) バキューム ホースが正常に接続されており、またエンジン回転状態でバキューム ホースをはずしたとき、バキュームが供給されていることを点検する。
- (7) イグニツシオン スイッチ ONでメイン スイッチを押したとき、メータ内のインジケータ ランプが点灯することを点検する。

### ダイアグノーシス点検

- 注意** ・オートドライブ走行中、メータ内スピード センサ、アクチュエータおよびコントロール スイッチの各回路にコード11, 12, 21, 31または33の異常が発生すると、メータ内のインジケータを5回点滅させる。(これをマスターコーションという。)
- ・マスターコーション出力後はインジケータを消灯させオートドライブ制御を禁止し、IG スイッチを再度ONするまでメイン スイッチの入力を受け付けない。
  - ・コード22または23の異常発生時はマスターコーション出力を行わず、オートドライブの解除のみ行う。
  - ・コードの記憶はIG スイッチをON以外にすると消去されるため、ダイアグノーシス点検は走行テスト後、エンジン回転状態で行う。



XJ0429

1 イグニッション スイッチ ON継続

2 コード呼び出し

(1) ダイアグノーシス コネクタのTc↔Ei端子を短絡する。

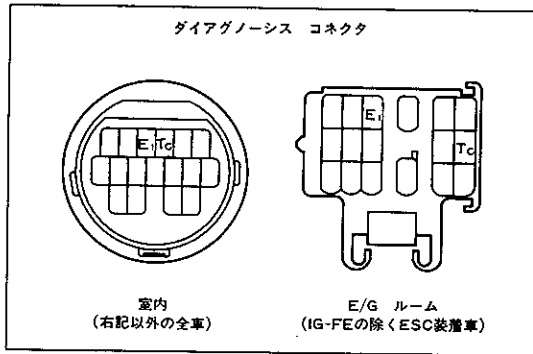
3 コード読み取り

(1) メータ内のインジケータ ランプの点滅回数を読み取る。

**注意** ・登坂路などで車速が低下した場合……再セットして走行できる。(不具合ではない)

バキューム ホース抜けなどで車速が低下した場合……再セット走行不可。(不具合)

**参考** 異常箇所が2項目以上ある場合はコードの小さい方から順に表示する。



S-17-1 SH-18-1

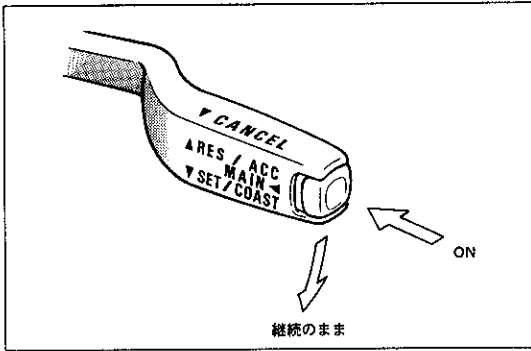
コード番号	診断項目	インジケータ ランプ点滅周期	診断内容	点検内容
—	—	点灯 消灯	正常	—
11	アクチュエータ駆動系 コントロールバルブコイル系・出力電源	点灯 消灯	アクチュエータ駆動回路に過電流が流れた、またはコントロールバルブ系統の断線・短絡	・アクチュエータ (ハーネスを含む) ・A/D コンピュータ
12	リリースバルブコイル系	点灯 消灯	リリースバルブ系統の断線	・アクチュエータ (ハーネスを含む) ・A/D コンピュータ
21	メータ側車速信号系	点灯 消灯	A/D セット中、メータ側車速信号が140msec以上入力されない	・メータ側スピードセンサ (ハーネスを含む) ・A/Dコンピュータ ・ストップランプスイッチ (ハーネスを含む)
22	ECT側車速信号系	点灯 消灯	A/D セット中、メータ側車速信号が4パルス入力される間に、トランスミッション側車速信号が1パルスも入力されない	・トランスミッション側車速センサ (ハーネスを含む) ・ESC コンピュータ (ESC付き, ハーネスを含む) ・A/D コンピュータ
23	車速リミッタ系	点灯 消灯	走行車速が記憶車速の-16km/h以下になった	・バキュームホース ・バキュームスイッチ ・バキュームポンプ ・アクチュエータ, スロットル系の遊び大
31	コントロールスイッチ系 (RES/ACC)	点灯 消灯	復帰信号が常時入力されている (メインスイッチをONにしたとき、復帰信号がONされている)	・スピードコントロールスイッチ (ハーネスを含む) ・A/D コンピュータ
33	コントロールスイッチ系 (RES/ACC SET/COAST)	点灯 消灯	スピードコントロールスイッチのRES/ACCスイッチ, SET/COASTスイッチが同時にONした	・スピードコントロールスイッチ (ハーネスを含む) ・A/D コンピュータ

H6064

- 4 メーン スイッチ OFF
- 5 イグニッション スイッチ OFF

入力点検

〈参考〉 スピード コントロール コンピュータは各スイッチとコンピュータまでの回路をメータ内のインジケータ ランプの点滅で点検することができる。ただし、インジケータ ランプは下記の作動条件でその回路が正常な場合のみコードを示す。



H6012

- 1 イグニッション スイッチ ON (No.1, No.2, No.4の点検の場合)
- 2 エンジン始動 (No.3, No.5, No.6の点検の場合)
- 3 コード呼び出し
  - (1) スピード コントロール スイッチをセット状態で保持する。
  - (2) メーン スイッチをON (押す) する。
  - (3) メーン スイッチのパワー インジケータ ランプが2回点滅を繰り返すことを確認する。

- 4 コード読み取り
  - (1) 各入力操作を行いコードを読み取る。

〈参考〉 ・入力点検の操作および表示コードを下記に示す。  
 ・表示コードはNo.1 → 2 → 3 → 4 → 5の順に優先して表示する。

入力点検の操作および表示コード

No.	入 力 操 作	インジケータ ランプ点滅周期	診 断 結 果
1	SET/COAST スイッチ ON	点灯 消灯	SET/COAST スイッチ回路正常
2	RES/ACC スイッチ ON	点灯 消灯	RES/ACC スイッチ回路正常
3	バキューム スイッチ ON*1 (正圧, 大気圧でON)	点灯 消灯	バキューム スイッチ回路正常
4	各解除スイッチ ON ①CANSEL スイッチ ②ストップ ランプ スイッチ ③クラッチ スイッチ (M/T車) ④ニュートラル スタート スイッチ (A/T車) ⑤パーキング ブレーキ スイッチ	点灯 消灯	各解除用スイッチ回路正常
5	約40km以上で走行	点灯 消灯 メータ内車速センサ (SPD) での算出時: T = 0.25sec ECT内車速センサ (SP2) での算出時: T = 1 sec	車速信号回路正常
6	約40km以下で走行, または停止	点灯 消灯	車速信号回路正常

※1 バキューム スイッチ部のバキューム ホースを抜いて点検すると良い

H3326

- 5 メーン スイッチ OFF
- 6 イグニッション スイッチ OFF

トラブル現象別チャートによる点検

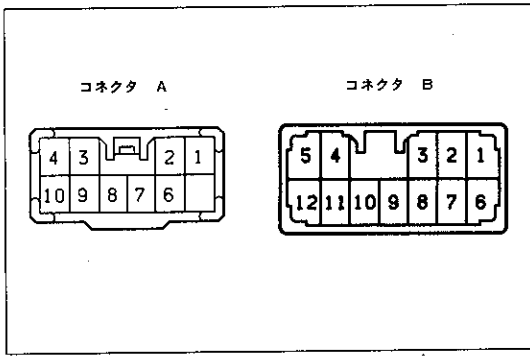
注意 枠内の番号順に点検を行う。

点検項目	点検										部位			その他
	ダイアグノシスコード	実施する入力点検の項目と結果	スピードコントロールユニット	スピードコントロールアクチュエータ	スピードコントロールスイッチ	スピードコントロールスイッチ	ストップランプスイッチ	クラッチスイッチ	ブレーキスイッチ	パキュームスイッチ	パキュームポンプ	スピードメーター	スピードメーターの動作状態	
不具合現象 参照ページ	13-121	13-123	13-126	13-127	←	←	13-128	←	←	←	13-129	←	←	
	11		2	1										
	12		3	1			2							
	21		2									1		
メーンスイッチ内のインジケータランプが5回点滅する ・A/Dがセットできない ・A/D セット後キャンセルしてしまう	22		2									1	ECT スピードセンサ, ESCはESC リヤセンサまたはESC コンピュータ	
	23		6	2					5	4	3	1	パキューム ホース 急坂道	
	31		2			1								
正常	33		2			1								
	No.5	OK	8	7	1	(2)	3	4	5					
	No.3	NG	2	5					4	3	2	1		
	No.4	OK	3	1			2							
	No.4	NG	2			1								
	No.4	OK	2	1										
	No.4	NG	2	1										
	No.4	OK	2	1										
	No.4	NG	2	1										
	No.4	OK	3	1										
セット車速が加速又は減速側へ大きくずれる セットするとハンチング現象を生じる ブレーキペダルを踏んでもA/Dが解除しない パーキングブレーキを操作してもA/Dが解除しない "N"レンジにシフトしてもA/Dが解除しない (A/T車) クラッチペダルを踏んでもA/Dが解除しない (M/T車) コースト操作で減速しない アクセル操作で加速しない リジューム操作で復帰しない キャンセル操作でキャンセルしない	No.1	OK	2	1										
	No.2	OK	3	1										
車速が約40km/h以下でセットできる 車速が約40km/h以下になってもA/Dが自動キャンセルしない 復帰および加速操作時の応答性が悪い	No.2	OK	3	1										
	No.4	NG	2	1										
No.5,6	OK	2	1											
No.5,6	NG	2	1											
No.5,6	OK	2	1											
No.5,6	NG	3	1											
No.5,6	OK	4	3							2			パキューム ホース	
No.5,6	NG								1	2				

# 単体点検

## スピード コントロール コンピュータ

(1) コンピュータにW/Hを接続した状態で各端子を点検する。



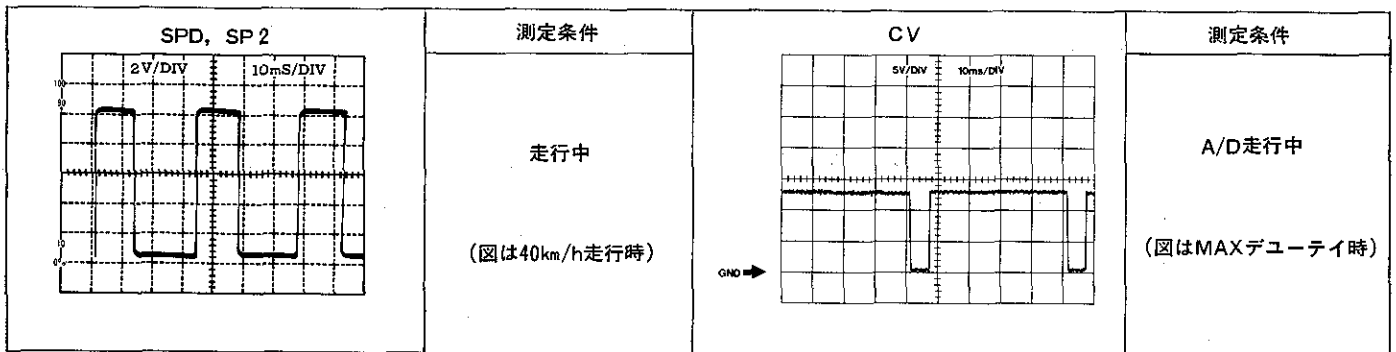
S-10-2 S-12-2

### 基準

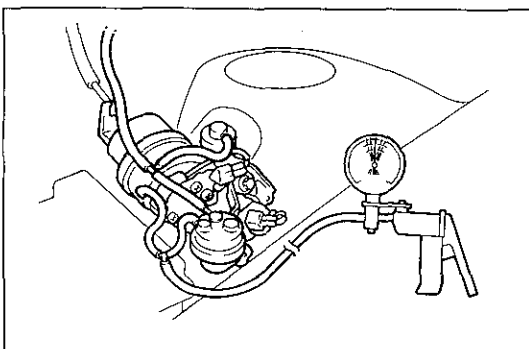
コネクタ	端子番号	端子記号	入出力	テスト接続	※項目	測定条件	基準値		ダイアグコード 出力	基準値外の場合の不具合症状 O:断線時 S:ボデーと短絡時	
							基準値	ダイアグコード		症状	症状
A	1	ECT	出力	A1-A7	電圧	A/D走行中O/D ON→O/D OFF (登坂走行などで自動的にO/DのON, OFFを行う)	1V以下→ 8V以上	—	—	O	A/D走行中O/D OFF状態のまま
										S	A/D走行中O/Dのまま
	2	OD	出力	A2-A7	電圧	A/D走行中O/D ON→O/D OFF (登坂走行などで自動的にO/DのON, OFFを行う)	4V以上 ND製 10V以上 アイシン製 10V以上 ECT以外	→ 1V以下	—	O	A/D走行中O/Dのまま
										S	A/D走行中O/D OFF状態のまま
	3	RV	出力	A3-A7	電圧	A/D走行中→A/D走行解除	9V以上→ 1V以下	—	12	O	A/D走行解除, 再セット不可
									11	S	A/D走行解除, 再セット不可
	4	CV	出力	A4-A7	Hz オンロ	A/D走行中	点灯	—	11	O	A/D走行解除, 再セット不可
										S	A/D走行解除, 再セット不可
	6	PI	—	A6-A7	電圧	IG スイッチ ON, A/D メーン スイッチ ON	10V以上	—	—	O	インジケータ ランプ点灯せず
										S	ダイアグ出力せず
7	GND	—	A7-ボデー アース	導通	IG スイッチ OFF	導通あり	—	—	O	異常認められず	
									S	異常認められず	
8	ACT-	—	A8-A7	導通	IG スイッチ OFF	導通あり	—	11 12	O	A/D走行解除, 再セット不可	
								—	S	異常認められず	
9	VP	出力	A9-A7	電圧	A/D走行中バキューム スイッチ OFF (負圧) →ON (大気圧, 正圧)	1V以下→ 9V以上	—	—	O	異常認められず	
									S	バキューム ポンプ作動せず	
10	VSW	入力	A10-A7	電圧	エンジン回転中A/D メーン スイ ッチ OFF→ON	1V以下→ 10V以上	—	—	O	異常認められず	
									S	異常認められず	

コネクタ	端子番号	端子記号	入出力	テスト接続	※項目	測定条件	基準値	ダイアグコード出力	基準値外の場合の不具合症状 O:断線時 S:ボデーと短絡時	
B	1	IGB	入力	B1-A7	電圧	IG スイッチ ON	10V以上	—	O A/D走行解除, 再セット不可 S	
	2	STP+	入力	B2-A7	電圧	常時	10V以上	—	O A/D走行解除 S ヒューズ切れ	
	3	STP-	入力	B3-A7	電圧	ブレーキ ペダルを踏む	10V以上	—	O A/D走行解除, 再セット不可 S ブレーキ ペダルでキャンセルせず	
	4	N&C	入力	B4-A7	電圧	“P”または“N”レンジ,クラッチペダルを踏む→“P”または“N”レンジ以外, クラッチペダルを解放	1.5V以下→ 10V以上	—	O A/D走行中, ニュートラルでレーシング S A/D走行解除	
	5	PKB	入力	B5-A7	電圧	IG スイッチ ON, パーキングブレーキを操作→解除	1.5V以下→ 10V以上	—	O 異常認められず S A/D走行解除	
	6	SP 2	入力	B6-A7	Hz オシロ	走行中 (0 km/hから車速アップ)	バー点滅→点灯	22	O S	A/D走行解除
	7	SPD	入力	B7-A7	Hz オシロ	走行中 (0 km/hから車速アップ)	バー点滅→点灯	21	O S	A/D走行解除, 再セット不可
	8	CMS	入力	B8-A7	電圧	IG スイッチ ON, A/D メーンスイッチ ON	10V以上	—	O S	A/D走行解除, 再セット不可
	9	TC	入力	B9-A7	電圧	IG スイッチ ON, A/D メーンスイッチ ON	10V以上	—	O チェック コネクタでダイアグ出力出来ず S	IG スイッチ ON, A/D メーンスイッチ ONでインジケータ点滅
	10	CAN	入力	B10-A7	電圧	A/D走行中CANCEL スイッチ OFF→ON	10V以上→ 1.5V以下	—	O A/D走行中キャンセル操作受け付けず S	A/D走行解除
	11	RES	入力	B11-A7	電圧	A/D走行中RES/ACC スイッチ OFF→ON	10V以上→ 1.5V以下	—	O A/D走行中加速/復帰操作受け付けず S	A/D走行解除
	12	SET	入力	B12-A7	電圧	A/D走行中SET/COAST スイッチ OFF→ON	10V以上→ 1.5V以下	—	O A/D走行中セット/減速操作受け付けず S	A/D走行解除

オシロ スコープ波形

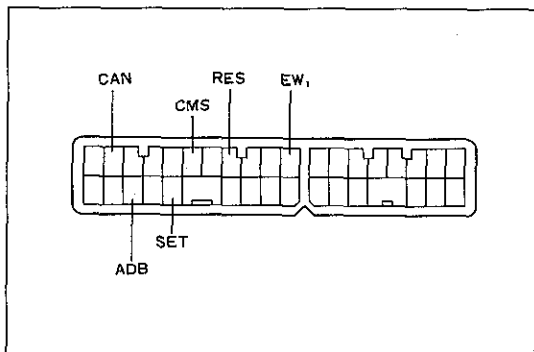


H3900 H5946

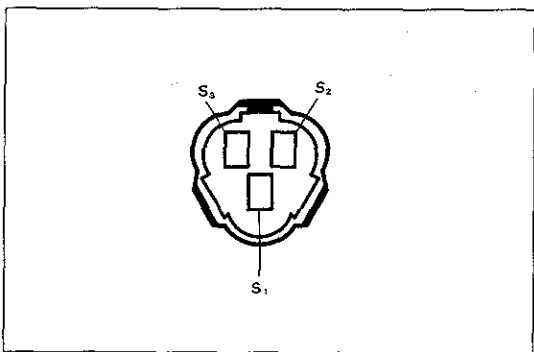


H5945

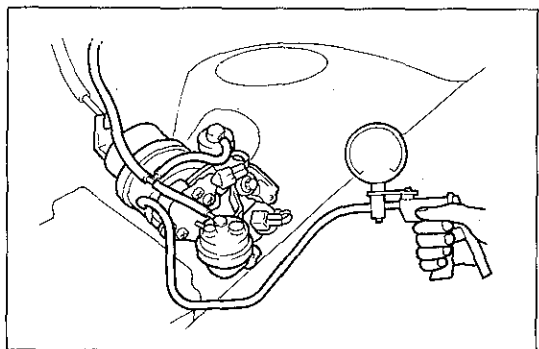
<参考> スピード コントロール アクチュエータの作動状態は図の様にマイティ バックを接続しA/D走行することで目視できます。



V-34-2



IS-3-2-A



H5944

### スピード コントロール スイッチ

(1) コネクタ各端子間の導通を点検する。

基準

○—○導通あり

端子番号(線色) 切り替え	EW <sub>1</sub> (B)	CAN (Y)	SET (V)	RES (Or)	CMS (R)	ADB (L)
MAIN					○—○	
RES/ACC	○—			○—		
SET/COAST	○—		○—			
CANCEL	○—	○—				

### スピード コントロール アクチュエータ

#### 1 抵抗点検

(1) コネクタ各端子間の抵抗を測定する。

基準値 S<sub>1</sub>↔S<sub>2</sub>端子間 68±2Ω

S<sub>1</sub>↔S<sub>3</sub>端子間 30±1Ω

#### 2 作動点検

(1) S<sub>2</sub>, S<sub>3</sub>端子にバッテリー⊕, S<sub>1</sub>端子にバッテリー⊖を接続する。

(2) マイテイバックを使用してアクチュエータに150mmHg以上の負圧をかけたときダイヤフラムがスムーズに吸収されることを確認する。

基準値 作動ストローク 36mm

〈参考〉 マイテイバックを作動させた後そのままにすると、一度引き込まれたダイヤフラムが戻る場合があるが異常ではない。

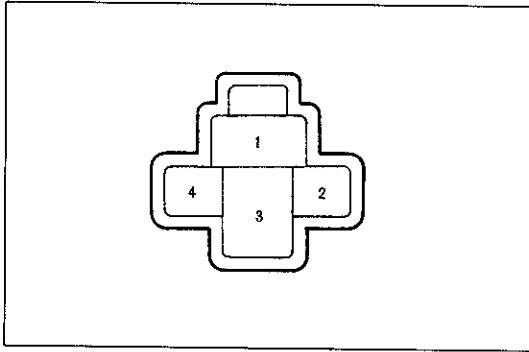
(3) (2)の状態からバッテリーをはずしたとき、ダイヤフラムがスムーズに元の位置まで戻ることを確認する。

(4) コネクタ各端子にバッテリーを接続し、マイテイバックで負圧を加えたときのダイヤフラムの動きを点検する。

基準

○—○導通あり

接続 負圧	S <sub>1</sub>	S <sub>2</sub>	S <sub>3</sub>	バッテリー		ダイヤフラム
				⊕	⊖	
OFF						吸引されない
ON (負圧を加えた状態)	○—	○—		○—	○—	
	○—		○—	○—	○—	吸引される



H0582

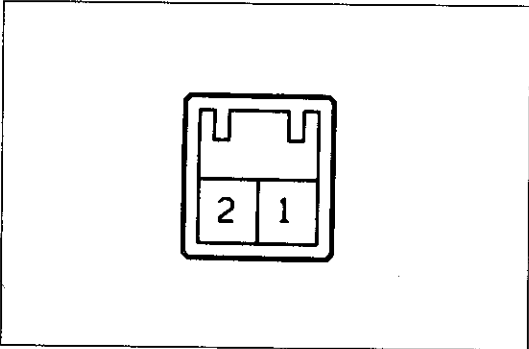
### ストップ ランプ スイッチ

- (1) コネクタ各端子間の導通を点検する。

基準

○—○ 導通あり

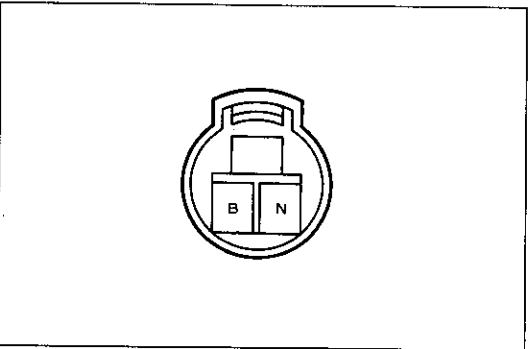
条件	端子番号	1	2	3	4
ブレーキを踏まない			○	—	○
ブレーキを踏む		○	—	○	—



G-2-2

### クラッチ スイッチ (M/T)

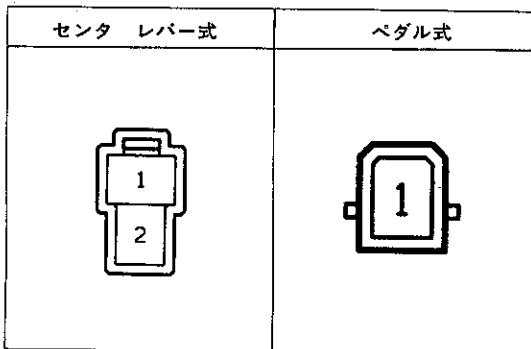
- (1) クラッチ ペダルを踏んだときスイッチの1 ↔ 2 端子間に導通があり、離れたとき導通がないことを確認する。



IC-3-2

### ニュートラル スタート スイッチ (A/T)

- (1) シフト レバーをNまたはP レンジにしたときスイッチのB ↔ N端子間に導通があり、他のレンジのとき導通がないことを確認する。

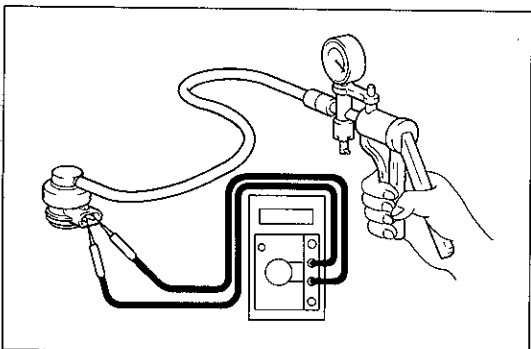


H-2-2 GA-1-1

### パーキング ブレーキ スイッチ

- (1) パーキング ブレーキを操作したときのコネクタ端子の導通を点検する。

基準 センタ レバー式……コネクタ端子間の導通あり  
 ペダル式……………コネクタ端子とボデー アース間の導通あり



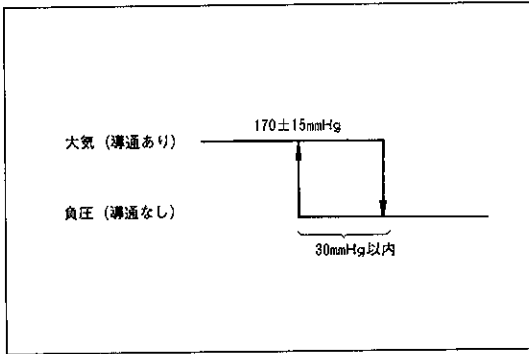
H5186

### バキューム スピード コントロール スイッチ

#### 1 導通点検

- (1) スイッチにマイティバツクを接続して負圧をかけたとき、スイッチ端子間の導通を点検する。

基準 図に示す



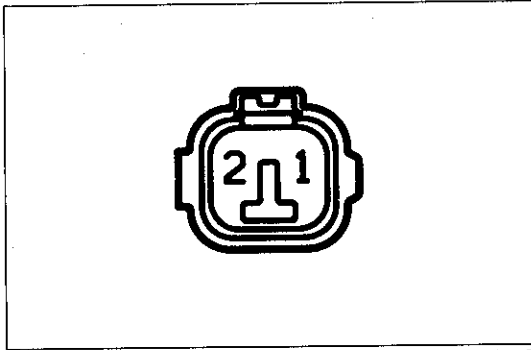
**バキューム スピード コントロール ポンプ**

**1 通気点検**

- (1) アクチュエータ側ポート (ACT) を吹いたときマニホールド側ポート (VAC) およびケース側面に通気があり, 吸ったとき通気がないことを確認する。

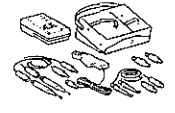

**2 作動点検**

- (1) コネクタの1端子にバッテリー⊕, 2端子に⊖を接続したとき, ACT ポートからエアが吸引され, ケース側面に吐出されることを確認する。



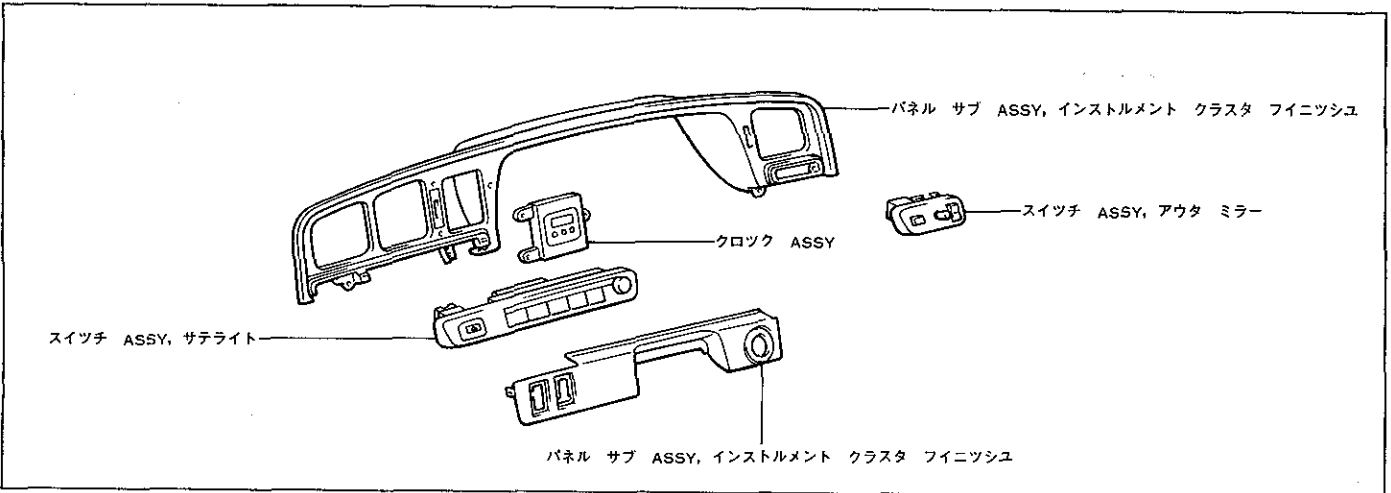
IS-2-2-0

# オート クロツク 準備品

計器		09082-00012 テスタ, トヨタ エレクトリカル	各部点検用
		09083-00060 ミニ テスト リード	コネクタ 部点検用

## クロツク ASSY

### 脱着構成図



H5947

### クロツク ASSY取りはずし

### クロツク ASSY取り付け

- (1) 取り付けは取りはずしの逆手順で行う。

## 単体点検

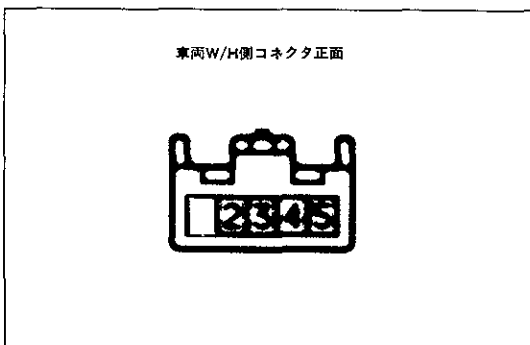
### クロツク ASSY

#### 1 車両W/H側回路点検

- (1) コネクタの接続を切り離し、車両W/H側のコネクタ各端子とボデー アース間を点検する。

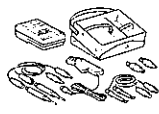
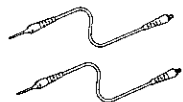
#### 基準

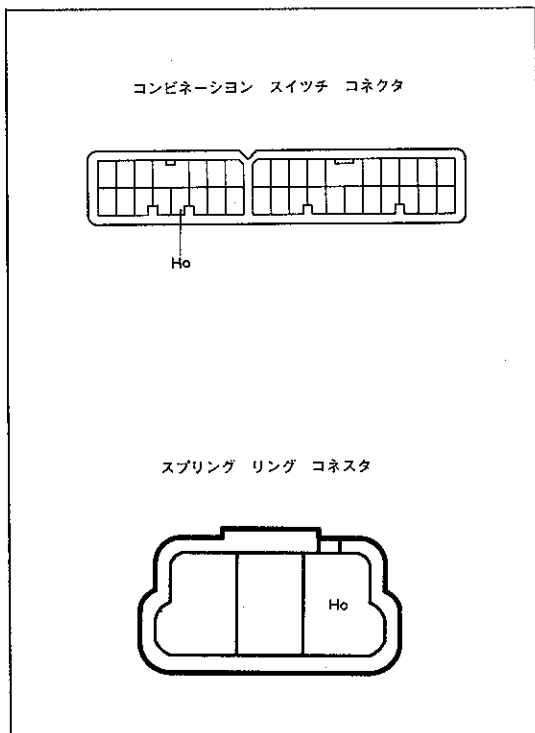
端子番号	端子記号	点検項目	点検条件	基準
2	E	導通	常時	導通あり
3	+B	電圧	常時	10~14V
4	ILL	電圧	ライトコントロール スイッチ OFF→ON	0V→10~14V
5	ACC	電圧	イグニッション スイッチ OFF→ACC	0V→10~14V



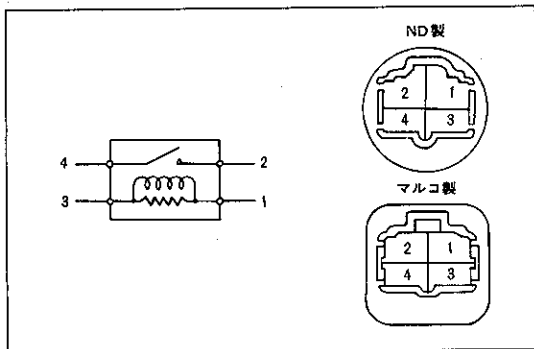
S-5-1-A

# ホーン 準備品

計器		09082-00012 テスタ, トヨタ エレクトリカル	各部点検用
		09083-00060 ミニ テスト リード	コネクタ部点検用



V-34-2 GA-3-2



H0580

## 単体点検

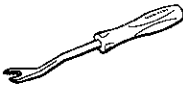
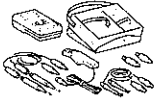
### ホーン スイッチ

- (1) コンビネーション スイッチ車両W/H側コネクタ Ho端子を点検する。  
基準 10~14V
- (2) コンビネーション スイッチのコネクタを切り離しコネクタ Ho端子とボデー アース間の導通を点検する。  
基準 スイッチ (ホーン ボタン) を押したとき導通あり
- (3) コンビネーション スイッチ コネクタ Ho端子とスリッパリング側Ho端子間の導通を点検する。  
基準 常時導通あり

### ホーン リレー

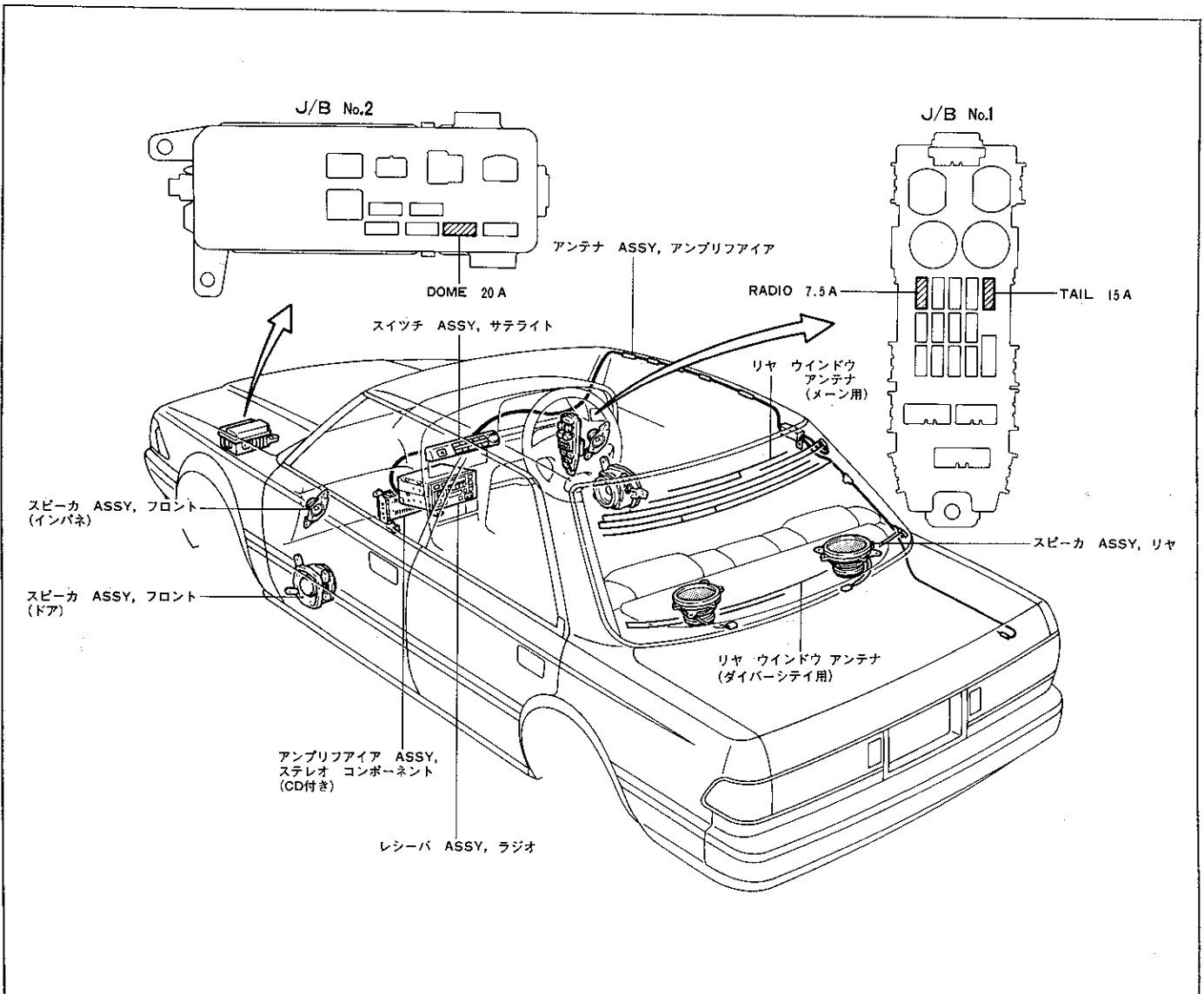
- (1) リレー各端子間の導通を点検する。  
基準 端子1-3間……導通あり  
端子2-4間……導通なし  
端子1-3間にバッテリー電圧を加えたとき、端子2-4間……導通あり
- <参考> ホーン リレー取り付け位置はエンジン ルームのJ/B No.2内です。

# ラジオ & プレーヤ 準備品

工具		09060-20030 リムーバ、クリップ	クリップ取りはずし用
計器		09082-00012 テスタ、トヨタ エレクトリカル	ウインドウ アンテナ点検用
油脂 その他	銀紙		ウインドウ アンテナ点検用
	細筆、白ガソリン、マスキング テープ		ウインドウ アンテナ補修用
	※補修用ペースト (藤倉化成ペースト D-500)		ウインドウ アンテナ補修用

※梯榎屋 TEL.052-331-5451 〒460 名古屋市中区上前津2丁目9-29

## 部品配置図



H5954

# トラブル シューテイング

## 雑音の問診表

- (1) 雑音のトラブル シューテイングは、まず顧客の苦情内容を十分に把握することが重要です。そのために下記の間診表を活用し、故障状況を的確に判断して下さい。

雑音の問診表

放送局	問 診 内 容	推 定 原 因
AM	ある特定の場所で雑音が発生する。	外来雑音の可能性が高い。
	微弱な放送を聞いている時に雑音が発生する。	同一のプログラムが各地の放送局から送られている事があり、放送の内容が同じでも違う放送局を聞いているケースがある。特にNHKの場合はこうした間違いがよく起こる。
	夜だけ雑音が発生する。	大陸からの放送によるビートの可能性が高い。
FM	走行中やある特定の場所で雑音が発生する。	FM電波の変動に起因するマルチパス ノイズ、フェージング ノイズの可能性が高い。

雑音の発生状況が問診内容のいずれにも該当しない場合には、“不具合現象”に基づいて点検を行って下さい。

〈参考〉 マルチパス ノイズ、フェージング ノイズについて  
FMの電波は周波数が非常に高いために、地表や建造物の影響を受けやすい性格を持っている。こうした影響は電波の乱れとなり、さまざまな受信妨害を引き起こす。

・マルチパス ノイズ

電波が大きな障害物で反射され、直進した電波と時間のずれを起こして受信機に入るために発生する「ジャジャ」「ジュル ジュル」音をいう。

・フェージング ノイズ

電波が障害物で乱され、電波の強さが狭い範囲で煩雑に変動するために起こる雑音をいい「ザヤ ザヤ」「シヤ シヤ」「バサ バサ」音を発生する。

## 点検時の注意事項

- (1) ラジオに混入する雑音は通常、実用上支障のない程度まで雑音防止が施されており、極端に大きな雑音が混入することは考えられない。大きな雑音が混入する際は、まずアンテナ取り付け部のアースが正常かを点検する。
- (2) 正規の雑音防止部品がすべて正常に装着されているか、また社外品を取り付けたり、正規外の配線をしていないかなどを点検する。
- (3) ラジオを離調（放送に同調しない）状態にしておくと、雑音が顕著に発生し、現象判断が容易になる。

トラブル現象別チャートによる点検

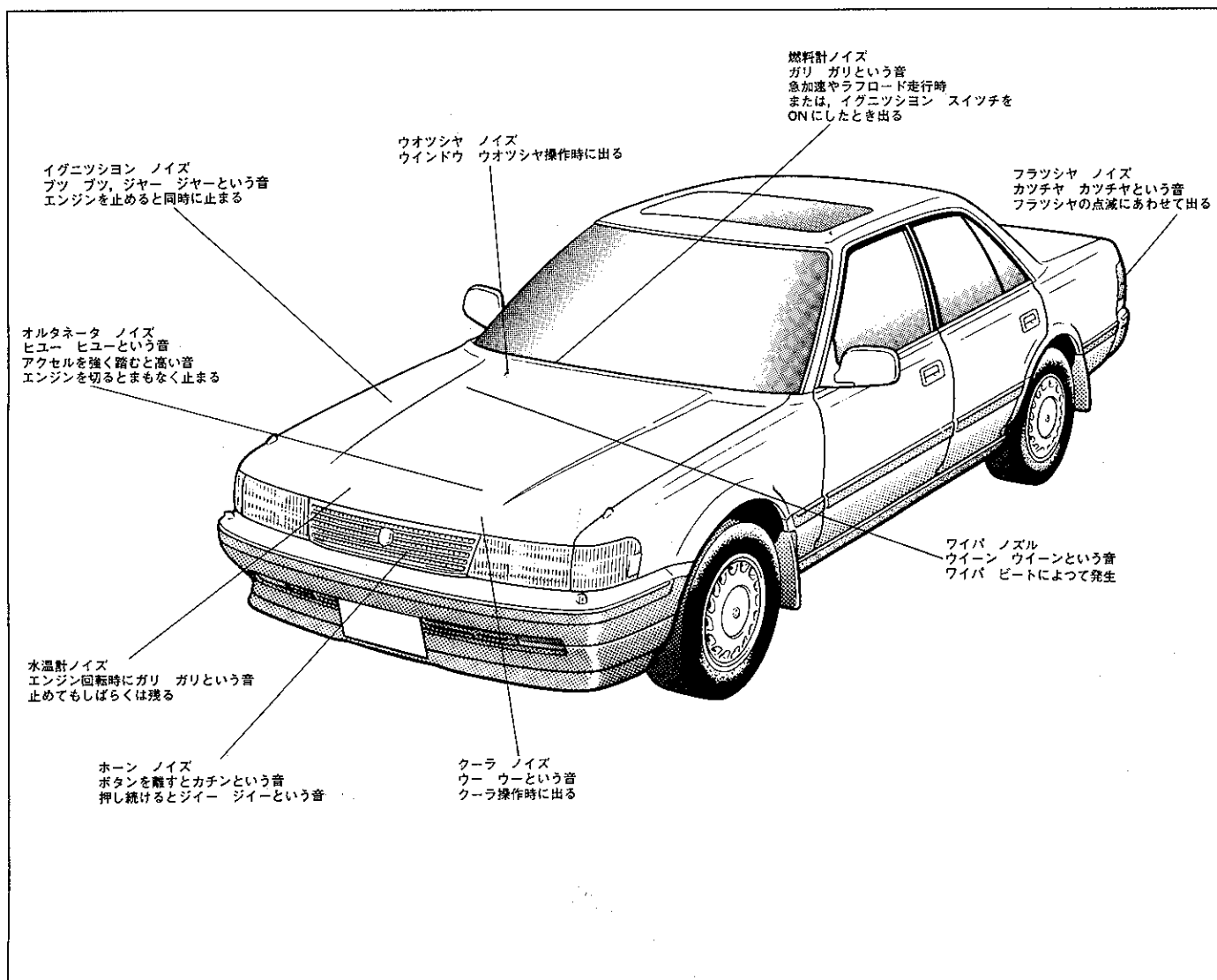
点検項目または原因 不具合現象	ラジオ	テープ プレーヤ (ラジオ 一体機)	CD プレーヤ (ラジオ, カセット 一体機)	ステレオ アンプ (CD付き のみ)	アンテナ アンテナ コード アンテナ アンプ	スピーカ	カセット テープ	CD	W/H	電波の状態・その他
	レシーバ									
不鳴 (雑音も出ない)	○	○	○	○		○			○	
いずれかのスピーカが 鳴らない (雑音も出ない)	○	○	○	○		○			○	
雑音は出るがAM・FM 共に鳴らない	○	○	○	○	○					
AM・FMいずれかが鳴 らない	○	○	○	○	○					サービス エリア外
感度不良 (音量小)	○	○	○	○	○				○	アンテナ トリマ調整不良, マルチ バス ノイズ, フェ ード アウト, サービス エ リア外
AMまたは, AM・FM 共に歪む	○	○	○	○	○	○			○	アンテナ入力過大, スピーカ 内異物混入, スピーカの他部 品との干渉
FMのみ歪む	○	○	○	○						弱電界の放送局のため, マル チバス ノイズ
自動選局数が少ない	○	○	○	○	○				○	サービス エリア外
カセット テープが入 らない		○	○	○						テープ プレーヤ内に異物の 混入
不鳴		○	○	○			○			
いずれかのスピーカが 鳴らない		○	○	○			○			
音質が悪い 音が小さい		○	○	○			○			テープ プレーヤのヘッド汚 れ
テープ プレーヤがイ ジェクトしない		○	○	○			○			テープ プレーヤ内に異物の 混入
回転ムラ/テープ巻き 込み/オートリバース不 良		○	○	○			○			テープ プレーヤのヘッド, キャプスタン軸などの汚れ, 異物の混入
曲の頭出しができない		○	○	○			○			
CDがはいらない			○							CD プレーヤ内に異物の混入
演奏しない			○					○		CD裏向き, 車内高温, 温度変 化による結露
ディスクの音飛び			○					○		CD プレーヤの取り付け不 良, 温度変化による結露走行 振動
音質が悪い / 音が小さ い			○					○		
CDがイジェクトしない			○							CD プレーヤに異物混入
いずれかのスピーカが 鳴らない			○							
放送は聞こえるがAM・ FM共に雑音が多い	○	○	○	○	○				○	特定範囲でのみ発生する場 合は外来雑音
AM・FMのどちらか一 方のみ雑音が多い	○	○	○	○	○				○	サービス エリア外
エンジン始動で雑音が 混入する	○	○	○	○	○					P13-135参照
走行中の振動やシヨク クで雑音が発生する	○	○	○	○	○				○	静電雑音
走行中FMで時々雑音 が発生する	○	○	○	○	○					フェード アウト
雑音全敏	○	○	○	○	○	○			○	サービス エリア外, 電波不 良, 外来雑音, 静電雑音, ノ イズ フィルタ不良

雑音

エンジン始動で雑音が混入する

- 注意** 1 外来雑音がないことを確認する。  
この作業を怠ると雑音発生源が不明となり誤認するので必ず実施する。
- 2 雑音防止を実施する時は、雑音の強い物から順次防止する。

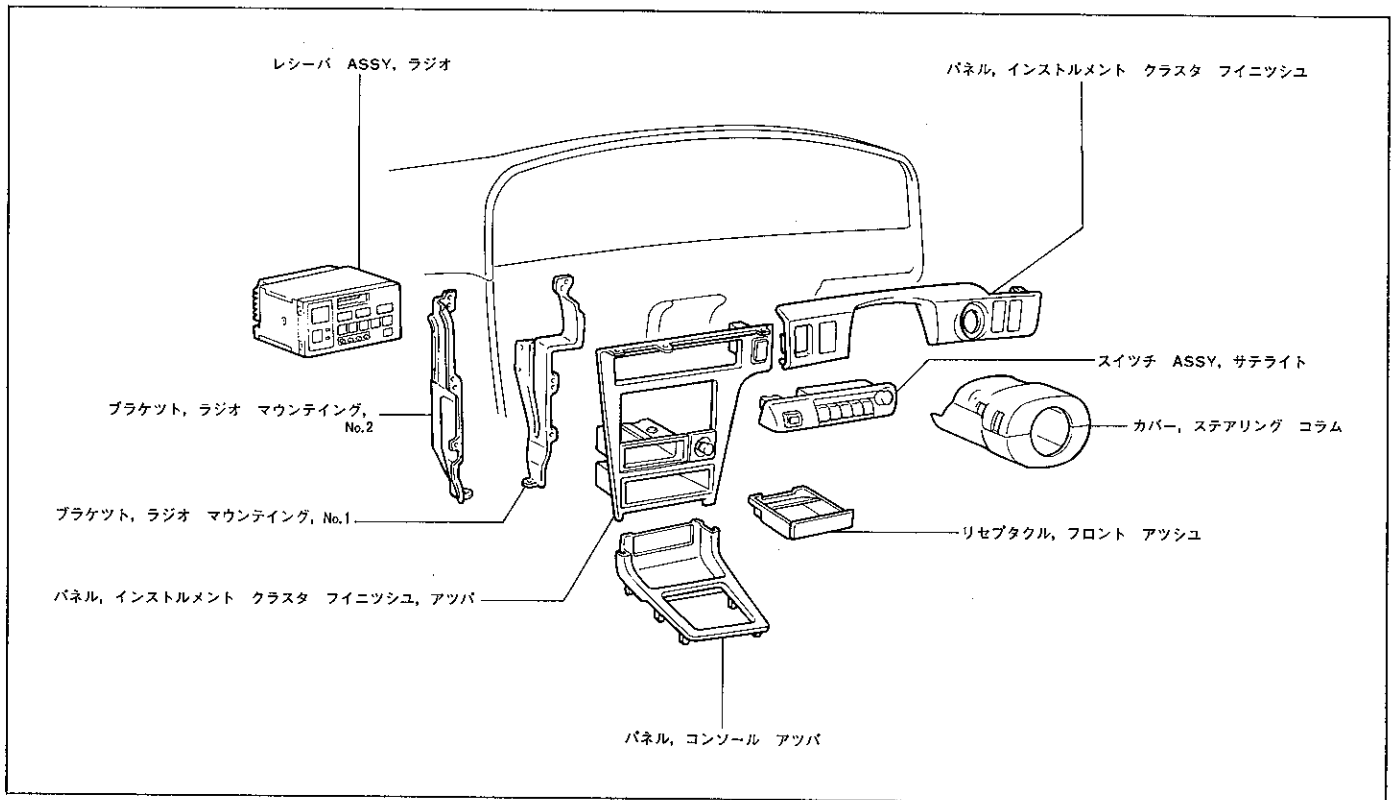
	イグニッション システム	充 電 系	そ の 他 の 電 装 品
電源系の雑音発生源	(1) 点火プラグ (2) ハイテンション コード (3) デイストリビュータ (4) エンジン コントロール コンピュータ	(1) オルタネータの整流子とカーボン ブラシとの接触部のリップル	(1) ワイパ、ブロワなどのモータ整流子 (2) 始動時のスタータおよびスイッチ (3) フューエル ポンプの接点 (4) 切り替えスイッチのスパーク (5) ホーン (6) フラツシャの接点 (7) ワイヤ ハーネスのゆるやかな接触 (8) タイヤまたはオルタネータのV ベルトに生じる静電気 (9) 計器の電圧安定化ユニット



XP0049

## ラジオ レシーバ ASSY

## 脱着構成図



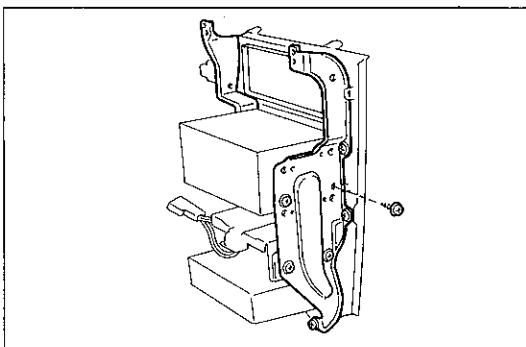
H5955

## ラジオ レシーバ ASSY取りはずし

- 1 ステアリング コラム カバー取りはずし
- 2 インストルメント クラスタ フィニツシュ パネル 取りはずし
- 3 コンソール アツパ パネル取りはずし
- 4 フロント アツシュ リセプタクル取りはずし
- 5 サテライト スイッチ ASSY取りはずし
- 6 インストルメント クラスタ フィニツシュ センタ パネル 取りはずし

## 7 ラジオ レシーバ ASSY取りはずし

- (1) スクリュ各9本ずつを取り, ラジオ マウンティング ブラケット No.1 & No.2を取りはずす。
- (2) ラジオ レシーバ ASSYを取りはずす。



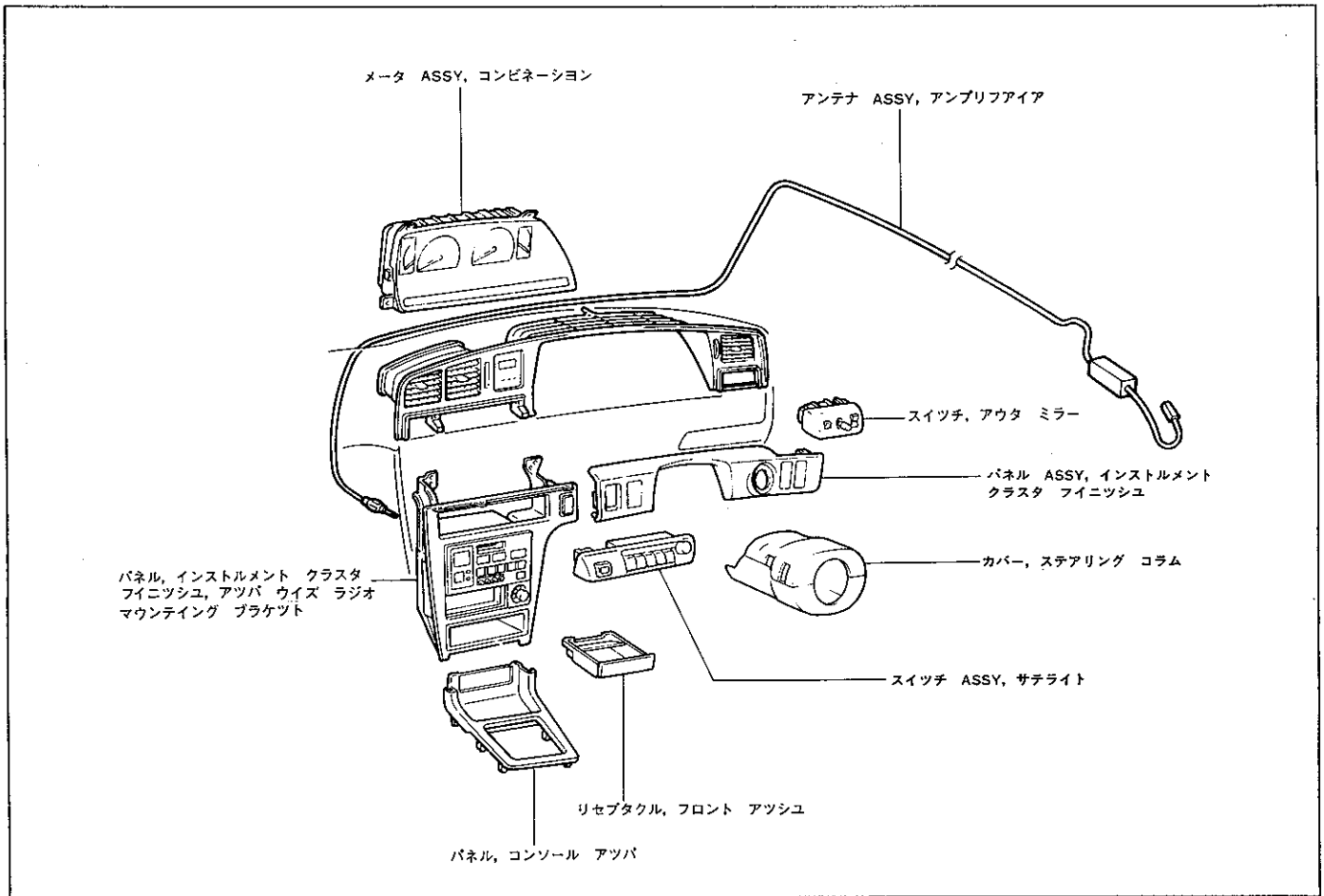
H5956

## ラジオ レシーバ ASSY取り付け

- (1) 取り付けは取りはずしの逆手順で行う。

# アンプリファイア アンテナ ASSY

## 脱着構成図

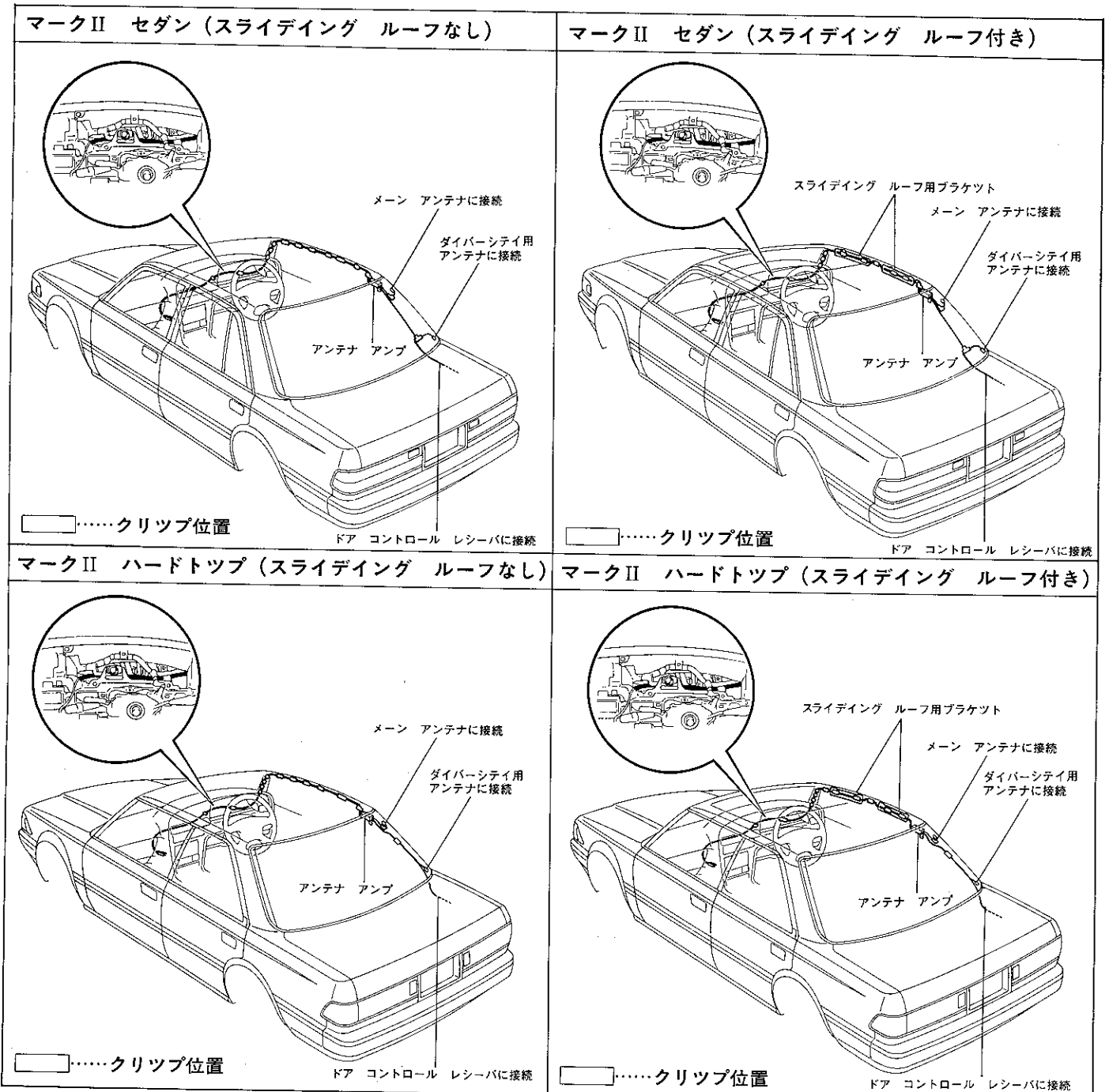


H6001

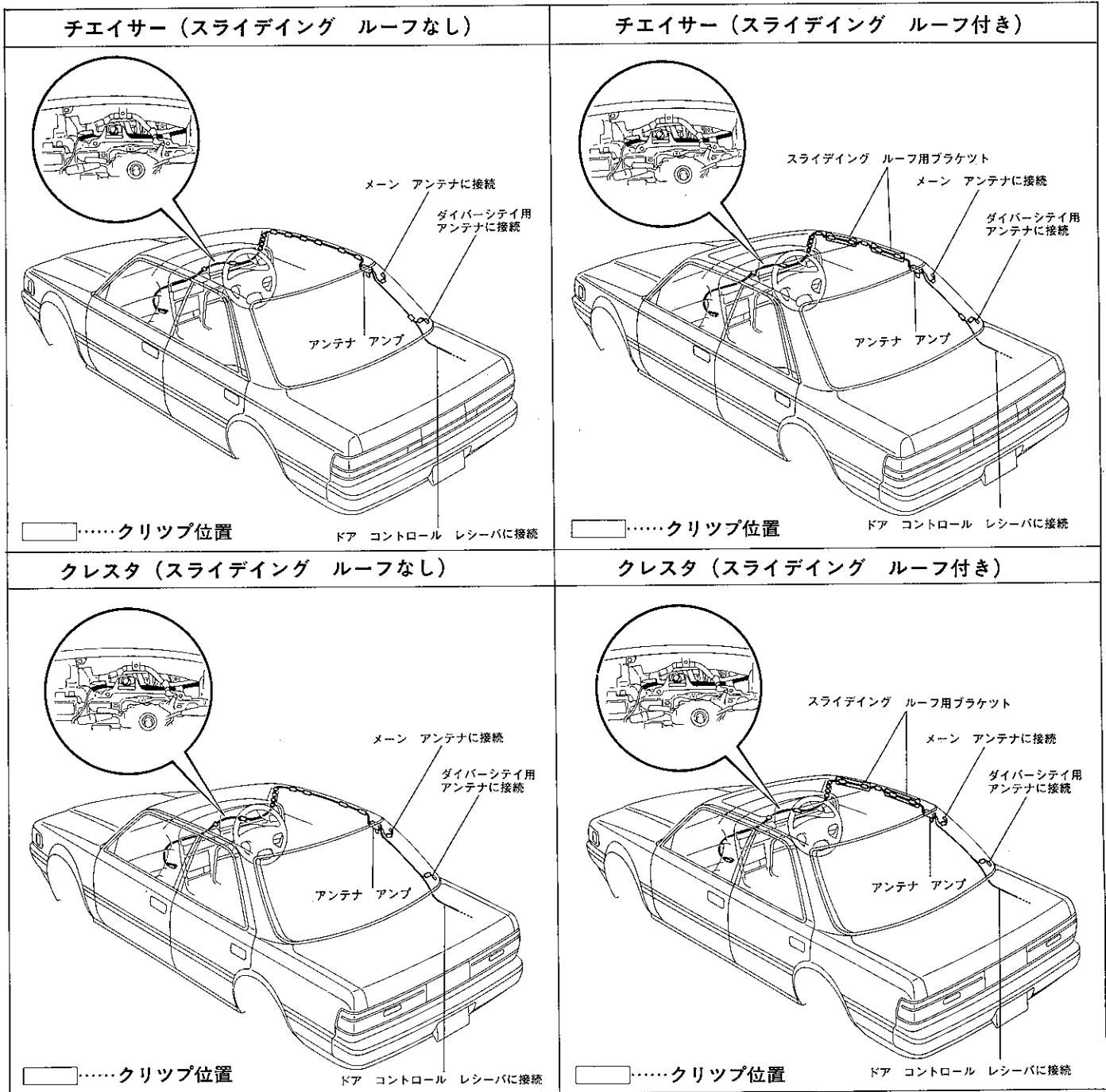
### アンプリファイア アンテナ ASSY取りはずし

- 1 インストルメント クラスタ フィニツシュ アツパ パネル  
取りはずし  
(P12-118参照)
- 2 インストルメント クラスタ フィニツシュ パネル サブ  
ASSY取りはずし
- 3 コンビネーション メータ ASSY取りはずし  
(上記の2, 3の作業要領はP12-119参照)
- 4 ルーフ ヘツド ライニング取りはずし  
(P12-126参照)
- 5 アンプリファイア アンテナ ASSY取りはずし
  - (1) ボルトを取り, アンテナ アンプをフリーにする。
  - (2) ラゲージ ルーム内のパーティション ボードを取りはずす。  
(ワイヤレス ドア ロック リモート コントロール付き車)
  - (3) ドア コントロール レシーバからアンテナ コード サブ  
ASSYを抜き取る。(ワイヤレス ドア ロック リモート  
コントロール付き車)

- (4) アンプリファイア アンテナ ASSYの先端 (ラジオ レシーバ側, ドア コントロール レシーバ側) にひもを結び, 取り付け時のガイドとする。
  - (5) ウィンドウ アンテナ部のコネクタの接続を切り離す。
  - (6) クリップ リムーバを用いてクリップをボデーよりはずし, アンテナ コード サブ ASSYを取りはずす。
- <参考> クリップの取り付け位置および取りまわしを図に示す。



H5957 H5958 H5959 H5960



H5964 H5963 H5962 H5961

**アンプリファイア アンテナ ASSY取り付け**

(1) 取り付けは取りはずしの逆手順で行う。

# 単体点検

## サテライト スイッチ セット

### 1 導通点格

(1) コネクタ各端子間の導通を点検する。

基準

CD プレーヤなし

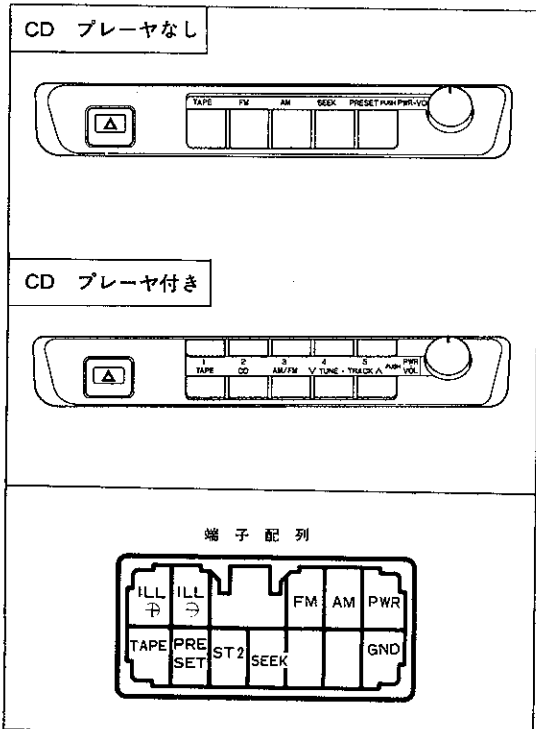
○—○導通あり

端子記号 操作 スイッチ	PWR	AM	FM	TAPE	SEEK	PRE- SET	GND	ILL $\oplus$	ILL $\ominus$
PWR	○						○		
AM		○					○		
FM			○				○		
TAPE				○			○		○
SEEK					○		○		
RESET						○	○		

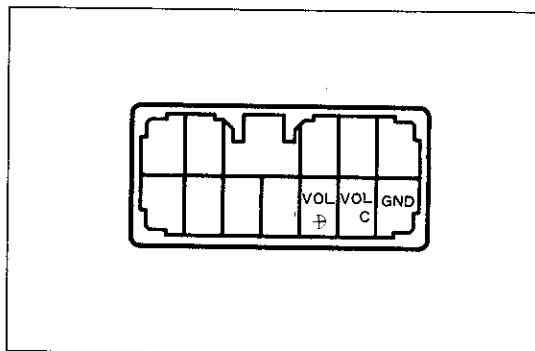
CD プレーヤ付き

○—○導通あり

端子記号 操作 スイッチ	PWR	AM	FM	TAPE	SEEK	PRE- SET	ST 2	ILL $\oplus$	ILL $\ominus$
PWR	○					○			
AM, FM		○				○			
TAPE			○			○			
CD				○		○			
1	○					○			
2		○				○			
3			○			○			
4				○		○			
5	○					○			
UP ( $\wedge$ )			○			○			
DOWN ( $\vee$ )				○		○			



H6009 S-12-2



S-12-2

### 2 抵抗値測定

(1) コネクタのVOL $\oplus$ 端子 $\leftrightarrow$ GND端子間の抵抗値を測定する。

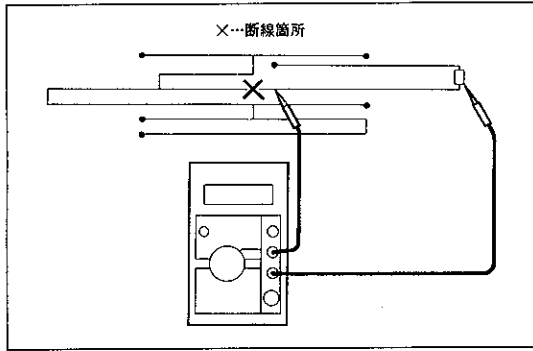
基準 50k $\Omega$ 以上

(2) ボリュームを操作したとき、コネクタのVOL C端子 $\leftrightarrow$ GND端子間の抵抗値を測定する。

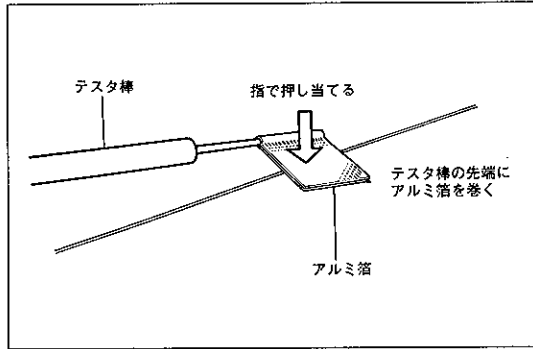
基準 最も右……0 $\Omega$

最も左……50k $\Omega$

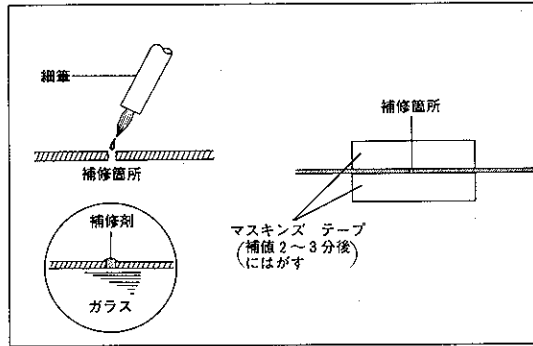
# リヤ ウィンドウ プリント式 アンテナ点検・修正



H4139



S 6161



Z 3096 S 6162

- 注意**
- ・ガラスの汚れを布などで清掃する場合は、アンテナを傷つけないように、乾いた柔らかい布を使用してアンテナの方向に沿ってぬぐう。
  - ・一般の洗剤やガラス クリーナなどは使用しない。

## 1 断線点検

- (1) プリント式アンテナにテスト棒を動かしていき、導通がなくなる箇所がないかを点検する。

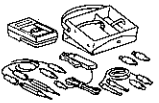
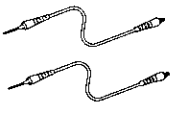
- 注意**
- プリント式アンテナに傷を付けないように、テスト棒の先に図のようにアルミ箔を巻き、アルミ箔を指で押さえながら点検を行う。

## 2 断線箇所修正

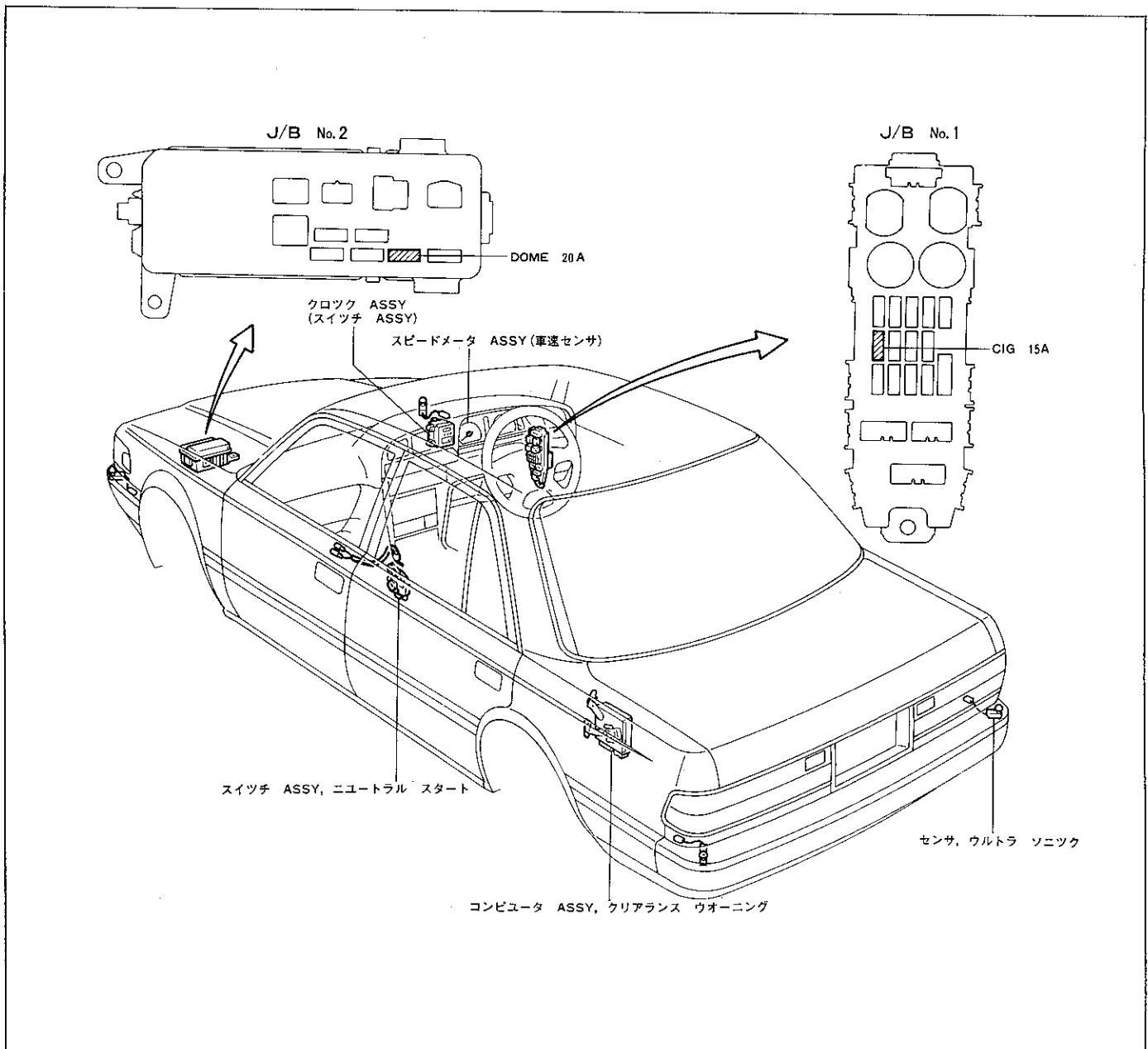
- (1) 断線箇所を白ガソリンで清掃する。
- (2) 補修剤を充分かく拌してから細筆に少量つけて補修箇所に塗布する。
- (3) 補修箇所が長い場合は、マスキングテープを貼り補修剤を塗布する。
- (4) 補修2~3分後にマスキングテープをはがす。

- 注意** 補修後24時間は通電させない。

# クリアランス ソナー 準備品

計器		09082-00012 テスタ, トヨタ エレクトリカル	各部点検用
		09083-00060 ミニ テスト リード	コネクタ部点検用
	オシロスコープ (参考)		クリアランス ウォーニング コンピュータ ASSY送信波観測用
油脂 その他	パイプ (φ60mm 長さ 2 m 位)		センサ検知範囲点検用

## 部品配置図



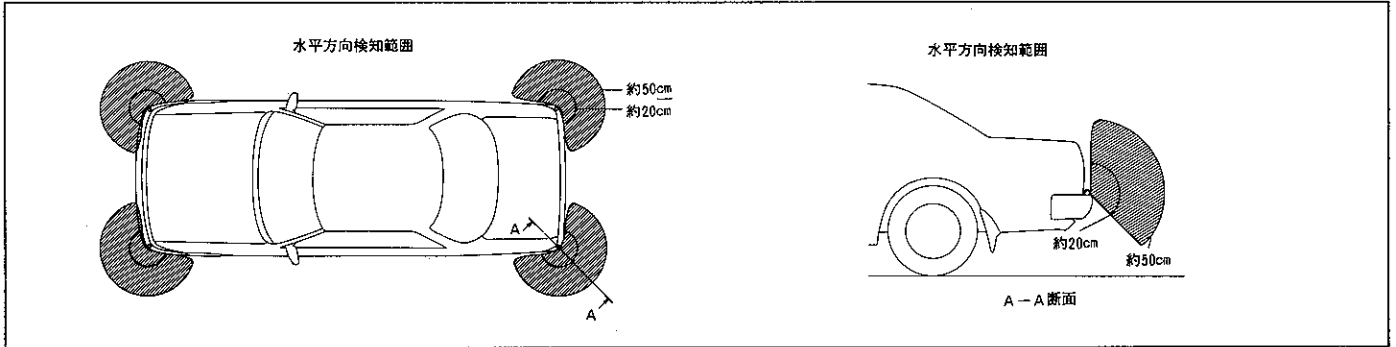
H5948

# 機能点検

## 検知範囲測定

- (1) イグニッション スイッチをON (またはエンジンを始動) する。
- (2) シフト レバーをN レンジにする。(A/T車)
- (3) クリアランス ソナーのメイン スイッチをONにする。
- (4)  $\phi 60$ のボールをセンサ近辺で動かし、センサの検知範囲を測定する。

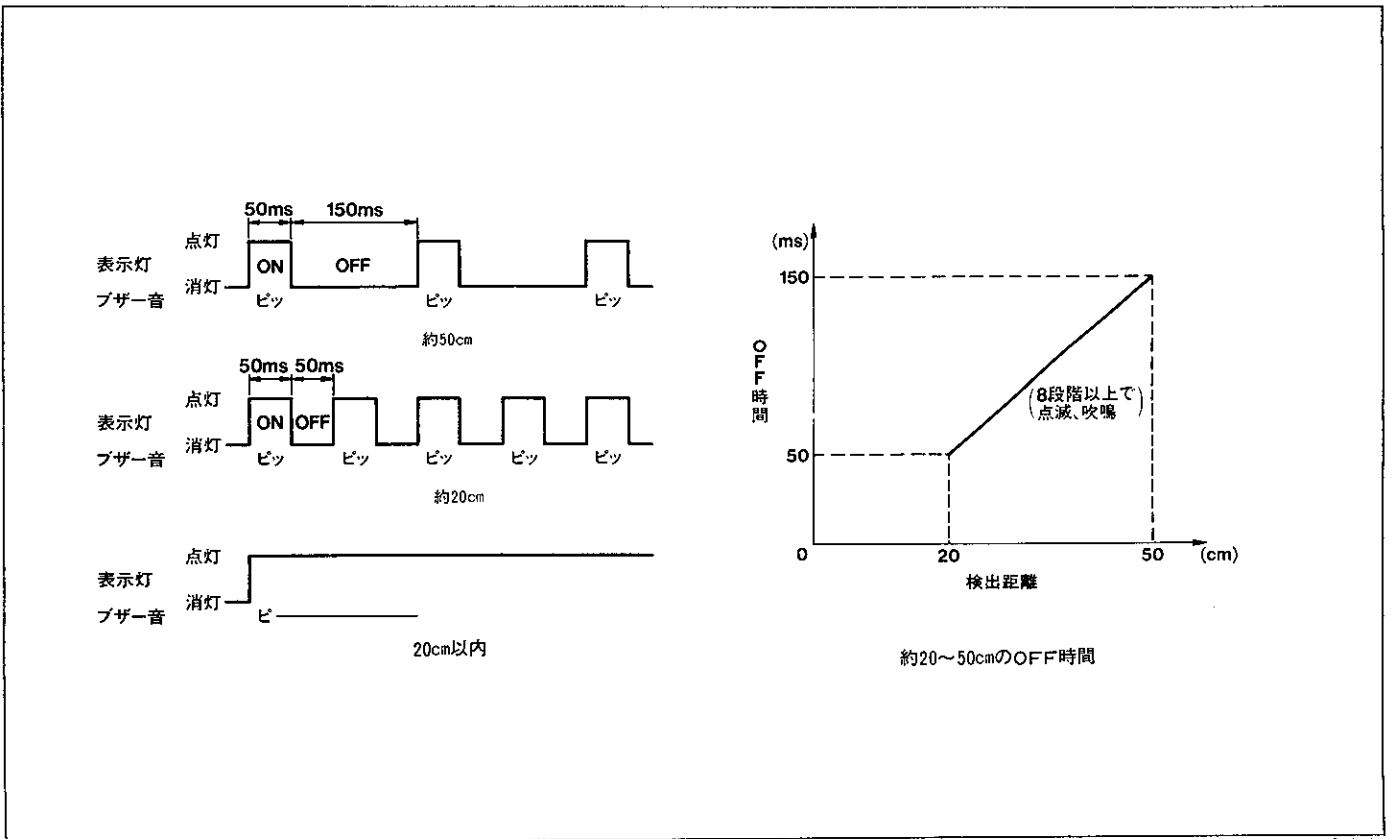
基準 図に示す



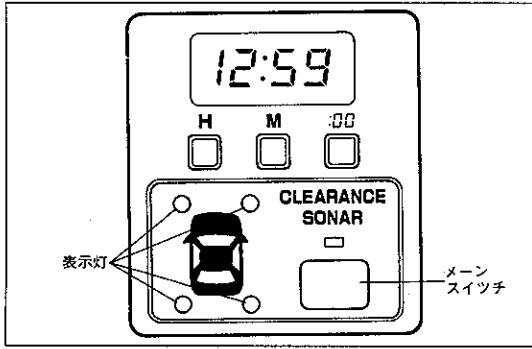
X J0465 X J0466

**注意** 車速が $10 \pm \frac{5}{2}$  km/h以上では検知作動をしない。

- (5) 障害物が近づくと表示灯の消灯時間が短くなり、ブザー音は表示灯に同期して吹鳴することを確認する。また約20cm以内のときは表示灯は連続点灯、ブザーは連続吹鳴することを確認する。



X J0463 X J0464



H6010

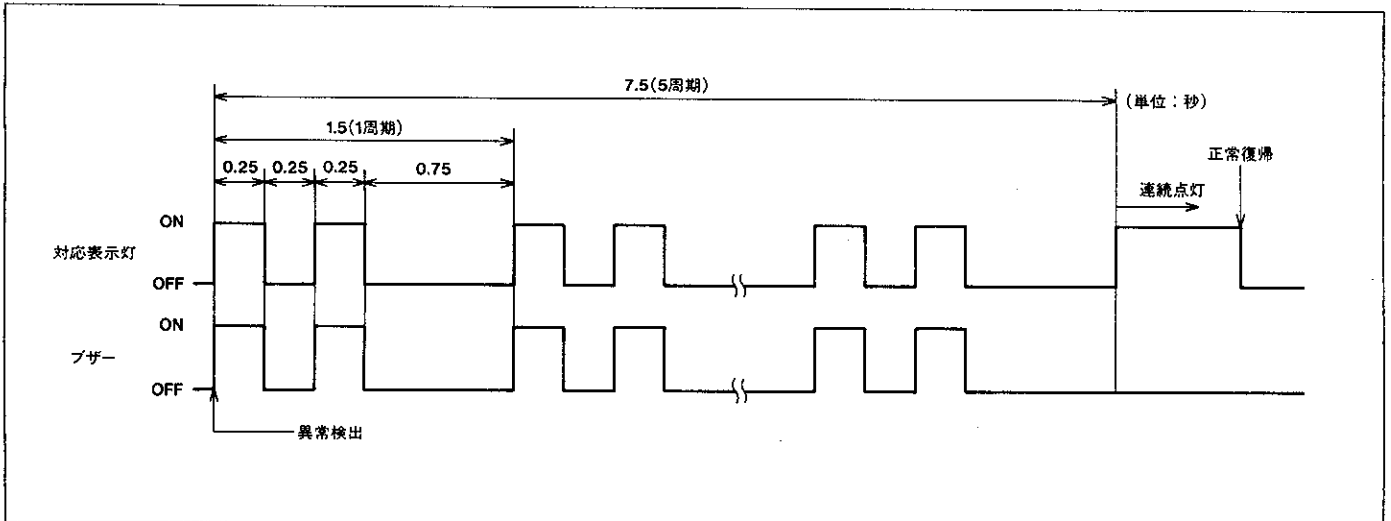
## トラブル シューテイング

### 自己チェック機能

- (1) イグニッション スイッチをON (またはエンジン始動) する。
- (2) クリアランス ソナーのメイン スイッチをONにしたとき、約0.8秒間表示灯が点灯およびブザーが吹鳴することを確認する。

〈参考〉 ・約0.8秒間の点灯および吹鳴がしなかつた場合は、スイッチ ASSY (クロック ASSY) およびウルトラ ソニック ウォーニング コンピュータ ASSYの不良と考えられる。

・ウルトラ ソニック センサ系回路中に断線を検知した場合、またはセンサが着水などにより不動作 (検知作動ができない) 場合は下図に示すような表示をする。ただし、センサが正常に復帰した後は断線表示をやめ、通常作動に戻る。



X J0467

トラブル現象別チャートによる点検

**注意** 枠内の番号順に従って点検を行う。

不具合現象 参照頁	点検部位	前点検	スイッチ ASSY (クロック ASSY)	クリアランス ウォーニング CPU	車速センサ (メータ内)	ニュートラル スタート スイッチ	W/H コネクタ	その他
			P13-146	P13-146	P13-52,69	P13-61		
まったく作動しない (自己チェック機能も働かない)			1	3			2	
まったく作動しない (自己チェック機能は正常作動をする)	・センサが凍結していないか ・センサ検知部が雪・泥などで覆われていないか			1			2	・ウルトラ ソニック センサ ・超音波ノイズ検出中は検知作動をしない(※1)
検知作動はするが、パワー インジケータ不灯・表示灯不灯またはブザー不鳴			1	2			3	
自己チェック機能で断線表示する				1			2	ウルトラ ソニック センサ
・シフト レバーがP レンジでも検知作動する (A/T車) ・P レンジ以外なのに検知作動しない (A/T車)				2		1	3	
誤検知する/検知しない/検知範囲が狭い	・車両周辺の状況(※2) ・対象物の形状(※3)			1				ウルトラ ソニック センサ
車速が10± $\frac{5}{2}$ km/h以下なのに作動しない				2	1		3	スピード メータ ケーブル
ブザーの音量が小さい	・音量調節 (P13-148参照)			1				

※1 超音波ノイズ対策について

- (1) ホーン音, オートバイのエンジン音, 大型車のエア ブレーキ音などの超音波ノイズを検出すると, 検出中は検知作動は行わない。ただし, 超音波ノイズを検出する直前に検出したものについてはその状態を保持する。

※2 車両周囲の状況について

- (1) 次のような場合は誤検知することがある。
- ① 凸凹道, ジヤリ道, 坂道, 草むらを走行中
  - ② 強い雨 (どしや降り) のとき, 水しぶきがかかったとき
  - ③ 出力の大きな無線機のアンテナを車両に取り付けているとき
  - ④ センサが雪に覆われたとき
  - ⑤ 市販用フェンダ ポールなどを取り付けているとき
  - ⑥ バンパ コーナ周辺部に雪や泥などがたまっているとき
- <参考> センサ検知部を清掃するときは水で洗浄する。
- (2) 次のような状況では検知範囲が狭くなることがある。
- ① センサ検知部に雪や泥などが付着したとき
  - ② 炎天下, 寒冷時
- (3) 次のようなところは検知しない
- ① 検知範囲以外 (P13-143参照)

※ 3 対象物の形状について

- (1) 次のようなものは検知できない場合がある。
  - ① 針金, ロープなどの細いもの
  - ② 綿, スポンジ, 雪など音波の吸収しやすいもの

## ウルトラ ソニック センサ

### 脱着構成図

(P12-4~8参照……フロント側, P12-9~11参照……リヤ側)

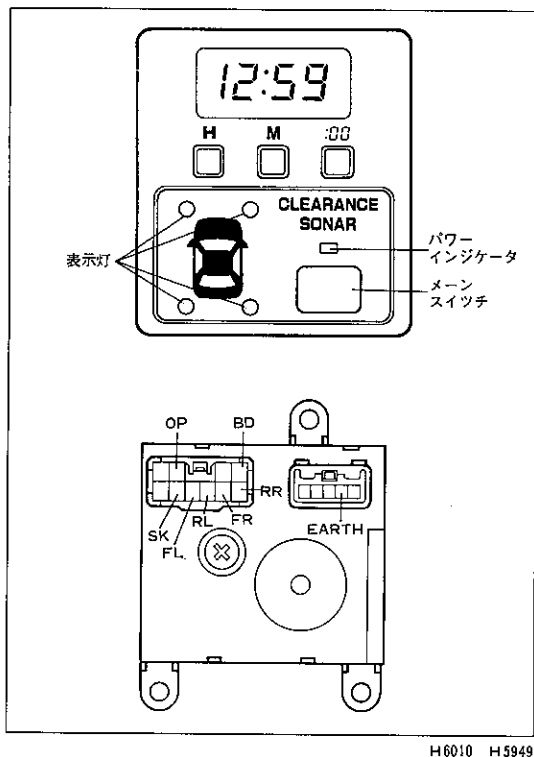
### 単体点検

#### スイッチ ASSY (クロック ASSY)

- (1) コネクタのBD端子にバッテリーの⊕, EARTH端子にバッテリーの⊖を接続する。
- (2) メーン スイッチをONにしたとき, コネクタのSK端子↔EARTH端子間の電圧を測定する。  
基準 10~14V
- (3) (1)の状態の下記に示す各端子にバッテリーの⊖を接続したとき, 表示灯およびパワー インジケータが点灯することを確認する。

基準

接続する端子記号	点灯する表示
RR	表示灯右後
FR	表示灯右前
RL	表示灯左後
FL	表示灯左前
OP	パワー インジケータ



H6010 H5949

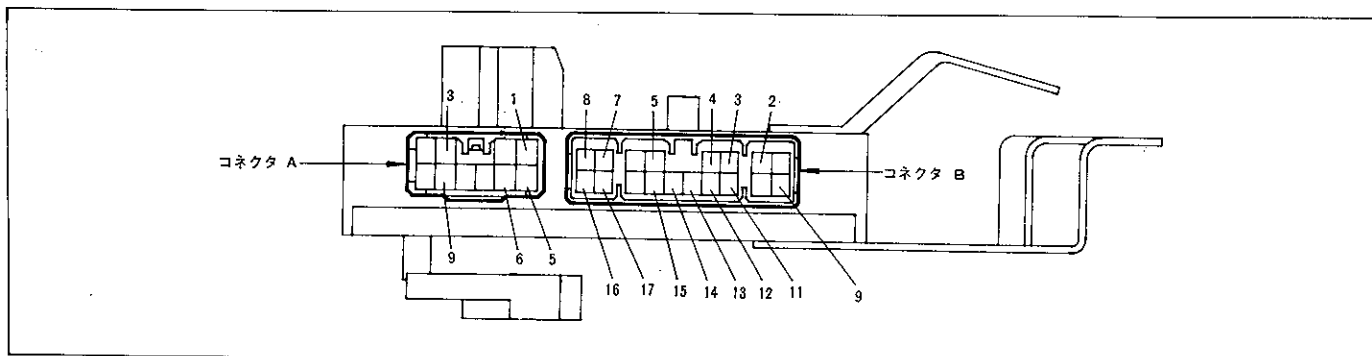
### クリアランス ウォーニング

#### コンピュータ ASSY

##### 1 作動点検

- (1) 各コネクタを接続した状態でミニ テスト リードを使用して点検を行う。

基準

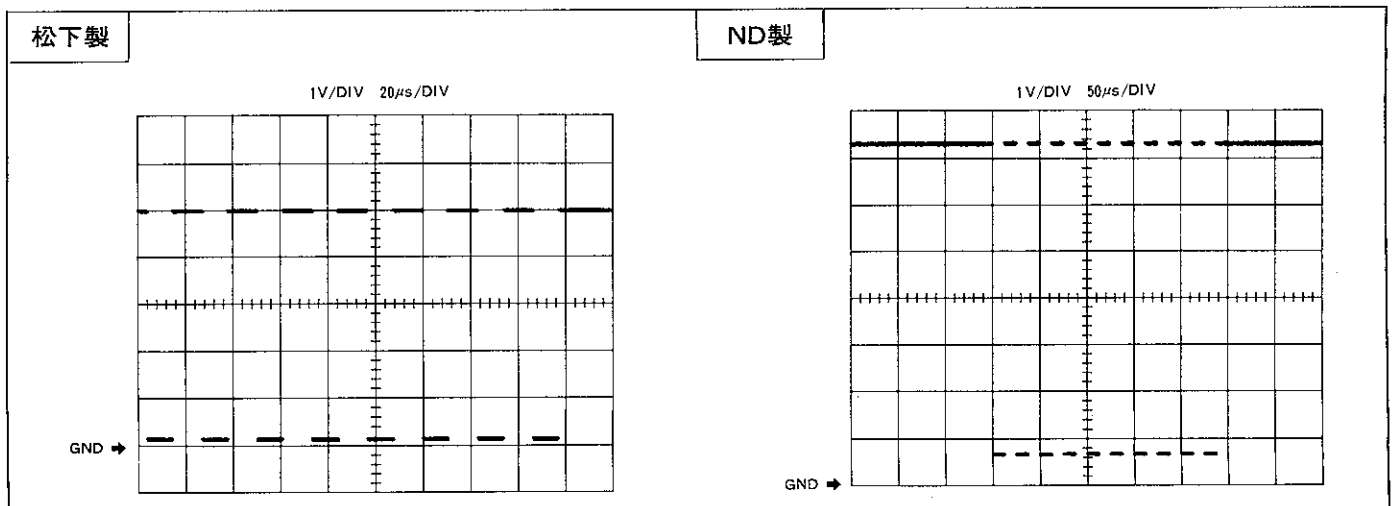


H5950

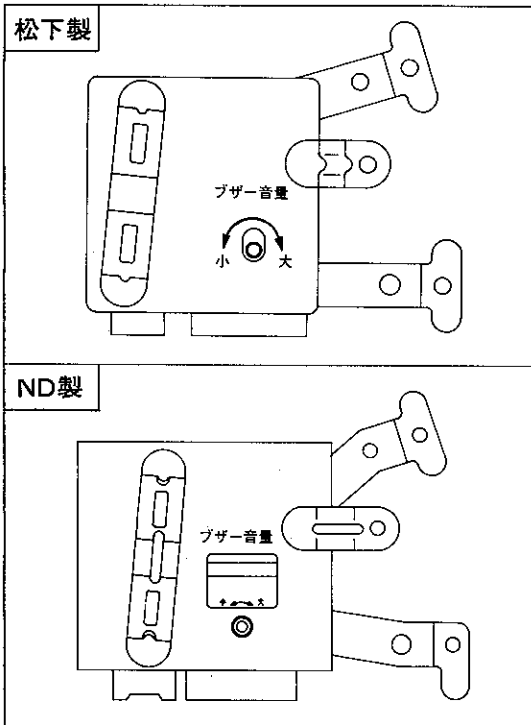
エレクトリカルークリアランス ソナー

コネクタ	端子番号	端子記号	入出力	テスト接続		項目	測定条件	基準値 ( )内は参考	基準値外の場合の不具合症状	
				⊕	⊖				O	S
A	1	P1(松下製)	出力	A 1 ↔ B 9		電圧	クリアランス ソナー作動時	6.5~7.5V	O	センサ断線表示
	3	P3(松下製)	出力	A 3 ↔ B 9		電圧	クリアランス ソナー作動時	6.5~7.5V	O	センサ断線表示
	5	T 1	出力	(オシロ A5↔B9)	送信波	コンピュータからセンサに送信時	(※1)	O	センサ断線表示	
	6	ER	—	A 6 ↔ B 9		導通	クリアランス ソナー作動時	導通あり	O	センサ断線表示
	9	T 3	出力	(オシロ A9↔B9)	送信波	コンピュータからセンサに送信時	(※1)	O	センサ断線表示	
B	2	PL(A/T車)	入力	B 2 ↔ B 9		電圧	イグニッション スイッチ ONでシフトレバールのノブがPレンジ時	10~14V	O	Pレンジ時でも検知動作をする
	3	VP	入力	B 3 ↔ B 9		電圧	ゆつくりと走行	導通あり↔なしを繰り返す(2548回/km/h)	O	車速が15km/h以上でも
	4	L 1	出力	B 4 ↔ B 9		電圧	スイッチ部表示灯の後方右側表示灯が点灯時	3.2±1V以下	O	後方右側表示灯不灯
	5	L 2	出力	B 5 ↔ B 9		電圧	スイッチ部表示灯の前方右側表示灯が点灯時	3.2±1V以下	O	前方右側表示灯不灯
	7	T 2	出力	(オシロ B7↔B9)	送信波	コンピュータからセンサに送信時	(※1)	O	センサ断線表示	
	8	P2(松下製)	出力	B 8 ↔ B 9		電圧	クリアランス ソナー作動時	6.5~7.5V	O	センサ断線表示
	9	EE	—	B 9 ↔ ボデーアース		導通	常時	導通あり	O	クリアランス ソナー作動せず
	11	L 3	出力	B 11 ↔ B 9		電圧	スイッチ部表示灯の後方左側表示灯が点灯時	3.2±1V以下	O	後方左側表示灯不灯
	12	L 4	出力	B 12 ↔ B 9		電圧	スイッチ部表示灯の前方左側表示灯が点灯時	3.2±1V以下	O	前方左側表示灯不灯
	13	L 5	出力	B 13 ↔ B 9		電圧	クリアランス ソナー作動時	3.2±1V以下	O	パワー インジケータ不灯
	14	ZE	出力	B 14 ↔ B 9		Hz	ブザー吹鳴時	バー点灯	O	ブザー不鳴
	15	S 1	入力	B 15 ↔ B 9		電圧	メイン スイッチ ON時	10~14V	O	クリアランス ソナー作動せず
	17	T 4	出力	(オシロ B17↔B9)	送信波	コンピュータからセンサに送信時	(※1)	O	センサ断線表示	
18	EF	—	B 18 ↔ B 9		導通	クリアランス ソナー作動時	導通あり	O	センサ断線表示	

※1 コンピュータからセンサへの送信波形を下図に示す。(参考)



H 5951 H 5952



## 2 ブザー音量調整

(1) 左図に示すつまみを回し、音量を調整する。

**注意** 音量調整は販売店にて行い、お客様には行わせない。

H5953