



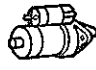


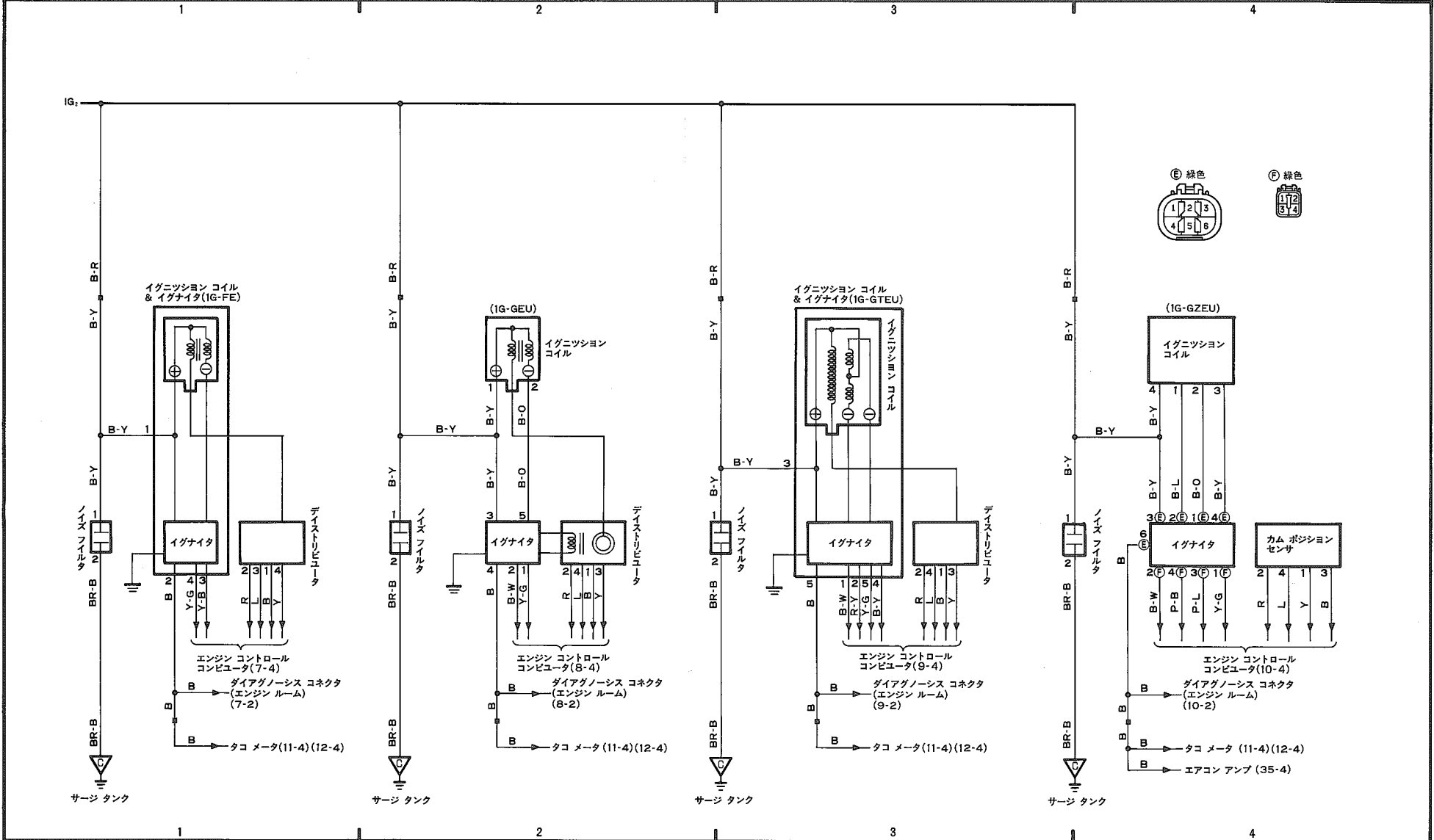


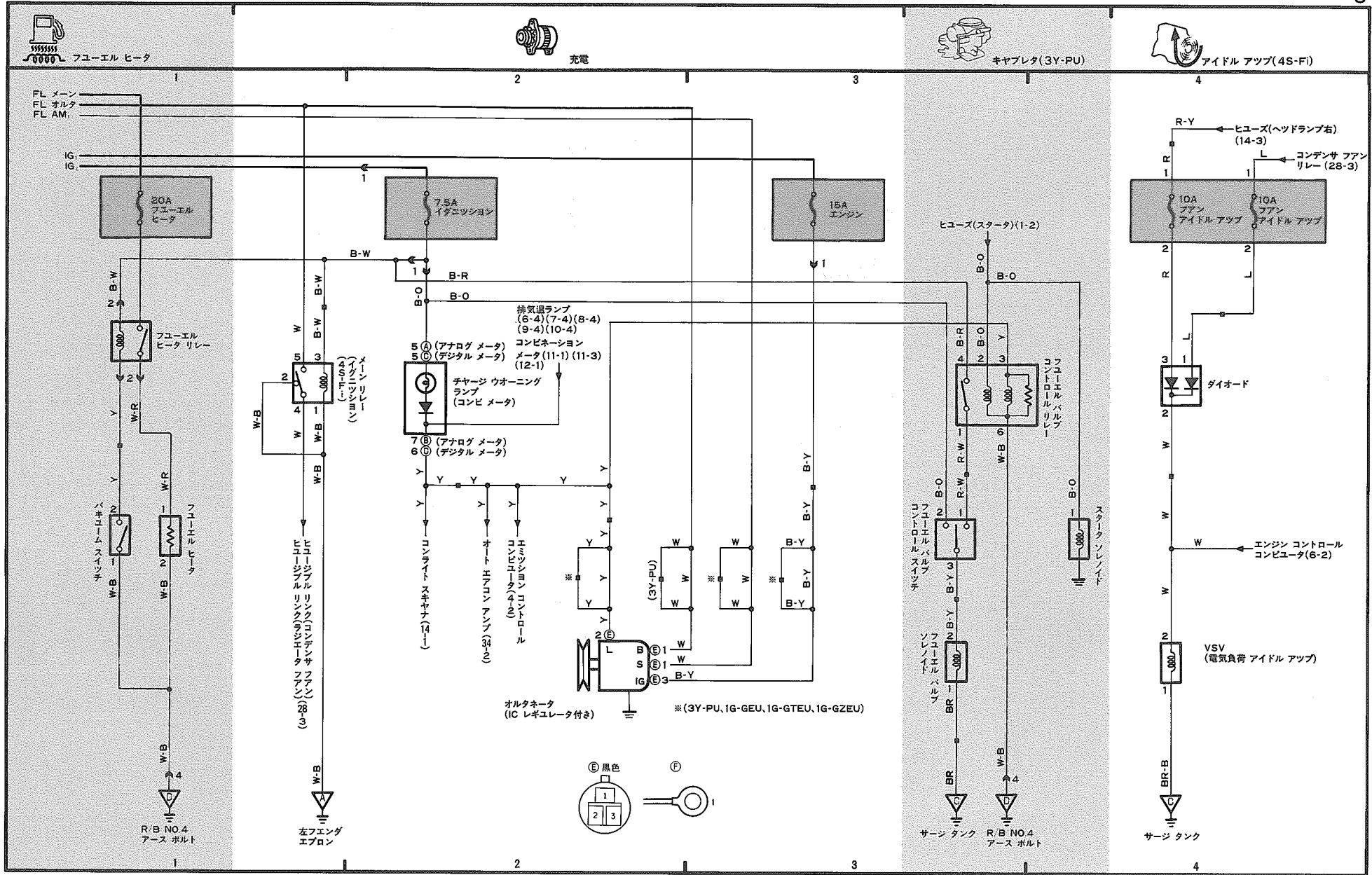
総配線図ロケーション

システム	ロケーション	システム	ロケーション
アイドル アップ	 3-4	ドア ロック	 25-2, 26-2
イグニツション	 1-3, 2-2	トランスミッション インジケータ	 19-3
インテリア ランプ	 16-2	排出ガス浄化装置	 4-1
エアコンディショナ, クーラ & ヒータ	 29-2, 30-2, 31-2 32-2, 33-2, 34-2 35-2	バック アップ ランプ	 19-4
エア ピュリファイア	 26-3	パワー ウィンドウ	 23-3
オート ドライブ	 17-2	パワー シート	 24-2
オーバードライブ	 20-1	パワー ステアリング	 16-4
キャブレター	 3-3	フォグ ランプ	 14-4
クリアランス ソナー	 22-2	フロント ワイパ & ウオツシヤ	 18-1
クロック	 27-1	フューエル ヒータ	 3-1
コンビネーション メータ	 11-2, 12-2	ヘッドランプ & コンライト	 14-2
サイド ワイパ & ウオツシヤ	 18-4	ホーン	 15-4
シガレット ライタ	 27-1	ムーン ルーフ	 23-1
シフト ロック システム	 4-3	ラジエータ ファン & コンデンサ ファン	 28-3
充電	 3-2	ラジオ & ステレオ	 27-3
スターテイング	 1-1	リヤ ウィンドウ デイフオツガ	 22-3
ストップ ランプ	 17-3	リヤ ワイパ & ウオツシヤ	 18-3
ターン シグナル & ハザード	 15-2	ECT	 19-1
タクシー用端子	 4-4	EFI	 6-2, 7-2, 8-2 9-2, 10-2
テール ランプ & イルミネーション	 13-2	EGR	 5-2
電源	 A-1	ESC	 21-2
テンション リデューサ	 21-4	TEMS	 20-3
電動ミラー	 28-2		

配

イグニッション







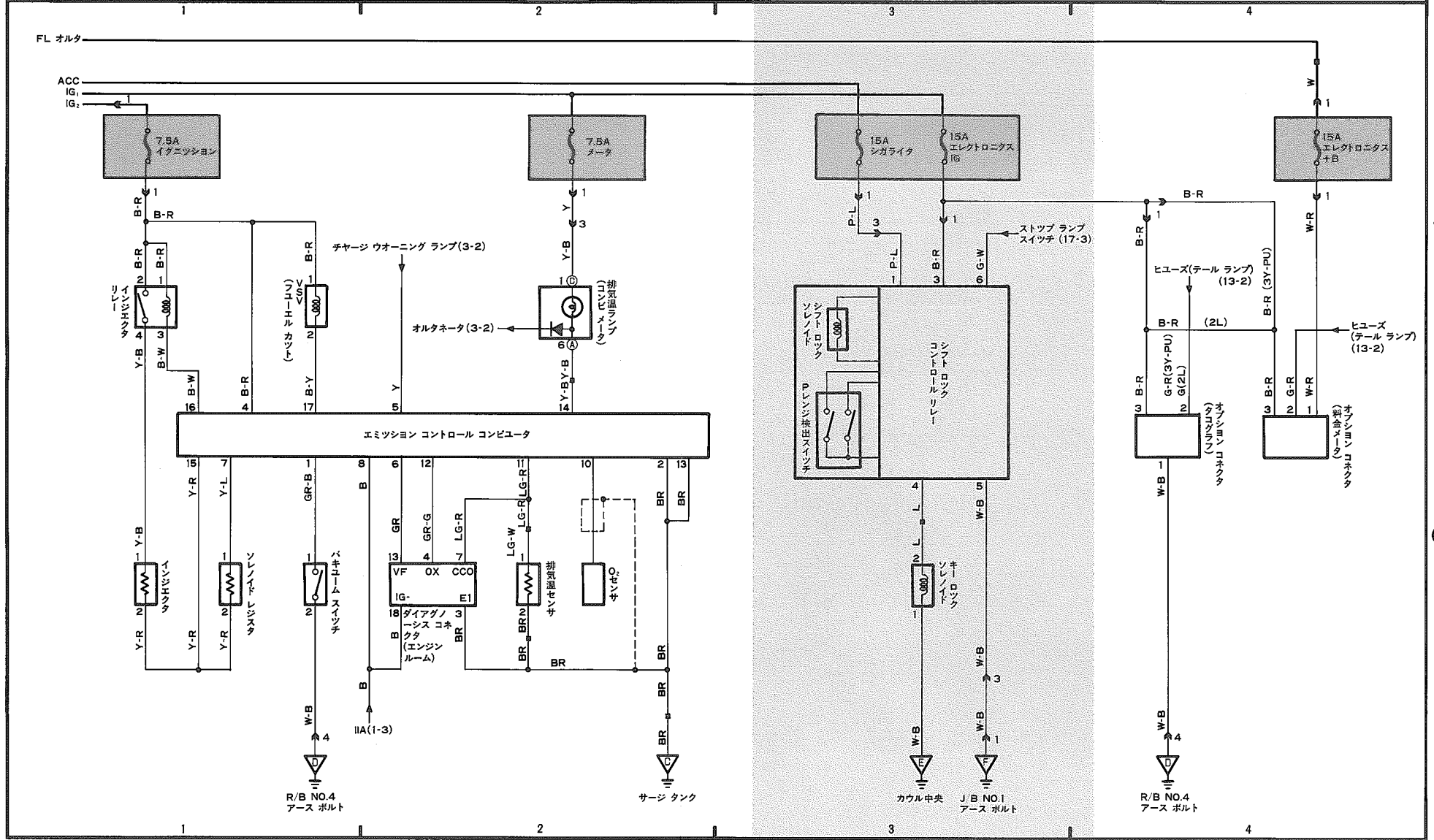
排出ガス浄化装置(3Y-PU)



シフト ロック システム

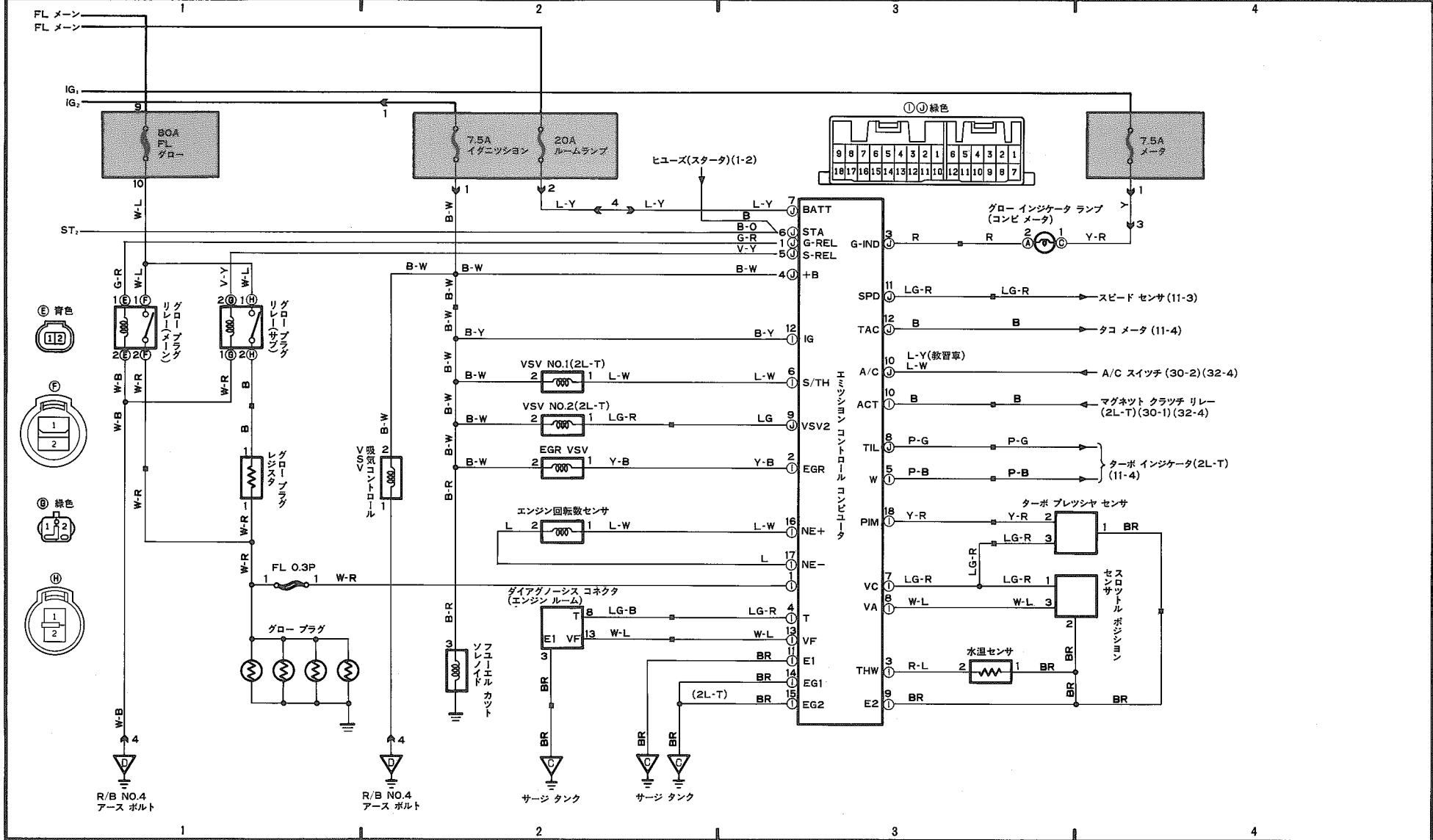


タクシー用端子



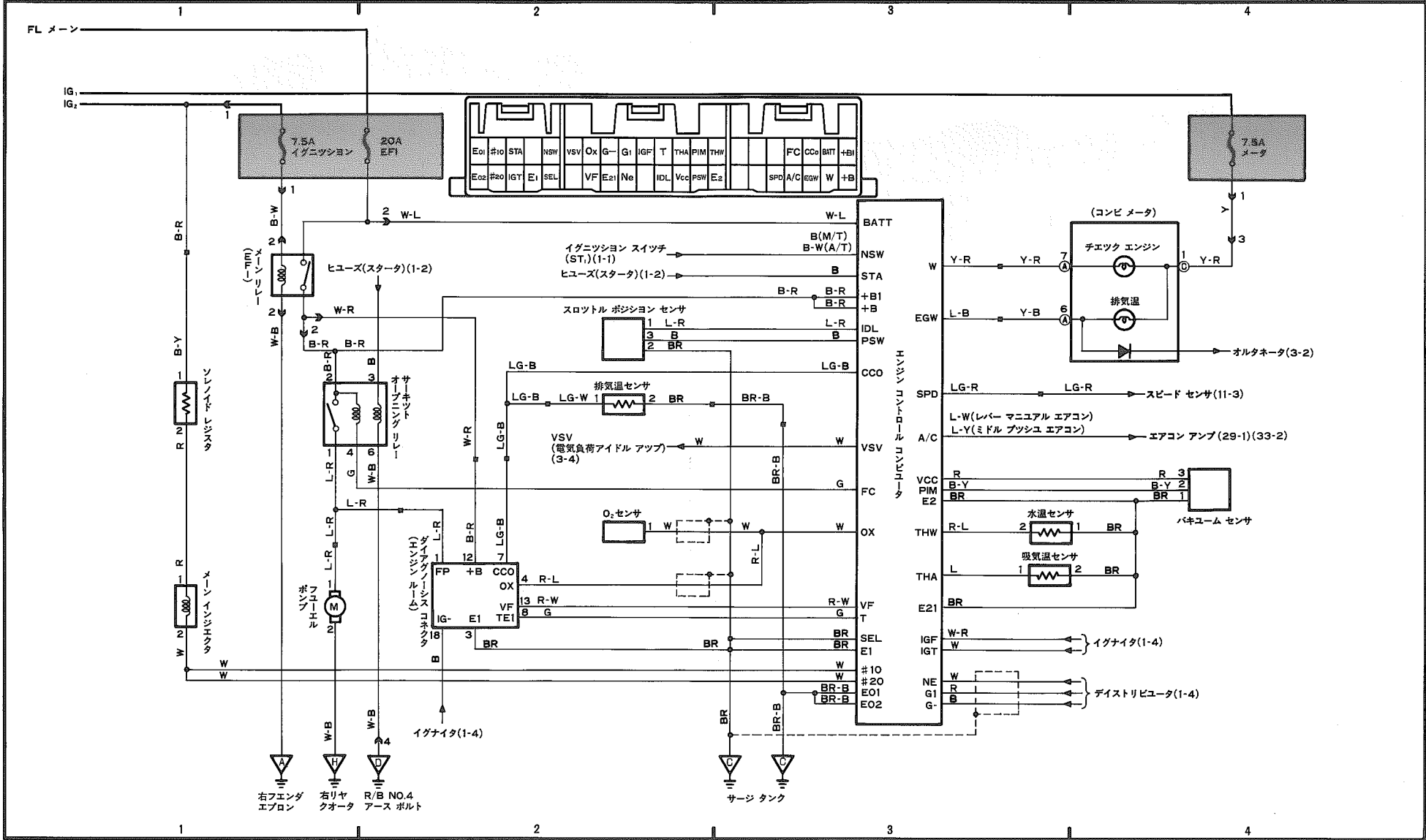
EGR

EGR(2L,2L-T)



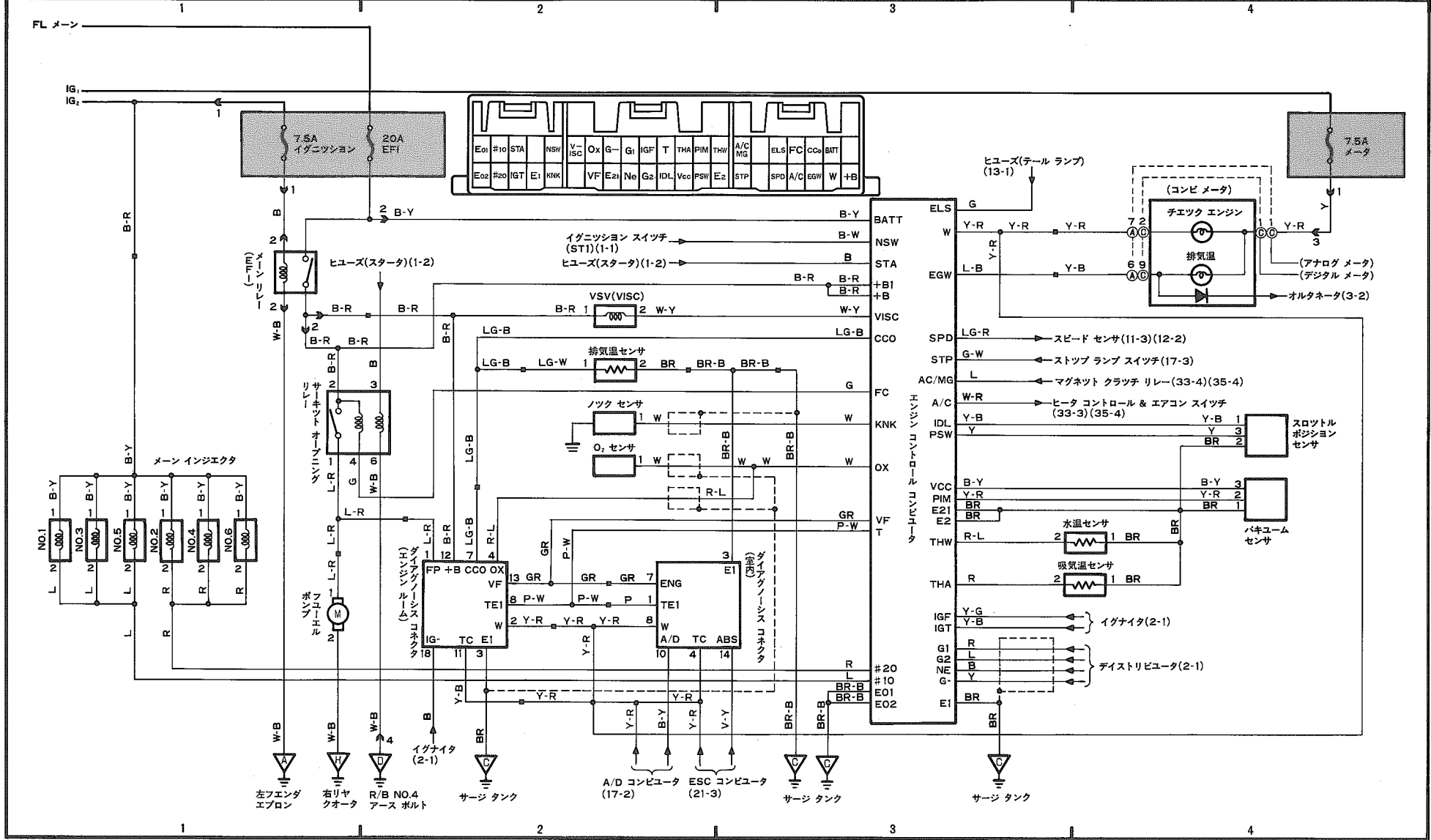


EFI(4S-FI)





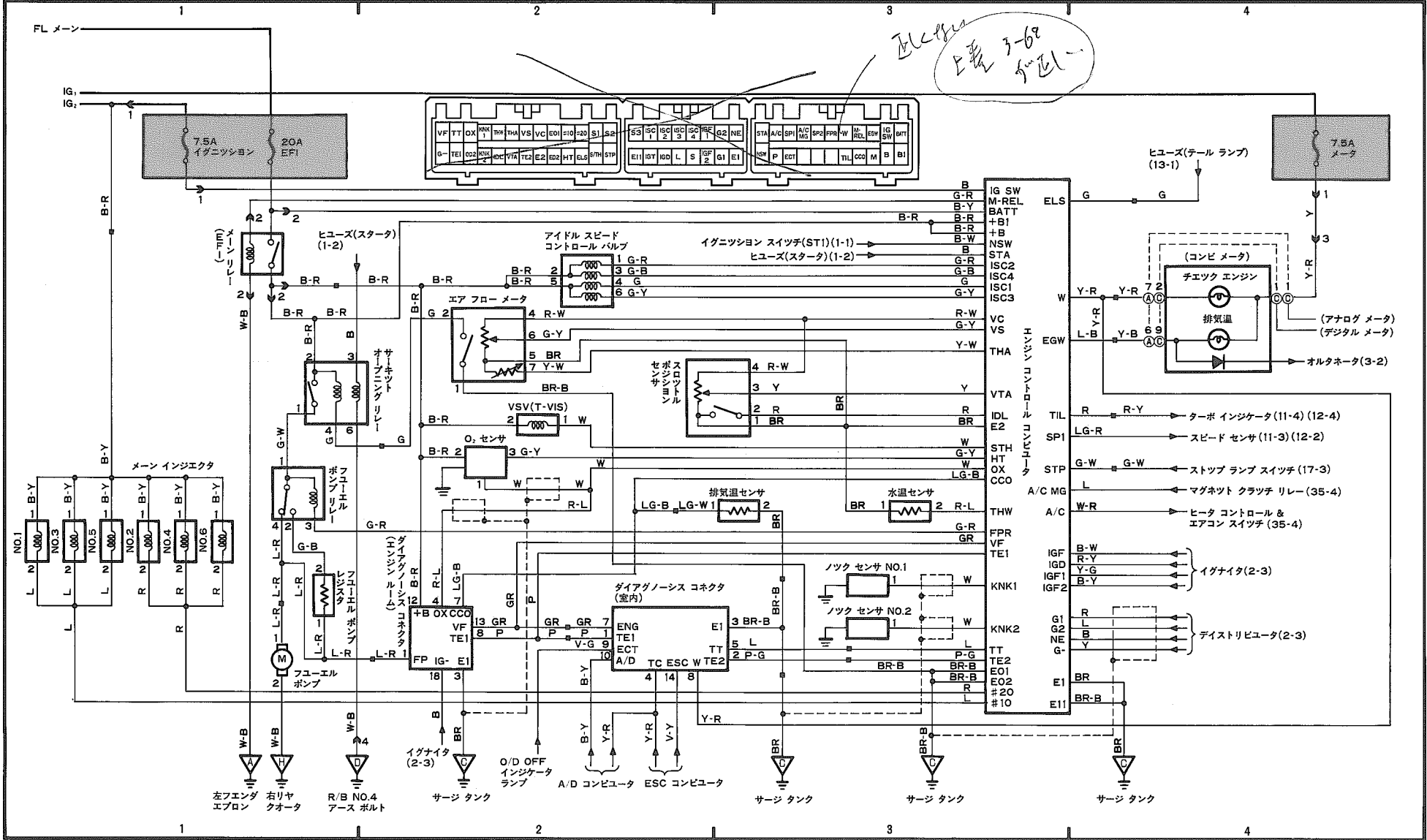
EFI(1G-FE)





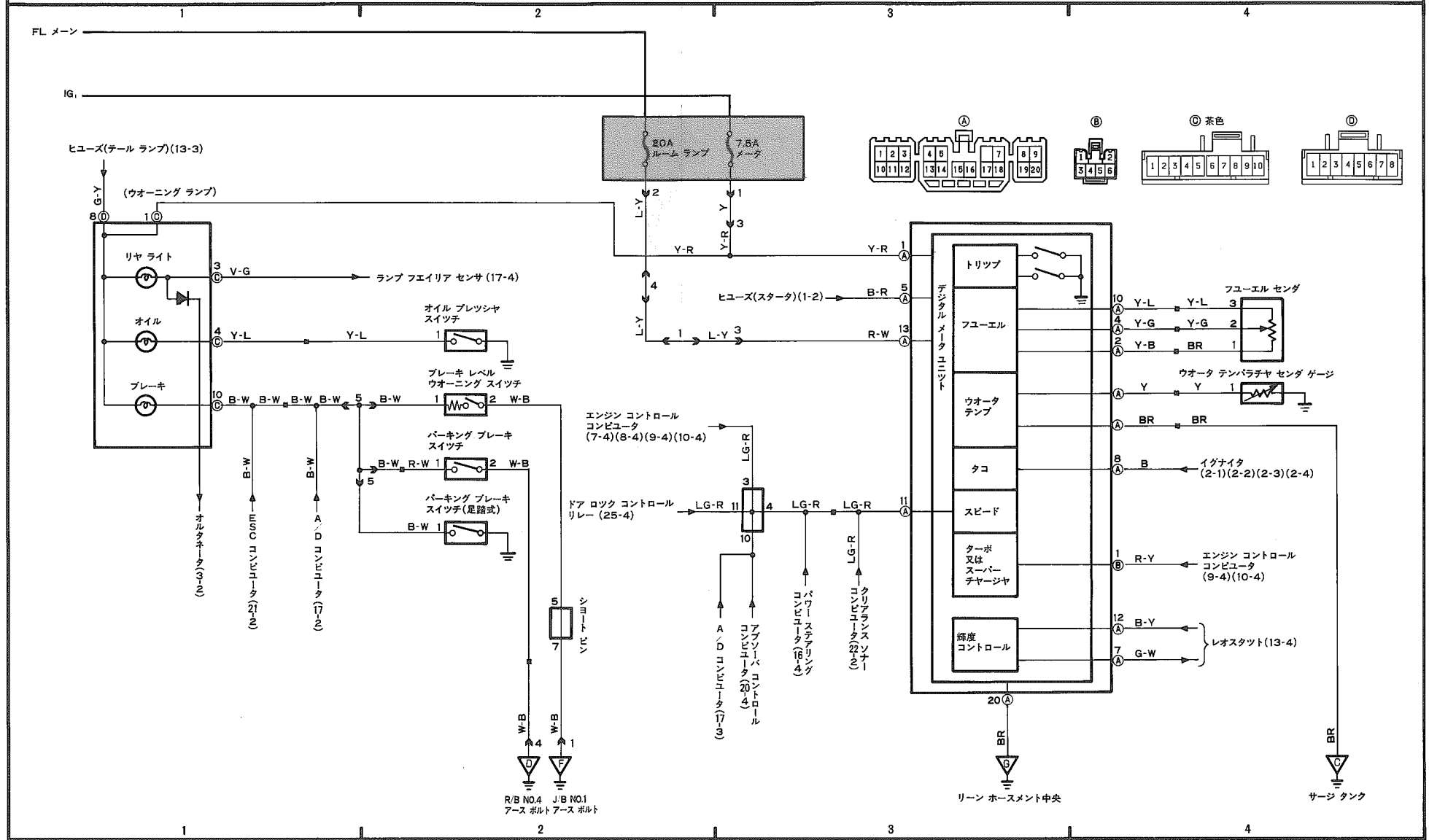
EFI(1G-GTEU)

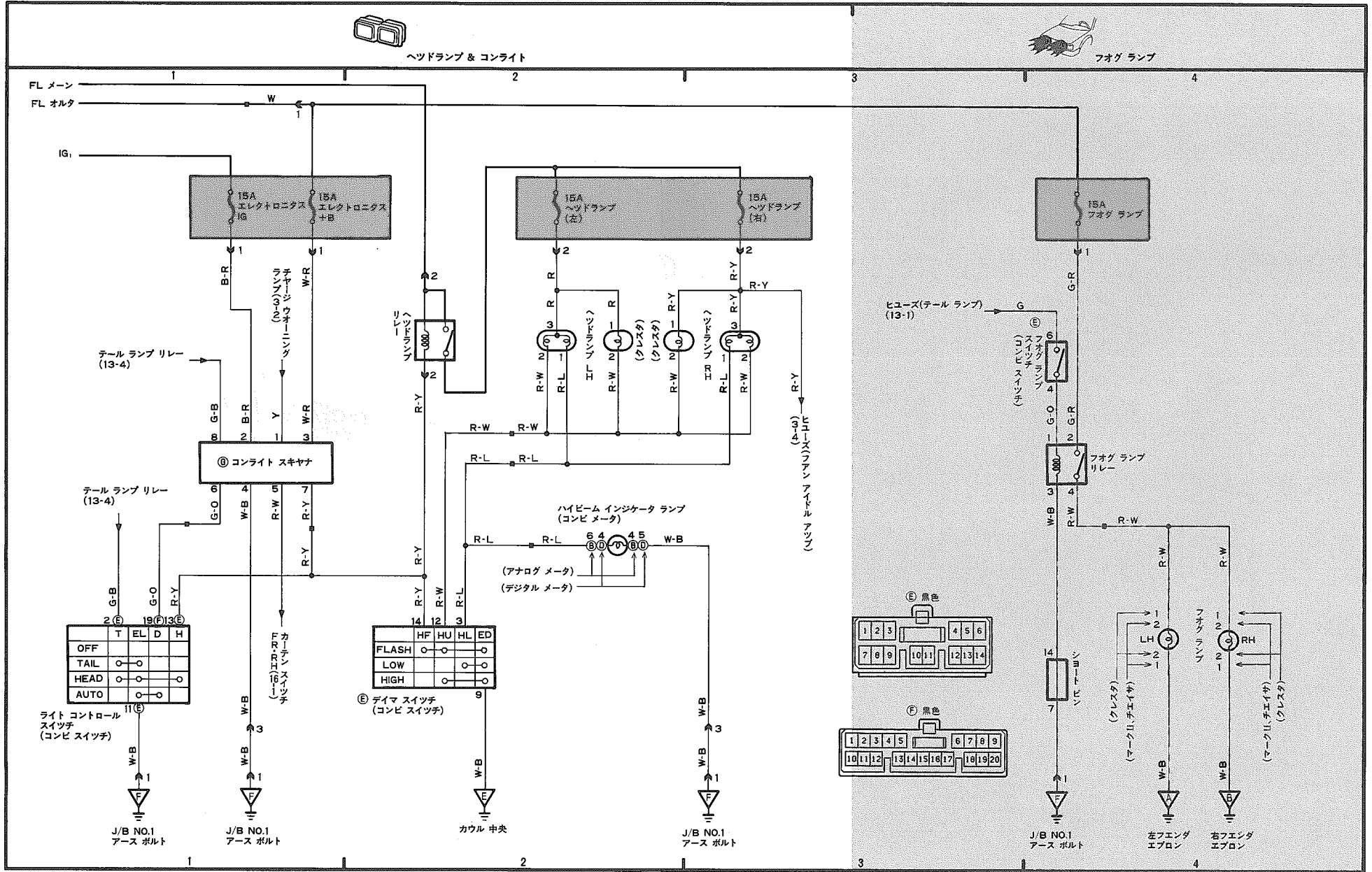
*修正 3-02
5/21*

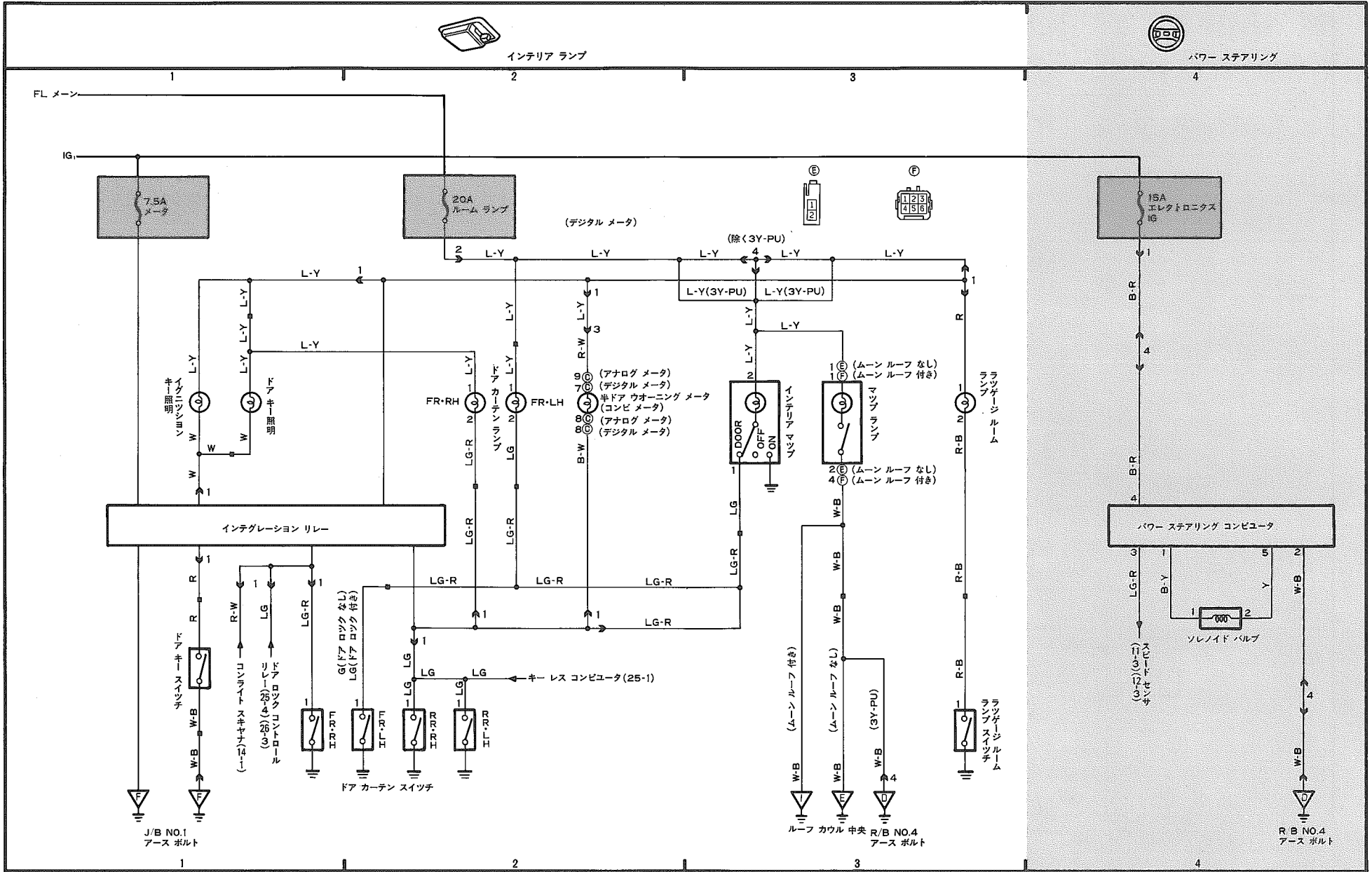


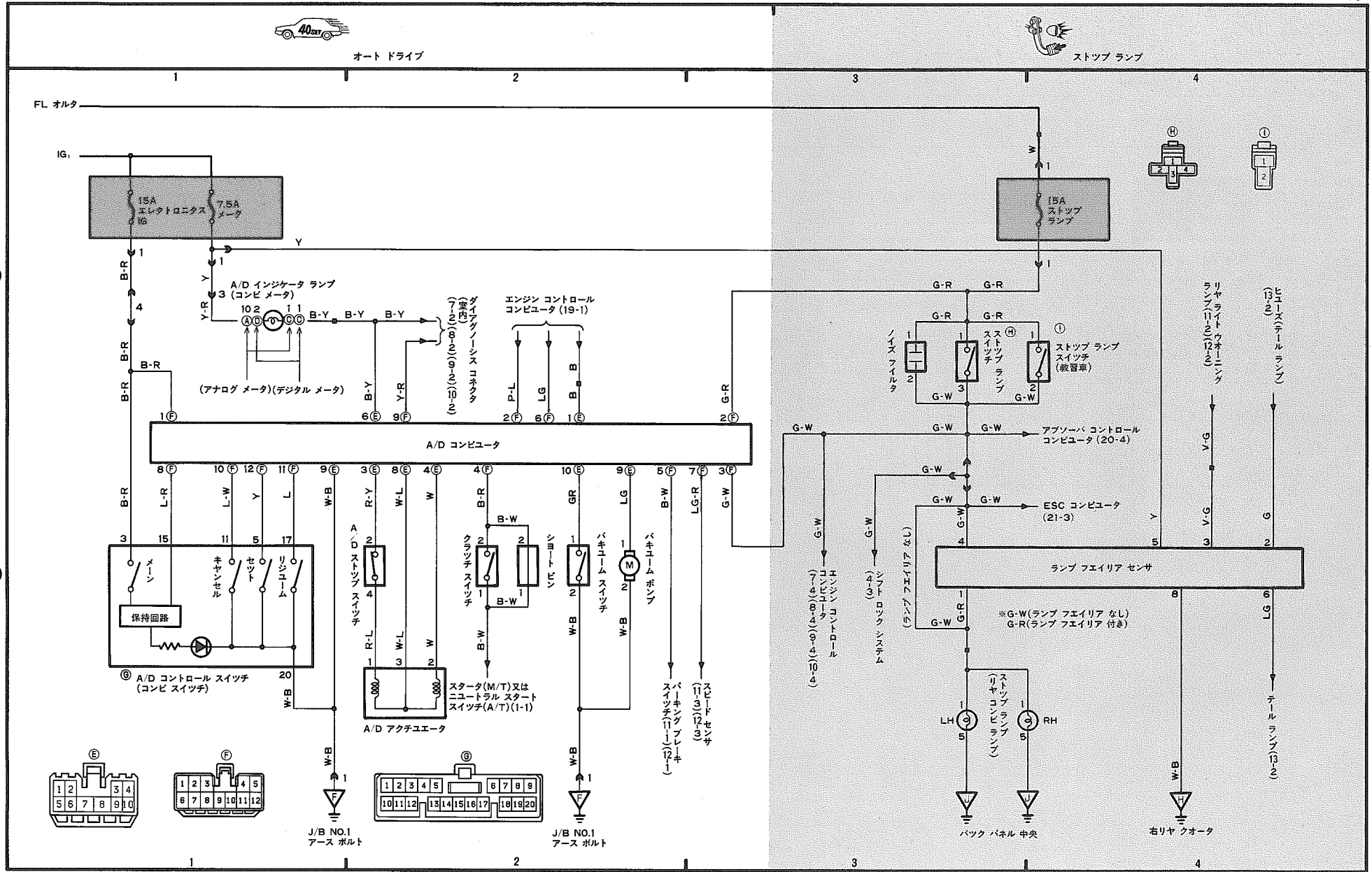


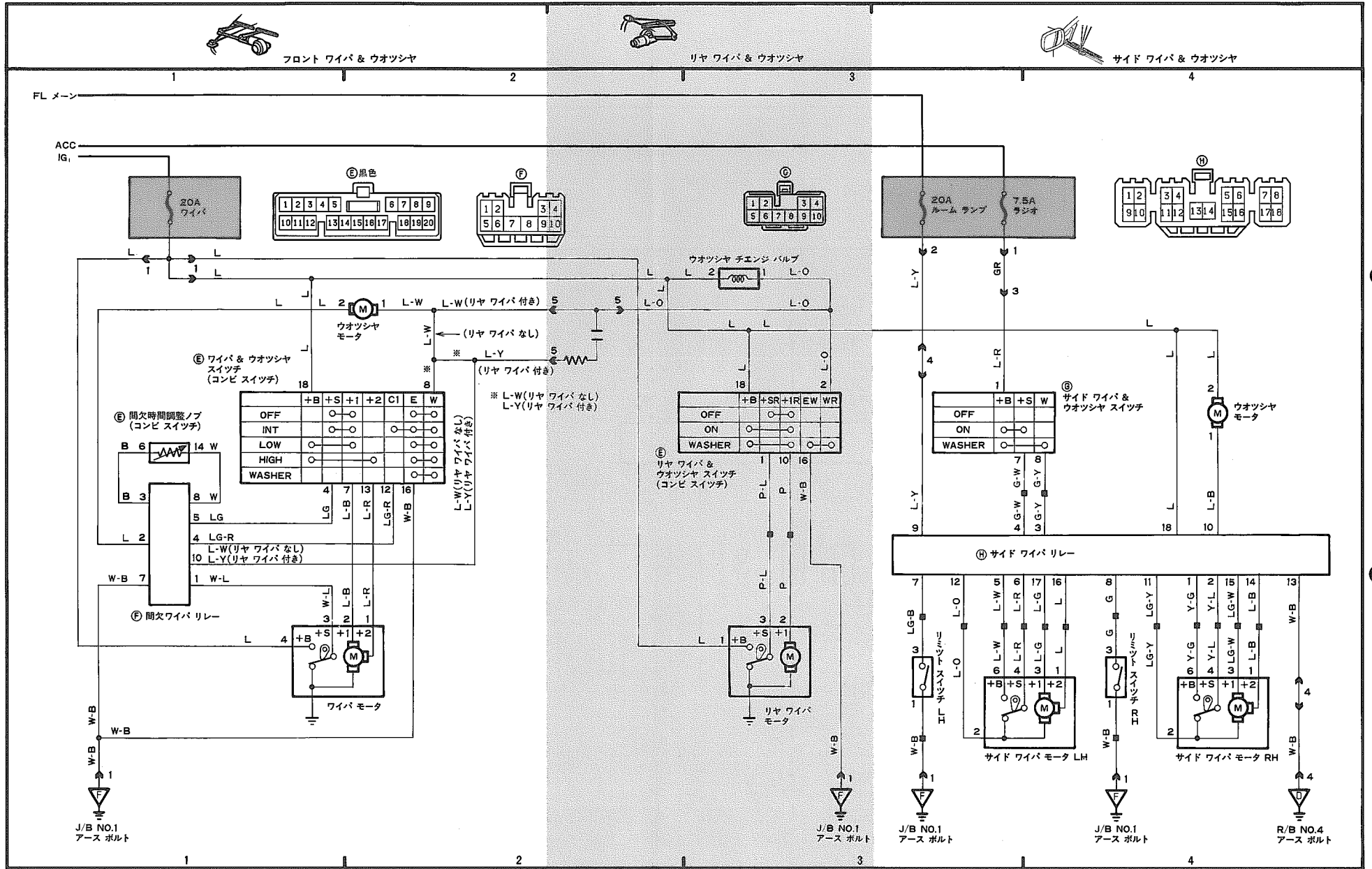
コンビネーションメータ(デジタル)









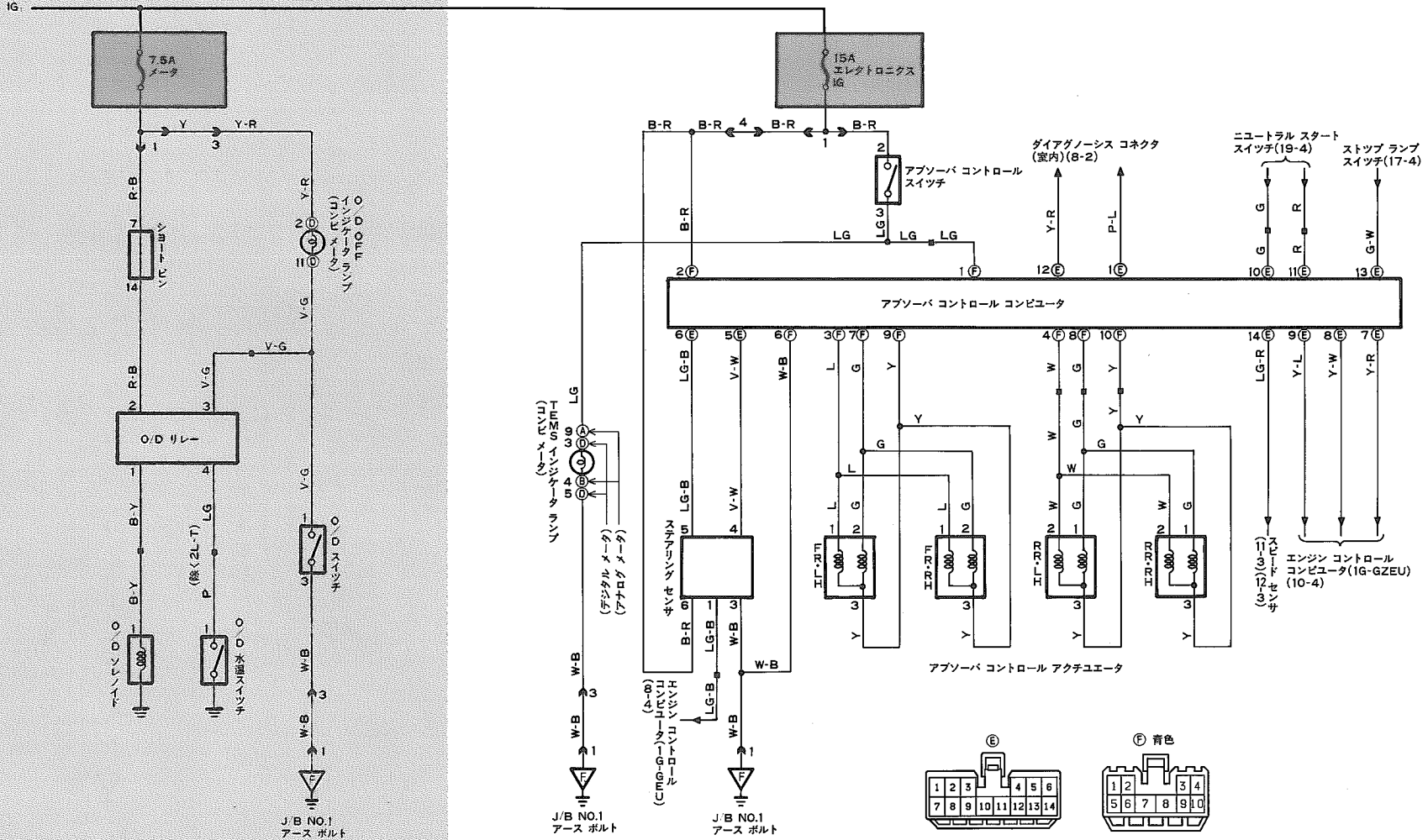


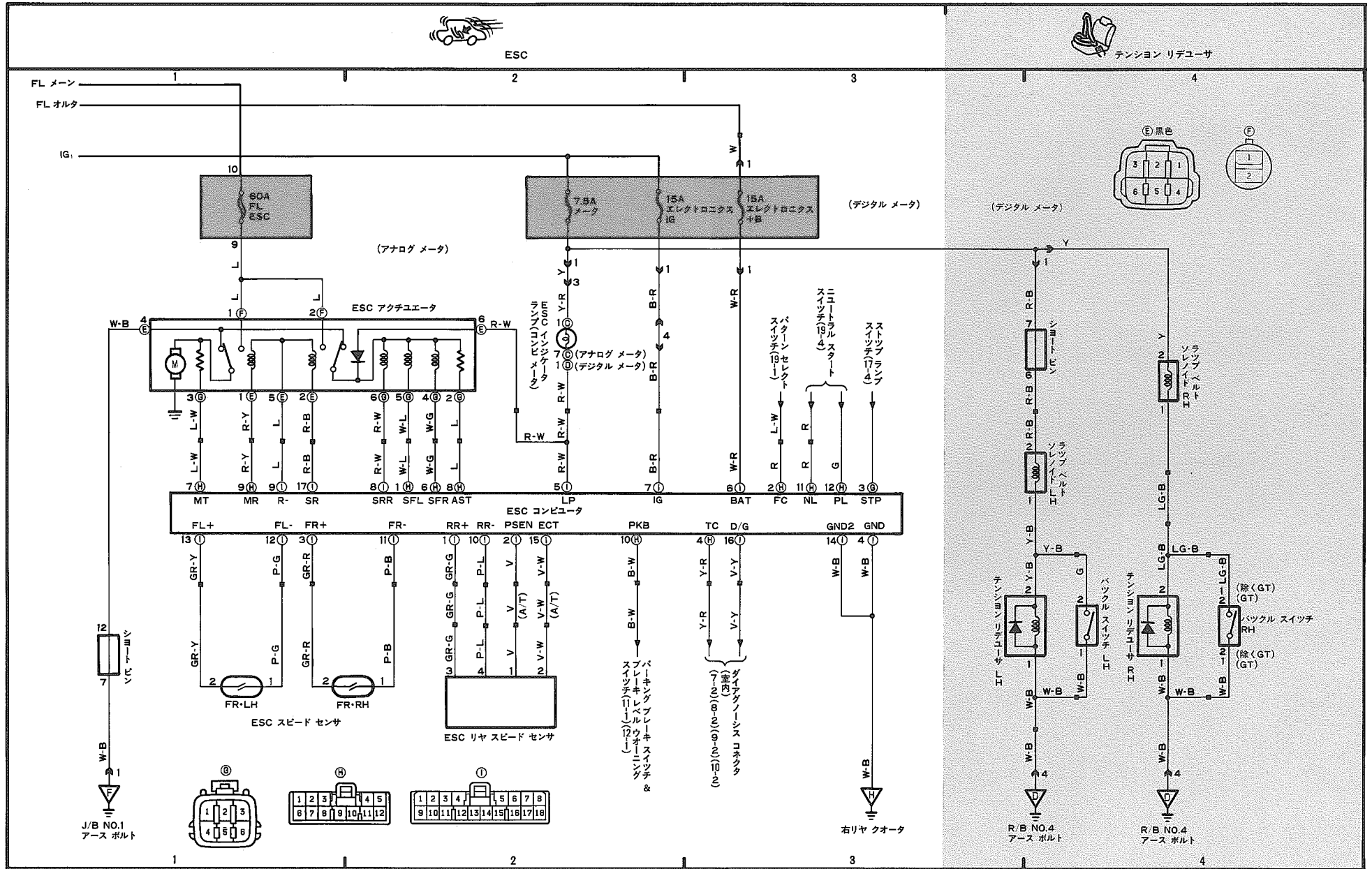


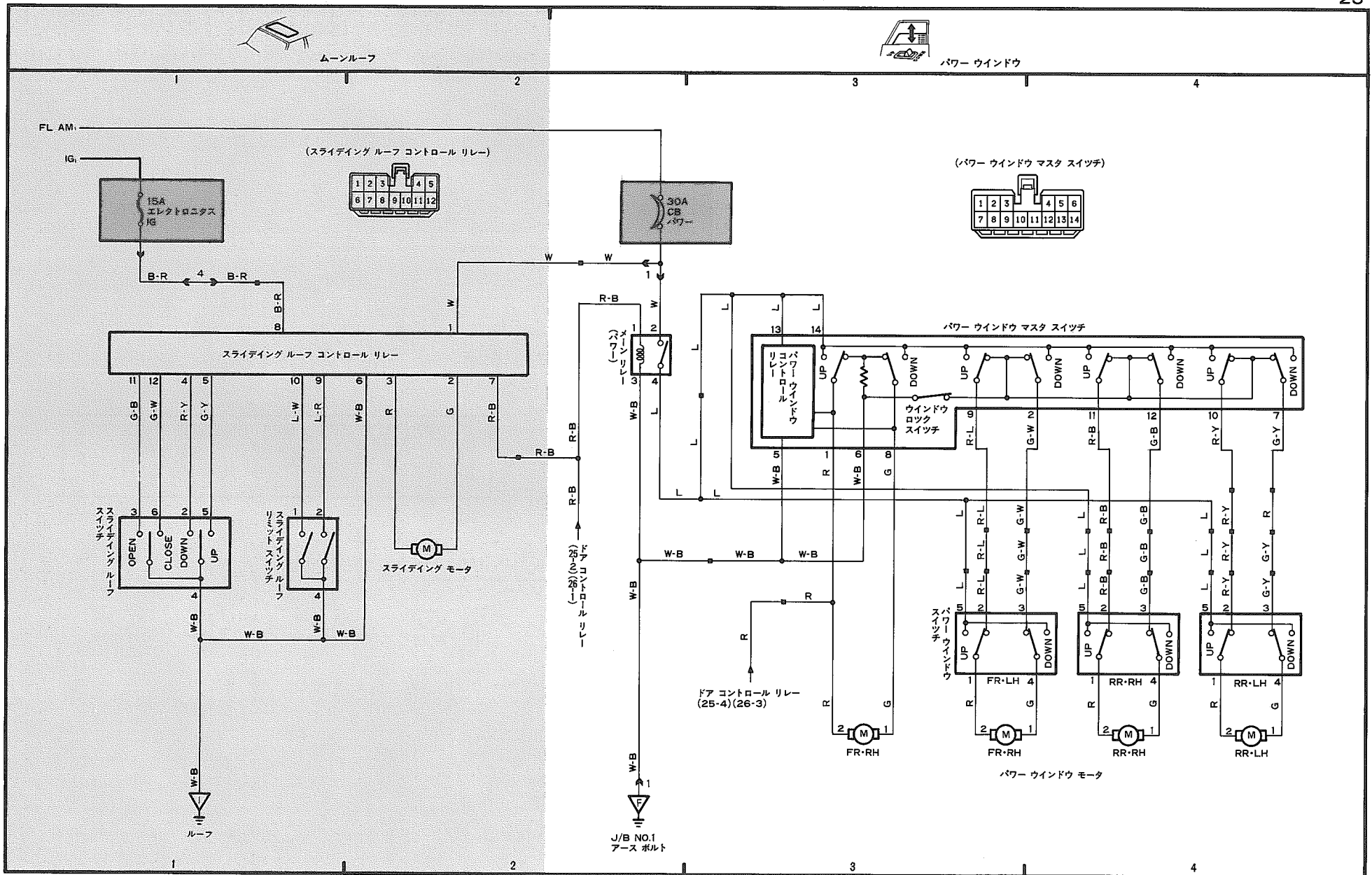
オーバドライブ



TEMS

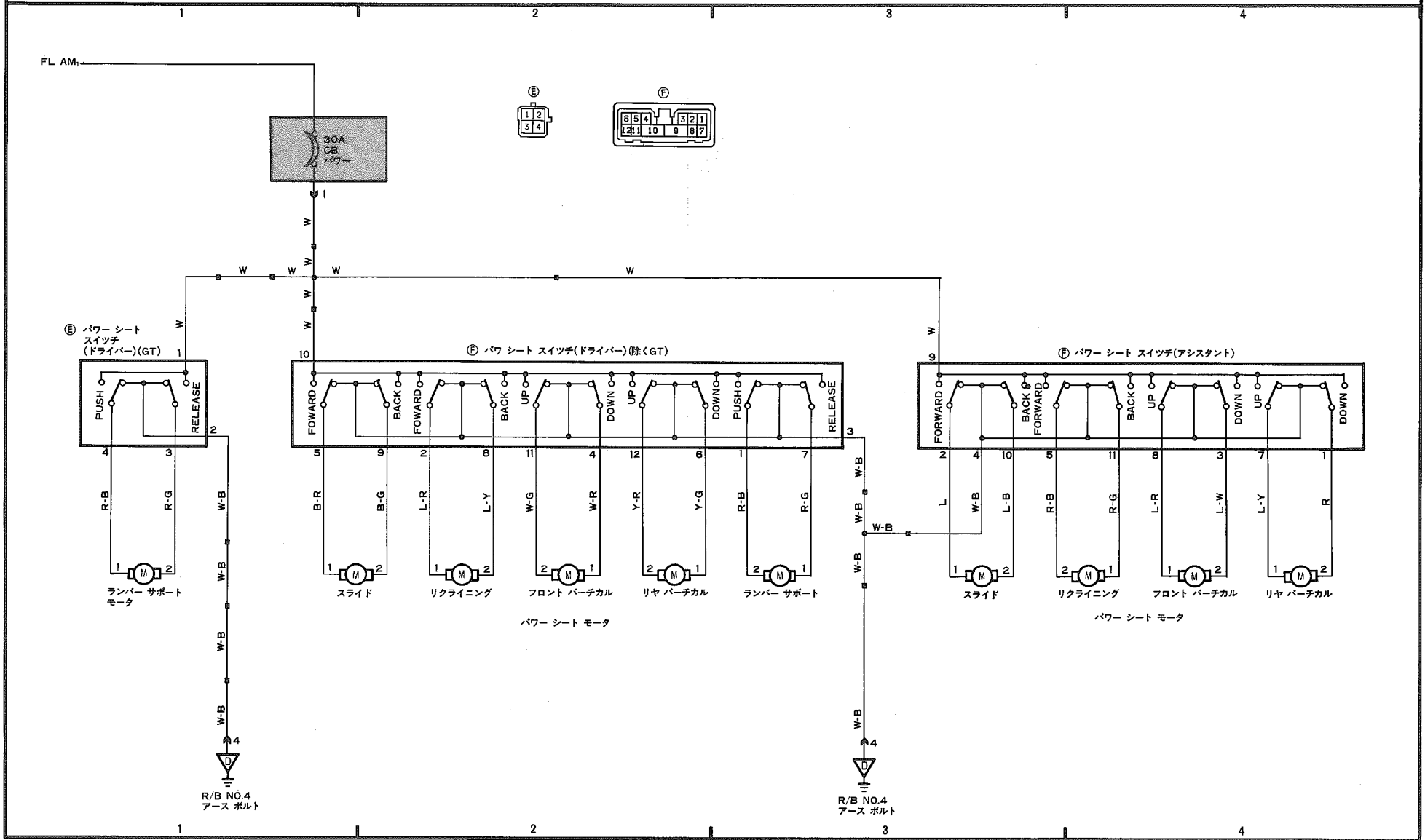








パワーシート

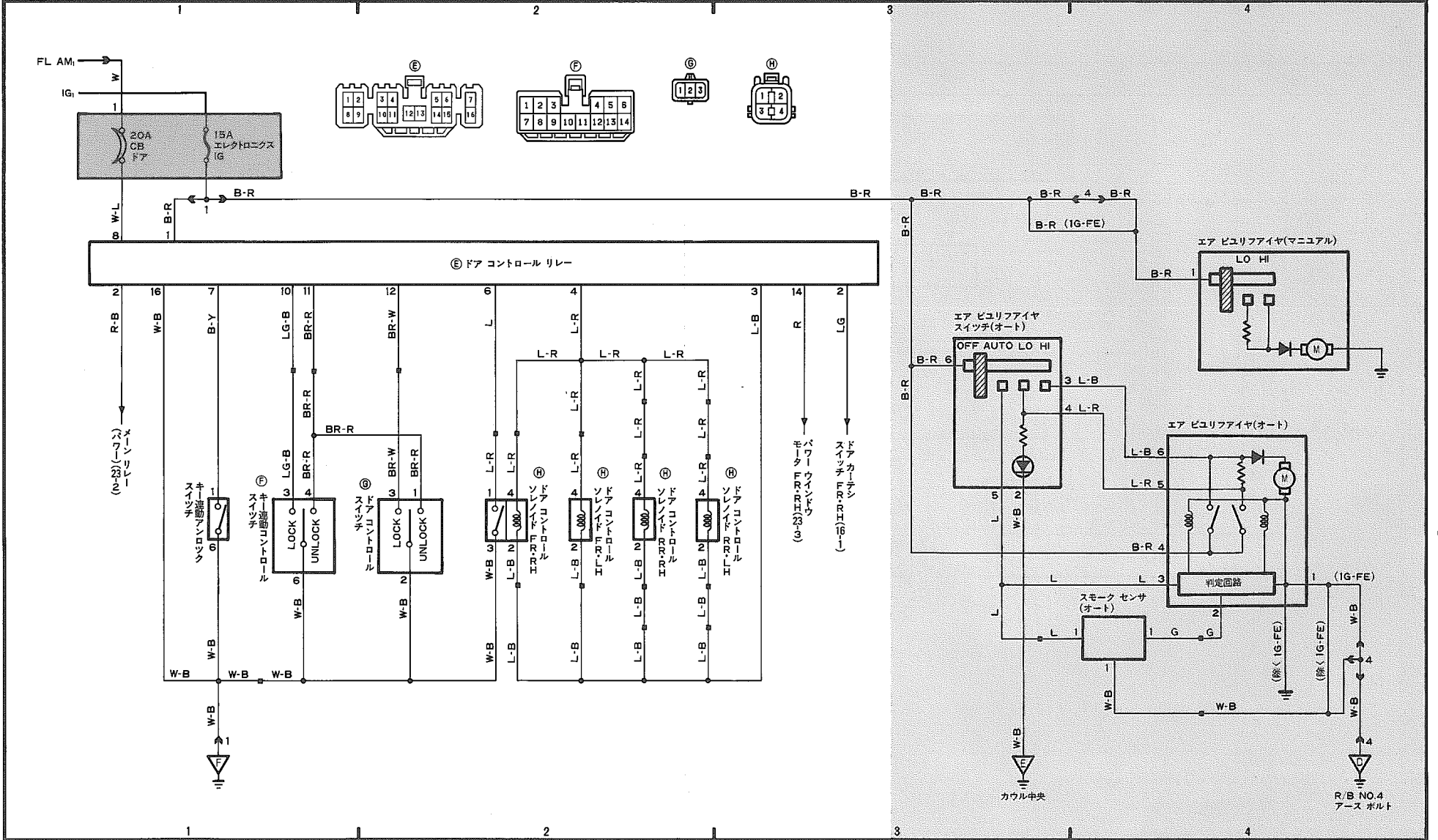


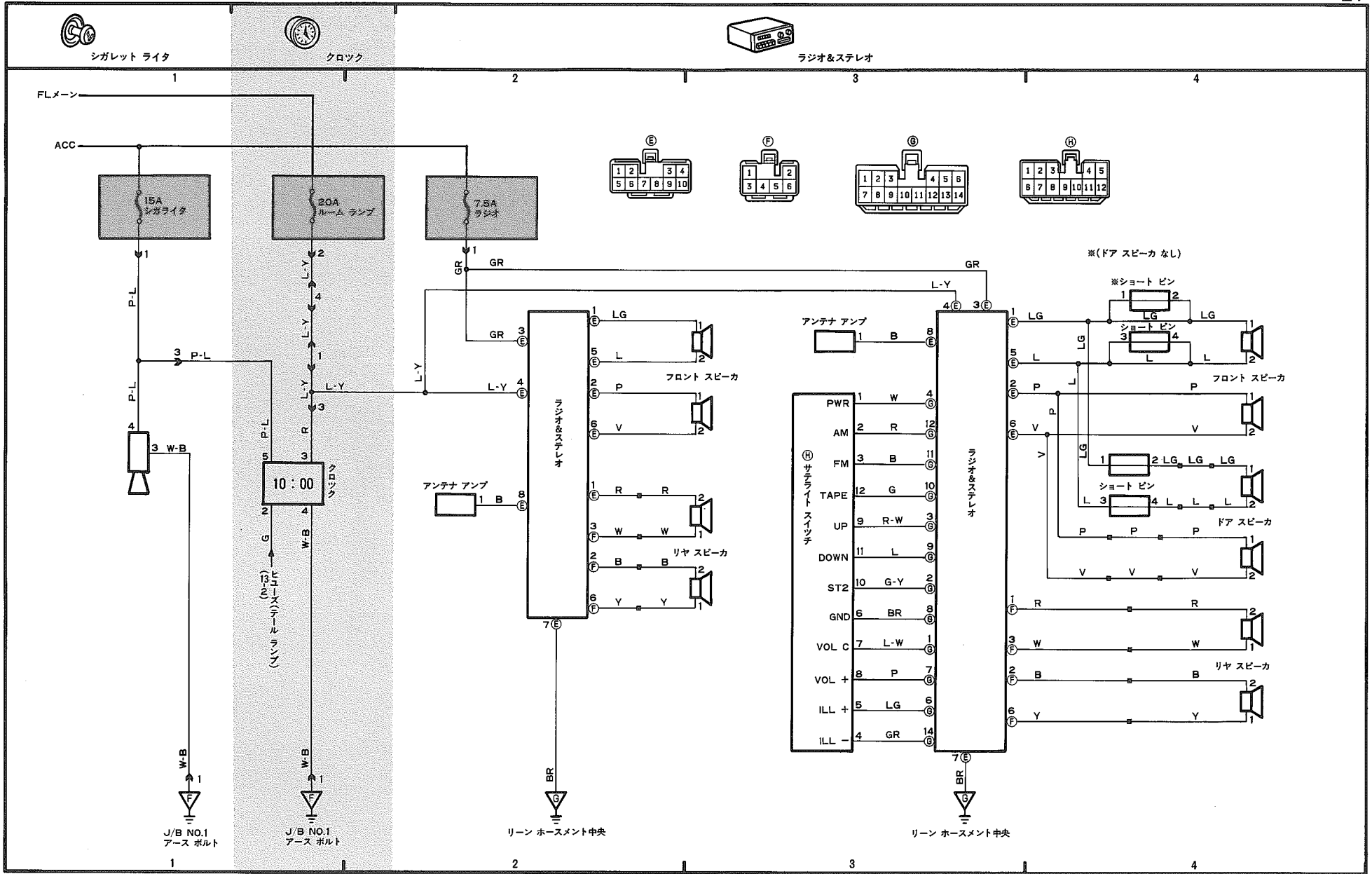


ドア ロック

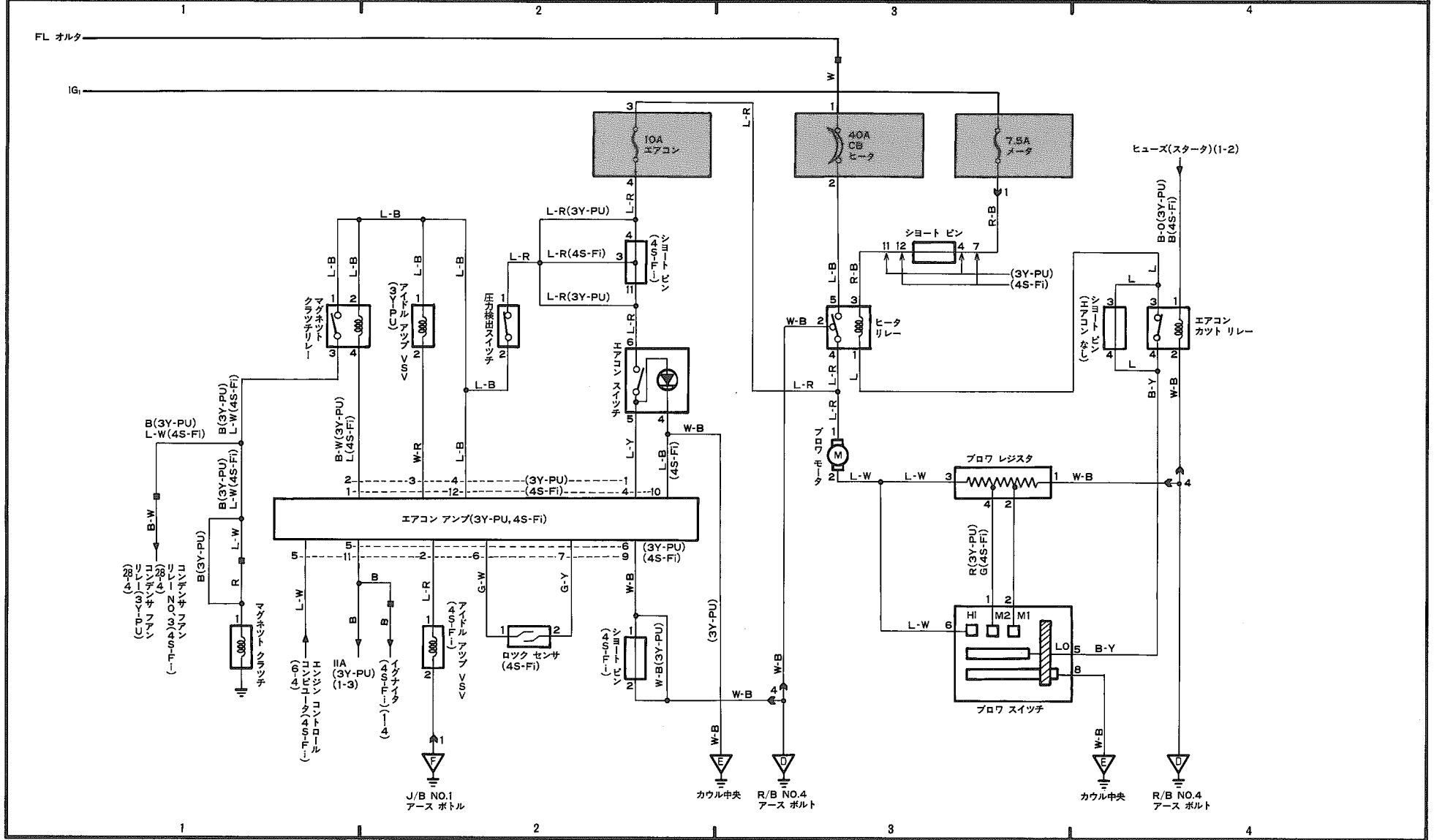


エア ビュリファイア



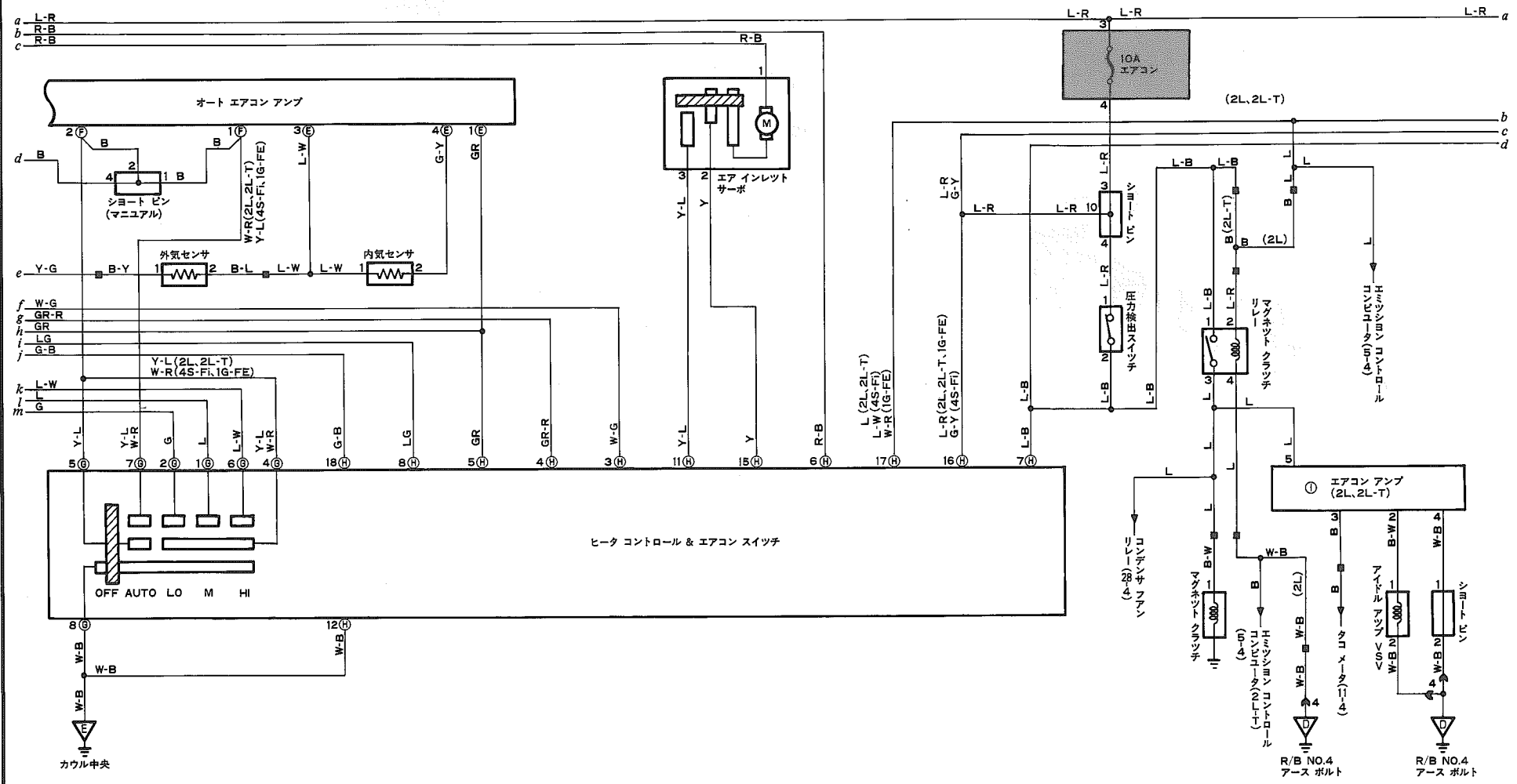


マニュアル エアコンデিশヨナ クーラ & ヒータ(4S-Fi,3Y-PU)



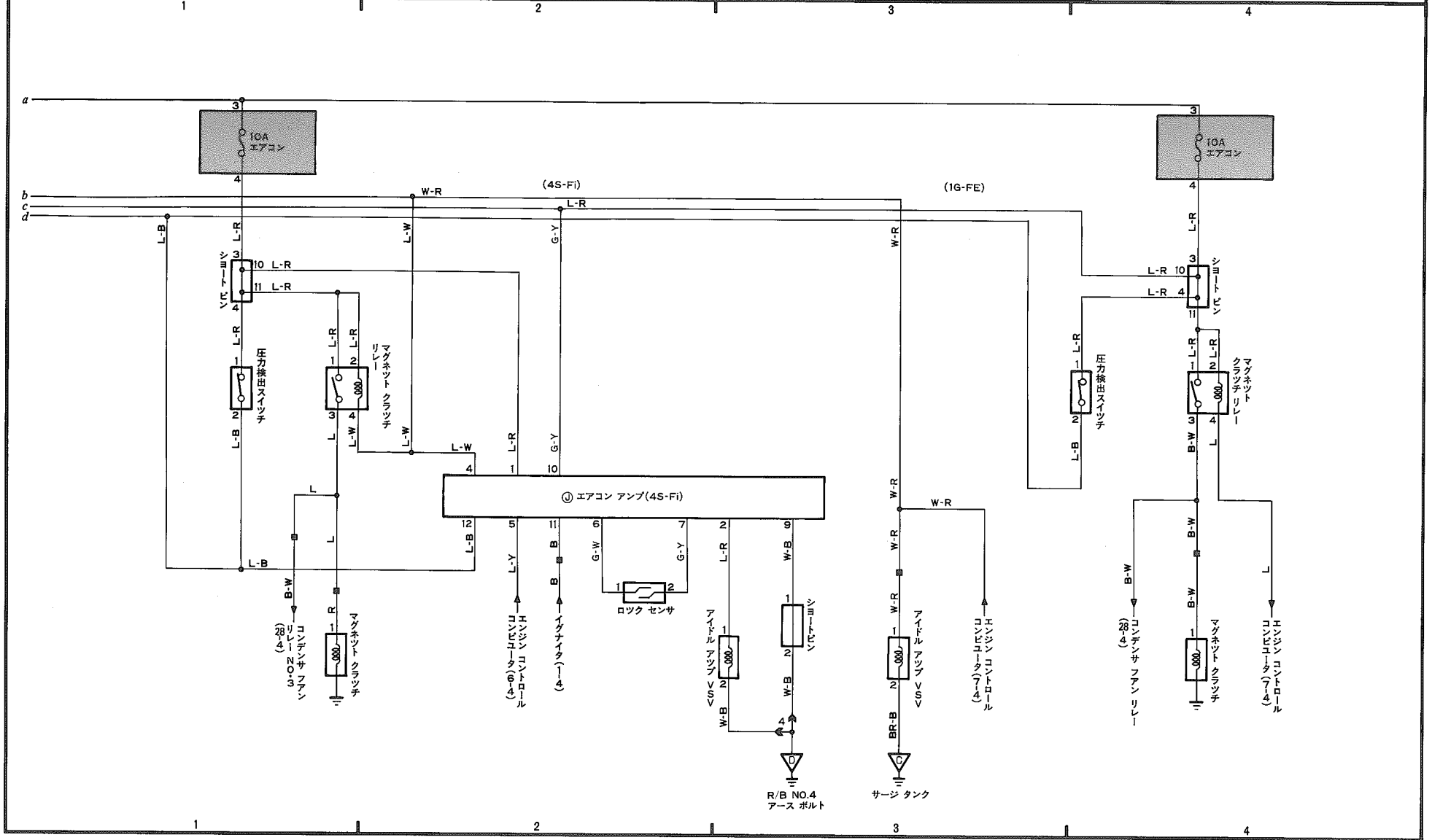


エアコンディショナ、クーラ & ヒータ(ミドル プッシュ式)



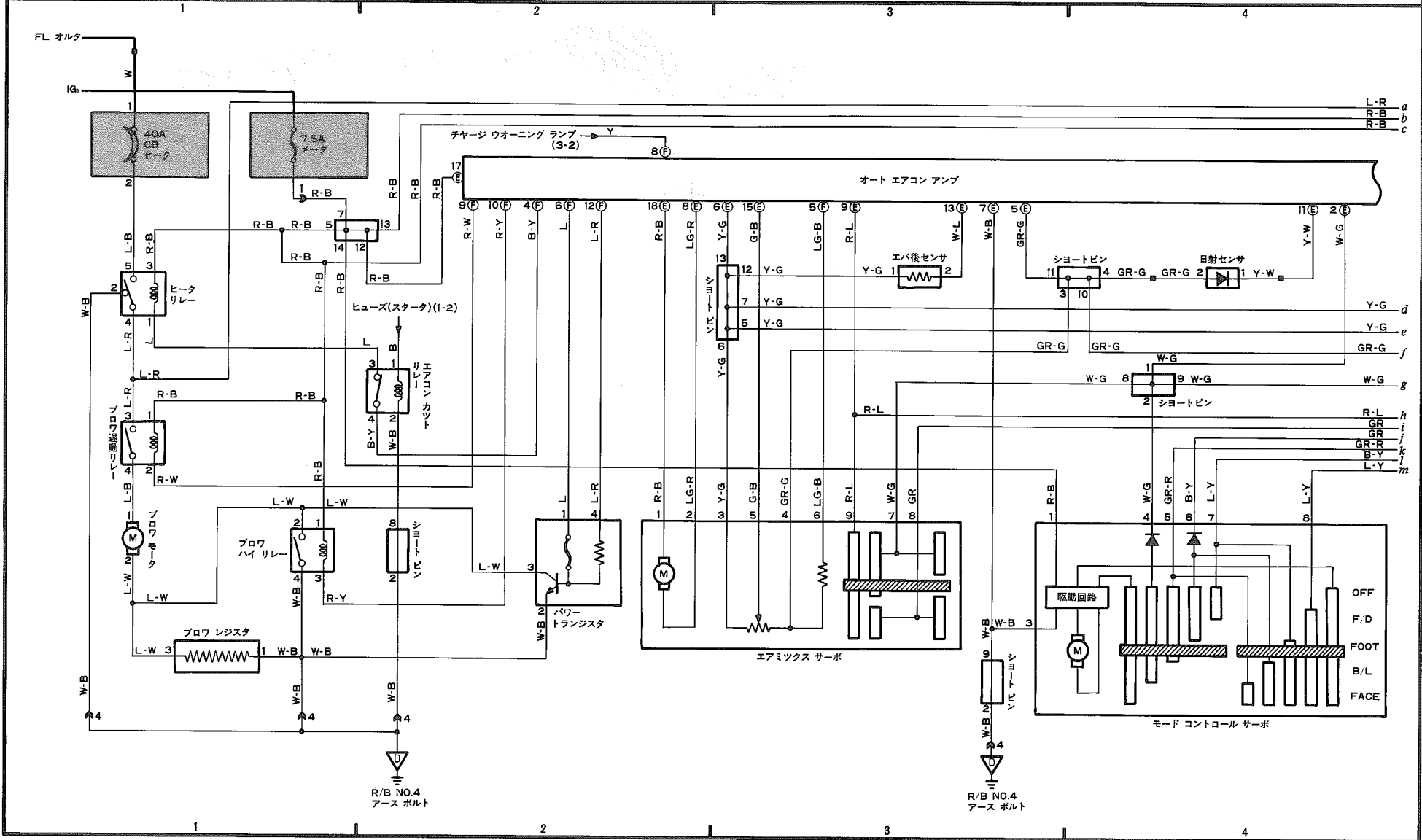


エアコンディショナ、クーラ & ヒータ(ミドル プッシュ式)





エアコンディショナ、クーラ & ヒータ(ブツシユ式)





エアコンデিশヨナ、クーラ & ヒータ(プツシユ式)

