

# 4 3Y-P エンジン

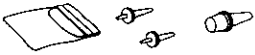
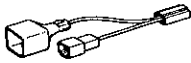

エンジン調整	4-3
準備品	4-3
基本点検	4-4
V ベルト張力およびたわみ量点検, 調整	4-5
アイドル点検, 調整	4-6
ファースト アイドル回転数点検, 調整	4-7
P/S アイドル アップ点検, 調整 (P/S付き)	4-7
エミッション コントロール システム	4-8
準備品	4-8
二次空気導入装置(AS システム)	4-8
配管図	4-8
機能点検	4-9
リード バルブ点検	4-9
VTV点検 (黒-白-黒)	4-9
排気ガス再循環装置システム (EGR システム)	4-9
配管図	4-9
機能点検	4-10
EGR バルブ点検	4-10
EGR-VM点検	4-10
点火時期制御装置	4-10
配管図	4-10
機能点検	4-11
バキューム コントローラ点検	4-11
減速時制御装置 (フューエル カット装置)	4-11
配管図	4-11
機能点検	4-12
VCV点検	4-12
VSV点検	4-12
VTV点検	4-12
エミッション コントロール コンピュータ点検	4-12
空燃比補償装置	4-13
部品配置図	4-13
機能点検	4-13
バキューム スイッチ点検	4-13
インジェクタ点検	4-13
エミッション コントロール コンピュータ点検	4-13
単体点検	4-14
リード バルブ点検	4-14
VTV点検 (黒-白-黄)	4-14
EGR バルブ点検	4-14
EGR VM点検	4-14
バキューム コントローラ点検	4-15
VCV点検	4-15
VSV点検	4-15

VTV点検 (黒-白-青)	4-15
バキューム スイッチ点検	4-15
インジェクタ点検, 清掃	4-16
エミッション コントロール コンピュータ点検	4-17
エンジン ASSY	4-18
準備品	4-18
エンジン ASSY脱着	4-18
締め付けトルク一覧表	4-18
脱着作業上の留意点	4-18
パーシャル エンジン ASSY	4-19
分解構成図	4-19
エンジン本体	4-20
準備品	4-20
タイミング チェーン	4-21
脱着構成図	4-21
取りはずし	4-21
取り付け	4-22
カムシャフト	4-22
脱着構成図	4-22
取りはずし	4-23
取り付け	4-23
シリンダ ヘッド ガスケット	4-24
脱着構成図	4-24
取りはずし	4-24
取り付け	4-25
クランクシャフト フロント オイル シール	4-26
脱着構成図	4-26
取りはずし	4-27
取り付け	4-27
クランクシャフト リヤ オイル シール	4-28
脱着構成図	4-28
取りはずし	4-28
取り付け	4-28
フューエル	4-29
準備品	4-29
キャブレタ	4-29
脱着構成図	4-29
取りはずし	4-29
取り付け	4-30
レギュレータ	4-31
脱着構成図	4-31
取りはずし	4-31
取り付け	4-32
フューエル フィルタ	4-32
脱着構成図	4-32
取りはずし	4-32
取り付け	4-33

4

フューエル タンク	4-33
脱着構成図	4-33
取りはずし	4-34
取り付け	4-34
<b>ルブリケーション</b>	4-35
準備品	4-35
機能点検	4-35
オイル プレッツシャ点検	4-35
オイル ポンプ	4-36
脱着構成図	4-36
取りはずし	4-36
取り付け	4-36
<b>クーリング</b>	4-37
準備品	4-37
機能点検	4-37
ウォーター ポンプ	4-37
脱着構成図	4-37
取りはずし	4-37
取り付け	4-38
<b>イグニツション</b>	4-39
準備品	4-39
機能点検	4-39
IIA	4-39
脱着構成図	4-39
取りはずし	4-39
取り付け	4-40
単体点検	4-40
レジステイブ コード点検	4-40
スパーク プラグ点検, 調整	4-40
IIA点検	4-40
<b>チャージング</b>	4-43
準備品	4-43
機能点検	4-43

# エンジン調整 準備品

工 具	 09258-00030 プラグ, セット ホース	点火時期点検, 調整用
	スパーク プラグ クリーナ	スパーク プラグくすぶり時の清掃用
計 器	 09843-18010 ワイヤ, タコ パルス ピック アップ	回転計接続用
	 日本電装(株) 扱い ND品番 95506-00013           ゲージ, ベルト テンション	ベルト張力測定用
	直定規・プツシュ プル ゲージ	V ベルトたわみ量測定用
	CO・HC メータ	CO・HC濃度測定用
	コンプレッション ゲージ	圧縮圧力測定用
油 脂 その他	封印テープ	点火時期調整用
	ゴム ホース(内径 5~6 mm, 長さ100mm)	CO・HC メータ接続用
	バキューム ホース	P/S アイドル アップ点検用

4

## 基本点検

- 1 冷却水点検
- 2 エンジン オイル点検
- 3 バッテリ液量, 比重点検

基準 1.25~1.27 (液温20°C)

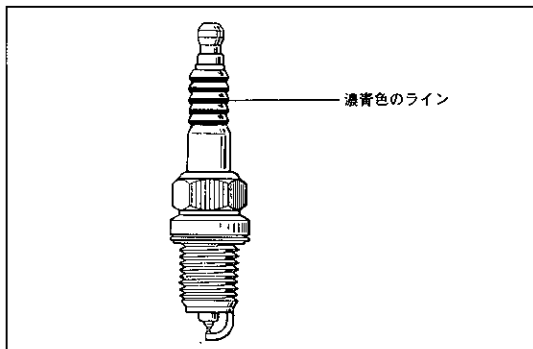
- 4 エア クリーナ点検

**注意** エンジン エレメントは温潤式であるため, 清掃しない。

- 5 スパーク プラグ点検, 調整

(1) スパーク プラグを点検・調整する。

**注意** 白金プラグ使用のため, プラグ キャップは新品時 (走行1000km以下) 以外は調整しない。



F 9781

プラグ型式とギャップ

メーカ	型 式	基準値(mm)	限度(mm)
ND	P16R	1.0~1.1	1.4
NGK	BPR5EP11		

(2) スパーク プラグの清掃は白金チップを損傷するおそれがあるので行わない。ただし, くすぶりなどにより清掃が必要な場合は電極の保護のためプラグ クリーナで短時間 (20秒以下) で行う。

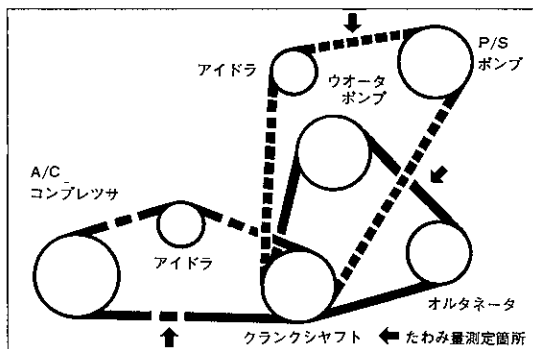
- 6 V ベルト張力およびたわみ量点検

張力基準値

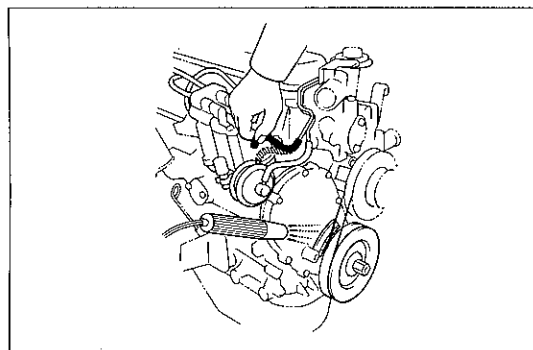
種 類	基準値	新品取り付け時 (kg)	点検時(kg)
オルタネータ用		55~65	25~40
P/S ポンプ用		45~55	20~35
A/C コンプレッサ用		45~55	20~35

たわみ量基準値

種 類	基準値	新品取り付け時 (mm)	点検時(mm)
オルタネータ用 [押力10kg]		5~7	7~8
P/S ポンプ用 [押力10kg]		5~7	7~9
A/C コンプレッサ用 [押力10kg]		7~9	9~13



F 4212



A 4040

- 7 計器取り付け

(P3-6参照)

- 8 エンジン暖機

- 9 タペット異常音点検

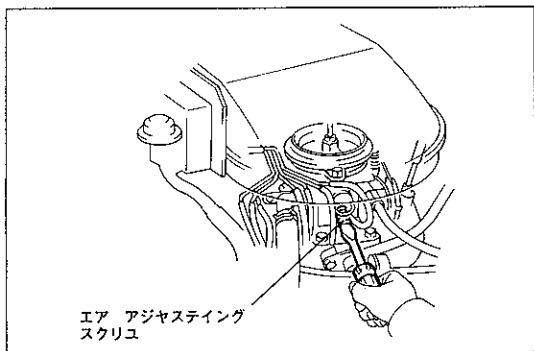
- 10 点火時期およびアイドル回転数点検, 調整

**注意** P/S付き車の場合はハンドルが直進状態で調整する。

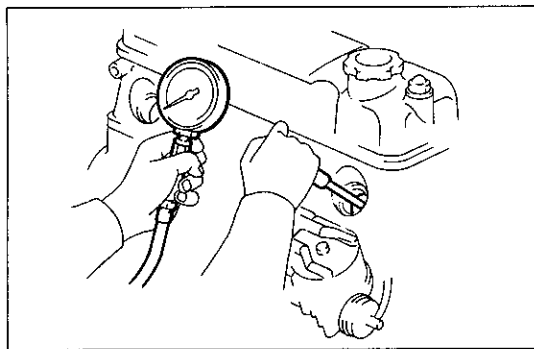
- (1) バキューム コントローラ⑤室のバキューム ホースをはずしプラグで塞ぐ。
- (2) エンジン回転が不安定となる場合は, エア アジャスティング スクリューを回して基準値に調整する。

基準値 約600rpm (M/T)

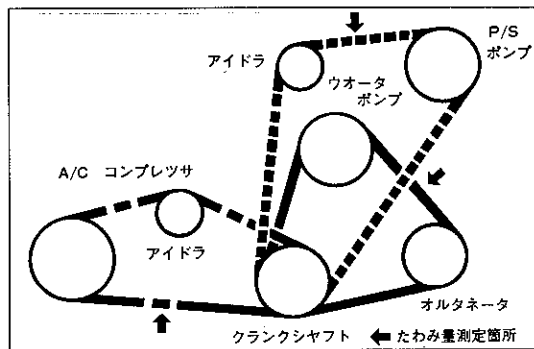
約750rpm (A/T)



R 0951



F 2040



F 4212

- (3) 点火時期を点検する。  
 基準値 BTDC 12°  
 基準値外の場合はIIAを動かして調整する。
- (4) バキューム コントローラ⑤室にバキューム ホースを接続する。
- (5) アイドル回転数が基準値内であることを確認する。  
 基準値 600±50rpm (M/T)  
 750±50rpm (A/T)  
 基準値外の場合はエア アジャステイング スクリュを回して基準値の中央に調整する。
- (6) 点火時期を確認する。  
 基準値 BTDC 20~24° (M/T)  
 BTDC 10~14° (A/T)
- (7) アイドル状態から回転を上げたとき、点火時期が一瞬戻つた後、すみやかに進角することを確認する。
- (8) 点火時期の調整を行つた場合、IIA セット ホルトを新品の封印テープで封印する。

- 11 インテーク マニホルド負圧点検  
 基準値 480mmHg (アイドル回転時)
- 12 コンプレッション測定  
 基準値 13.0kg/cm<sup>2</sup> (250rpm)  
 限度 9.0kg/cm<sup>2</sup> (250rpm)  
 気筒差限度 1.0kg/cm<sup>2</sup>
- 13 CO・HC濃度点検  
 基準値 AS カット時  
 CO濃度 2.5%以下 (M/T)  
 1.5%以下 (A/T)  
 HC濃度 800ppm以下

## V ベルト張力およびたわみ量

### 点検, 調整

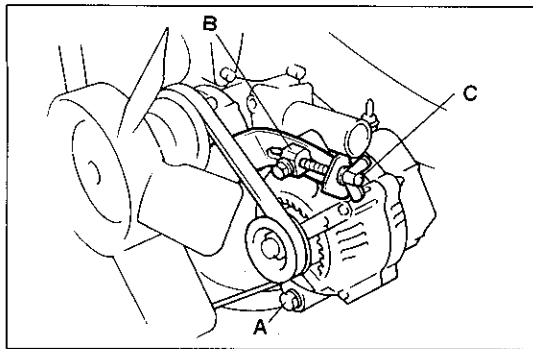
#### 1 V ベルト張力およびたわみ量点検

張力基準値

種類	基準値	新品取り付け時 (kg)	点検時 (kg)
オルタネータ用		55~65	25~40
P/S ポンプ用		45~55	20~35
A/C コンプレッサ用		45~55	20~35

たわみ量基準値

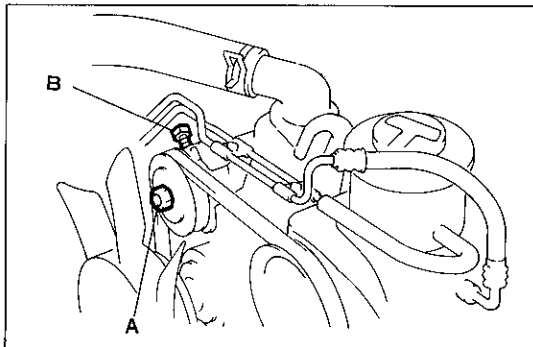
種類	基準値	新品取り付け時 (mm)	点検時 (mm)
オルタネータ用	[押力10kg]	5~7	7~8
P/S ポンプ用	[押力10kg]	5~7	7~9
A/C コンプレッサ用 [押力10kg]		7~9	9~13



F 9782

## 2 オルタネータ用ベルト張力調整

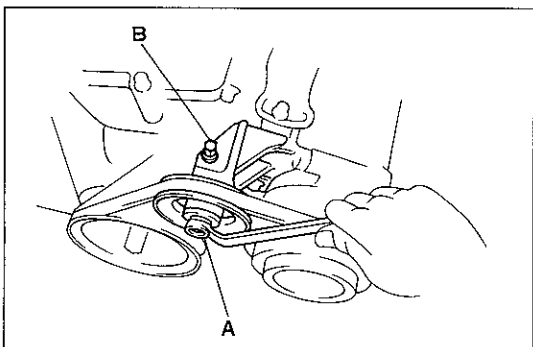
- (1) 固定用ボルト A, Bをゆるめる。
- (2) アジャステイング ボルト Cを回して、ベルト張力を調整する。
- (3) ボルト Bを仮締めする。
- (4) ボルト Aを締め付け、オルタネータを固定しセット ボルト Bを本締めする。
- (5) ベルトの張り具合(張力またはたわみ量)を確認する。



R 1707

## 3 P/S ポンプ用ベルト張力調整

- (1) アイドラ プーリのロック ナット Aをゆるめる。
- (2) アジャステイング ボルト Bを回してベルト張力が基準値になるように調整する。
- (3) アイドラ プーリのロック ナット Aを締め付ける。  
 $T = 400 \pm 80 \text{ kg} \cdot \text{cm}$
- (4) ベルトの張り具合(張力またはたわみ量)を確認する。



B 6595

## 4 A/C コンプレッサ用ベルト張力調整

- (1) アイドラ プーリのロック ナット Aをゆるめる。
- (2) アジャステイング ボルト Bを回してたわみ量が基準値になるように調整する。
- (3) アイドラ プーリのロック ナット Aを締め付ける。  
 $T = 480 \pm 70 \text{ kg} \cdot \text{cm}$
- (4) ベルトの張り具合(張力またはたわみ量)を確認する。

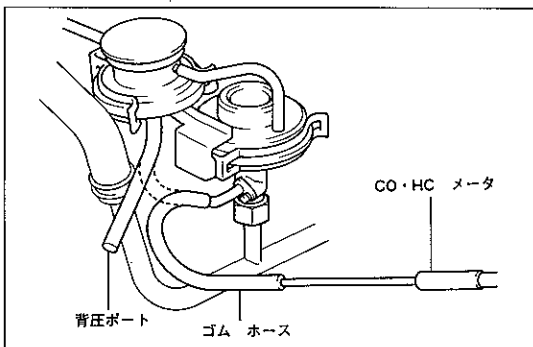
# アイドル点検, 調整

## 1 基本点検

(P4-4参照)

## 2 CO・HC濃度点検

- (1) EGR バルブ排圧ポートのホースをはずし、プラグで塞ぐ。
- (2) EGR バルブの排圧ポートにCO・HC メータを取り付ける。



A 4043

- (3) リード バルブのバキューム ホースをはずし、プラグで塞ぐ。
- (4) CO・HC濃度を測定する。

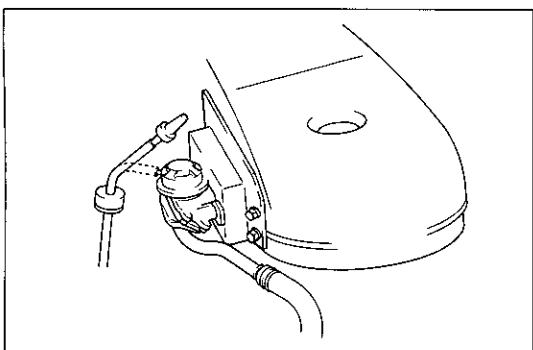
基準値 AC カット時

CO濃度 2.5%以下 (M/T)

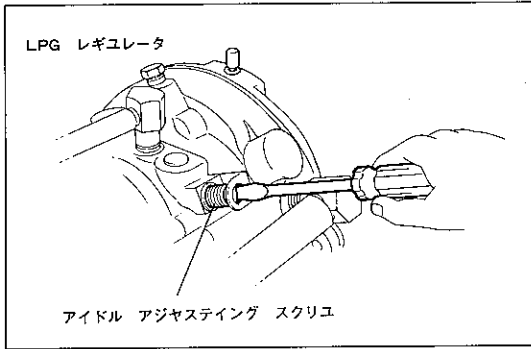
1.5%以下 (A/T)

HC濃度 800ppm以下

基準値外の場合はアイドル調整を行う。



R 0952



F 9783

### 3 アイドル調整

- (1) キャブレタのエア アジャスティング スクリューおよびレギュレータのアイドル アジャスティング スクリューにて、エンジン回転数を調整する。

基準値 600rpm (M/T)

750rpm (A/T)

- (2) レギュレータのアイドル アジャスティング スクリューにて、CO濃度を調整する。

基準値 2.5%以下 (M/T)

1.5%以下 (A/T)

〈参考〉 さらに回転数の変化はエア アジャスティング スクリュー、CO濃度の変化はアイドル アジャスティング スクリューにて調整する。

- (3) CO・HC濃度を確認する。(P4-6 参照)

## ファースト アイドル回転数点検, 調整

### 1 基本点検

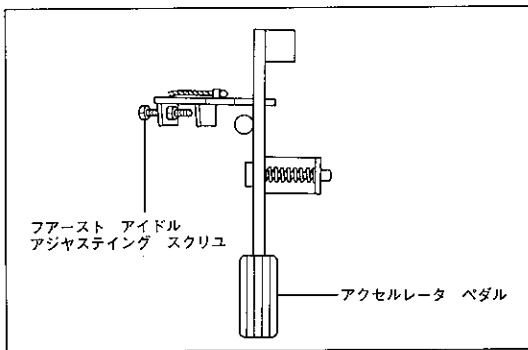
(P4-4参照)

### 2 ファースト アイドル回転数点検, 調整

- (1) スロットル ボタンをいっぱい引き出したときのエンジン回転数を点検する。

基準値 2800±200rpm

基準値外の場合はアクセルレター ペダルのファースト アイドル アジャスティング スクリューを回して調整する。



R 0953

## P/S アイドル アップ点検,

## 調整 (P/S付き)

### 1 基本点検

(P4-4参照)

### 2 P/S アイドル アップ点検

- (1) アイドル回転でハンドルを直進状態からいっぱい据え切りしたとき、アイドル回転が不安定にならないことを確認する。

### 3 P/S アイドル アップ回転数点検, 調整

- (1) アイドル回転でハンドルを直進状態にする。
- (2) アイドル アップ アクチュエータに直接インテーク マニホールド負圧をかけたときのエンジン回転数を点検する。

基準値 900rpm (M/T)

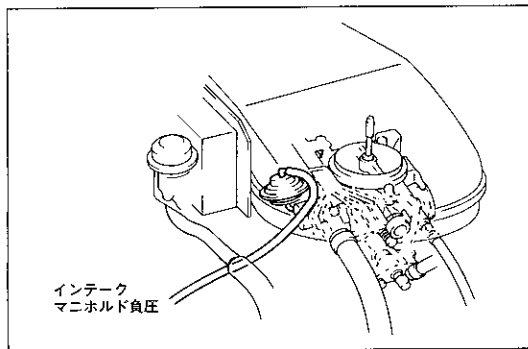
1050rpm (A/T)

基準値外の場合はアジャスティング スクリューを回して調整する。

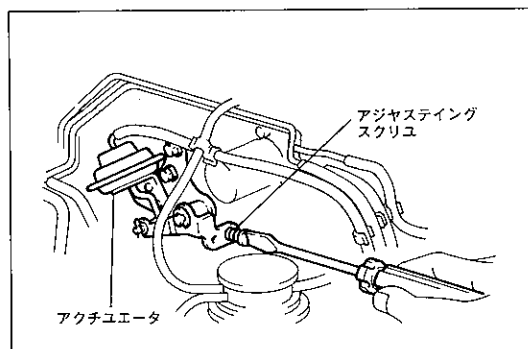
**注意** 回転数調整はエア クリーナを取り付けた状態で行う。

- (3) インテーク マニホールド負圧を抜いたとき、アイドル回転に戻ることを確認する。

- (4) 調整後、ハンドル直進状態からゆつくり据え切りしたとき、アイドル回転が不安定にならないことを確認する。



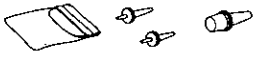
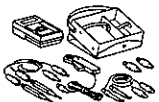
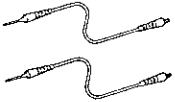


R 0954



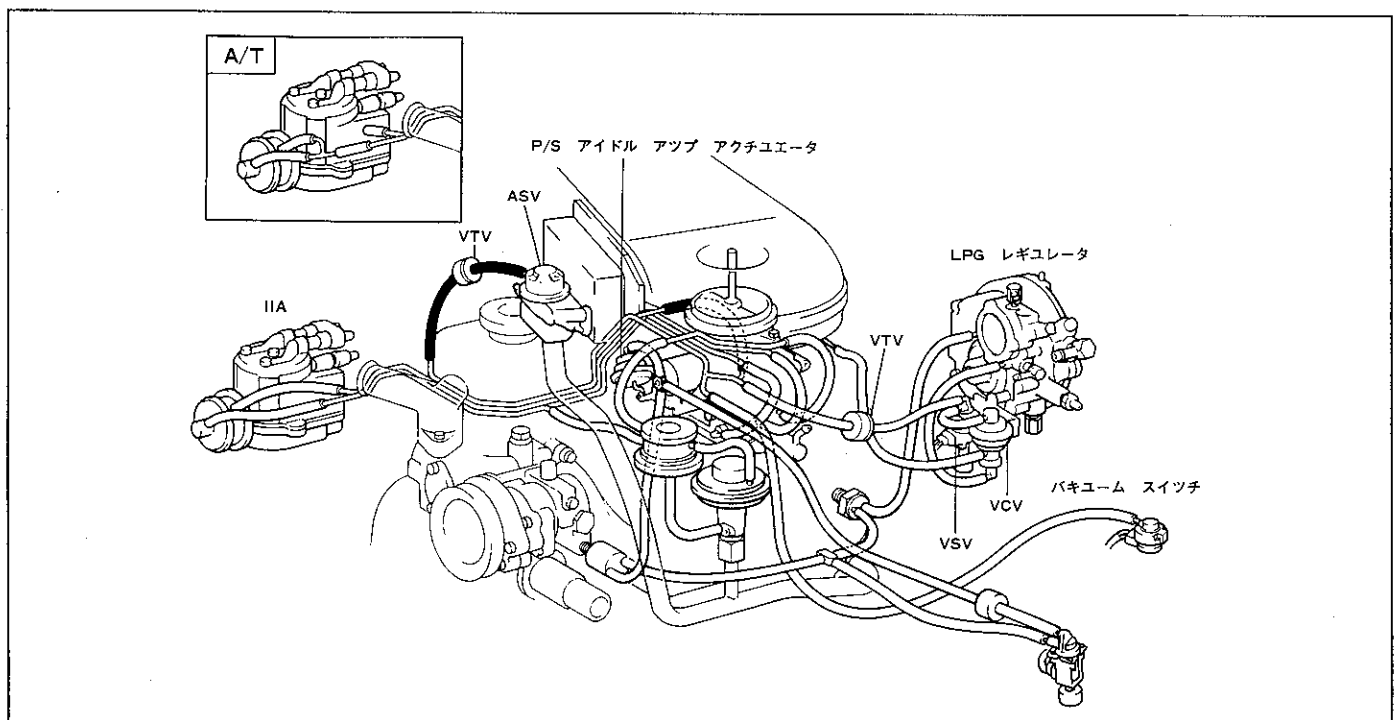
R 0955

# エミッション コントロール システム

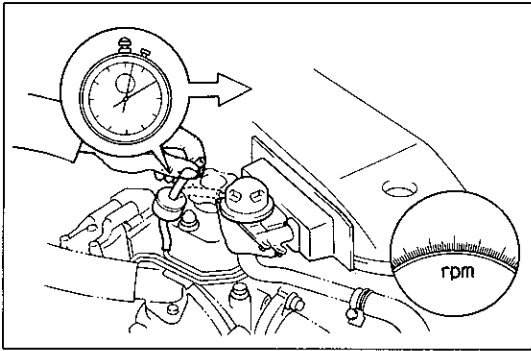
## 準備品

工具	 09258-00030 プラグ セット, ホース	各部点検用
計器	 09082-00012 テスタ, トヨタ エレクトリカル	各部点検用
	 09083-00060 ミニ テスト リード	コンピュータ点検用
	 09843-18010 ワイヤ, タコ パルス ピックアップ	回転計接続用
	 (株)バンザイ 扱い TB-501	各部点検用
	ストップ ウォッチ	作動時間点検用
油脂 その他	3 ウエイ, バキューム ホース	各部点検用

## 二次空気導入装置 (AS システム) 配管図



R 0956



R0957

## 二次空気導入装置機能点検

### 1 AS機能点検

- (1) アイドル回転時ASV付近から吸入音（ポコポコ音）がすることを確認する。
- (2) ASVのバキューム ホースをはずしプラグをつける。
- (3) ASV付近から吸入音がしないことを確認する。
- (4) バキューム ホースをもとに戻したとき、数秒後にエア吸入音がすることを確認する。

参考値 0.5～3秒

### 2 AS カット機能点検

- (1) レーシング時、エア吸入音がしないことを確認する。
- (2) エア クリーナへの逆流がないことを確認する。

## リード バルブ点検

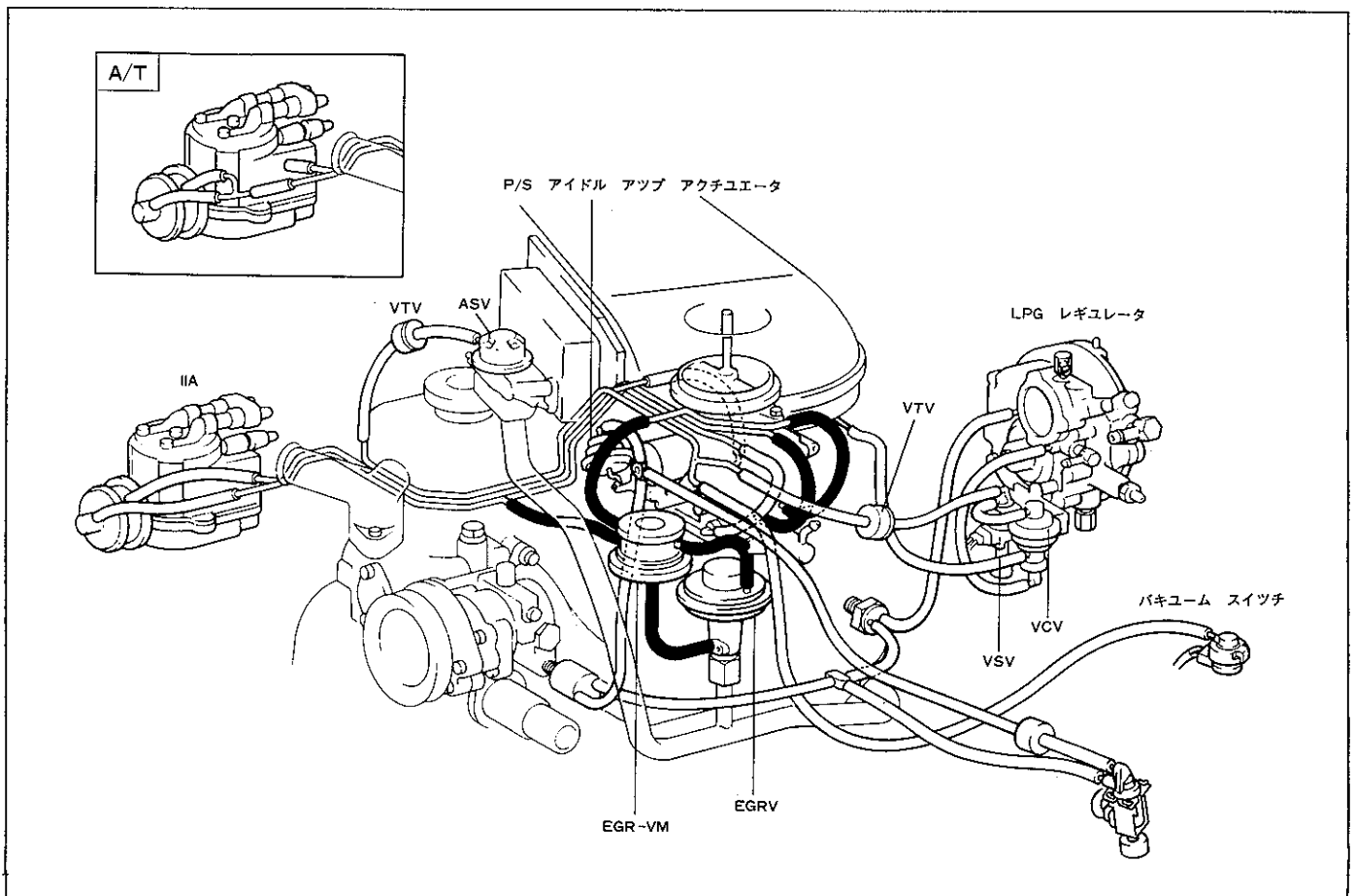
(P4-14参照)

## VTV点検 (黒-白-黄)

(P4-14参照)

## 排気ガス再循環装置(EGR システム)

### 配管図

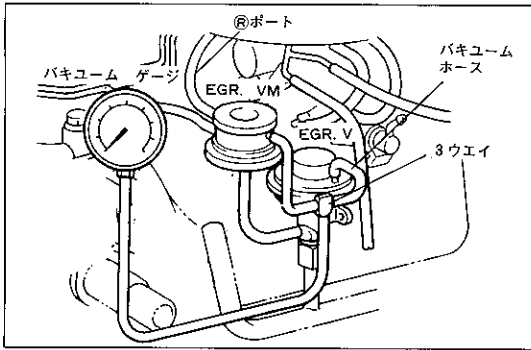


R0958

## 排気ガス再循環装置機能点検

- 1 計器取り付け
- 2 エンジン暖機
- 3 EGR機能点検

- (1) EGR バルブからバキューム ホースをはずし、3ウェイとバキューム ホースを介してバキューム ゲージを図のように取り付ける。
- (2) アイドル回転時、バキューム ゲージの指針が0を指していることを確認する。
- (3) エンジンをアイドル回転から約3000rpmまでレーシングを繰り返したとき、負圧が生じることを確認する。
- (4) EGR バルブのバキューム ホースを抜いてエンジン回転数を約3000rpmに保持してからバキューム ホースを接続したときエンジン回転数が若干下がることを確認する。  
基準値 約150rpm降下
- (5) エンジン回転数を約2000rpmに上昇させEGR-VMの®ポートに直接インテーク マニホールド負圧をかけたとき、エンジン回転数が下がることを確認する。  
基準値 約500rpm降下



F 9789

## EGR バルブ点検

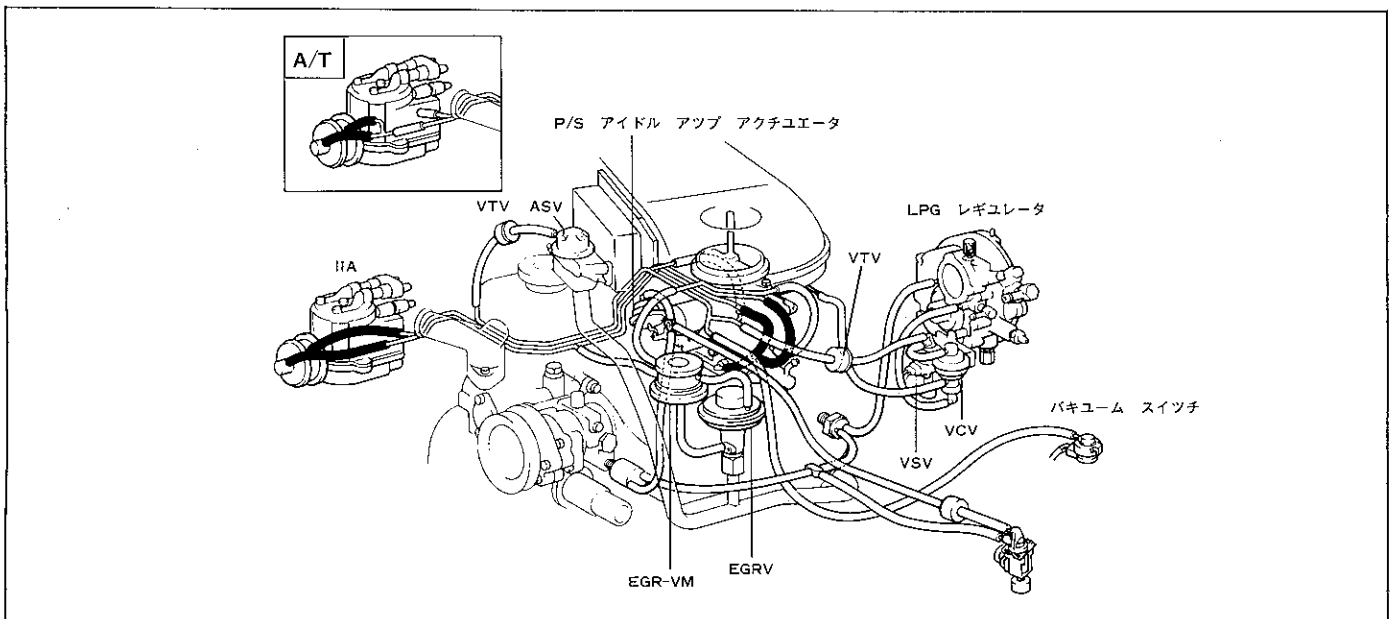
(P4-14参照)

## EGR-VM点検

(P4-14参照)

## 点火時期制御装置

### 配管図



R 0959

### 点火時期制御装置機能点検

#### 1 基本点検

(P4-4参照)

#### 2 点火時期制御機能点検

- (1) アイドル回転時バキューム コントローラ⑤室のバキュームホースを抜いて塞いだとき点火時期が変化することを確認する。

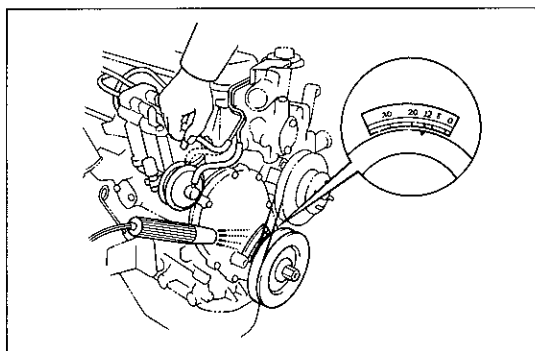
基準値 BTDC 12°

**注意** A/Tの点火時期は変化しない。

- (2) バキューム ホースを接続したとき、点火時期が基準値内であることを確認する。

基準値 BTDC 20~24° (M/T)

BTDC 10~14° (A/T)



A4054

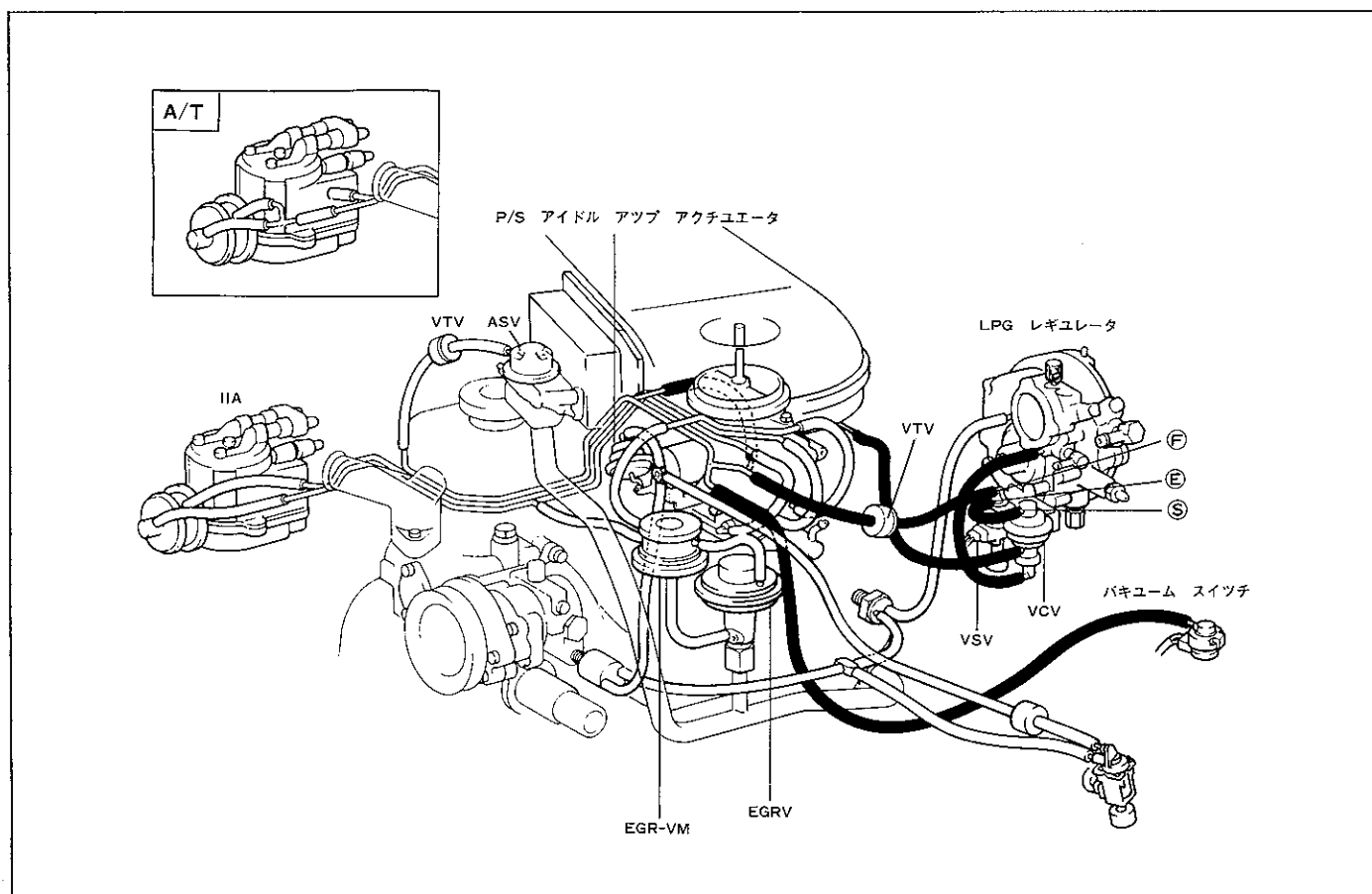
#### バキューム コントローラ点検

(P4-15参照)

### 減速時制御装置(フューエル

### カット装置)

#### 配管図



R 0960

## フューエル カット装置機能点検

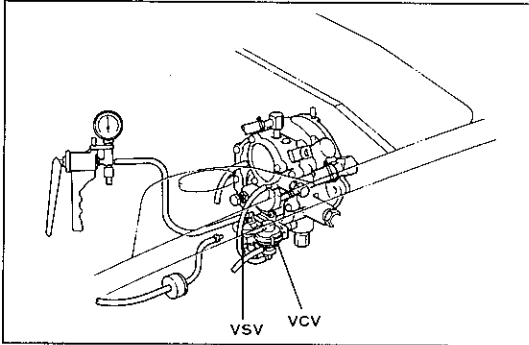
### 1 計器取り付け

### 2 フューエル カット機能点検

- (1) VSV ⑤ポートのバキューム ホースをはずし、プラグで塞ぐ。
- (2) VSV ⑤ポートにマイテイバックを接続する。
- (3) アイドル回転時、マイテイバックに600mmHg以上の負圧をかけたとき、エンストしないことを確認する。
- (4) VSV ⑥ポートにバキューム ホースを接続し、⑤ポートのバキューム ホースを抜く。
- (5) VSV ⑤ポートにマイテイバックを接続する。
- (6) エンジン回転数を約2000rpmに保持し、マイテイバックに600mmHg以上の負圧をかけたとき、エンジン回転数が下がるかエンストすることを確認する。

基準 フューエル カット条件

エンジン回転数	VCV-S ポート	
	600mmHg以上	200mmHg以下
2000rpm以上	ON	OFF
1000rpm以下	OFF	OFF



F 9792

### VCV点検

(P4-15参照)

### VSV点検

(P4-15参照)

### VTV点検

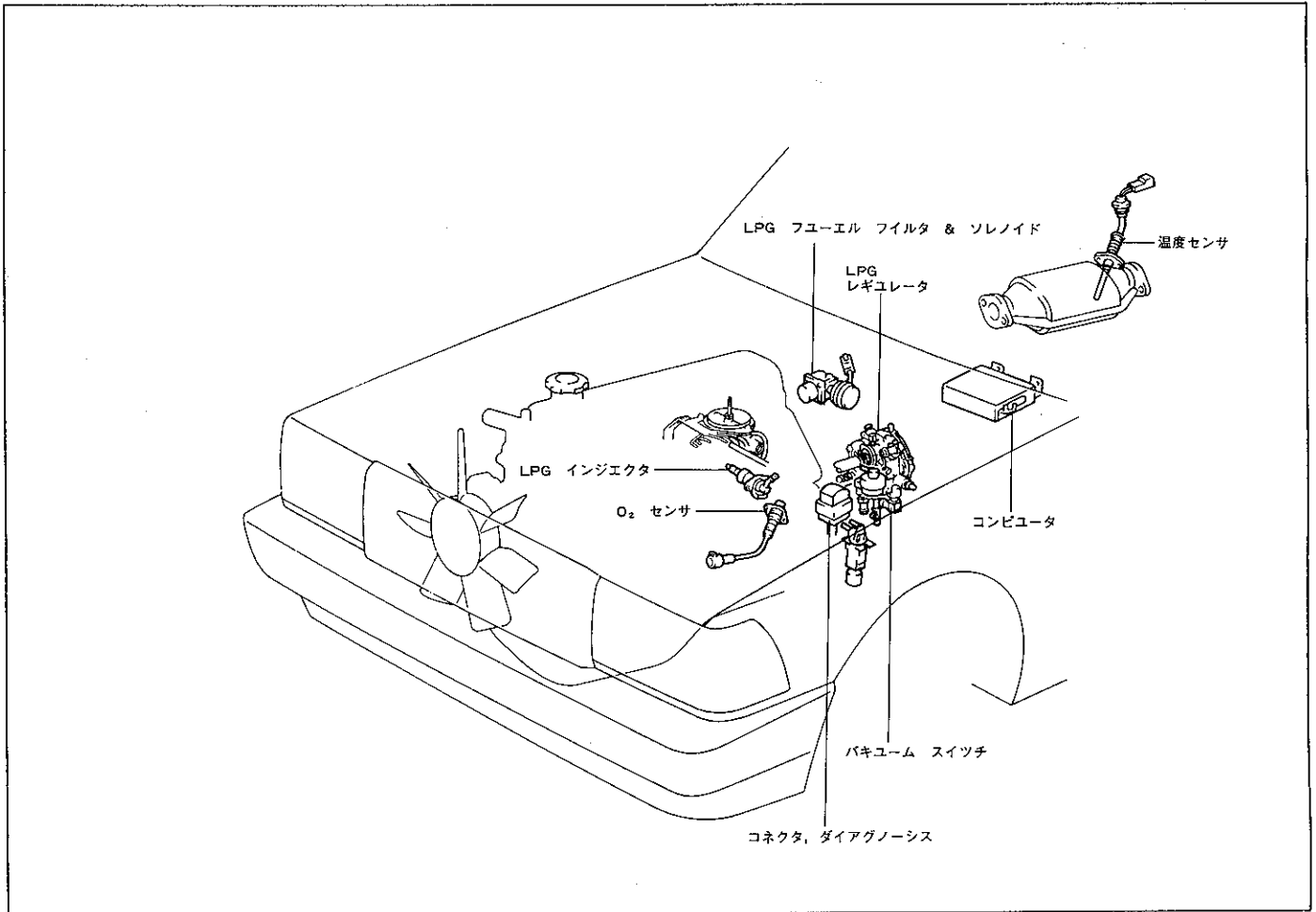
(P4-15参照)

### エミッション コントロール コンピュータ点検

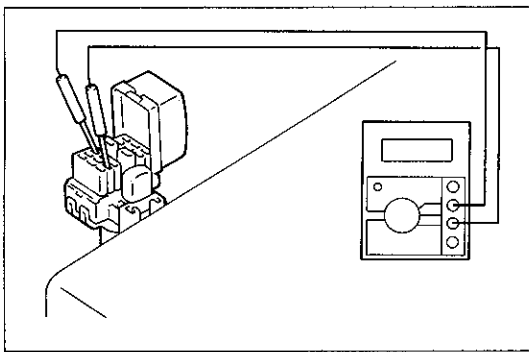
(P4-17参照)

# 空燃比補償装置

## 部品配置図



R-0961



F 9793

### 空燃比補償装置機能点検

#### 1 基本点検

(P4-4参照)

#### 2 空燃比補償機能点検

- (1) エンジン回転数を約2500rpmに保持しダイアグノーシス コネクタに、テストの⊕端子をV<sub>F</sub>端子に、テストの⊖端子をE<sub>I</sub>端子に当ててV<sub>F</sub>電圧を測定する。

基準値 1.5V~4.5V (10秒間に8回以上振れること)

#### バキューム スイッチ点検

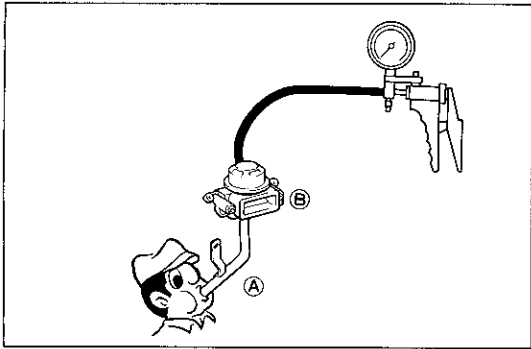
(P4-15参照)

#### インジェクタ点検

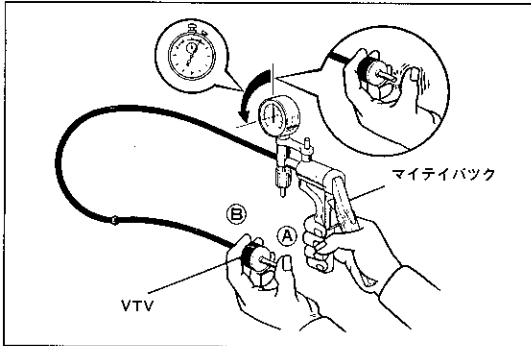
(P4-16参照)

#### エミッション コントロール コンピュータ点検

(P4-17参照)



A 4050



F 9794

## 単体点検

### リード バルブ点検

#### 1 通気および気密点検

- (1) マイテイバックを使用してダイヤフラム室に負圧をかけたときの④↔⑤間の通気を点検する。

基準 150mmHg以下 ④↔⑤間通気なし

300mmHg以上 ④↔⑤間通気あり (④→⑤間通気なし)

### VTV点検 (黒-白-黄)

#### 1 気密および負圧降下時間点検

- (1) B側 (黒) にマイテイバックを接続する。  
 (2) A側 (黄) を指で塞ぎB側 (黒) の負圧を500mmHgまで上げたとき、指針が下がらないことを確認する。  
 (3) A側を開放して負圧が400mmHgから200mmHgへ降下する時間を測定する。

基準値 0.5～5秒

#### 2 通気点検

- (1) B側 (黒) を口で吹いたとき、抵抗なく通気があることを確認する。

### EGR バルブ点検

#### 1 通気点検

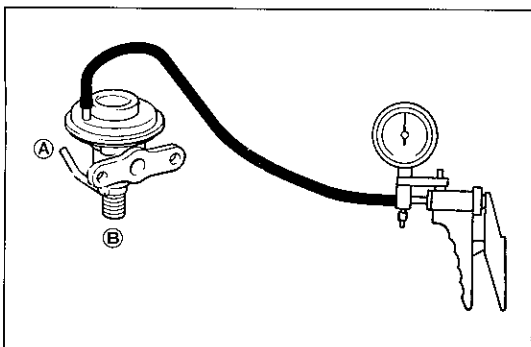
- (1) マイテイバックを使用してダイヤフラム室に負圧をかけた状態で④↔⑤間の通気を点検する。

基準 30mmHg以下 通気なし

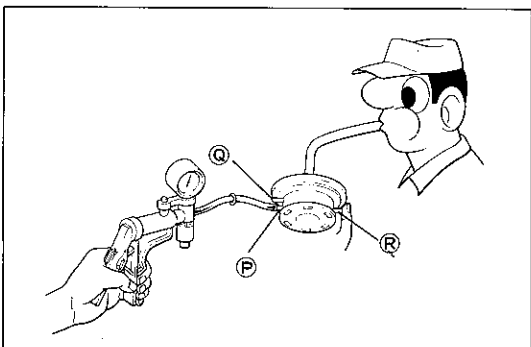
100mmHg以上 通気あり

#### 2 気密点検

- (1) マイテイバックを使用してダイヤフラム室に約500mmHgの負圧をかけたとき、指針が安定していることを確認する。



A 4049

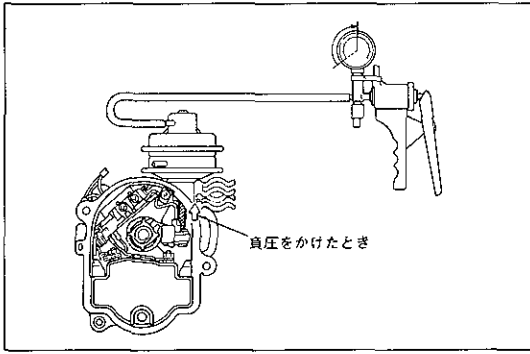


R 1708

### EGR-VM点検

#### 1 作動点検

- (1) ④ (または⑤) ポートを塞ぎ⑥ (または⑦) ポートにマイテイバックを接続する。  
 (2) 排圧ポートを吹いた状態で、マイテイバックに負圧をかけたとき指針が上昇することを確認する。  
 (3) 排圧ポートを離れたとき、指針が下降することを確認する。

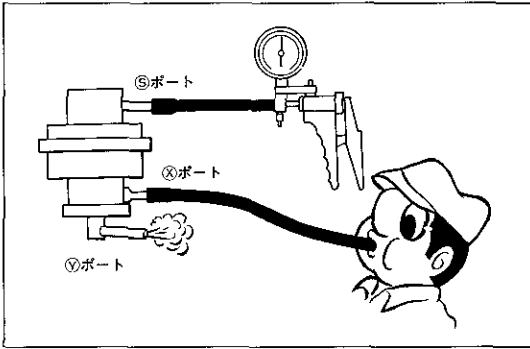


A 4056

## バキューム コントローラ点検

### 1 作動および気密点検

- (1) ⑩室にマイテイバックを接続する。
- (2) 400mmHgの負圧をかけたとき、ブレーカ プレートが吸引され、指針が下がらないことを確認する。
- (3) 負圧を0にしたとき、ブレーカ プレートがすみやかに戻ることを確認する。
- (4) ⑤室にマイテイバックを持続し、上記(2)、(3)の点検を行う。

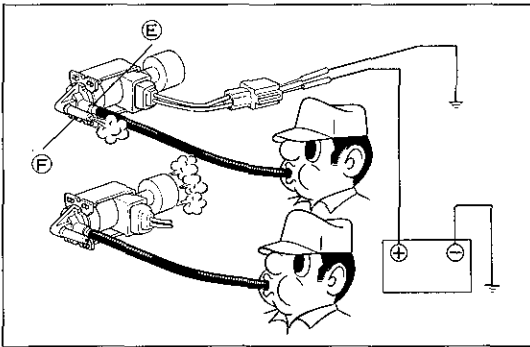


A 4058

## VCV点検

### 1 通気および気密点検

- (1) マイテイバックを使用して、VCVの⑤ポートに負圧をかけたとき、⑧↔⑦ポート間の通気を点検する。  
 基準 200mmHg以下 通気なし  
 600mmHg以上 通気あり
- (2) 500mmHgの負圧をかけたとき、指針が下がらないことを確認する。

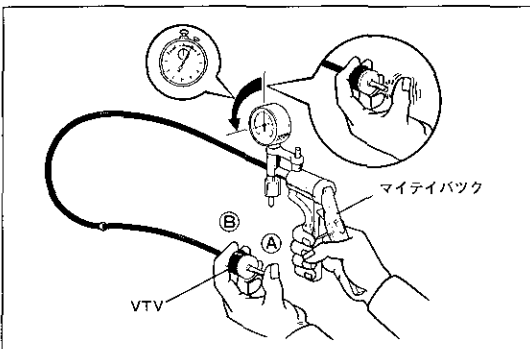


A 4053

## VSV点検

### 1 通気点検

- (1) コネクタ間にバッテリー電圧をかけ、通電時と非通電時の各ポート間の通気を点検する。  
 基準 通電時 E↔F間通気あり  
 非通電時 E↔(大気)通気あり

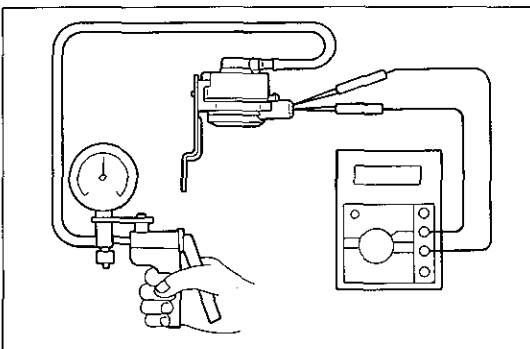


F 9794

## VTV点検 (黒-白-青)

### 1 気密および負圧降下時間点検

- (1) B側 (黒) にマイテイバックを接続する。
- (2) A側 (青) を指で塞ぎB側 (黒) の負圧を500mmHgまで上げたとき、指針が下がらないことを確認する。
- (3) A側を開放して負圧が400mmHgから200mmHgへ降下する時間を測定する。  
 基準値 0.3~3秒

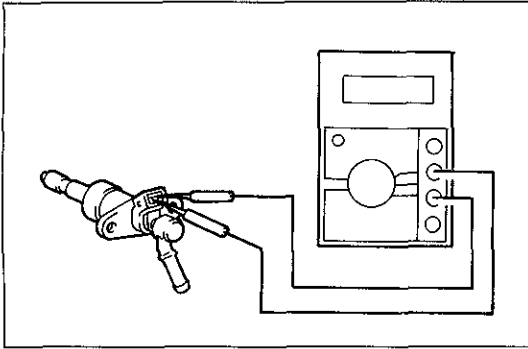


F 9795

## バキューム スイッチ点検

### 1 導通点検

- (1) バキューム スイッチにマイテイバックを接続し、負圧をかけたときの端子間の導通を点検する。  
 基準 50mmHg以下 導通あり  
 150mmHg以上 導通なし



F 7981

## インジェクタ点検, 清掃

### 1 インジェクタ点検

- (1) トヨタ エレクトリカル テスタを使用して端子間の抵抗を測定する。

基準値 3.5~4.5Ω

### 2 インジェクタ清掃 (1年または10万km走行毎)

- (1) ノズル付近のカーボンをウエスで除去する。
- (2) 燃料入口部から3.5~5.0kg/cm<sup>2</sup>のエアで加圧しながら, ノズル部にφ1.2mmの針金を10回程度出し入れする。

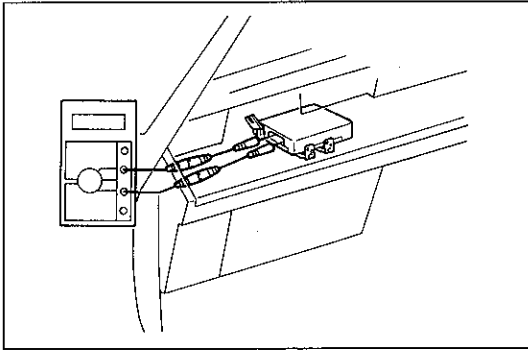
**注意** 挿入深さは2.0mm以内とする。

エミッション コントロール コンピュータ点検

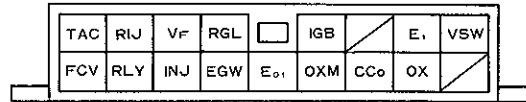
1 各端子間電圧点検

(1) トヨタ エレクトリカル テスタにミニ テスト リードを接続して、コネクタの裏側から点検する。

**注意** コネクタをコンピュータに接続しておき、コネクタの裏側から点検する。




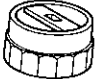

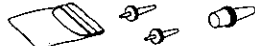
F 9796



F 9797

測定端子	測定条件	基準値	
VSW-E <sub>1</sub>	バキューム スイッチ ポート大気圧の時	0.6V以下	
	バキューム スイッチ ポート負圧(110mmHg以上)時	9.0V~14.5V	
OX-E <sub>1</sub>	暖機後, 2000rpm保持	0.35V以下↔0.7V以上繰り返す	
CCo-E <sub>1</sub>	エンジン停止, IG スイッチ ON	3.0V以上	
	排気温センサ900°C以上	6.0V以下	
IGB-E <sub>1</sub>	エンジン停止, IG スイッチ ON	9.0V~14.5V	
OXM-E <sub>1</sub>	暖機後, 2500rpm保持	1.0V以下↔3.5V以上繰り返す	
EGW-E <sub>1</sub>	ウォーニング ランプ点灯時	ランプ チェック時	3.5V以下
		排気温900°C以上の時	3.5V以下
	アイドル回転時	9.0V~14.5V	
V <sub>F</sub> -E <sub>1</sub>	暖機後, 2500rpm保持	1.2V~5.2V	
INJ-E <sub>1</sub>	エンジン停止, IG スイッチ ON	9.0V~14.5V	
	アイドル回転時	9.0V~14.5V	
RIJ-E <sub>1</sub>	エンジン停止, IG スイッチ ON	9.0V~14.5V	
	アイドル回転時	9.0V~14.5V	
RLY-E <sub>1</sub>	エンジン停止, IG スイッチ ON	1.5V以下	
TAC-E <sub>1</sub>	エンジン停止, IG スイッチ ON	9.0V~14.5V	
	アイドル回転時	3V以下↔20V以上繰り返す	
FCV-E <sub>1</sub>	エンジン停止, IG スイッチ ON	9.0V~14.5V	
	フューエル カット時	2.0V以下	
RGL-E <sub>1</sub>	エンジン停止, IG スイッチ ON	1.5V以下	
	アイドル回転時	8.0V~14.5V	

# エンジン ASSY 準備品

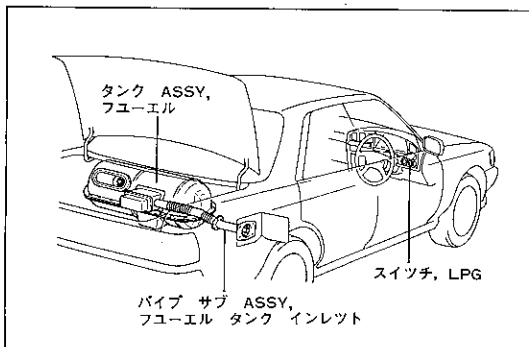
SST		09325-20010	プラグ, トランスミッション オイル	トランスミッション後部のオイル プラグ用
		09228-22020	レンチ, オイル フィルタ	オイル フィルタ脱着用
工具		09090-04010	デバイス, エンジン スリング	エンジン脱着用
		09258-00030	プラグ セット, ホース	フューエル ホース, ウォータ ホース用

## エンジン ASSY脱着

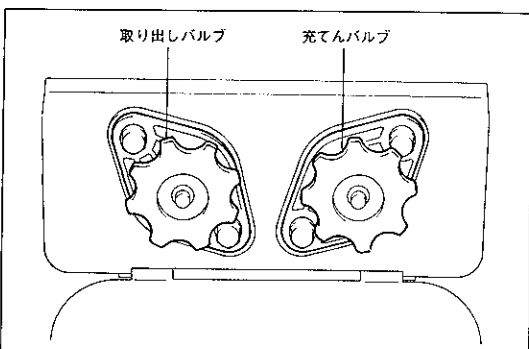
### 締め付けトルク一覧表

(kg・cm)

締め付け箇所	締め付けトルク	締め付け箇所	締め付けトルク	
エンジン リヤ マウンティング × ボデー	400	クラッチ カバー × フライホイール	195	
エンジン フロント マウンティング × ボデー	380	ドライブ プレート × トルク コンバータ	185	
エキゾースト マニホールド × エキゾースト パイプ フロント	500	クランクシャフト × ドライブ プレート	フライホイール	850
				ドライブ プレート
シリンダ ブロック × クラッチハウジング	730	オイルパン × ドレインプラグ	400	
クラッチハウジング × スタータ	475	シリンダ ブロック × マウンティングブラケット	380	
エキゾーストパイプフロント × エキゾーストパイプセンタ	500	リヤエンジンマウンティングブラケット × エクステンションハウジング	260	



R1832



B 8274

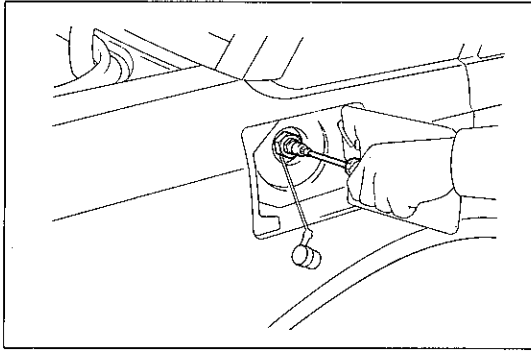
### 脱着作業上の留意点

#### 1 燃料流出防止作業

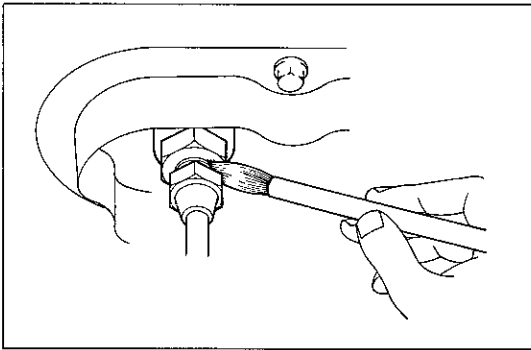
##### チューブ側

- (1) フューエル タンクのフューエル取り出しバルブ (赤色) を締める。
- (2) LPG スイッチ ONでエンジンを始動し, LP ガスを消費する。
- (3) エンジンが停止したらイグニッション スイッチおよびLPG スイッチをOFFにする。

- 注意**
- ・レギュレータ, キャブレタなどLPG ソレノイド バルブよりあとの作業についてはLPG スイッチ OFFでエンジンを始動し, エンジン停止でイグニッション スイッチをOFFする方法でもよいが安全のためタンク アウトレット バルブも閉じる。
  - ・タンク, フィルタ, LPG ソレノイド バルブなどLPG ソレノイド バルブより前の作業については必ず上記の手順で行う。



●B 8275



P 0080

パイプ側

- (1) タンクの充てんバルブ（灰色）を締め込んで閉じる。
- (2) フューエル フィラ リッドを開け、ドライバなどを用いてフューエル インレット パイプのクイック カップリングの芯弁を押し、パイプ内のLPガスを放出する。

**注意** 周囲に火気がないこと。

2 燃料漏れ点検

- (1) 各配管結合部に石けん水を塗布し、石けん水の泡立ちが発生しないかを点検し、燃料漏れのないことを確認する。
- (2) 漏れが認められた場合は増し締めを行い、再度点検する。

**注意** 増し締めは締め付けトルクの上限を越えてはいけない。

- (3) 塗布された石けん水を拭き取る。

3 P/S ポンプ取りはずし

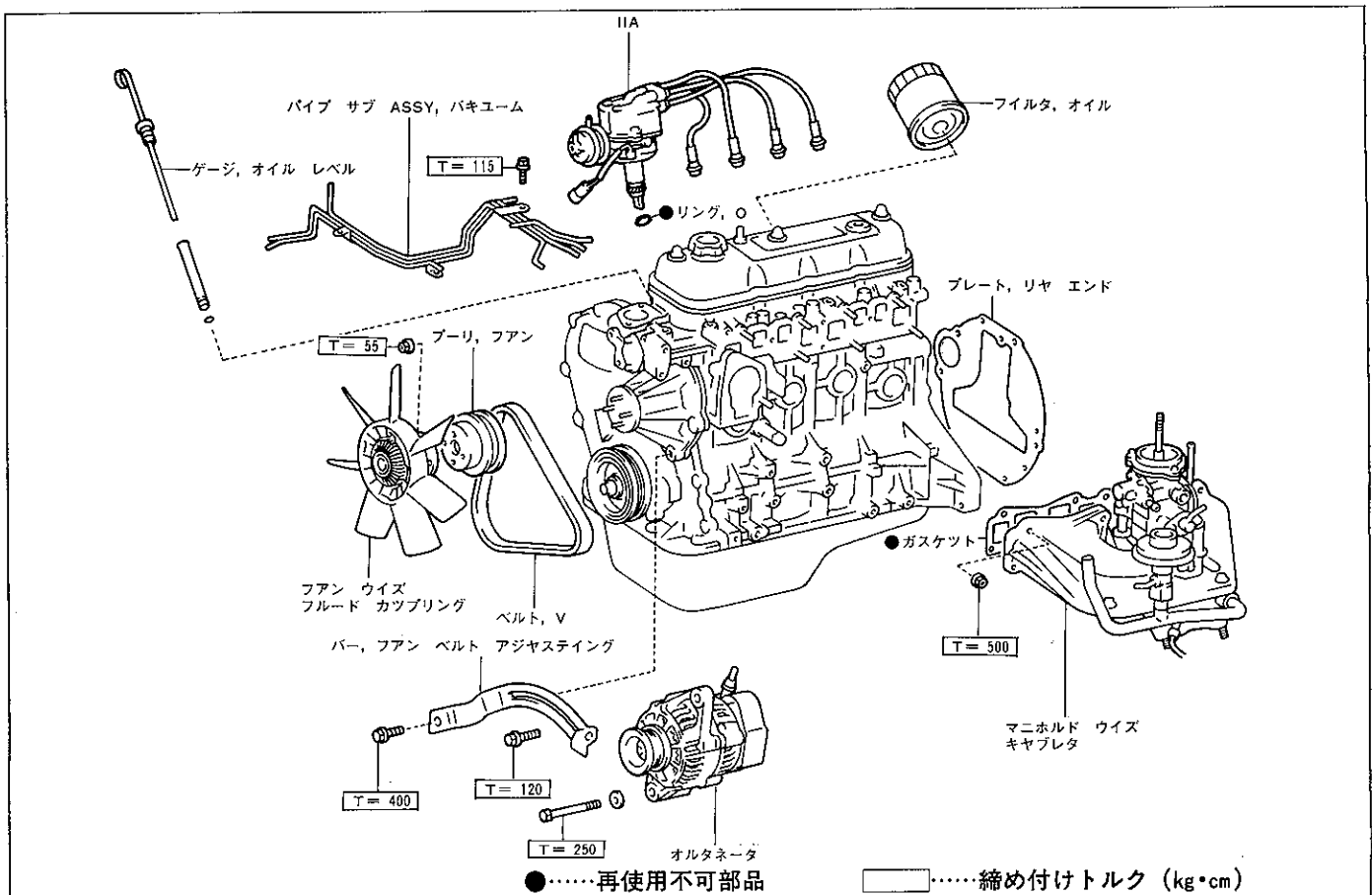
- (1) 高低圧ホース付きでP/S ポンプを取りはずす。

4 A/C コンプレッサ取りはずし

- (1) 高低圧ホース付きでA/C コンプレッサを取りはずす。

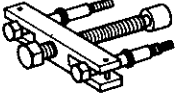
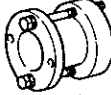
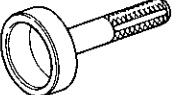
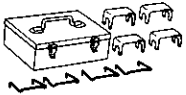
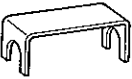
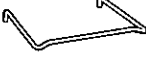
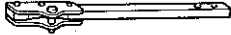
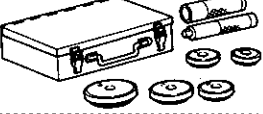
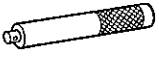


パーシャル エンジン ASSY

分解構成図



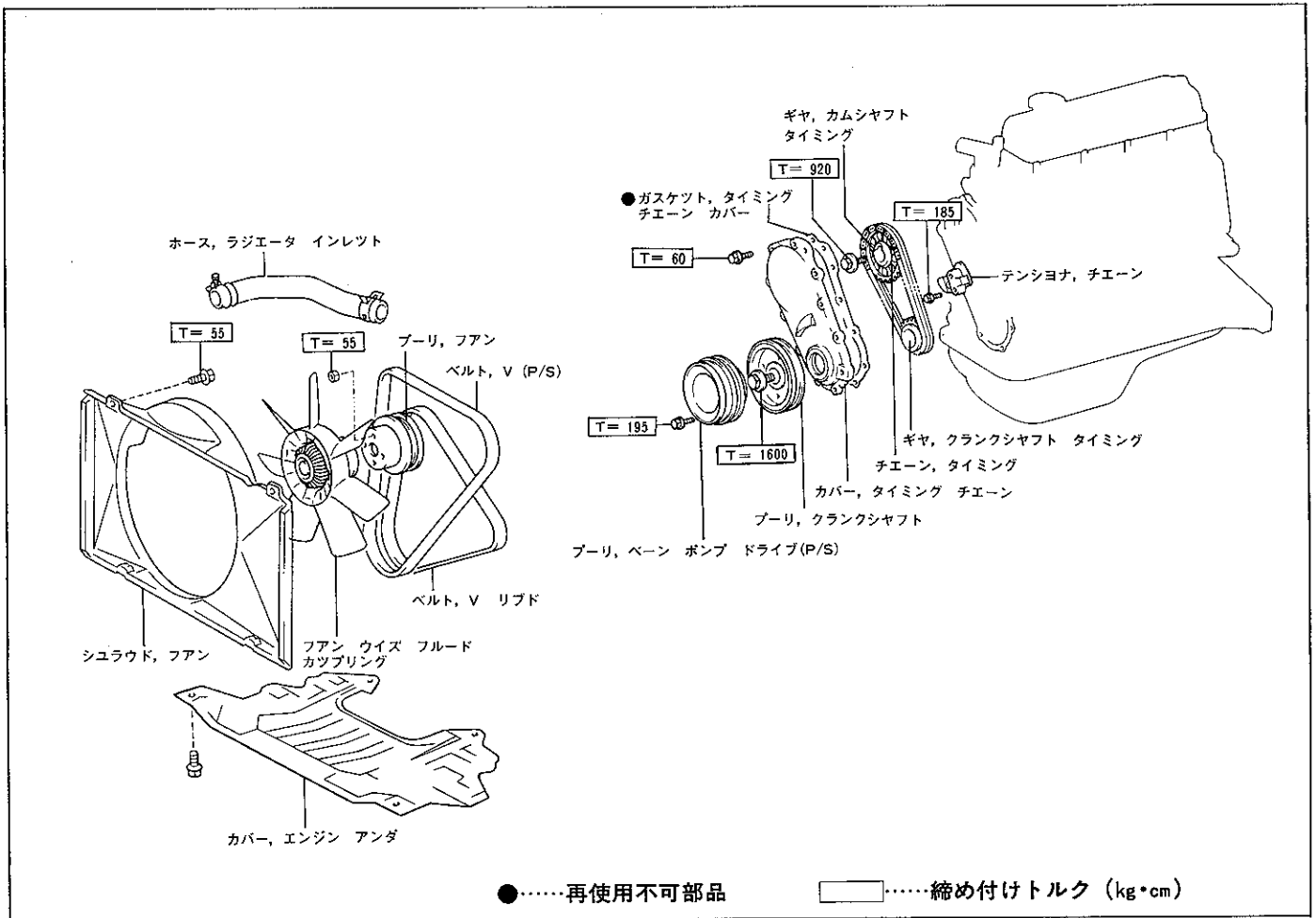
R0112

# エンジン本体 準備品

		09213-31021 プラー, クランクシャフト プーリ	クランクシャフト プーリ取りはずし用
		09213-70010 ツール, クランクシャフト プーリ ホールディング	クランクシャフト プーリおよびカムシャフト タイミング ギヤ固定用
		09223-63010 リプレーサ, クランクシャフト リヤ オイル シール	クランクシャフト リヤ オイル シール取り付け用
SST		09270-71010 ツール セット, ロツカ アーム サポート	
		09271-00020 サポート ゲート	
			ロツカ シャフト脱着用
		09271-00030 サポート スプリング	
		09330-00021 ツール, コンパニオン フランジ ホールディング	クランクシャフト プーリ セット ボルトおよびカムシャフト タイミング ギヤ セット ボルト脱着用
		09608-30012 ツール セット, フロント ハブ アンド ドライブ ピニオン ベアリング	
		09608-04020 ハンドル	
		09608-04070 リプレーサ, フロント ハブ インナ ベアリング カップ	クランクシャフト フロント オイル シール取り付け用
工 具		09032-00100 カツタ, オイル パン シール	オイル パン取りはずし用
油 脂 その他	シール パッキン ブラック		オイル パン取り付け用
	LLC		補充用
	キヤツスル MP グリース No.2		オイル シール リップ部塗布用

# タイミング チェーン

## 脱着構成図



R1833 R0967

### タイミング チェーン取りはずし

- 1 バッテリ ⊖ターミナル取りはずし
- 2 エンジン アンダ カバー取りはずし
- 3 冷却水拭き取り
- 4 ラジエータ インレット ホース取りはずし
- 5 ファン シユラウド No.1, No.2 取りはずし
- 6 P/S用V ベルト取りはずし (P/S付き)
- 7 V リブド ベルト取りはずし
- 8 ファン ウィズ フルード カップリングおよびファン プーリ取りはずし
- 9 ベーン ポンプ ドライブ プーリ取りはずし (P/S付き)
- 10 タイミング チェーン取りはずし

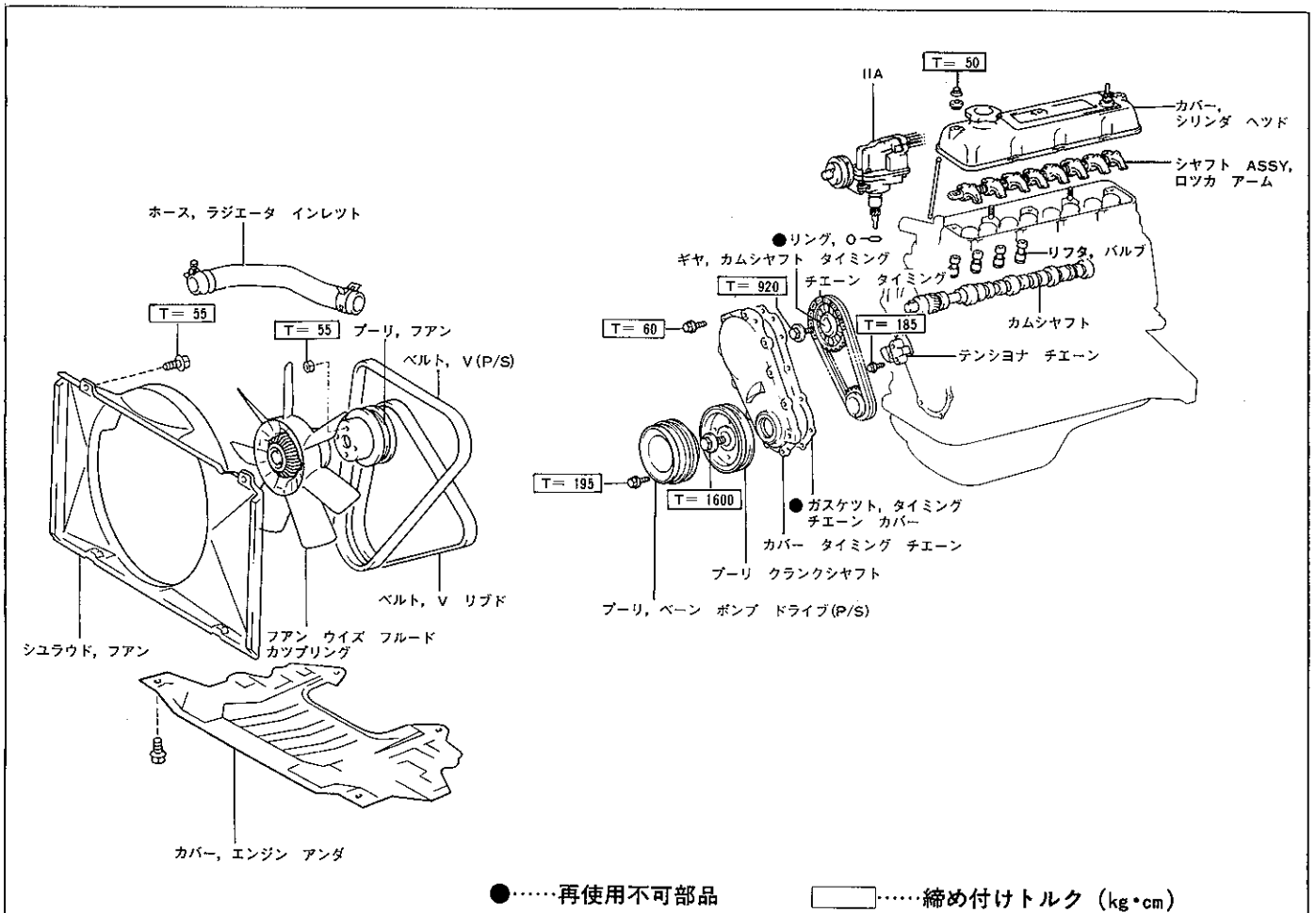
(2Y-PU 3Y-P 3Y-PU エンジン修理書 P1-11「タイミング チェーン取りはずし」の1~4参照)

## タイミング チェーン取り付け

- 1 タイミング チェーン取り付け  
(2Y-PU 3Y-P 3Y-PU エンジン修理書 P1-29「タイミング チェーン取り付け」の2~5参照)
- 2 ベーン ポンプ ドライブ プーリ取り付け (P/S付き)
- 3 ファン プーリおよびファン ウィズ フルード カップリング取り付け
- 4 V リブド ベルト取り付け
- 5 P/S用V ベルト取り付け (P/S付き)
- 6 ファン シュラウド No.1, No.2 取り付け
- 7 ラジエータ インレット ホース取り付け
- 8 エンジン アンダ カバー取り付け
- 9 冷却水注入
- 10 バッテリ ⊖ターミナル取り付け
- 11 基本点検  
(P4-4参照)

## カムシャフト

### 脱着構成図



R1833 R0968

## カムシャフト取りはずし

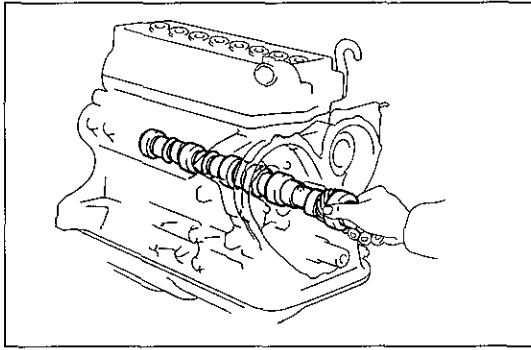
### 1 タイミング チェーン取りはずし

(P4-21参照)

### 2 IIA取りはずし

### 3 バルブ ロツカ アーム取りはずし

(2Y-PU 3Y-P 3Y-PU エンジン修理書P1-11「シリンダヘッド取りはずし」の1～3参照)



F 9802

### 4 バルブ リフタ取りはずし

(1) 針金をバルブ リフタのスナップ リングに引っかけて取りはずす。

〈参考〉 針金の先端を1mm程度曲げて、バルブ リフタ中心の穴に入れてリフタを吊り上げる。

**注意** 取りはずしたバルブ リフタは立てて保管する。

### 5 カムシャフト取りはずし

(2Y-PU 3Y-P 3Y-PU エンジン修理書P1-13参照)

## カムシャフト取り付け

### 1 カムシャフト取り付け

(2Y-PU 3Y-P 3Y-PU エンジン修理書P1-29参照)

### 2 バルブ リフタ取り付け

### 3 バルブ ロツカ アーム取り付け

(2Y-PU 3Y-P 3Y-PU エンジン修理書P1-31「シリンダヘッド取り付け」の2～4参照)

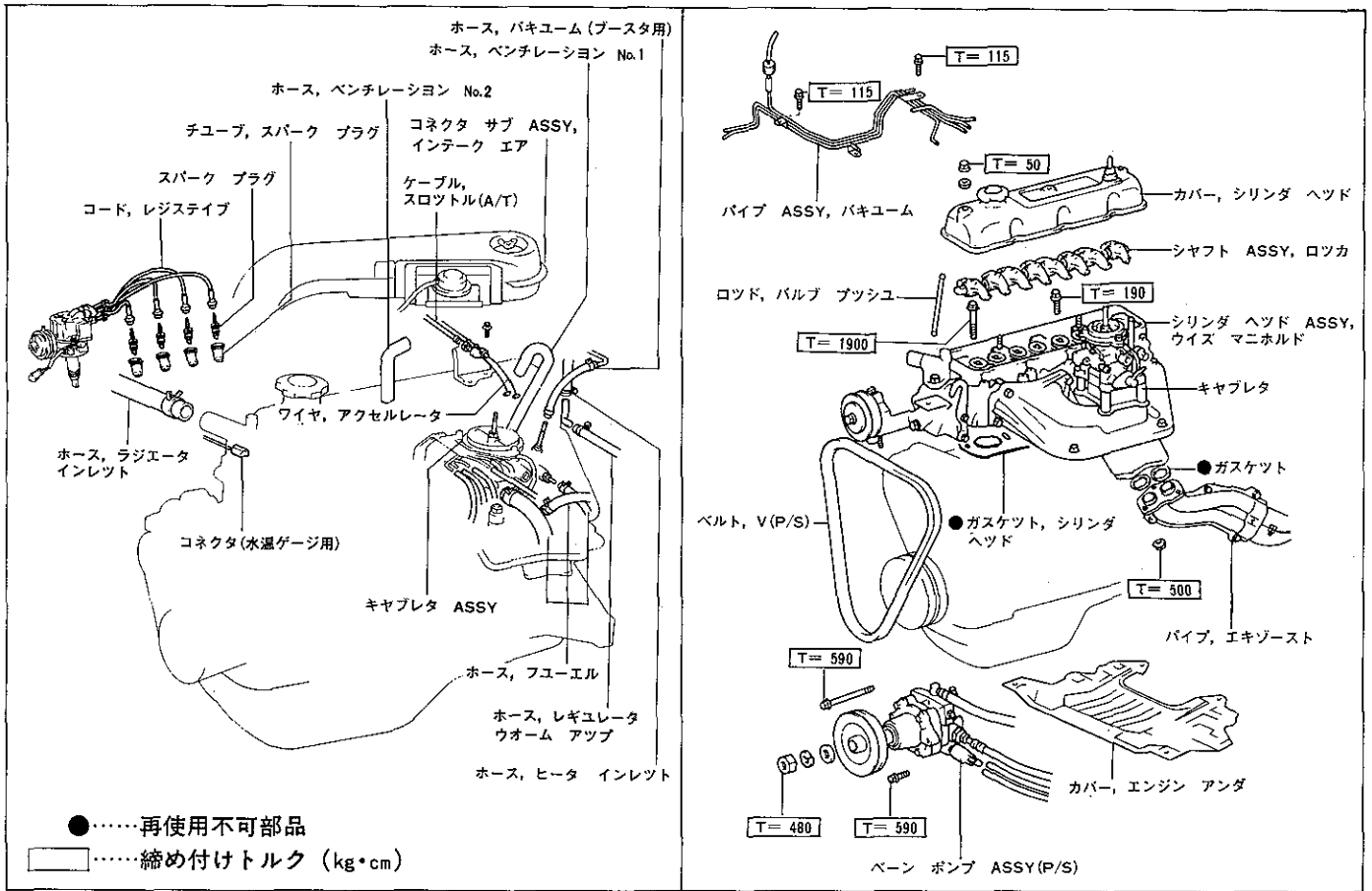
### 4 IIA取り付け

### 5 タイミング チェーン取り付け

(P4-22参照)

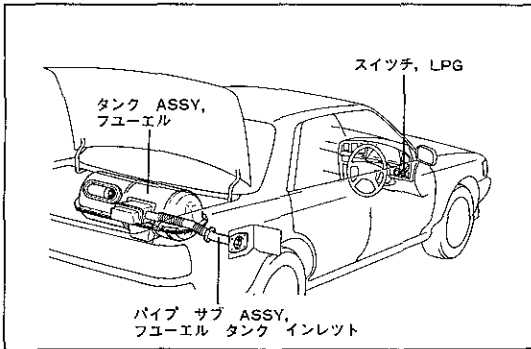
# シリンダ ヘッド ガスケット

## 脱着構成図



F1709 R0969

## シリンダ ヘッド ガスケット取りはずし



R1832

- 1 燃料流出防止作業 (P4-18参照)
- 2 バッテリ ⊖ターミナル取りはずし
- 3 エンジン アンダ カバー取りはずし
- 4 冷却水抜き取り
- 5 インテーク エア コネクタ サブ ASSY取りはずし
- 6 アクセルレータ ワイヤ取りはずし
- 7 スロットル ケーブル取りはずし (A/T)
- 8 キャブレタ取りはずし (P4-29参照)
- 9 ブースタ用バキューム ホース取りはずし
- 10 ヒータ インレット ホース取りはずし
- 11 レギュレータ ウォーム アップ ホース取りはずし
- 12 水温ゲージ用コネクタ取りはずし
- 13 ラジエータ インレット ホース取りはずし
- 14 レジステイブ コード取りはずし
- 15 スパーク プラグ取りはずし

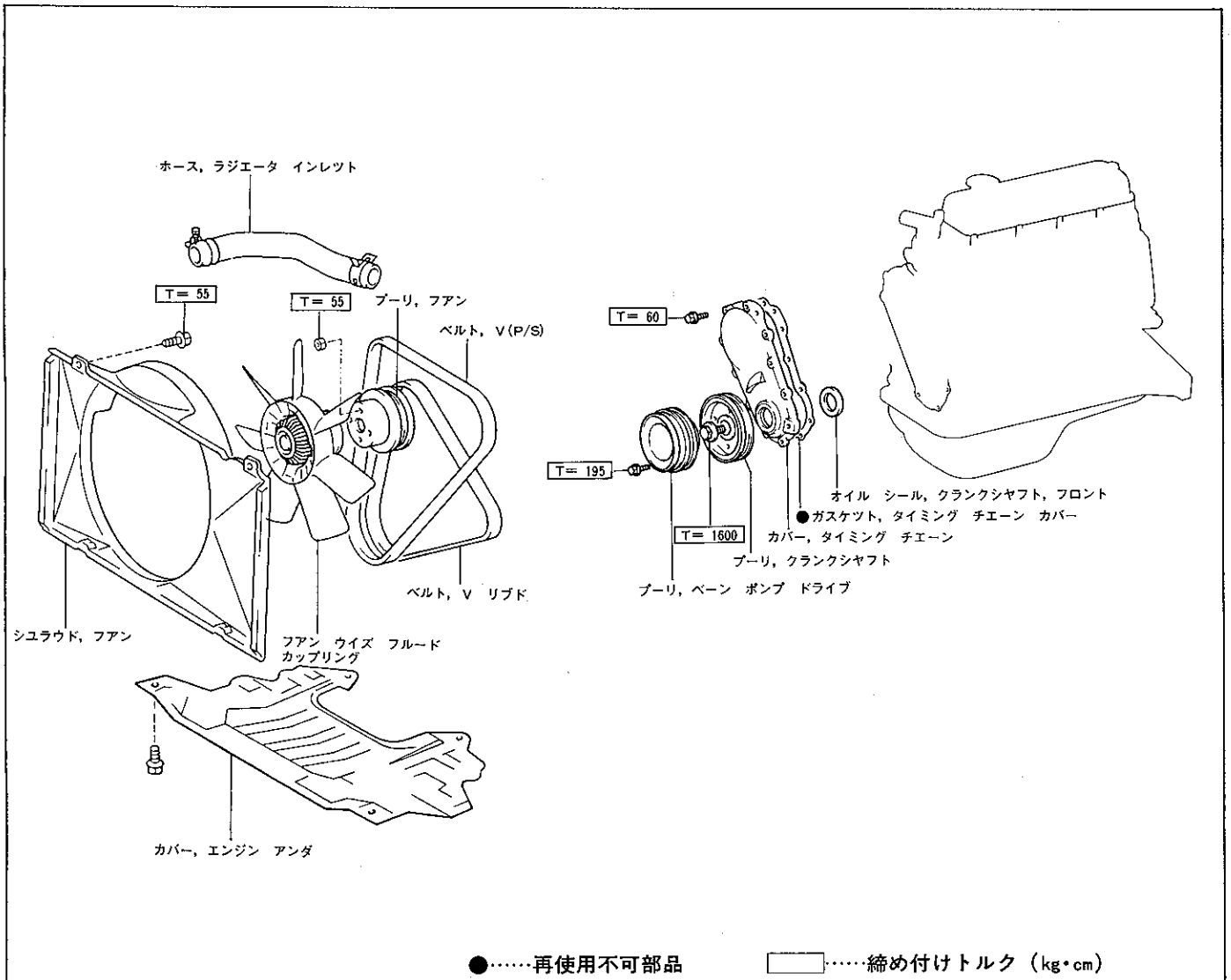
- 16 スパーク プラグ チューブ取りはずし
- 17 P/S用V ベルト取りはずし (P/S付き)
- 18 ベーン ポンプ取りはずし (P/S付き)
- 19 バキューム パイプ サブ ASSY取りはずし
- 20 エキゾースト パイプ取りはずし
- 21 シリンダ ヘッド ガスケット取りはずし  
(2Y-PU 3Y-P 3Y-PU エンジン修理書P1-11参照)

### シリンダ ヘッド ガスケット取り付け

- 1 シリンダ ヘッド ガスケット取り付け  
(2Y-PU 3Y-P 3Y-PU エンジン修理書P1-31参照)
- 2 エキゾースト パイプ取り付け
- 3 キャブレタ取り付け  
(P4-30参照)
- 4 バキューム パイプ サブ ASSY取り付け
- 5 ベーン ポンプ取り付け (P/S付き)
- 6 P/S用V ベルト取り付け
- 7 スパーク プラグ チューブ取り付け
- 8 スパーク プラグ取り付け
- 9 レジスティブ コード取り付け
- 10 ラジエータ インレット ホース取り付け
- 11 水温ゲージ用コネクタ取り付け
- 12 レギュレータ ウォーム アツプ ホース取り付け
- 13 ヒータ インレット ホース取り付け
- 14 ブースタ用バキューム ホース取り付け
- 15 スロットル ケーブル取り付け (A/T)
- 16 アクセルレータ ケーブル取り付け
- 17 インテーク エア コネクタ サブ ASSY取り付け
- 18 冷却水注入
- 19 エンジン アンダ カバー取り付け
- 20 バッテリ ⊖ターミナル取り付け
- 21 燃料漏れ点検  
(P4-19参照)
- 22 基本点検  
(P4-4参照)

# クランクシャフト フロント オイル シール

## 脱着構成図

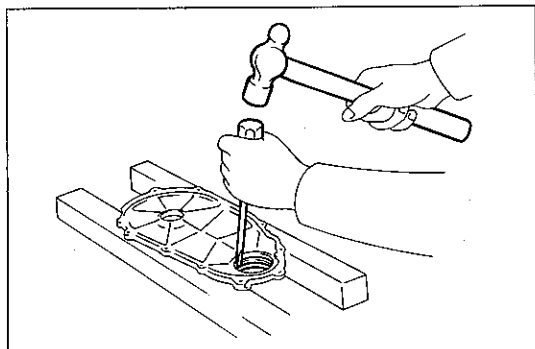


R1833 R0970

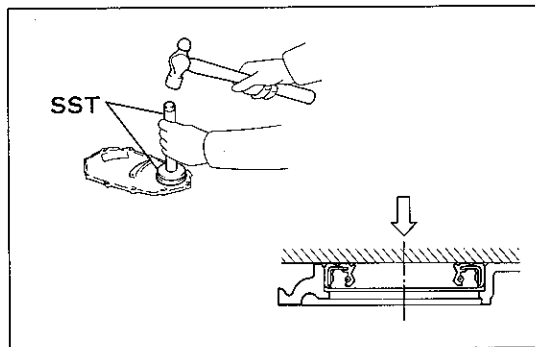
## クランクシャフト フロント オイル

シール取りはずし

- 1 バッテリ ⊖ターミナル取りはずし
- 2 エンジン アンダ カバー取りはずし
- 3 冷却水抜き取り
- 4 ラジエータ インレット ホース取りはずし
- 5 ファン シュラウド No.1, No.2 取りはずし
- 6 P/S用V ベルト取りはずし (P/S付き)
- 7 V リブド ベルト取りはずし
- 8 ファン ウィズ フルード カップリングおよびファン プーリ取りはずし
- 9 タイミング チェーン カバー取りはずし  
(2Y-PU 3Y-P 3Y-PU エンジン修理書P1-11「タイミング チェーン取りはずし」の1, 2参照)
- 10 クランクシャフト フロント オイル シール取りはずし  
(1) ⊖ドライバを使用して、オイル シールを取りはずす。



F 7845



F 7846 F 7677

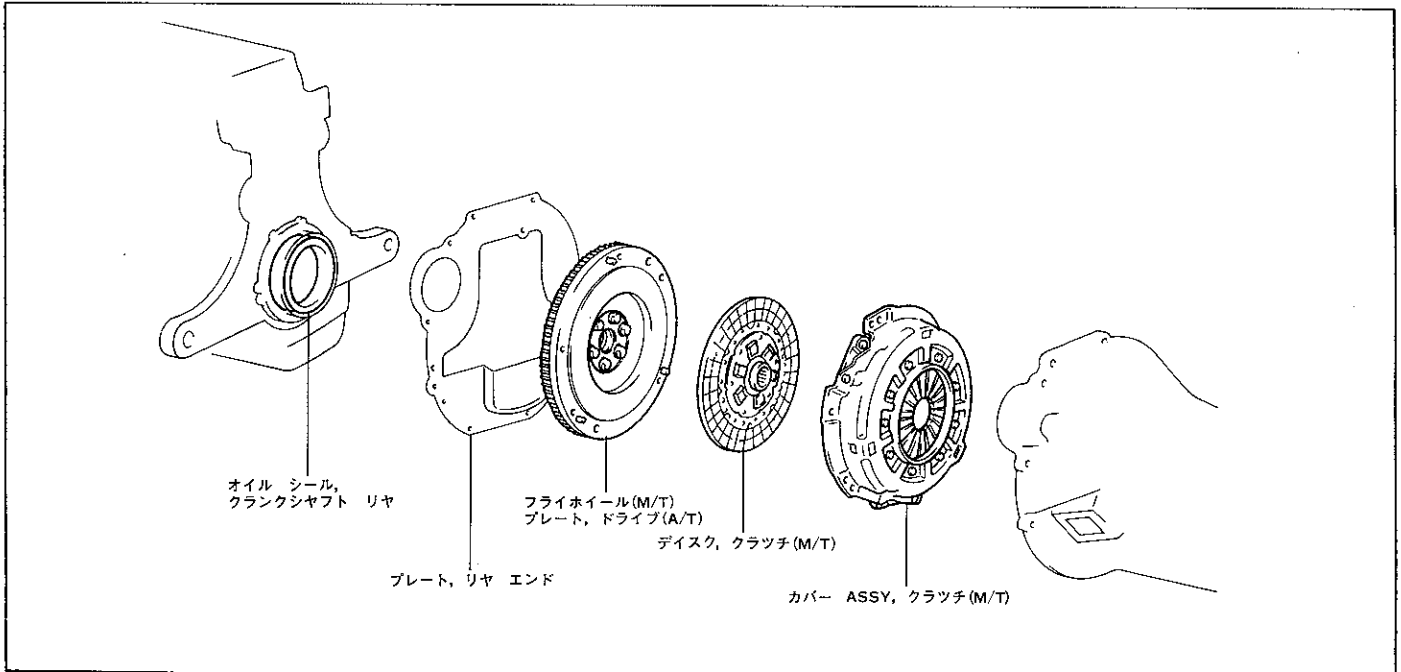
## クランクシャフト フロント オイル

シール取り付け

- 1 クランクシャフト フロント オイル シール取り付け  
(1) SSTを使用して、新品のオイル シールを取り付ける。  
SST 09608-04020 09608-04070  
(2) オイル シール リップ部にキヤツスル MP グリース No. 2を塗布する。
- 2 タイミング チェーン カバー取り付け  
(2Y-PU 3Y-P 3Y-PU エンジン修理書P1-30「タイミング チェーン取り付け」の4, 5参照)
- 3 ファン プーリおよびファン ウィズ フルード カップリング取り付け
- 4 V リブド ベルト取り付け
- 5 P/S用V ベルト取り付け (P/S付き)
- 6 ファン シュラウド No.1, No.2 取り付け
- 7 ラジエータ インレット ホース取り付け
- 8 冷却水注入
- 9 エンジン アンダ カバー取り付け
- 10 バッテリ ⊖ターミナル取り付け

# クランクシャフト リヤ オイル シール

## 脱着構成図



R1789

## クランクシャフト リヤ オイル シール取りはずし

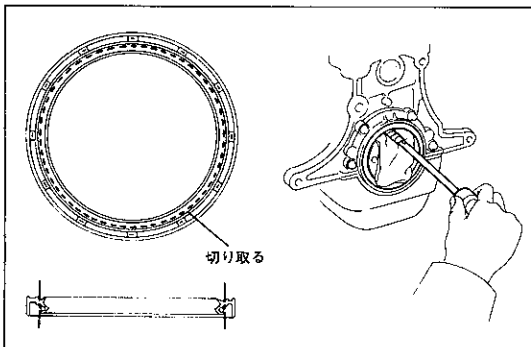
- 1 マニュアル トランスミッション取りはずし (M/T)
- 2 クラッチ カバー取りはずし (M/T)
- 3 オートマチック トランスミッション取りはずし (A/T)
- 4 フライホイールまたはドライブ プレート取りはずし
- 5 リヤ オイル シール取りはずし

- (1) カッタ ナイフでリップ部を切り取る。
- (2) ⊖ドライブにビニール テープを巻き、クランクシャフトにウエスを当ててオイル シールをこじって取りはずす。

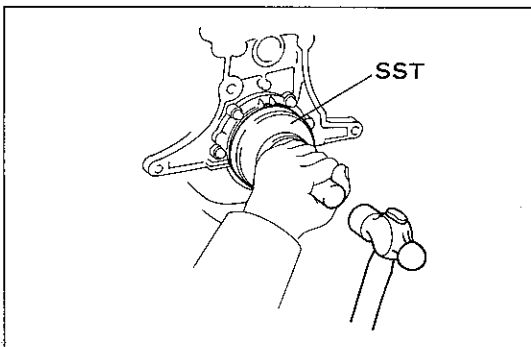
**注意** オイル シール取りはずし後、クランクシャフト面取り部に傷がないことを確認する。傷がある場合は、サンドペーパー (#400) で修正する。

## クランクシャフト リヤ オイル シール取り付け

- 1 リヤ オイル シール取り付け
  - (1) オイル シール リップ部にキヤツスル MP グリース No. 2を塗布する。
  - (2) SSTを使用してオイル シールを打ち込む。  
S S T 09223-63010
  - (3) クランクシャフトに付着したグリースを拭き取る。
- 2 フライホイールまたはドライブ プレート取り付け
- 3 オートマチック トランスミッション取り付け (A/T)
- 4 クラッチ カバー取り付け (M/T)
- 5 マニュアル トランスミッション取り付け (M/T)



C2064 EM0916



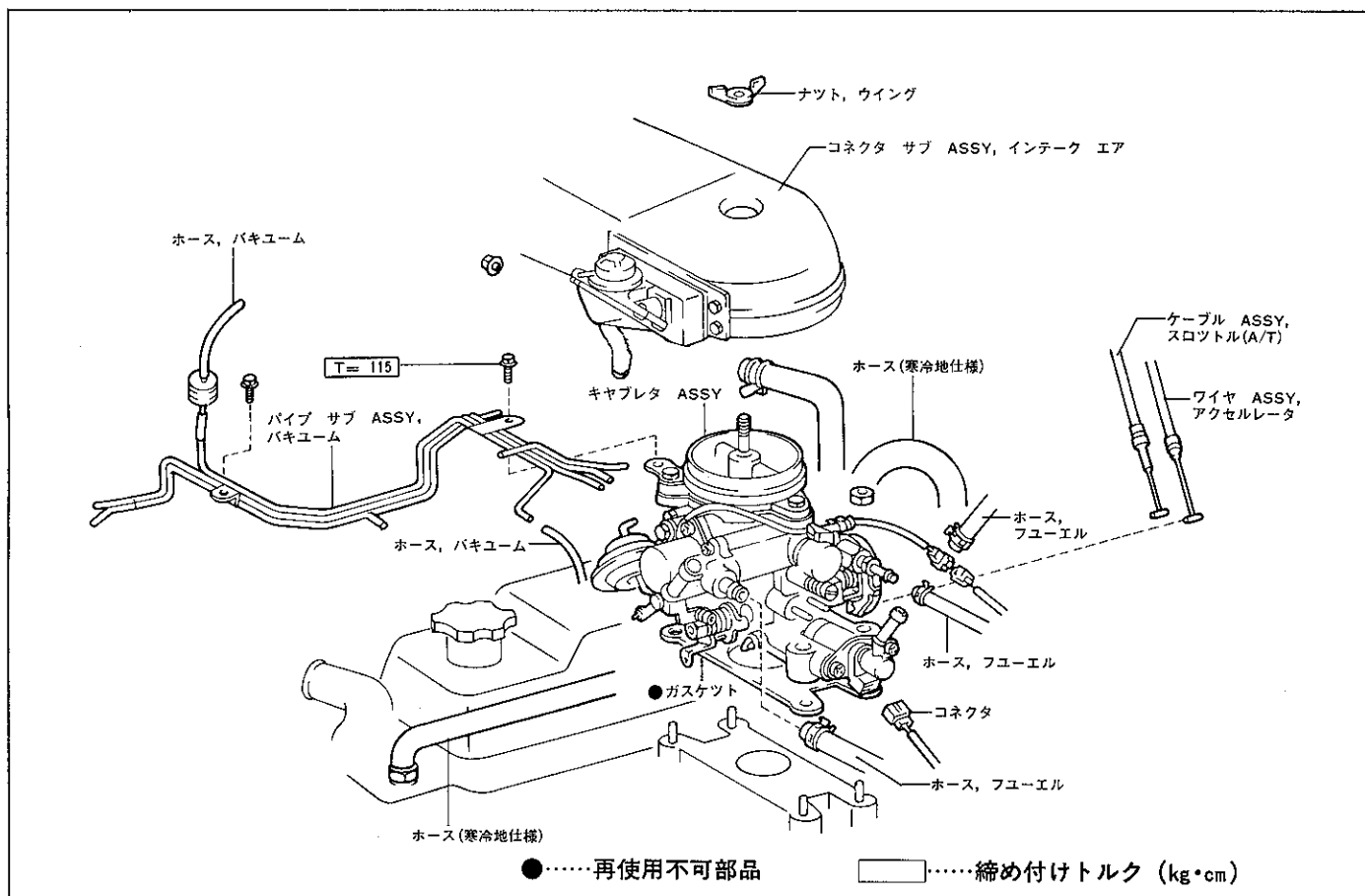
EM0917

# フューエル 準備品

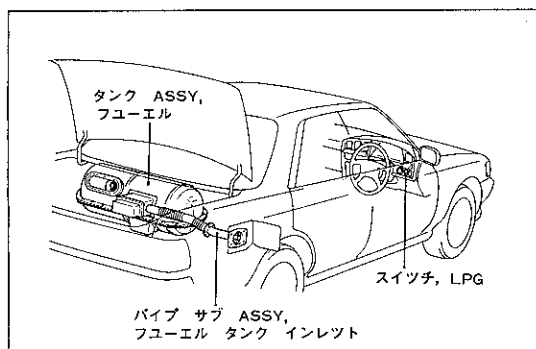
油脂 その他	アドヘシブ 1344	レギュレータ, ソレノイド バルブ組み付け用
	石けん水, 筆など	レギュレータ各部点検用
	LLC	補充用

## キャブレタ

### 脱着構成図



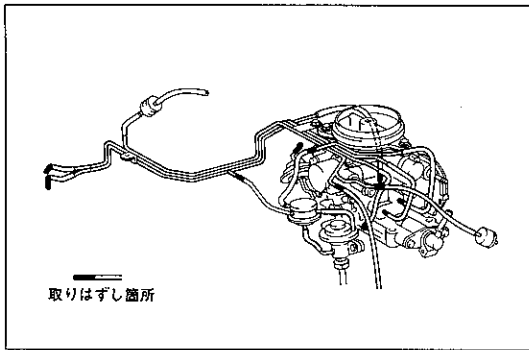
R0971



R1832

### キャブレタ取りはずし

- 1 燃料流出防止作業  
(P4-18参照)
- 2 バッテリ ⊖ターミナル取りはずし
- 3 インテーク エア コネクタ サブ ASSY取りはずし
- 4 アクセルレータ ワイヤ取りはずし
- 5 スロットル ケーブル取りはずし (A/T)



F 9810

## 6 キャブレタ取りはずし

- (1) コネクタを切り離す。
- (2) バキューム ホースを抜く。
- (3) ボルトをはずしバキューム パイプを取りはずす。
- (4) フューエル ホース 3 本を取りはずす。
- (5) ホース (温水加熱用) 2 本を取りはずす。 (寒冷地仕様車)
- (6) ナット 4 個を取りはずす。
- (7) キャブレタおよびガスケットを取りはずす。

- 注意**
- ・ホースを再使用する場合はクリップを取りはずし前と同じ位置に取り付ける。
  - ・ホース クリップは変形させない。
  - ・フューエル ホースとクリップは定められた位置に取り付ける。

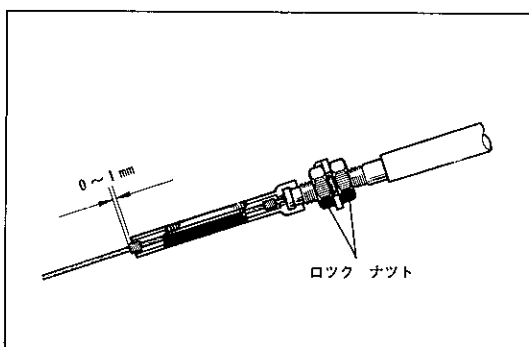
## キャブレタ取り付け

### 1 キャブレタ取り付け

- (1) インテーク マニホルドに新品のガスケットを取り付ける。
- (2) ナット 4 個でキャブレタを取り付ける。
- (3) ホース (温水加熱用) 2 本を取り付ける。 (寒冷地仕様車)
- (4) フューエル ホース 3 本を取り付ける。
- (5) ボルトでバキューム パイプを取り付ける。
- (6) バキューム ホースを取り付ける。
- (7) コネクタを接続する。

### 2 アクセルレータ ワイヤ取り付け

- (1) アクセルレータ ワイヤを取り付ける。
- (2) アクセルレータ ペダルをいつばいに踏み込みスロットル バルブが全開していることを確認する。  
全開していない場合はロック ナットを回して調整する。



B 3483

### 3 スロットル ケーブル取り付け (A/T)

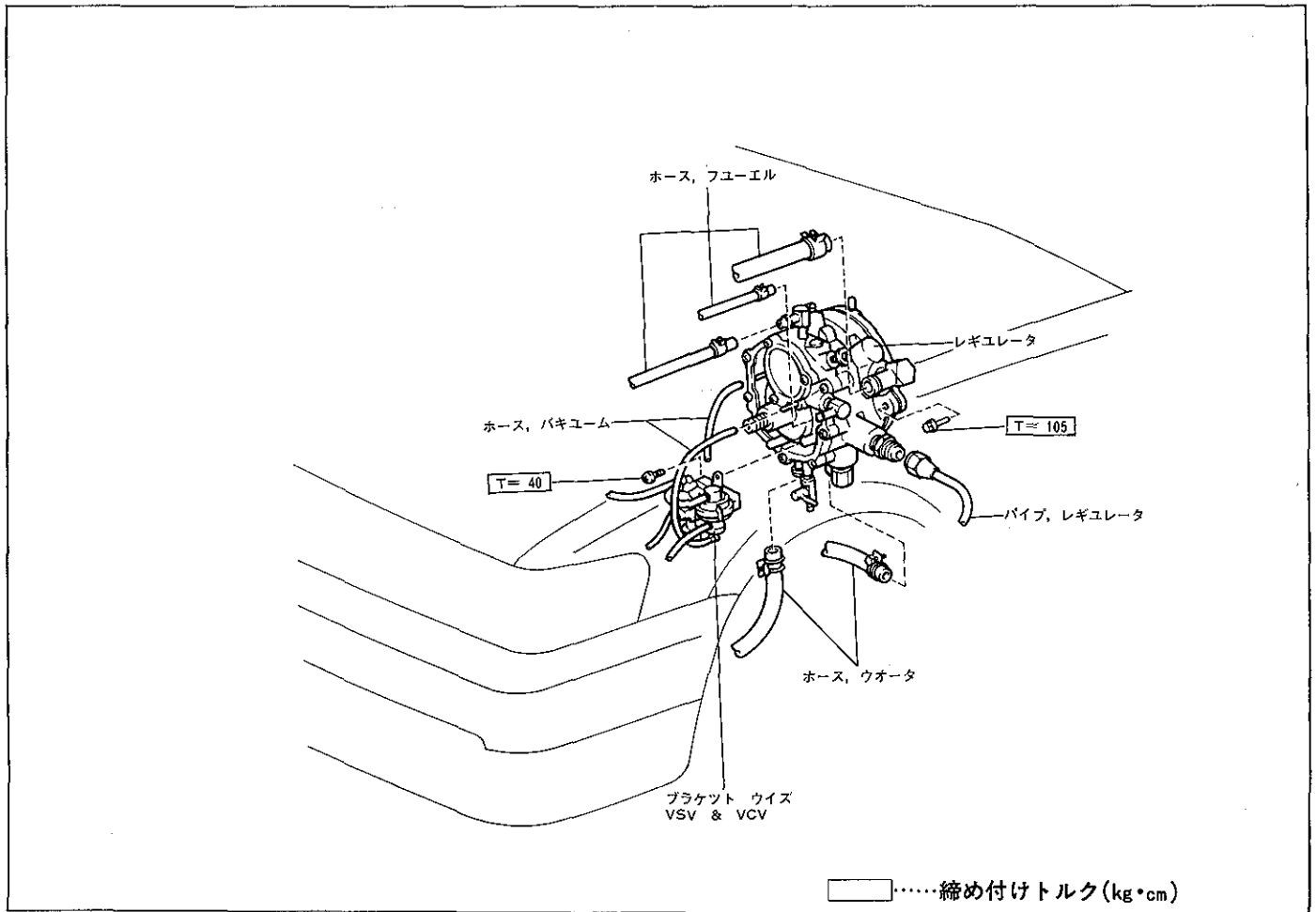
- (1) スロットル ケーブルを取り付ける。
- (2) スロットル バルブ全開時、ケーブル調整用マークの先端とプーツ先端の長さを測定する。

基準値 0~1mm

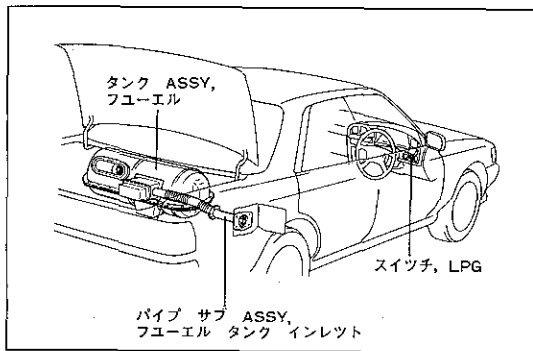
基準値外の場合はロック ナットを回して調整する。

## レギュレータ

## 脱着構成図



R1790



R1882

## レギュレータ取りはずし

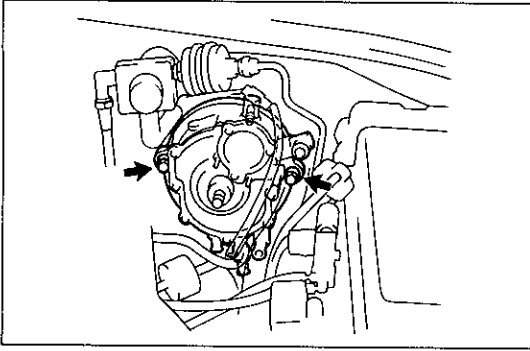
## 1 燃料流出防止作業

(P4-18参照)

## 2 冷却水抜き取り

## 3 レギュレータ取りはずし

- (1) クランプ3個をゆるめ、フューエル ホースをはずす。
- (2) レギュレータ パイプをはずす。
- (3) クランプ2個をゆるめ、ウォータ ホースをはずす。
- (4) バキューム ホース2本をはずす。
- (5) スクリュ2本をはずし、ブラケット ウイズ VSV & VCV を取りはずす。
- (6) ボルト2本をはずし、レギュレータを取りはずす。



R0115

### レギュレータ取り付け

#### 1 レギュレータ取り付け

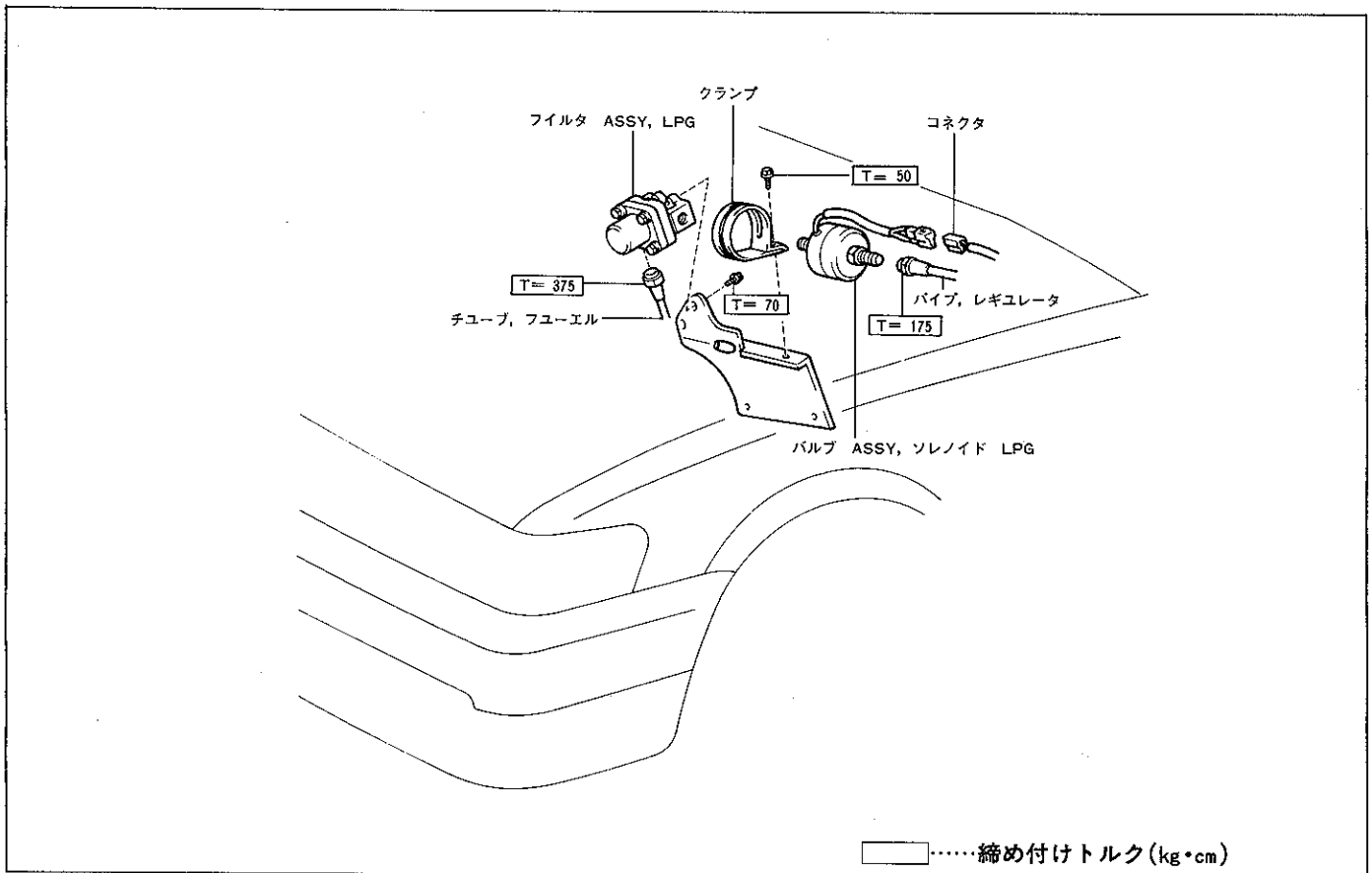
- (1) ボルト2本でレギュレータを取り付ける。
- (2) スクリュ2本でブラケット ウィズ VSV & VCVをレギュレータに取り付ける。
- (3) ウォータ ホースを取り付ける。
- (4) レギュレータ パイプを取り付ける。
- (5) フューエル ホース3本を取り付ける。

#### 2 冷却水注入

#### 3 燃料漏れ点検

## フューエル フィルタ

### 脱着構成図



R1710

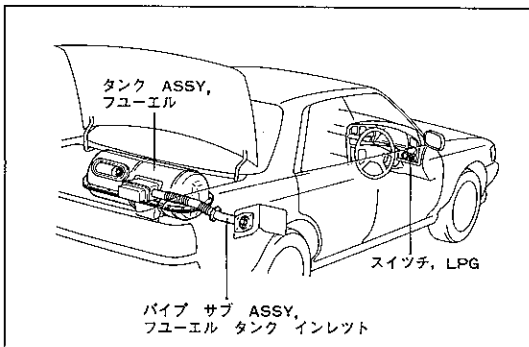
### フューエル フィルタ取りはずし

#### 1 燃料流出防止作業

(P4-18参照)

#### 2 ソレノイド バルブ取りはずし

- (1) レギュレータ パイプをはずす。
- (2) コネクタを切り離す。
- (3) ボルトをはずしクランプをゆるめる。
- (4) ソレノイド バルブを取りはずす。



R1832

3 フューエル フィルタ取りはずし

- (1) フューエル チューブをはずす。
- (2) ボルト2本をはずし、フューエル フィルタを取りはずす。

フューエル フィルタ取り付け

1 フューエル フィルタ取り付け

- (1) ボルト2本でフューエル フィルタを取り付ける。
- (2) フューエル チューブを取り付ける。

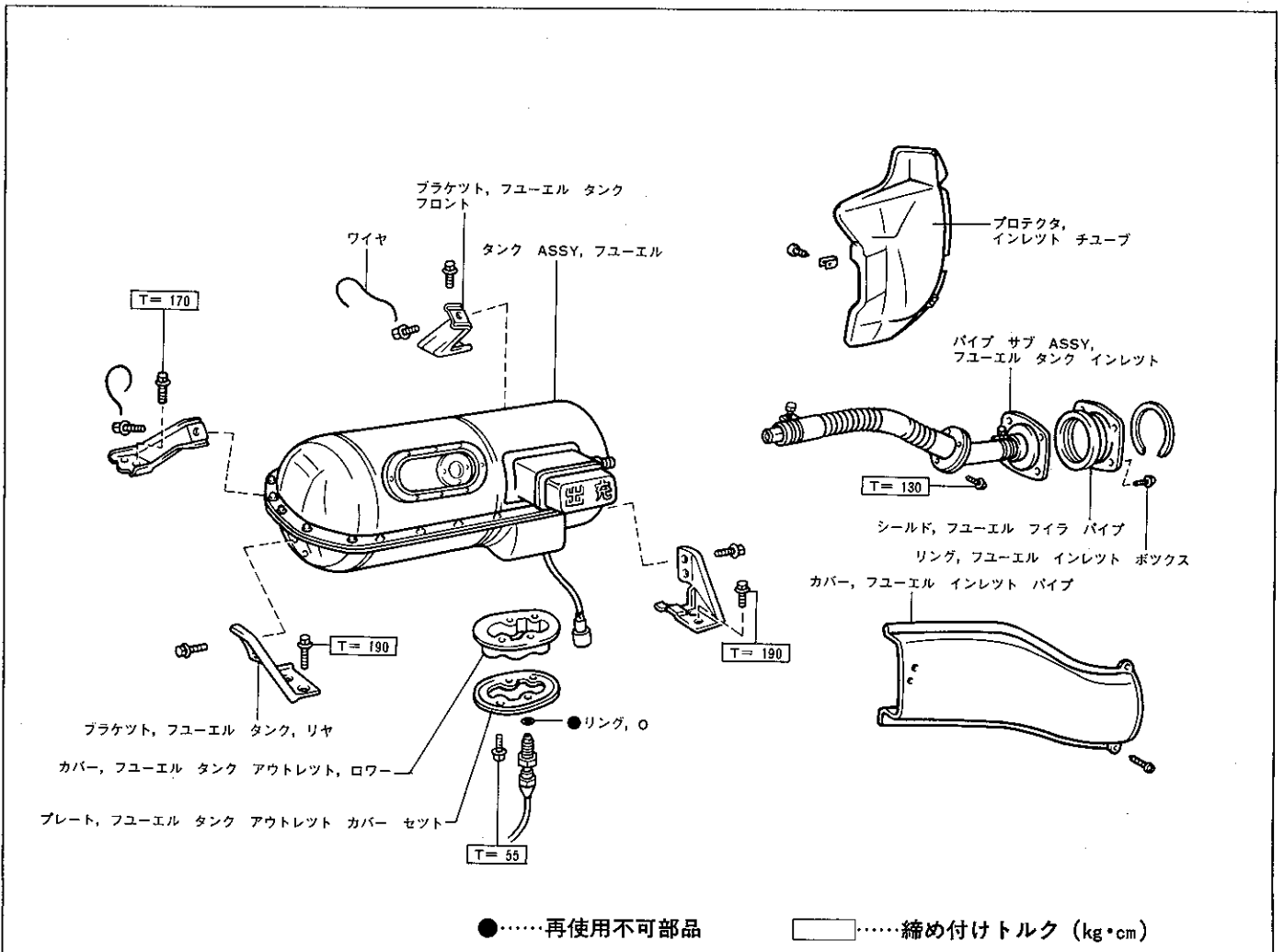
2 ソレノイド バルブ取り付け

- (1) ユニオン部にアドヘシブ 1344を塗布する。
- (2) フューエル フィルタにソレノイド バルブを取り付ける。
- (3) クランプをボルトで締める。
- (4) レギュレータ パイプを取り付ける。
- (5) コネクタを接続する。

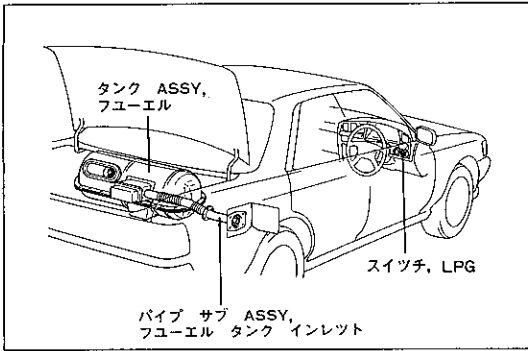
3 燃料漏れ点検

フューエル タンク

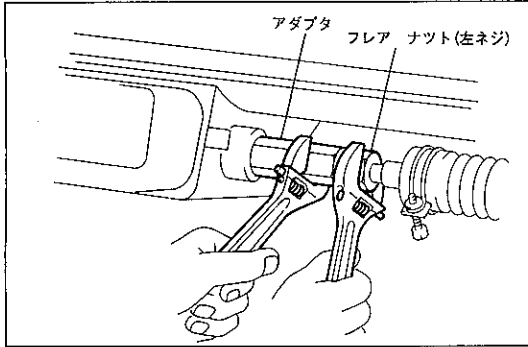
脱着構成図



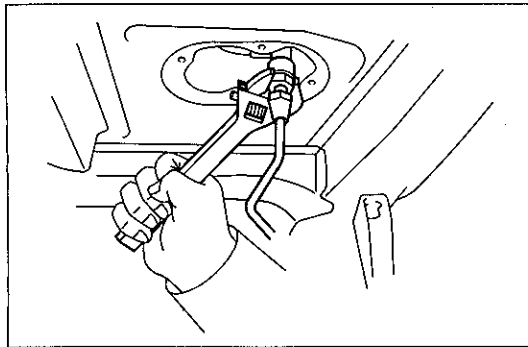
R0973



R 1832



●B 8277



U 0888

## フューエル タンク取りはずし

### 1 燃料流出防止作業

(P4-18参照)

### 2 リヤ シート ASSY取りはずし

### 3 フューエル インレット パイプ カバー取りはずし

### 4 フューエル タンク インレット パイプ取りはずし

### 5 フューエル センダ ゲージ コネクタ取りはずし

### 6 フューエル メーン チューブ取りはずし

### 7 フューエル タンク フロント ブラケット取りはずし

### 8 フューエル タンク リヤ ブラケット取りはずし

### 9 フューエル タンク取りはずし

## フューエル タンク取り付け

### 1 フューエル タンク取り付け

### 2 フューエル タンク リヤ ブラケット取り付け

### 3 フューエル タンク フロント ブラケット取り付け

### 4 フューエル メーン チューブ取り付け

### 5 フューエル センダ ゲージ コネクタ取り付け

### 6 フューエル タンク インレット パイプ取り付け

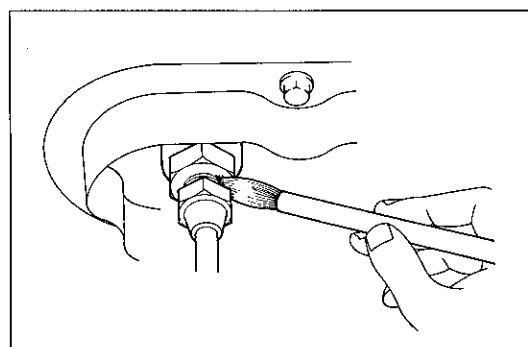
### 7 フューエル インレット パイプ カバー取り付け

### 8 リヤ シート ASSY取り付け

### 9 燃料注入

### 10 燃料漏れ点検



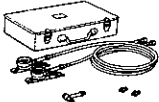
(P4-19参照)



P 0080

# ルブ리케이션

## 準備品

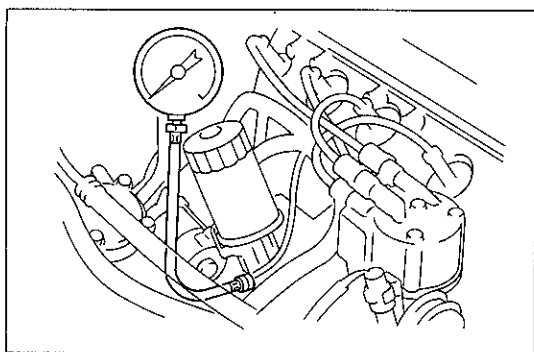
工具		09032-00100 カッタ, オイル パン シール	オイル パン取りはずし用
計器		(株)バンザイ 扱い アダプタ OPG-230	オイル プレッツシャ測定用
		(株)バンザイ 扱い OPG-200	
油脂 その他	エンジン オイル		補充用
	シール パツキン ブラツク		オイル パン取り付け用
	アドヘシブ 1324		オイル プレッツシャ スイッチ シール用

## 機能点検

### オイル プレッツシャ点検

- 1 オイル点検
- 2 オイル プレッツシャ スイッチ取りはずし
- 3 オイル プレッツシャ ゲージ取り付け  
(1) アダプタを介してオイル プレッツシャ ゲージを取り付ける。
- 4 エンジン暖機
- 5 オイル プレッツシャ測定
 

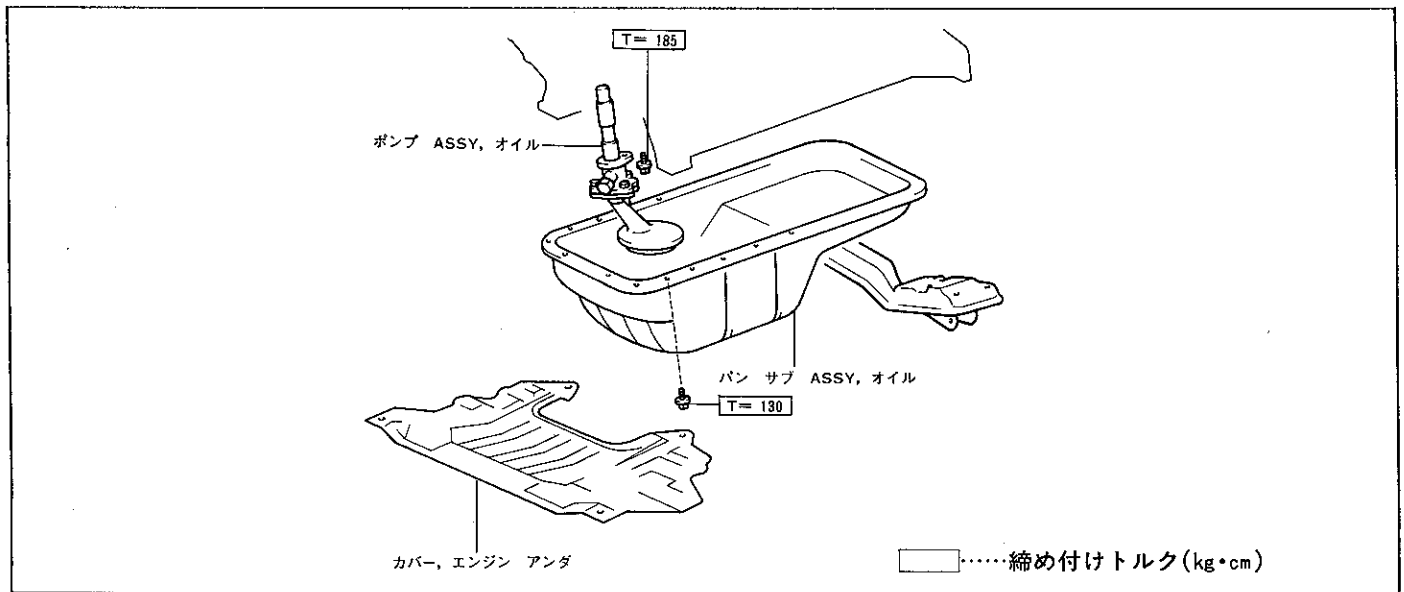
基準値	アイドル回転時	0.8kg/cm <sup>2</sup>
	限度	0.5kg/cm <sup>2</sup>
- 6 オイル プレッツシャ ゲージ取りはずし
- 7 オイル プレッツシャ スイッチ取り付け  
(1) アドヘシブ 1324をオイル プレッツシャ スイッチ ネジ部に塗布し取り付け。  
T = 150kg・cm



F 9817

# オイル ポンプ

## 脱着構成図



R1791

## オイル ポンプ取りはずし

- 1 エンジン アンダ カバー取りはずし
- 2 エンジン オイル抜き取り
- 3 オイル ポンプ取りはずし

(2Y-PU 3Y-P 3Y-PU エンジン修理書P1-13参照)

## オイル ポンプ取り付け

- 1 オイル ポンプ取り付け

(1) ボルト1本でオイル ポンプを取り付ける。

**注意** デイストリビュータ シヤフト下端の凸部にオイル ポンプ シヤフトの凹部を合わせて組み入れる。

- 2 オイル パン取り付け

(2Y-PU 3Y-P 3Y-PU エンジン修理書P1-29「オイル ポンプ取り付け」の2参照)

- 3 エンジン オイル注入
- 4 エンジン アンダ カバー取り付け

# クーリング 準備品

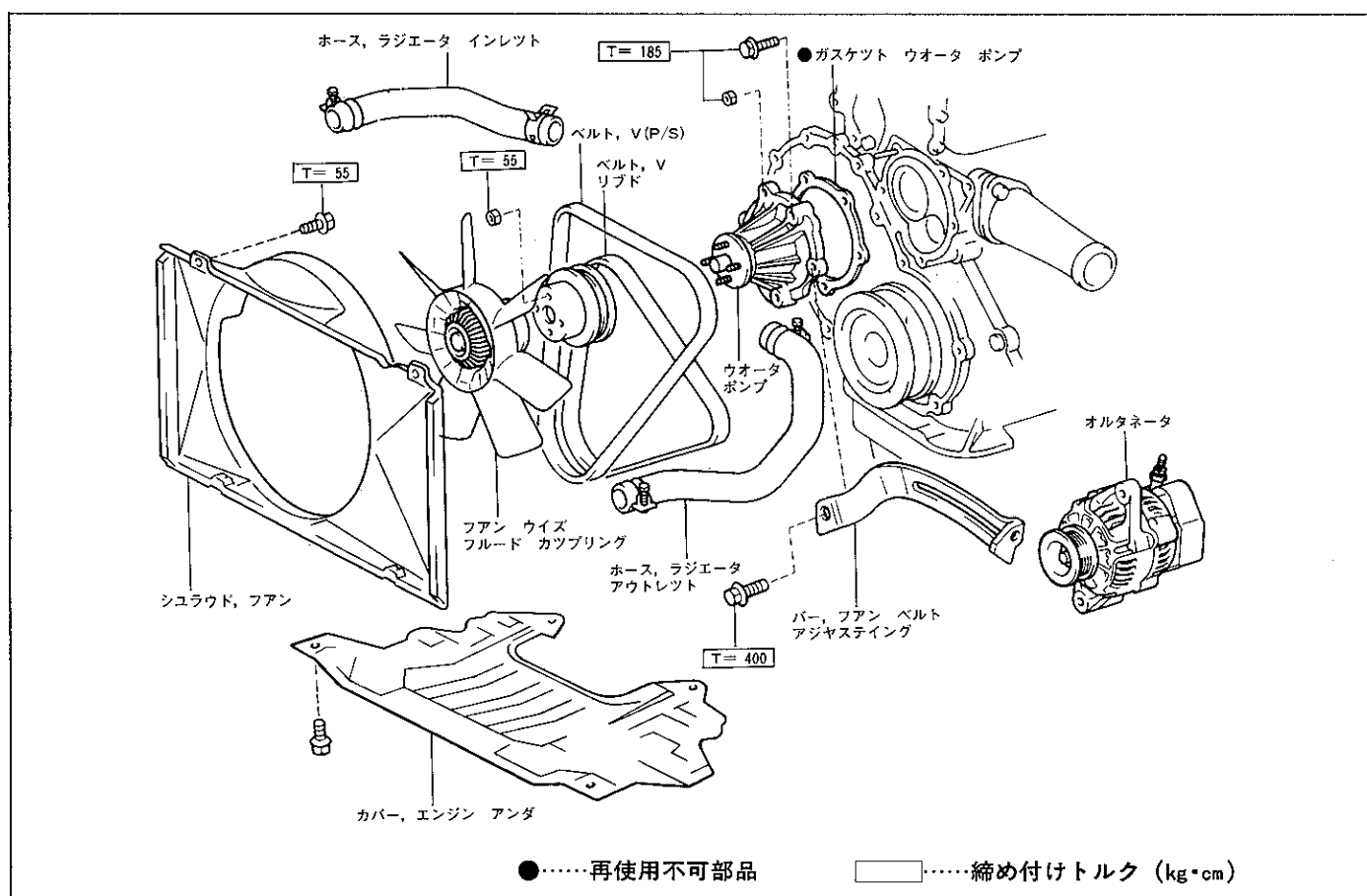
油脂 その他	LLC	補充用
-----------	-----	-----

## 機能点検

(P1-60参照)

## ウオータ ポンプ

### 脱着構成図



### ウオータ ポンプ取りはずし

- 1 バッテリ ⊖ターミナル取りはずし
- 2 エンジン アンダ カバー取りはずし
- 3 冷却水抜き取り
- 4 ラジエータ インレット ホース取りはずし
- 5 ファン シュラウド No.1, No.2 取りはずし
- 6 P/S用V ベルト取りはずし (P/S付き)
- 7 V リブド ベルト取りはずし

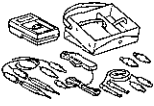

R1834

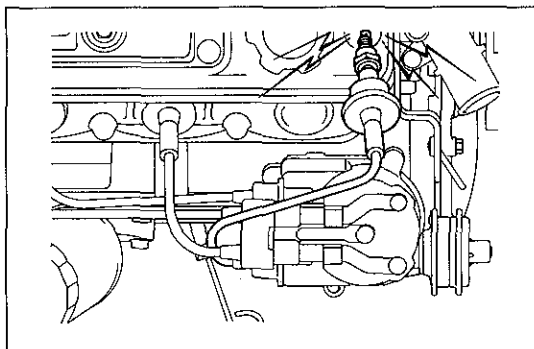
- 8 オルタネータ取りはずし
- 9 ファン ベルト アジヤステイング バー取りはずし
- 10 ファン ウィズ フルード カップリングおよびファン プー  
リ取りはずし
- 11 ウオータ ポンプ取りはずし
  - (1) ボルト4本およびナット1個をはずし、ウオータ ポンプをシ  
リンダ ブロックから取りはずす。
  - (2) ガasketを取りはずす。

### ウオータ ポンプ取り付け

- 1 ウオータ ポンプ取り付け
  - (1) 新品のガasketを介して、ボルト4本およびナット1個でシ  
リンダ ブロックに取り付ける。
- 2 ファン ベルト アジヤステイング バー取り付け
- 3 ファン プーリおよびファン ウィズ フルード カップリン  
グ取り付け
- 4 オルタネータ取り付け
- 5 V リブド ベルト取り付け
- 6 P/S用V ベルト取り付け (P/S付き)
- 7 ファン シュラウド No.1, No.2 取り付け
- 8 ラジエータ インレット ホース取り付け
- 9 冷却水注入
- 10 エンジン アンダ カバー取り付け
- 11 バッテリ ⊖ターミナル取り付け

# イグニッション 準備品

計器		09802-00012 テスタ, トヨタ エレクトリカル	各部点検用
		(株)バンザイ 扱い マイティバック TB-501	バキューム アドバンサ点検



R0975

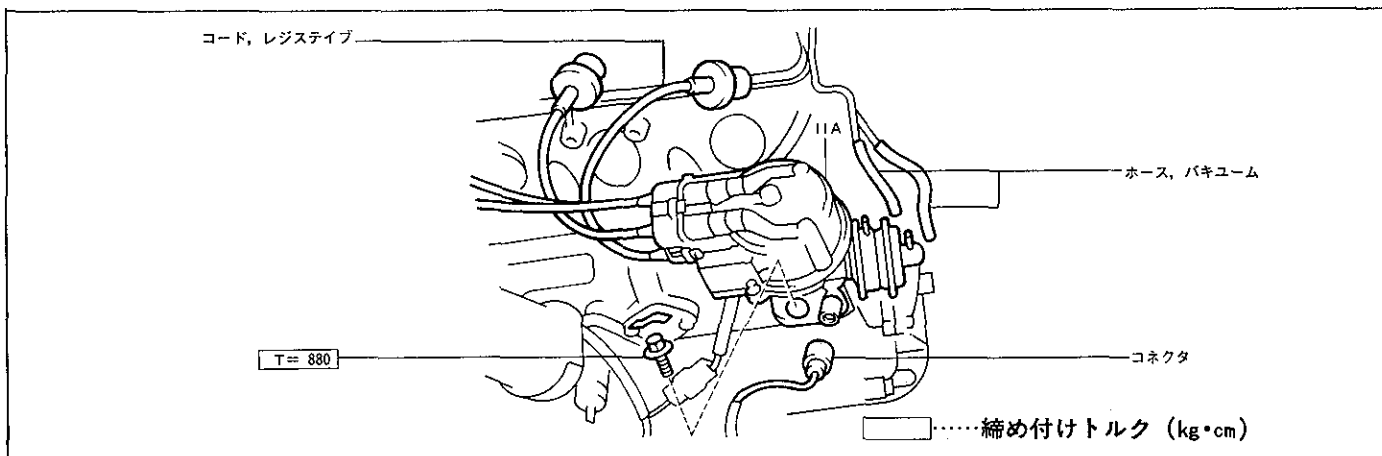
## 機能点検

### 1 火花点検

- (1) スパーク プラグを取りはずす。
- (2) スパーク プラグをレジステイブ コードに取り付け, スパーク プラグの接地電極をアースさせる。
- (4) クランキングしたとき, 火花が飛ぶことを点検する。  
**注意** 1~2秒以上エンジンをクランキングしない。
- (5) スパーク プラグを取り付ける。

## IIA

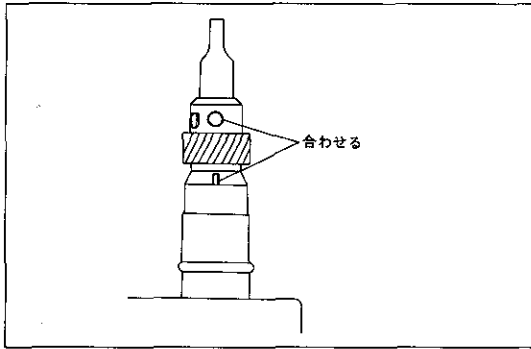
### 脱着構成図



R1711

### IIA 取りはずし

- 1 バッテリ ⊖ターミナル取りはずし
- 2 IIA コネクタ取りはずし
- 3 バキューム ホース取りはずし
- 4 レジステイブ コード取りはずし  
**注意** レジステイブ コードを抜くときは, 絶対にコードの部分を引っ張らない。
- 5 IIA取りはずし
  - (1) 封印テープを取り, ボルト1本を取りはずす。
  - (2) IIAを抜き取る。
  - (3) IIAからO リングを取りはずす。

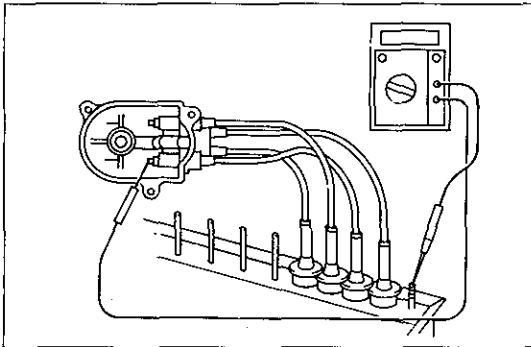


F 9824

## IIA取り付け

- 1 No.1 シリンダ圧縮上死点セット
- 2 IIA取り付け
  - (1) シヤフト先端のギヤおよび新品のO リングにエンジン オイルを塗布する。
  - (2) ハウジングのマークとギヤのマークを合わせ、IIAを取り付ける。
  - (3) 取り付けボルトを締め付ける。
- 3 レジステイブ コード取り付け
 

**注意** レジステイブ コードは“カチ”と音がするまで挿入する。
- 4 バキューム ホース取り付け
- 5 コネクタ取り付け
- 6 バッテリ ⊖ターミナル取り付け
- 7 点火時期調整  
(P4-4参照)



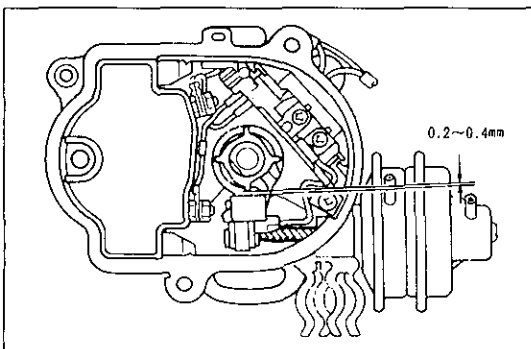
A 4260

## 単体点検

### レジステイブ コード点検

- 1 デイストリビュータ キャップ取りはずし
- 2 抵抗測定  
限度 25kΩ以下

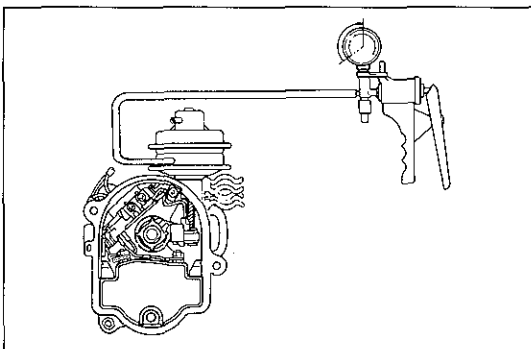
### スパーク プラグ点検, 調整 (P4-4参照)



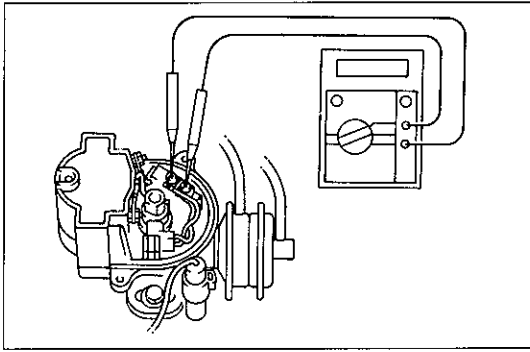
R 1792

## IIA点検

- 1 エア ギヤツプ点検
  - (1) シツクネス ゲージを使用して、エア ギヤツプを測定する。  
基準値 0.2~0.4mm  
基準値外の場合は、シグナル ゼネレータを新品と交換し、エア ギヤツプを調整する。
- 2 ガバナ作用点検
  - (1) ロータを左に回して、スムーズに戻るかどうか点検する。
- 3 バキューム アドバンサ点検
  - (1) マイテイバックを使用し、約400mmHgの負圧をメイン ダイアフラムおよびサブ ダイアフラムに作用させ、摺動を確認する。



R 1793

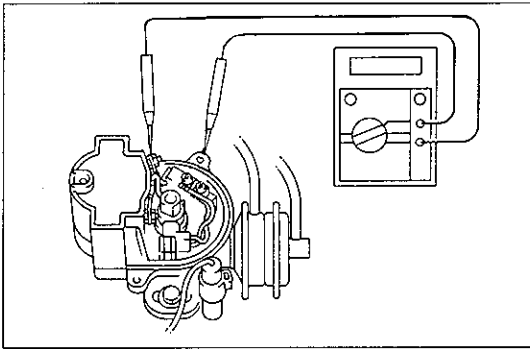


A 4266

#### 4 ピック アップ コイル点検

- (1) イグニッション スイッチをOFFにして図に示す位置で測定を行う。

基準値 140~180Ω

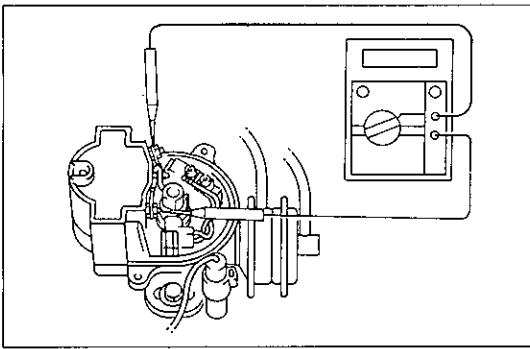


R 1712

#### 5 イグニッション コイル入力電圧点検

- (1) イグニッション スイッチをONにする。
- (2) イグニッション コイルの端子とアース間の電圧を測定する。

基準値 10~14V

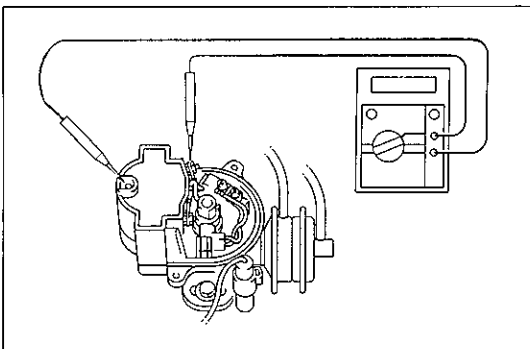


R 1713

#### 6 一次コイル抵抗点検

- (1) イグニッション スイッチをOFFにする。
- (2) イグニッション コイルの端子をはずす。
- (3) イグニッション コイルの⊕端子と⊖端子間の抵抗を測定する。

基準値 1.25~1.55Ω (冷間時)

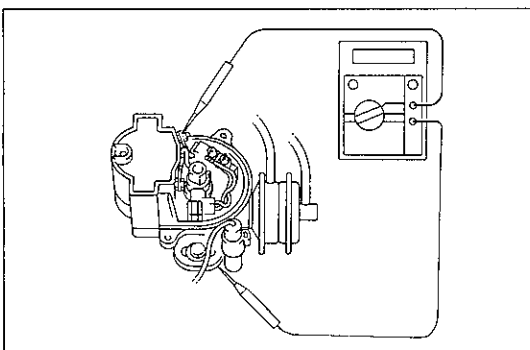


R 1714

#### 7 二次コイル抵抗点検

- (1) イグニッション スイッチをOFFにする。
- (2) イグニッション コイルの端子をはずす。
- (3) イグニッション コイルの⊖端子と高圧端子間の抵抗を測定する。

基準値 10~14kΩ (冷間時)



R 1715

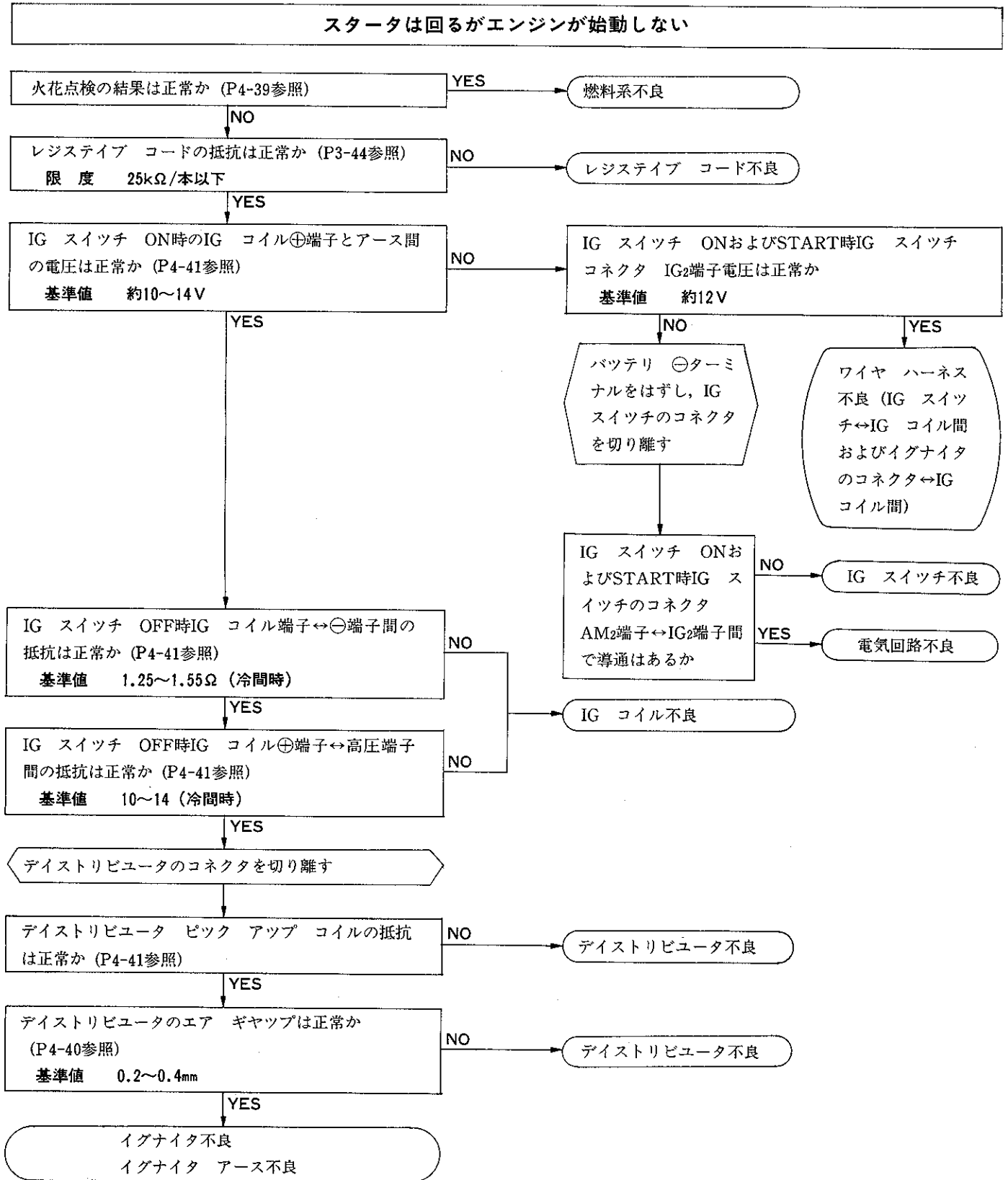
#### 8 絶縁抵抗測定

- (1) イグニッション スイッチをOFFにする。
- (2) イグニッション コイルの端子をはずす。
- (3) イグニッション コイルの⊖端子とボデー間の抵抗を測定する。

基準値 10MΩ以上

9 イグナイタ内パワー トランジスタ ON点検

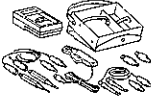
**注意** イグナイタはIG部品を多数内蔵しており、イグナイタ単体によるパワー トランジスタのON点検は困難なため、下記のフロー チャートに従い点検した結果、良否を判断する。



# チャージング

**注意** エンジン回転中はバッテリー ターミナルをはずさない。

## 準備品

計器		09082-00012 テスタ, トヨタ エレクトリカル	各部点検用
----	---	------------------------------	-------

## 機能点検

### 1 バッテリ比重点検

基準値 1.25~1.27 (液温20°C)

### 2 バッテリ ターミナル点検

### 3 V リブド ベルト点検

### 4 ヒューズ点検

### 5 配線状態点検

### 6 異音点検

(1) エンジン回転数中のオルタネータからの異音を点検する。

### 7 無負荷試験 (調整電圧, 調整電流点検)

(1) エンジン回転数を2000rpmまで徐々に上げて、バッテリー両端の電圧を測定する。

基準値 13.8~14.7V (25°C)

(2) エンジン回転数を2000rpmまで上げたときの電流を測定する。

基準値 10A以下

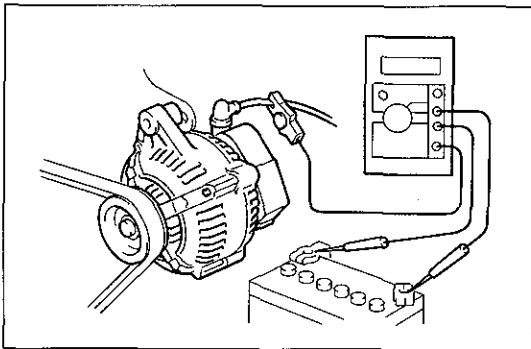
〈参考〉 エンジン始動直後は一時的に電流が10A以上になることがあるが異常ではない。

### 8 負荷試験

(1) 無負荷試験の状態より、ヘッドランプをハイビームに、ヒータブロワスイッチをハイにしエンジン回転数を2000rpmにセットした状態で直ちに電流を測定する。

基準値 30A以上

〈参考〉 基準値以下を示しても、バッテリーが完全充電状態の場合、電流は小さくなるので、ある程度放電したバッテリーと交換するか、または負荷を増し(ハザードランプ, リヤデیفオツカなどを作動させる)再度測定する。



F 9310

---

MEMO