

カローラ、スプリンター、カーナ、コロナ、ピスタ、カムリ、ライトエース、  
タウンエース、マスターエース、トヨエース、ダイナ、コースター

全店

標 題 コネクティング ロッド プシユ脱着要領およびS S T変更のお知らせ



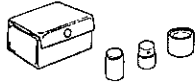
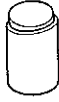


C系、13B-T、1W エンジンに使用されているテーパ コンロッド プシユの取り付け要領に誤りおよび変更がありましたので、新設S S Tとともに作業要領をお知らせします。

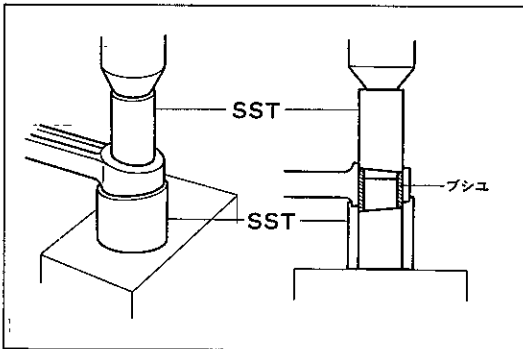
関係資料

資 料 名	品 番	発 行 年 月
1C 1C-L 2C 2C-L 2C-T エンジン修理書	63014	昭和62年1月
トヨエース修理書	62489	昭和60年8月
1W エンジン修理書	62464	昭和58年4月
サービス技術情報整備編	BU-5002	昭和60年6月
マークII, チエイサー, クレスタ修理書	62105	昭和63年8月

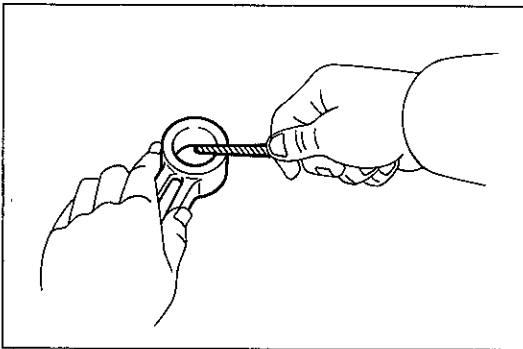
準 備 品

S S T		09222-58011	リムーバ アンド リプレー サ、コネクティング ロッド プシユ	
		09222-01021	リムーバ アンド リプレーサ	コネクティング ロッド プシユ脱着用 (13B-T用)
		09222-01030	ガイド	コネクティング ロッド プシユ取り付け用 (13B-T用)
		09222-01040	ベース	コネクティング ロッド プシユ脱着用 (13B-T用)
		09222-64011	リムーバ アンド リプレー サ、コネクティング ロッド プシユ	
		09222-02021	リムーバ アンド リプレーサ	コネクティング ロッド プシユ脱着用 (C系, 2L用)
		09222-02030	ガイド	コネクティング ロッド プシユ取り付け用 (C系, 2L用)
		09222-02040	ベース	コネクティング ロッド プシユ脱着用 (C系, 2L用)

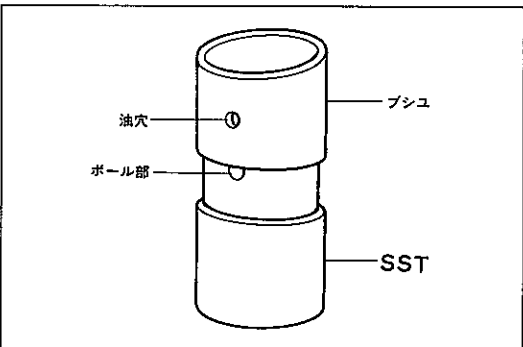
S S T		リムーバ アンド リプレー サ、コネクティング ロッド ブシュ 09222-78011	
		リムーバ アンド リプレーサ 09222-00021	コネクティング ロッド ブシュ脱着用 (1 W用)
		ガイド 09222-00030	コネクティング ロッド ブシュ取り付け用 (1 W用)
		ベース 09222-00040	コネクティング ロッド ブシュ脱着用 (1 W用)



R1665



F3437



F3438

### 1 コネクティング ロッド ブシュ交換

(1) S S Tおよびプレスを使用して、コネクティング ロッドからブシュを取りはずす。

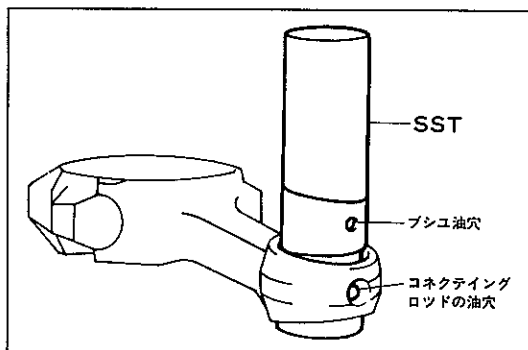
S S T	09222-01021	09222-01040 (13B-T用)
	09222-02021	09222-02040 (C系, 2 L用)
	09222-00021	09222-00040 (1 W用)

(2) ヤスリを使用して、コネクティング ロッドの端面のバリを削り取る。

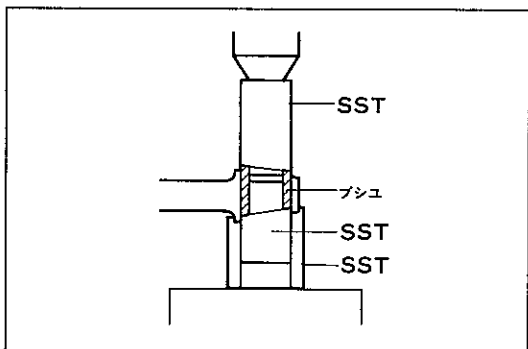
(3) 新品のブシュにS S Tを取り付ける。

S S T	09222-01030 (13B-T用)
	09222-02030 (C系, 2 L用)
	09222-00030 (1 W用)

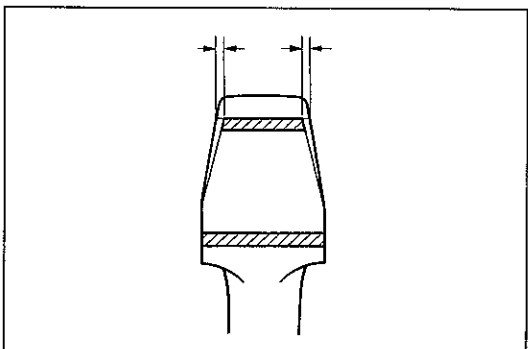
**注意** S S Tのボール部にブシュの油穴を合わせる。



R1795



R1666



R1667

(4) コネクティング ロッドの油穴とブッシュの油穴を合わせる。

(5) SSTおよびプレスを使用して、コネクティング ロッドにブッシュを取り付ける。

SST    09222-01021    09222-01030    09222-01040 (13B-T用)  
           09222-02021    09222-02030    09222-02040 (C系, 2L用)  
           09222-00021    09222-00030    09222-00040 (1W用)

<参考> 取り付けしたブッシュの両端部にバリがある場合は、ヤスリを使用して取り除く。

(6) ブッシュ取り付け後、コネクティング ロッドの油穴とブッシュの油穴が一致していることおよび、ブッシュ先端部とコネクティング ロッドとのすき間が左右均等になっていることを確認する。

(7) コネクティング ロッド ブッシュの内径を研磨し、基準値にする。

基準値    34.009～34.019mm (13B-T)  
           27.008～27.020mm (C系, 2L)  
           35.015～35.025mm (1W)