

クラウン, マークII, チェイサー, クレスタ, ランドクルーザープラド,
ハイラックスサーフ, ハイエース, エスティマエミーナ, エスティマルシーダ

全店



標 題 2L-T, 2L-TE, 2L-THE, 1KZ-TE, 3C-T, 3C-TE エンジン ターボチャージャー修理要領追加の
お知らせ

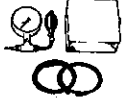
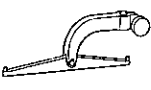
2L-T, 2L-TE, 2L-THE, 1KZ-TE, 3C-T (CXR系のみ), 3C-TE エンジンのターボチャージャーアクチュエーターを補給設定しましたので, その交換要領をお知らせします。

整備関係資料

資 料 名	品 番	発 行 年 月
クラウン 修理書 上巻	6 2 0 9 9	1987年9月
クラウン 修理書 追補版	6 2 1 1 7	1989年8月
クラウン ハードトップ 修理書 上巻	6 2 1 3 0	1991年10月
マークII, チェイサー, クレスタ 修理書 上巻	6 2 1 0 5	1988年8月
マークII, チェイサー, クレスタ 修理書 上巻	6 2 1 4 0	1992年10月
エスティマ エミーナ・エスティマ ルシーダ 修理書	6 2 5 5 9	1992年1月
ハイエース ワゴンバン 修理書	6 2 5 2 6	1989年8月
ハイエース ワゴンバン 修理書	6 2 5 4 1	1990年10月
ハイエース ワゴンバン 修理書	6 2 5 8 2	1993年8月
ハイラックスサーフ 修理書	6 2 5 2 4	1989年5月
ハイラックスサーフ 修理書 追補版	6 2 5 4 0	1990年8月
ハイラックス 修理書 追補版	6 2 5 7 9	1993年8月
ランドクルーザー 修理書 追補版	6 2 5 0 8	1987年8月
ランドクルーザー 修理書 追補版	6 2 5 3 9	1990年4月
ランドクルーザー 修理書 追補版	6 2 5 7 7	1993年5月
2L, 2L-T, 3L エンジン 修理書	6 3 0 2 2	1989年1月
2L, 2L-TE, 3L エンジン 修理書	6 3 0 4 3	1994年4月
2C, 2C-T, 3C-T エンジン 修理書	6 3 0 4 1	1993年12月
3C-T エンジン 修理書	6 3 0 3 5	1992年4月
3C-TE エンジン 修理書	6 3 0 4 2	1993年10月
1KZ-TE エンジン 修理書	6 3 0 3 9	1993年5月

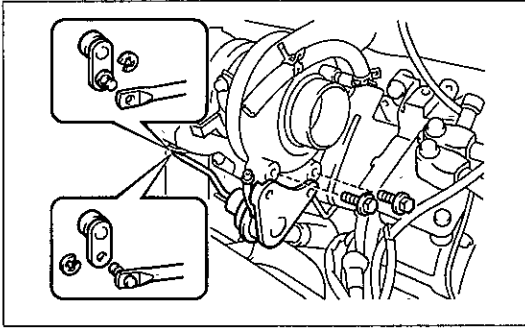
対象: サービス技術情報 技術編 総括 1994. 9. 30 発行を参照下さい。

準 備 品

計 器		(株)バンザイ 扱い TCP-2TB またはTCP-1TB	ターボチャージャープレッシャー ゲージ	アクチュエーター脱着, 過給圧点検用
		(株)バンザイ 扱い XY-1	ダイヤルゲージレバー式測定子	アクチュエーターロッドのストローク測定用
	ダイヤルゲージ			アクチュエーターロッドのストローク測定用
油 脂	黄ベンキ			ボルト塗布用

アクチュエーター交換

- 注意** ・車両によっては、車上で作業できない場合があります。この場合はターボチャージャー ASSY を取りはずしてから以下の作業を行なってください。
- ・ターボチャージャーの脱着及び分解・点検要領は、各車両修理書・エンジン修理書を参照してください。

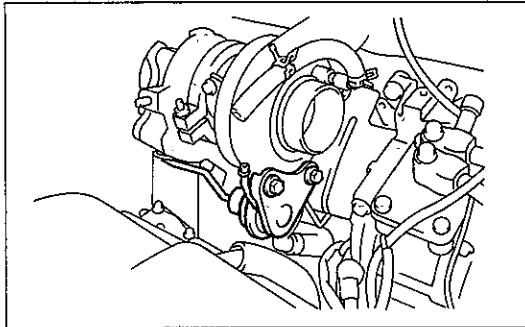


A11688

1 アクチュエーター取りはずし

- (1) アクチュエーターのホースクランプ及びホースを取りはずす。
- (2) アクチュエーター取り付けボルトを取りはずし、アクチュエーターロッドをウェイトゲートリンクより浮かした状態にして、ロッド先端のEリングを取りはずし、ウェイトゲートリンクからアクチュエーターロッドをはずす。

- 注意** ・Eリングはロッド手前側に取付しているものとウェイトゲートリンク側に取付しているものがあります。

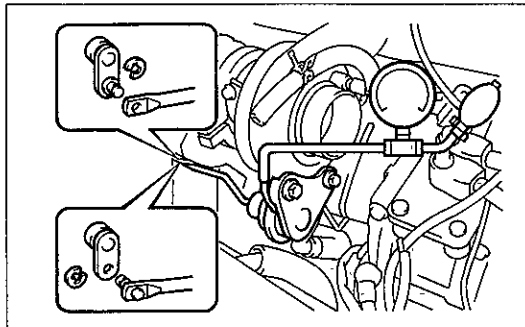


A11689

2 アクチュエーター取り付け

- (1) アクチュエーターをボルト2本で取り付ける。

T = 195kg・cm



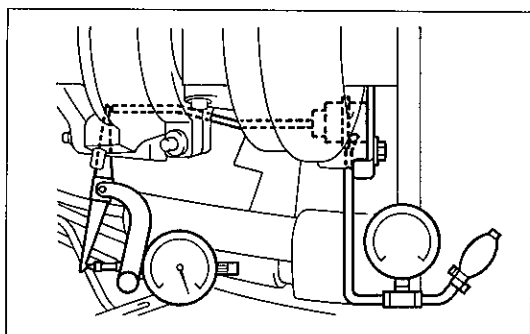
A11690

- (2) ターボプレッシャーゲージを使用して、アクチュエーターロッドを動かし、ロッド（またはウェイトゲートリンク）端孔をウェイトゲートリンク（またはロッド）ピンにはめ、新品のEリングを取り付ける。

- 注意** ・ロッドをハンマーなどでたたいて無理にはめないこと。

3 アクチュエーターロッドストローク調整

- (1) ダイアルゲージにレバー式測定子を取り付け、アクチュエーターロッドと正対するようにセットする。



A11891

- (2) ターボプレッシャーゲージを使用して、アクチュエーターに下記の圧力を加えたときのアクチュエーターロッドのストロークをダイアルゲージで測定する。

補給品番 (アクチュエーター-ASSY, ウィズブラケット)	圧力 (kg/cm ²)	限度圧力(kg/cm ²)
1 7 2 3 0 - 5 9 0 4 5	0.80	1.3
1 7 2 3 0 - 5 9 0 5 5	0.85	1.3
1 7 2 3 0 - 5 9 0 6 5	0.85	1.3
1 7 2 3 0 - 5 9 0 7 5	0.80	1.3
1 7 2 3 0 - 5 9 0 8 5	0.85	1.3
1 7 2 3 0 - 5 9 0 9 5	0.85	1.3
1 7 2 3 0 - 6 9 0 1 5	1.22	1.7
1 7 2 3 0 - 6 9 0 2 5	0.81	1.4

注意 ・アクチュエーターには限度圧力以上の圧力をかけないこと。

- (3) (2)で測定したストロークが基準値となるように、アクチュエーターのブラケットとコンプレッサーハウジングの間にプレートワッシャーを選択して取り付ける。

基準値 1.2mm ~ 1.7mm

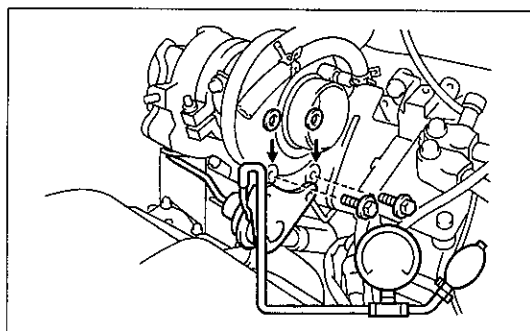
T= 195kg・cm

〈参考〉 (2)の測定値と選択するプレートワッシャー厚さ

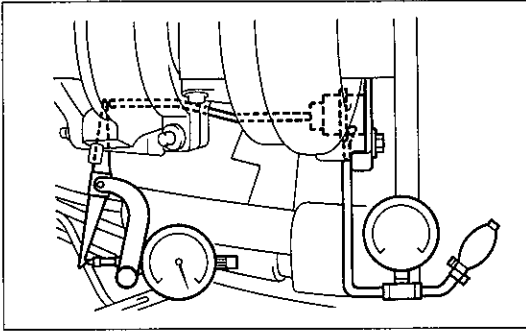
(2)の測定値 (mm)	選択するプレートワッシャー厚さ(mm)	(2)の測定値 (mm)	選択するプレートワッシャー厚さ(mm)
1.20 ~ 1.70	無	4.71 ~ 5.20	3.5
1.71 ~ 2.20	0.5	5.21 ~ 5.70	4.0
2.21 ~ 2.70	1.0	5.71 ~ 6.20	4.5
2.71 ~ 3.20	1.5	6.21 ~ 6.70	5.0
3.21 ~ 3.70	2.0	6.71 ~ 7.20	5.5
3.71 ~ 4.20	2.5	7.21 ~ 7.70	6.0
4.21 ~ 4.70	3.0	7.71 ~ 8.20	6.5

- 注意** ・選択したプレートワッシャーはターボプレッシャーゲージを使用して、アクチュエーターロッドを動かして取り付ける。
 ・プレートワッシャーは2箇所同じ厚さにする。
 ・プレートワッシャーは、0.5mm、1.0mm、2.0mm、3.0mmを組み合わせて使用する。
 ・3.5mm以上のプレートワッシャーを使用する場合、アクチュエーター取り付けボルトは補給品内のボルトに交換する。

〈参考〉 補給品内のボルトは、首下長さが5mm長い。



A11892



A11691

- (4) 選択したプレートワッシャーを取り付け後、アクチュエーターロッドのストロークが基準値内にあることを確認する。

基準値 1.2mm ~ 1.7mm

注意 ・小数点第2位は四捨五入する。

4 ターボチャージャー過給圧確認

- (1) エンジンを暖機する。

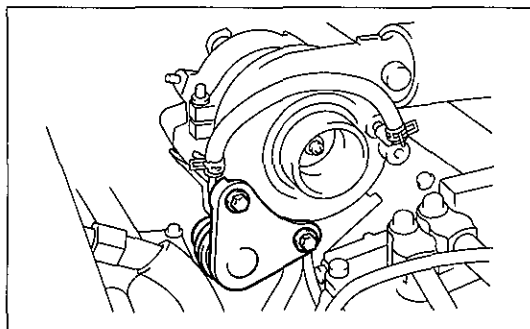
基準 冷却水温 80 ~ 90°C

- (2) 図の位置にターボプレッシャーゲージを取り付ける。

<p>クラウン 2L-T 2L-THE</p> <p>F9846</p>	<p>マークII, チェイサー, クレスタ 2L-T</p> <p>R1241</p>	<p>マークII, チェイサー, クレスタ 2L-TE</p> <p>A05296</p>
<p>エスティマ エミーナ・ルシーダ 3C-T, 3C-TE</p> <p>A03032</p>	<p>ハイエース, ハイラックス, ランドクルーザー 1KZ-TE</p> <p>A07455</p>	<p>ハイエース 2L-T, 2L-TE</p> <p>R7883</p>
<p>ハイラックス 2L-T, 2L-TE</p> <p>R7557</p>	<p>ランドクルーザー 2L-T</p> <p>A12398</p>	<p>ランドクルーザー 2L-TE</p> <p>R5962</p>

(3) 下記条件で過給圧を確認する。

補給品番 (アクチュエーター ASSY, ウィズブラケット)	基準値 (kg/cm ²)	条 件
1 7 2 3 0 - 5 9 0 4 5	0.61 ~ 0.75	1速(又はLレンジ)でスロットル全開走行し 2000 ~ 2800rpm で過給圧を測定する。
1 7 2 3 0 - 5 9 0 5 5	0.65 ~ 0.79	
1 7 2 3 0 - 5 9 0 6 5	0.65 ~ 0.79	
1 7 2 3 0 - 5 9 0 7 5	0.61 ~ 0.75	
1 7 2 3 0 - 5 9 0 8 5	0.65 ~ 0.79	
1 7 2 3 0 - 5 9 0 9 5	0.65 ~ 0.79	
1 7 2 3 0 - 6 9 0 1 5	0.52 ~ 0.68	クラッチペダルを踏んだ状態(又はNレンジ)でアクセルペダルを踏み込み4500~4700rpmでの過給圧を測定する。
1 7 2 3 0 - 6 9 0 2 5	0.63 ~ 0.77	1速(又はLレンジ)でスロットル全開走行し 2400rpm以上で過給圧を測定する。



A11893

4 黄ペンキ塗布

(1) アクチュエーター取り付けボルト頭部に黄ペンキを塗布する。

5 車両復元

(1) アクチュエーター交換に際し、取りはずした部分を元どおりに取り付ける。