

# 5 ボデー




	ページ
変更概要	5-2
準備品	5-2
フロント バンパ	5-2
リヤ バンパ	5-3
クオータ パネル エンブレム(チエイサー)	5-3
リヤ ドア(クレスタ)	5-4
パワー ウィンドウ	5-5
フロント シート	5-7
スポーツ シート	5-7
パワー シート	5-15
電動ランパー サポート	5-30
パワー シート	5-32
シート ベルト	5-34

## 変更概要

トヨタ マークII, チエイサー, クレスタ修理書(品番62086, 昭和59年8月発行)およびトヨタ マークII, チエイサー, クレスタ修理書/追補版(品番62092, 昭和60年10月発行)の内容より以下の点を変更しました。

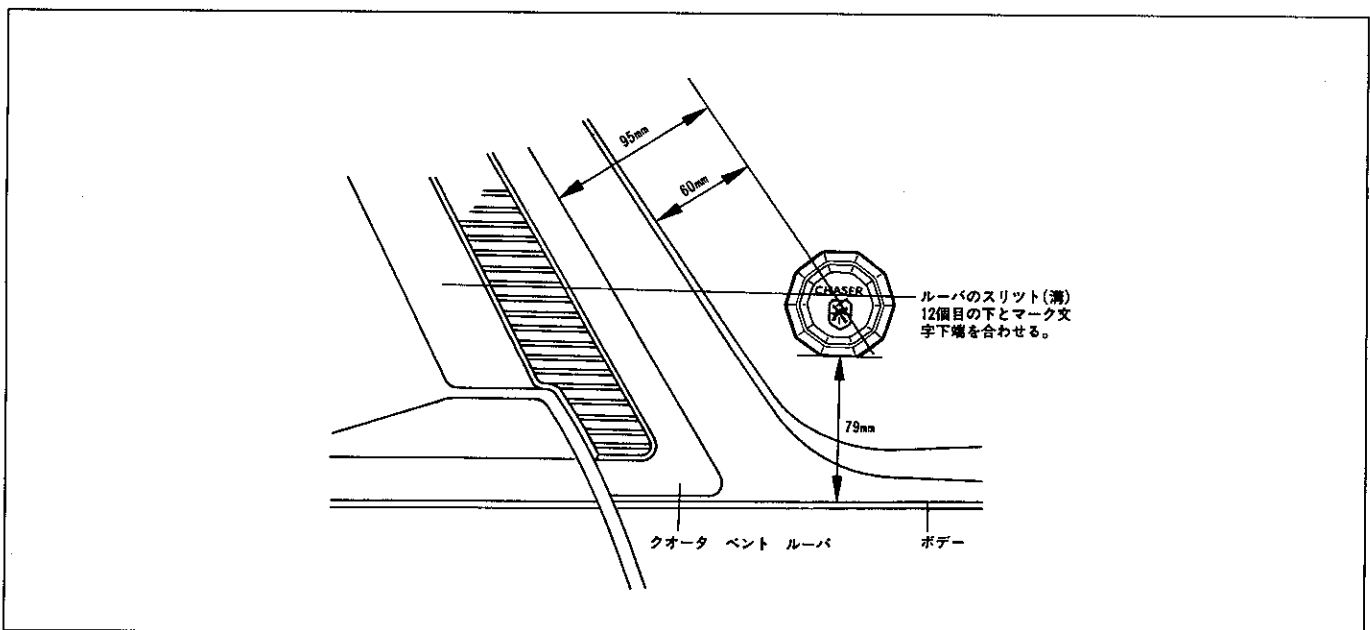
- 1 ウレタン製フロントおよびリヤ バンパのサイド モールディング取り付けナットを2個から3個に変更。
- 2 ウレタン製フロントおよびリヤ バンパのバンパ リテーナ ローラー センタ & サイド(サイドはフロント バンパのみ)取り付けボルトを11本から9本に変更。
- 3 チエイサーのクォータ パネル エンブレムの貼り付け位置変更。
- 4 クレスタのリヤ ドア デビジョン バーの形状変更に伴うリヤ ドア修理要領の変更項目記載。
- 5 パワー ウィンドウ回路変更に伴う修理要領の変更項目記載。
- 6 エア ランパー サポートの追加に伴うスポーツ シートの修理要領変更。
- 7 パワー シートの追加に伴う修理要領記載。
- 8 フロント シート ベルトのシヨルダ部アンカの調節機構追加と, リヤ中央席用シート ベルト追加に伴う修理要領変更。

## 準備品

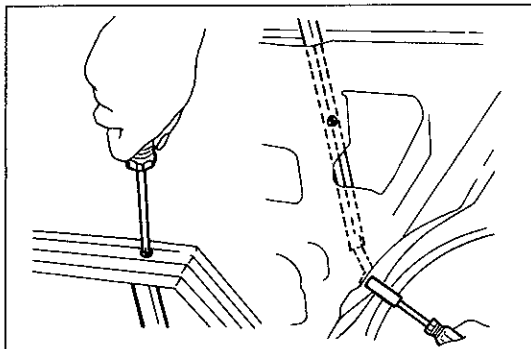
計器		09082-00012	テスタ, トヨタ エレクトリカル	パワー シート スイッチおよびモータ点検用
		09083-00060	ミニ テスト リード	コネクタ点検用
工具		09130-00160	プライヤ, ホグ リング	ホグ リング取り付け用

## クォータ パネル エンブレム (チエイサー)

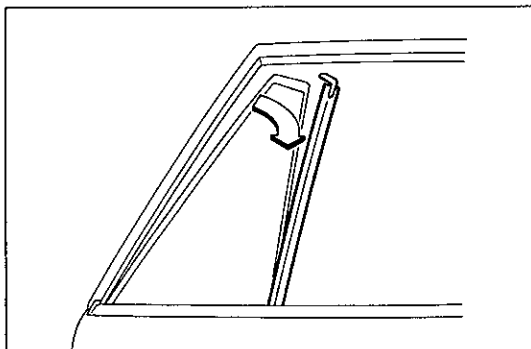
### 構成図



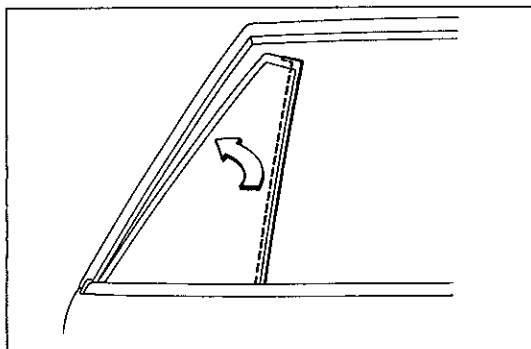
U5302



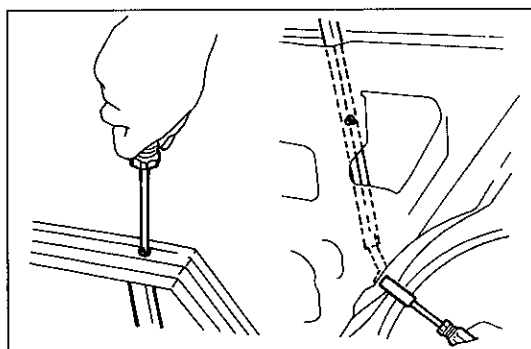
U0335 U0336



U5303



U5304



U0335 U0336

## リヤ ドア (クレスト)

〈参考〉 リヤ ドアの分解, 組み付けはトヨタ マークII, チェイサー, クレスタ修理書(品番62086, 昭和59年8月発行)より以下の項目の作業要領が異なります。

### リヤ ドア分解

#### 1 デビジョン バー取りはずし

- (1) スクリューおよびボルト2本を取りはずす。
- (2) バーをドア ウィンドウ ガラスとともに上部のみ前方へずらし, バー上端がドア フレームから出るまで車両外側へ倒す。
- (3) デビジョン バーのみドア パネルから取り出す。

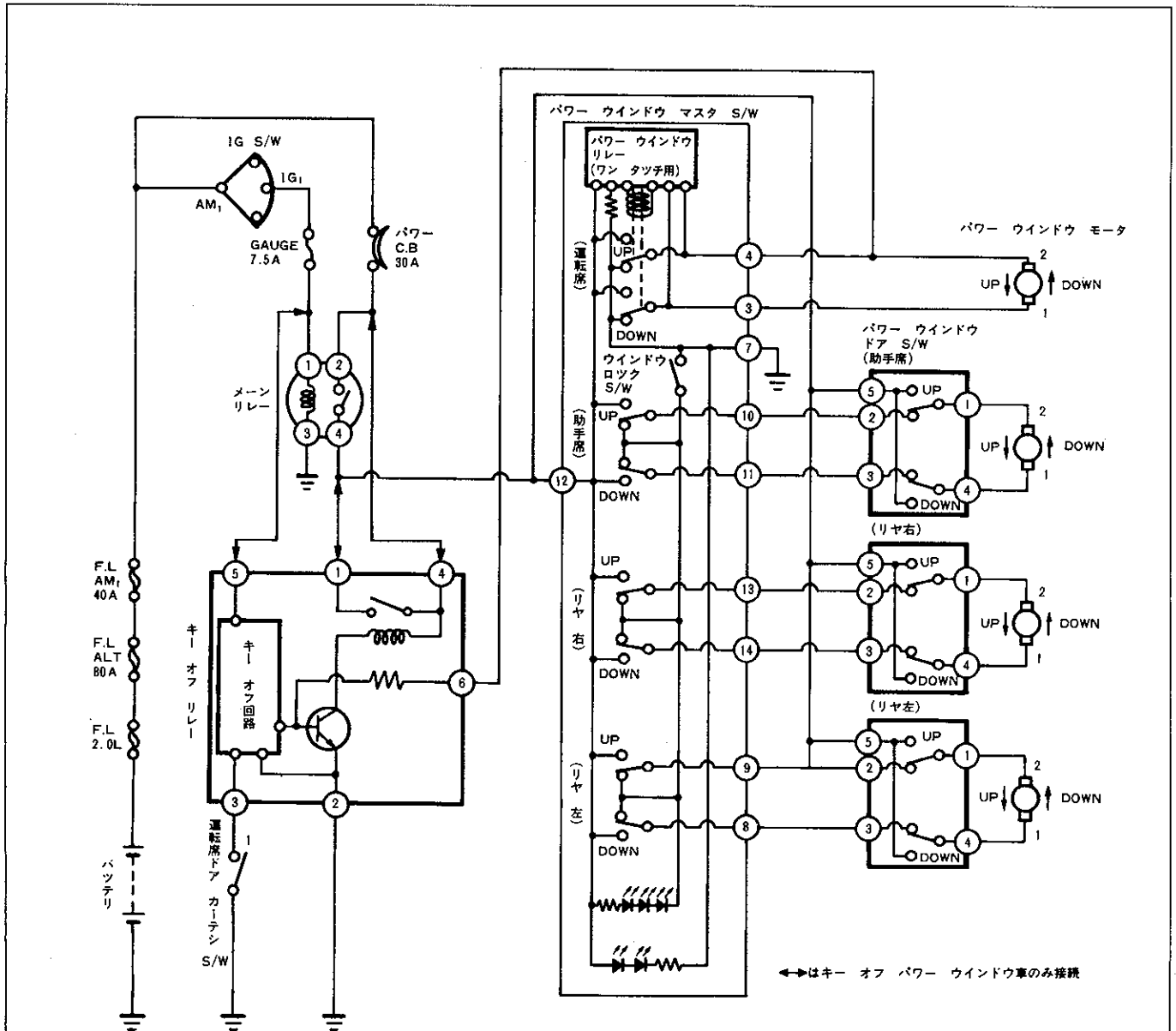
### リヤ ドア組み付け

#### 1 デビジョン バー取り付け

- (1) ドア ウィンドウ ガラス上部を前方へずらして車両外側へ少し引き出した状態にする。
- (2) デビジョン バーをドア パネル内に挿入し, ドア ウィンドウ ガラス ウェザストリップに組み付ける。
- (3) ドア ウィンドウ ガラスをバーとともにドア フレームに組み付ける。
- (4) スクリューおよびボルト2本でデビジョン バーを固定する。

# パワー ウィンドウ

## 回路図



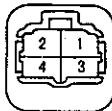
←→はキー オフ パワー ウィンドウ車のみ接続

メーン リレー



H0007

マルコ製



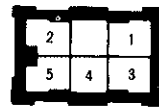
H0168

パワー ウィンドウ マスタ スイッチ



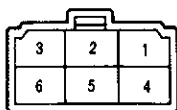
S-14-2

パワー ウィンドウ ドア スイッチ



C9772

キー オフ リレー



H-6-2

運転席ドア カーテン スイッチ

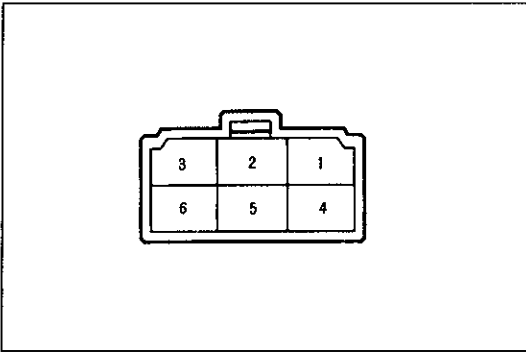


S-1-1-B

パワー ウィンドウ モータ



H-2-2



H-6-2

回路 & 単体点検

1 キー オフ リレー点検

(1) 下記の点検順序、指示に従って各端子とボデーアース間の導通、電圧を点検する。なお、表中の“接続切り車両側”はコネクタの接続を切り離し車両側のコネクタで点検することを表わし、“コネクタ接続”はコネクタを接続した状態で点検することを表わす。

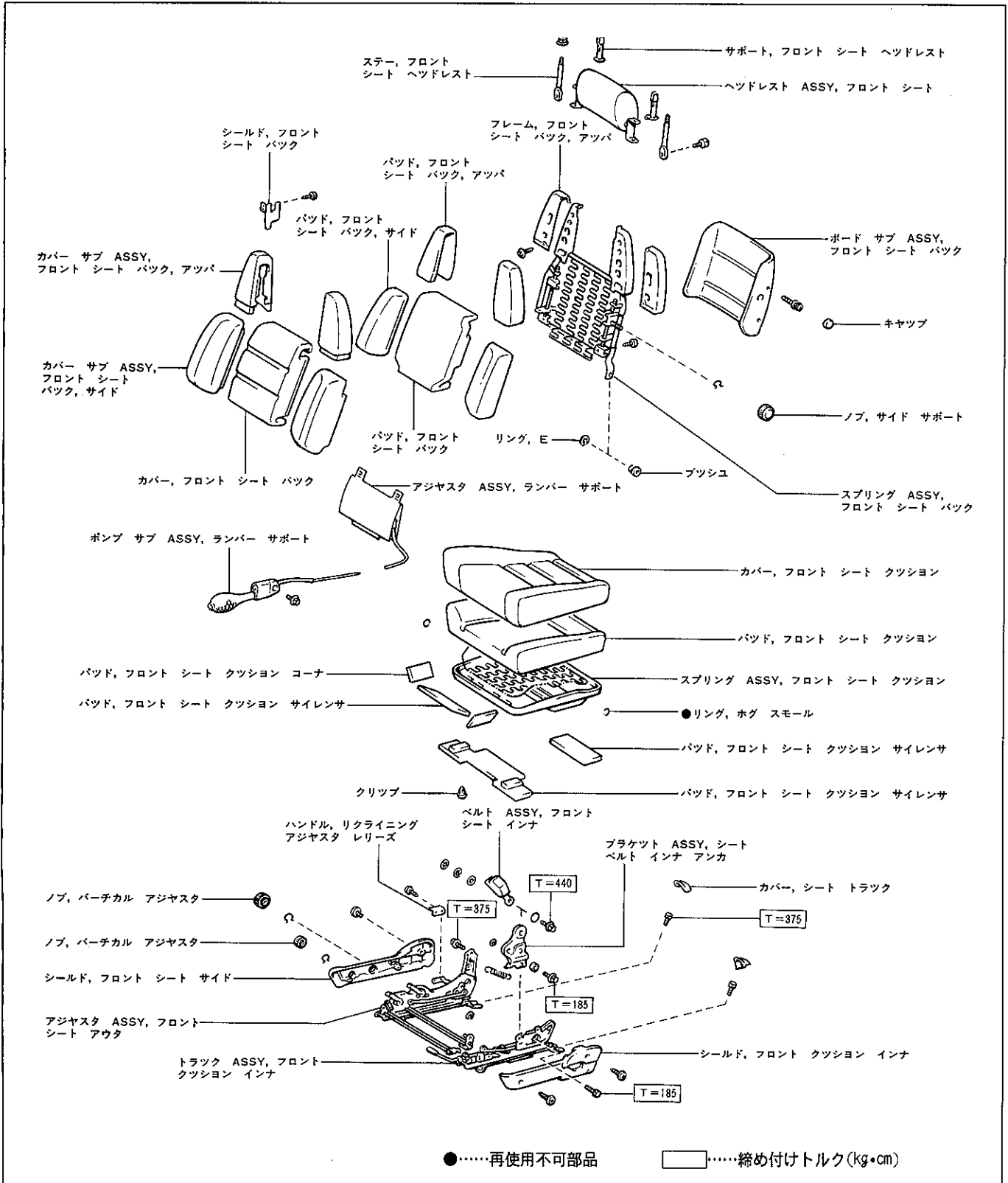
基準

順序	測定コネクタ条件	端子	項目	点 検 条 件	基 準	基準外の場合 の不具合箇所
1	接続切り車両側	2	導通	常 時	導通あり	車 両 側
2		3	導通	運転席ドア閉→開	導通なし→あり	
3		4	電圧	常 時	10~14V	
4		5	電圧	IG スイッチ OFF→ON	0V→10~14V	
5		1	電圧	IG スイッチ OFF→ON	0V→10~14V	
6		6	電圧	IG スイッチ ON, マスタ運転席スイッチ OFF→UP	0V→9V以上	
7	コネクタ接続	1	電圧	運転席ドア閉で IG スイッチ ON後OFF→ 運転席ドア開→運転席ドア閉→運転席ドア開	0V→10~14V →0V→0V	リ レ ー
8		1	電圧	運転席ドア閉で IG スイッチ ON後運転席ドア開 →IG スイッチ OFF→運転席ドア閉→ 運転席ドア開	10~14V→10~14V →0V→0V	
9		1	電圧	運転席ドア閉で IG スイッチ ON後、運転席ドア 開で IG スイッチ OFF、運転席ドア ガラス全開 →マスタ運転席オート スイッチ UP→運転席 ドア ガラス上昇中に運転席ドア閉→運転席ドア ガラス全開	10~14V→9V以上 →9V以上→0V	

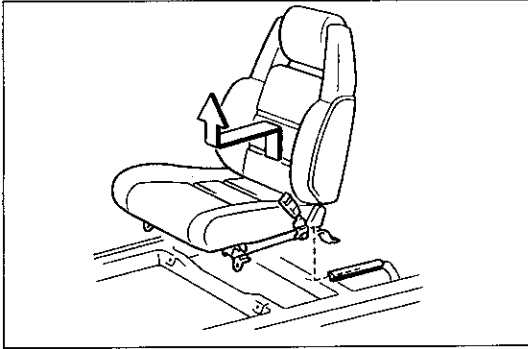
# フロント シート

## スポーツ シート

### 構成 図



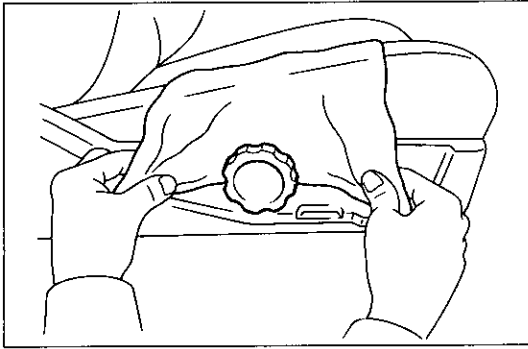
U5385



U5305

### フロント シート ASSY取りはずし

- (1) シート トラツク カバーを取りはずす。
- (2) フロント シート取り付けボルト4本を取りはずす。
- (3) シート ASSYを持ち上げた状態で前方へ移動させ、フロント シート ベルト インナ アンカ ブラケットをフロント シート ベルト インナ アンカ プレートから抜き取る。
- (4) フロント シート ASSYを取りはずす。

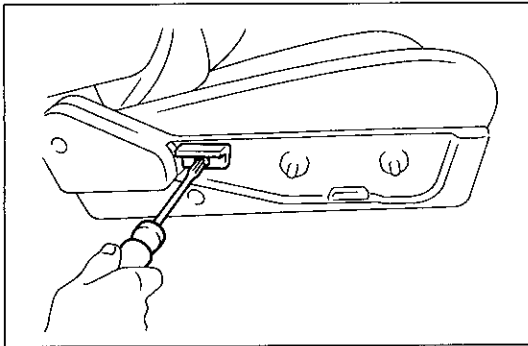


U3970

### フロント シート分解

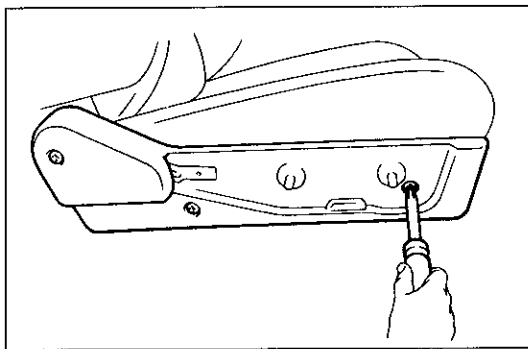
#### 1 バーチカル アジャスタ ノブ取りはずし(ドライバー席)

- (1) ウェスを使用してスナツプ リングを取りはずす。
- (2) アジャスタ ノブを取りはずす。



U3971

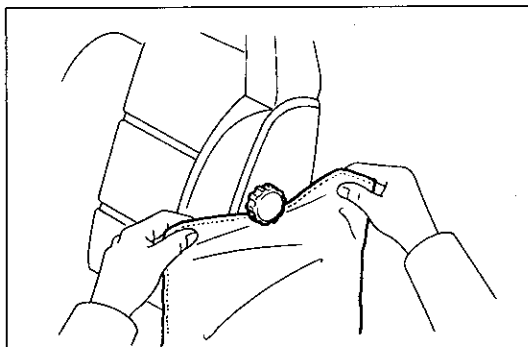
#### 2 リクライニング アジャスタ レリーズ ハンドル取りはずし (スクリユ1本)



U3972

#### 3 フロント シート サイド シールド取りはずし

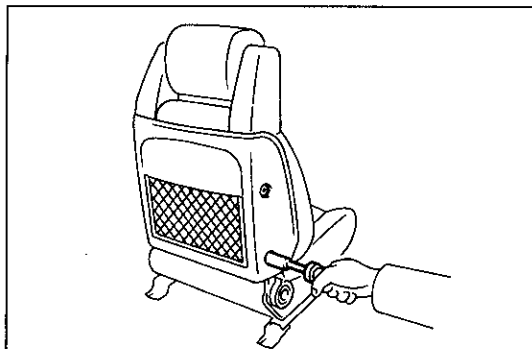
- (1) スクリユを取りはずし、左右のシールドを取りはずす。



U3973

#### 4 サイド サポート アジャスタ ノブ取りはずし(ドライバー席)

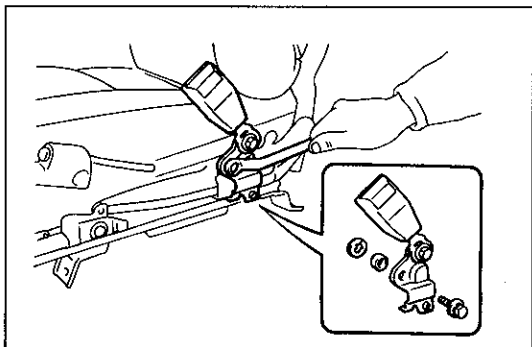
- (1) ウェスを使用してスナツプ リングを取りはずす。
- (2) アジャスタ ノブを取りはずす。



U3974

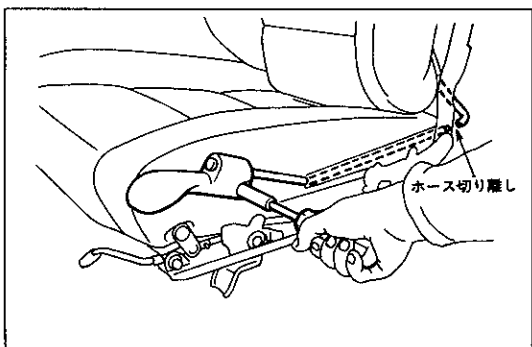
### 5 フロント シート バック ボード取りはずし

- (1) キャップをドライバなどでこじあけて、スクリュ4本を取りはずす。
- (2) シート バック ボードを取りはずす。



U5306

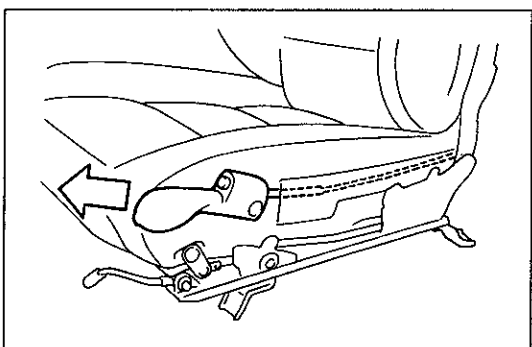
### 6 シート ベルト インナ アンカ ブラケット取りはずし



U5307

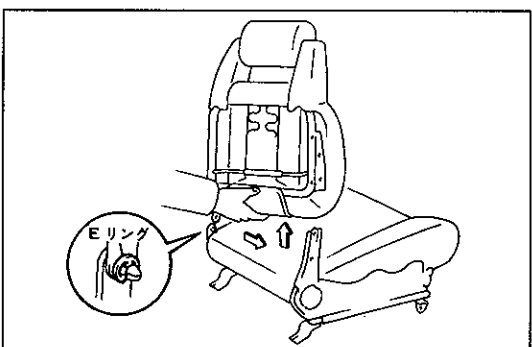
### 7 ランバー サポート ポンプ サブ ASSY取りはずし

- (1) ボルトを取りはずし後、リクライニング ヒンジ側のホースを切り離す。



U5308

- (2) ホースとパイプ付きでポンプを取りはずす。

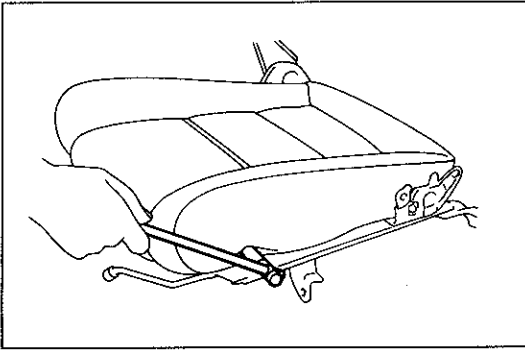


U3975

### 8 フロント シート バック ASSY取りはずし

- (1) E リングを取りはずす。
- (2) シート バック取り付けボルト2本をはずし、シート バックを横にずらして取りはずす。

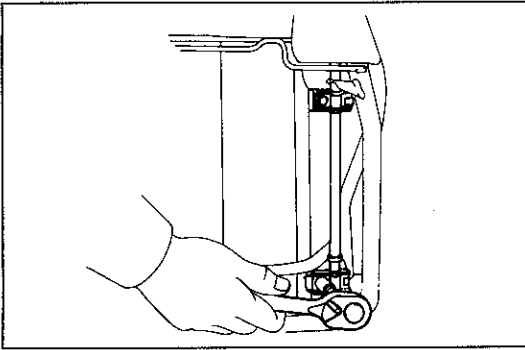
**注意** 取りはずし後、リクライニング機構が無負荷状態になるため、アジャスタ レバーを操作する時は十分に注意する。



U5309

### 9 フロント シート クッション ASSY取りはずし

- (1) 後バーチカル アジャスタを最低位置に調整する。
- (2) ボルト4本をはずして、フロント シート クッション ASSYを取りはずす。

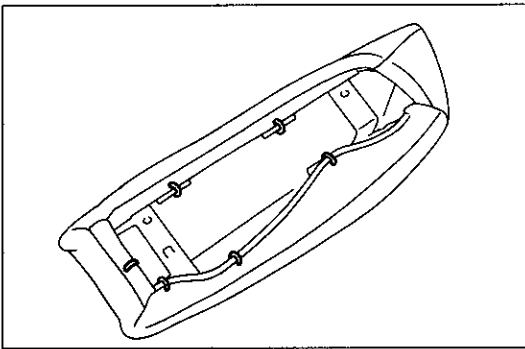


B2085

### フロント シート バック分解

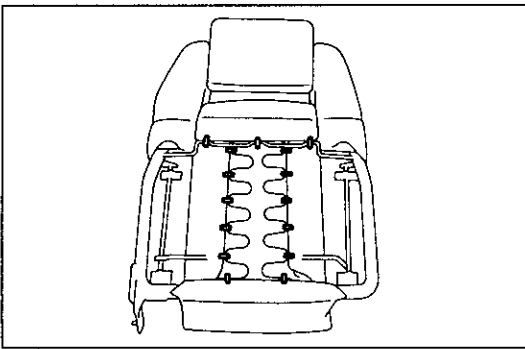
#### 1 フロント シート バック サイド カバー取りはずし

- (1) ボルト4本をはずして、バック サイド ASSYを取りはずす。



U5310

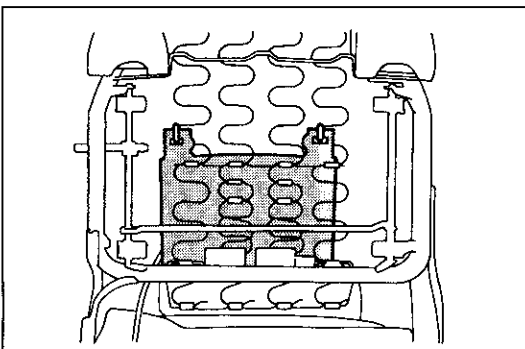
- (2) ホグ リング10個を取りはずして、シート バック サイド カバーを取りはずす。



U5311

#### 2 フロント シート バック カバー取りはずし

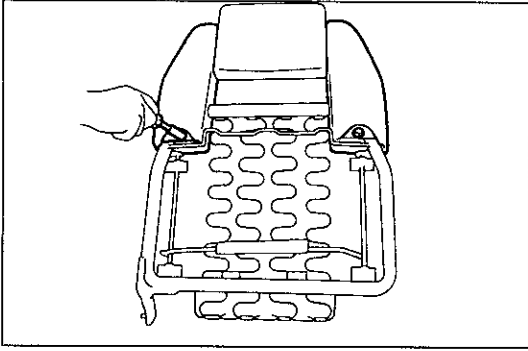
- (1) 裏側のホグ リング15個を取りはずし、シート バック カバーをパツドとともに取りはずす。



U5312

#### 3 ランバー サポート アジャスタ ASSY取りはずし

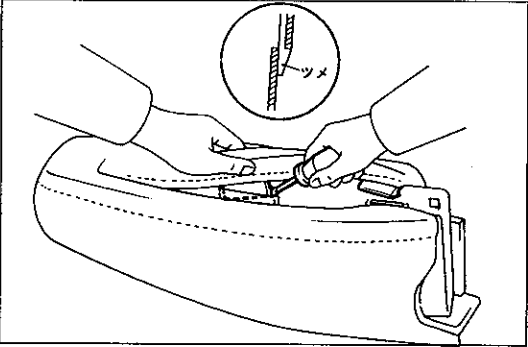
- (1) ホグ リング2個を取りはずし、アジャスタ ASSYを取りはずす。



U3979

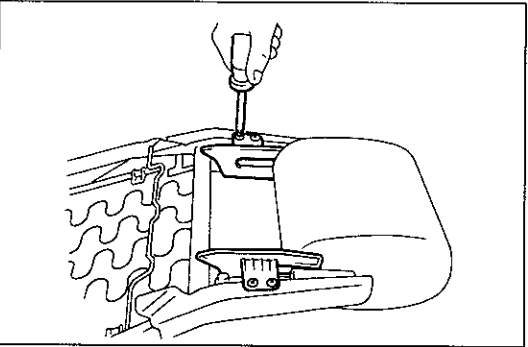
#### 4 フロント シート バック アツパ カバー取りはずし

- (1) 取り付けボルト4本をはずして、シート バック アツパ ASSYを取りはずす。



U3980

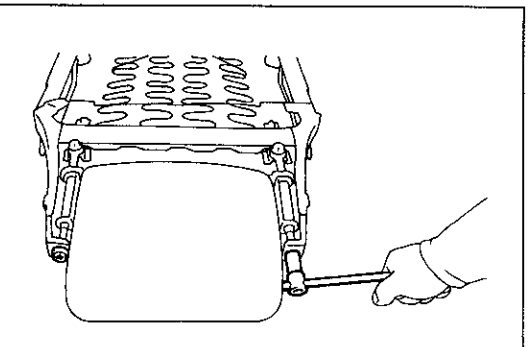
- (2) 4箇所のツメ部のかん合を⊖ドライバを使用し押し出すようにしてはずし、シート バック アツパ カバーを取りはずす。



U3981

#### 5 フロント シート バック シールド取りはずし

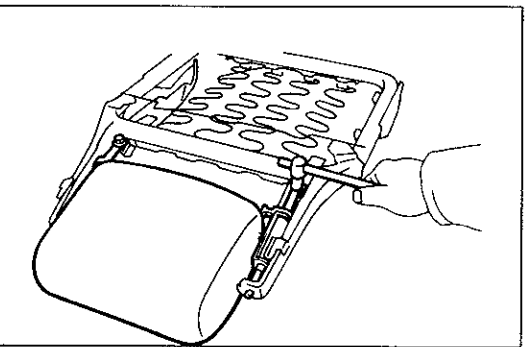
- (1) スクリユ4本をはずし、シート バック シールドを取りはずす。



U2915

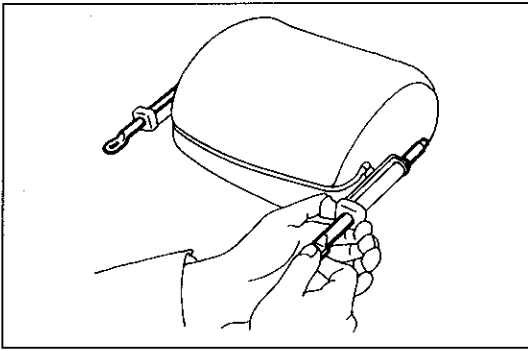
#### 6 フロント シート ヘッドレスト ASSY取りはずし

- (1) ヘッドレスト ステア上部のナット2個を取りはずす。



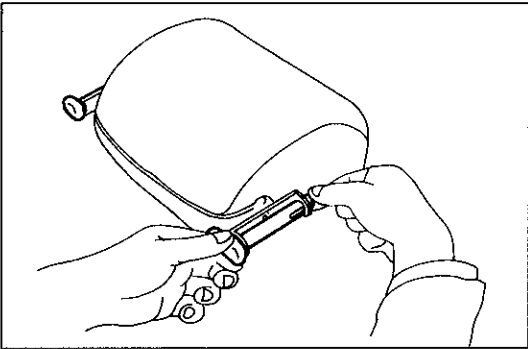
U2916

- (2) ボルト2本をはずして、ヘッドレスト ASSYをフレームから取りはずす。



U2917

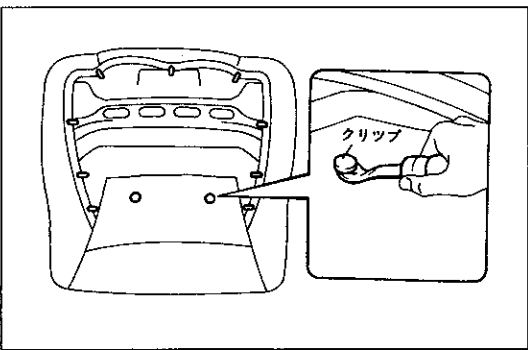
7 フロント シート ヘッドレスト ステー取りはずし



U2918

8 フロント シート ヘッドレスト サポート取りはずし

- (1) ヘッドレスト サポート先端の割れている部分をつまんで取りはずす。

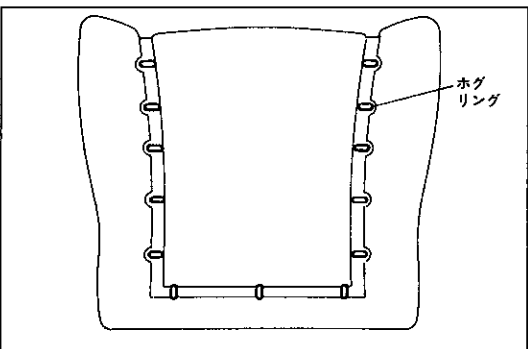


U3982

フロント シート クッション分解

1 フロント シート クッション カバー取りはずし

- (1) クリップ リムーバでクッション裏側のクリップ2個を取りはずす。  
 (2) クッション裏側のホグ リングを取りはずす。

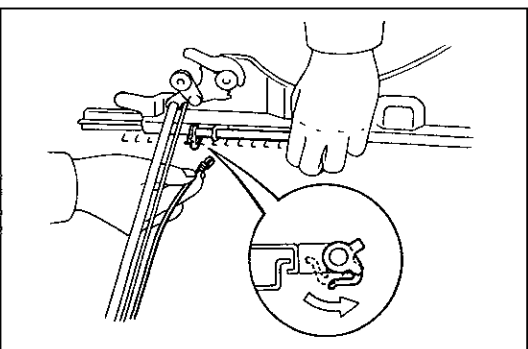


U3983

- (3) カバーをめくりクッション表側のホグ リングを取りはずす。

- (4) シート クッション カバーを取りはずす。

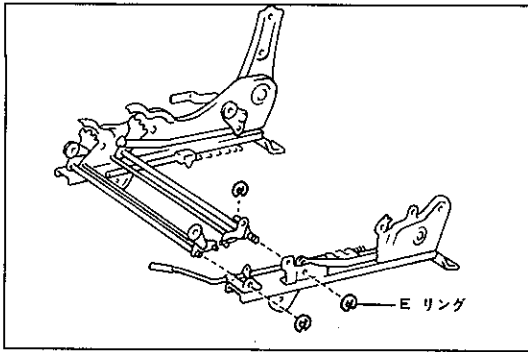
2 フロント シート クッション パッド取りはずし



U0938

シート アジャスタ ASSY分解

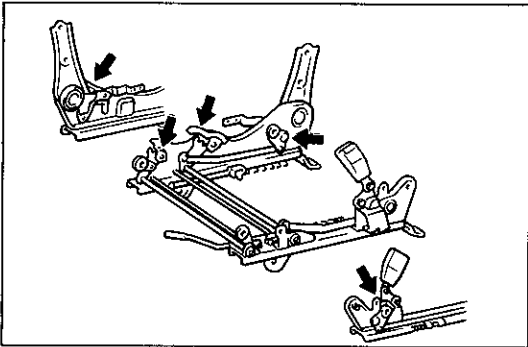
1 シート トラック イコライジング ワイヤ取りはずし



U0940

## 2 フロント シート インナ アジャスタ ASSY取りはずし

- (1) E リング3個をはずし、アジャスタ ASSYを抜き取る。

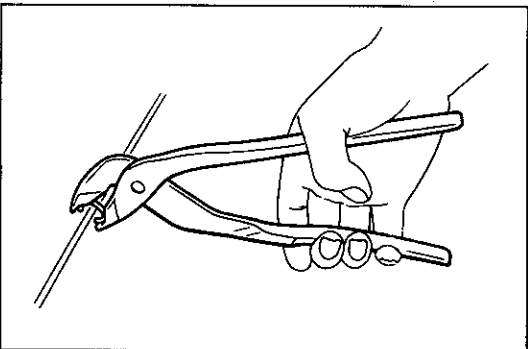


U0941

## シート アジャスタ ASSY組み付け

### 1 キヤツスル MP グリース No.2塗布

- (1) 矢印に示す摺動部にキヤツスル MP グリース No.2を塗布する。



U1321

### 2 フロント シート インナ トラツク ASSY取り付け

### 3 シート トラツク イコライジング ワイヤ取り付け

### 4 フロント シート クツシヨン & バツク取り付け

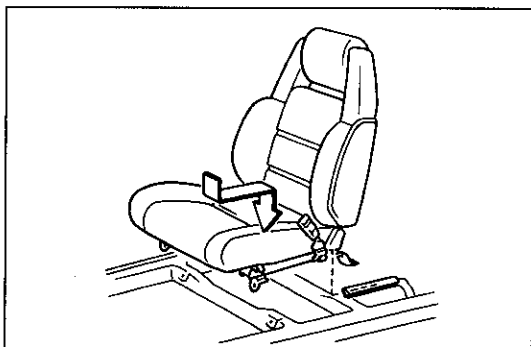
- (1) フロント シート クツシヨン & バツクの組み付けは、分解の逆の手順で作業する。
- (2) ホグ リングは出来るだけシワが発生しないように、ホグ リング プライヤを使用して取り付ける。  
**注意** 組み付け時シート カバーを汚したり傷を付けない。
- (3) シワが発生した場合はドライヤなどで熱し、シワをのばす。それでもシワがとれない場合は、軽く霧吹きをしてからドライヤでのばす。

## フロント シート組み付け

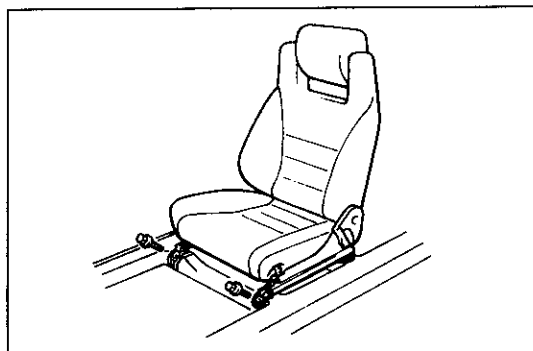
- (1) フロント シート組み付けは、分解の逆の手順で作業を行う。

## フロント シート ASSY取り付け

- (1) フロント シート ベルト インナ アンカ プレートにフロント シート ベルト インナ アンカ ブラケットを差し込み、フロント シート ASSYをフロアに置く。

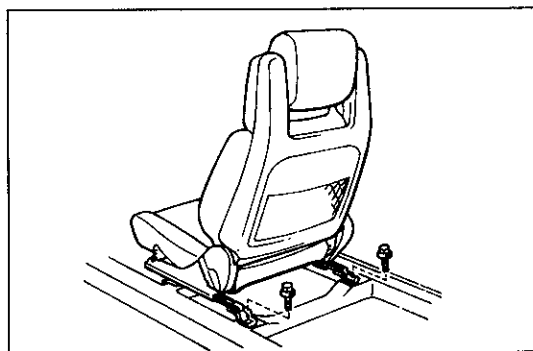


U5313



U2940

- (2) シートを最後部までスライドさせて、シート トラックのロックが両側ともロックしていることを確認する。
- (3) シート トラック フロント側のボルト2本を締め付ける。  
T=375kg・cm

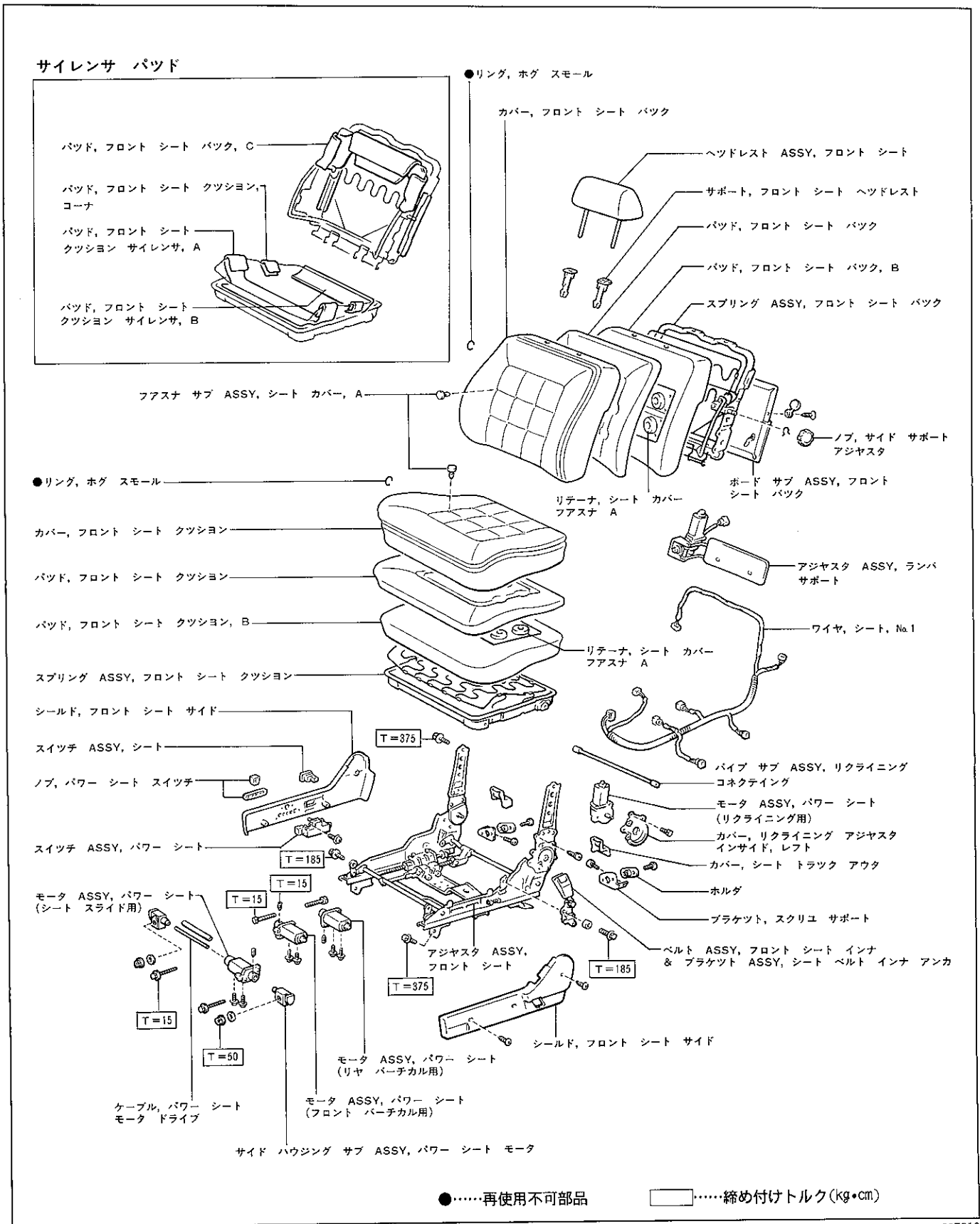


U2939

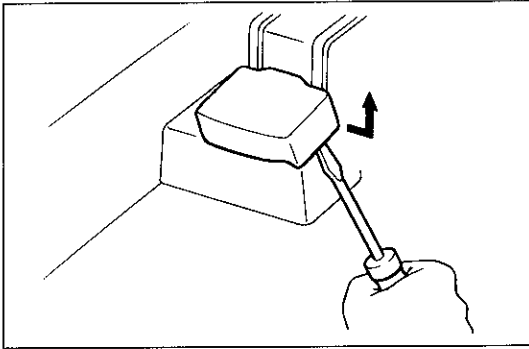
- (4) シートを最前部までスライドさせて、シート トラックのロックが両側ともロックしていることを確認する。
- (5) シート トラック リヤ側のボルト2本を締め付ける。  
T=375kg・cm
- (6) シート トラック カバーを取り付ける。

# パワー シート

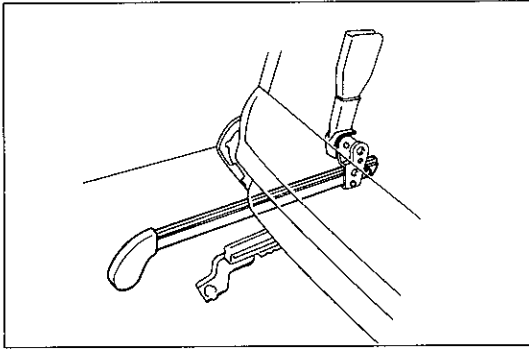
## 構成図



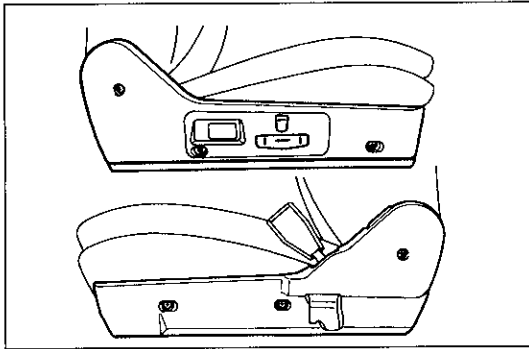
U5619



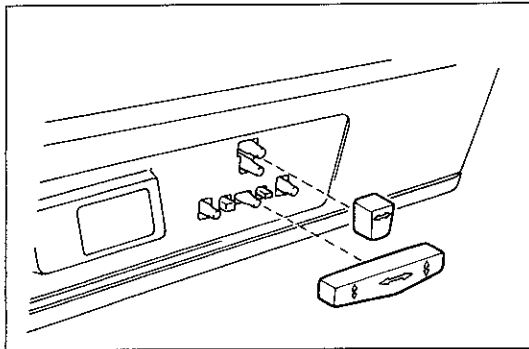
U4608



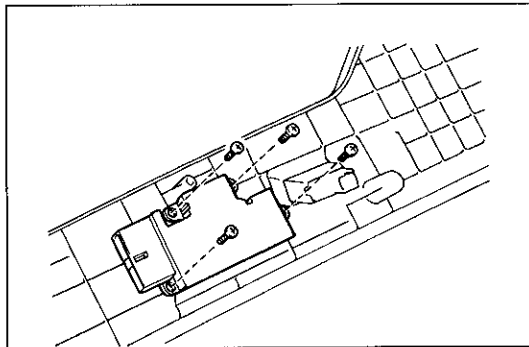
U4630



U5314



U5315



U5316

## フロント シート ASSY取りはずし

### 1 フロント シート ASSY取りはずし

- (1) フロント シート ヘッドレストを取りはずす。
- (2) シート トラック カバーを⊖ドライバーで取りはずす。
- (3) フロントおよびリヤ パーチカルを最下端まで下げる。
- (4) ボルト4本を取りはずす。
- (5) バッテリ ⊖ターミナルを切り離す。
- (6) シート下部のコネクタを切り離す。
- (7) シート ベルト インナ アンカ ブラケット部の差し込みを抜き取り、シート ASSYを車両から取り出す。

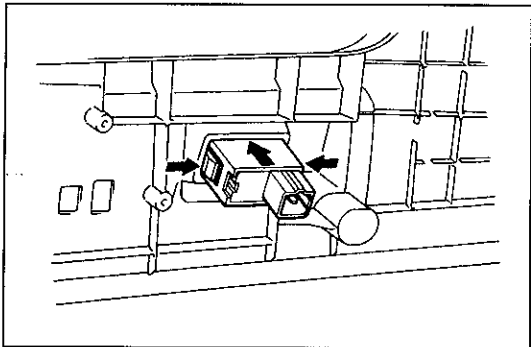
## フロント シート ASSY分解

### 1 フロント シート サイド シールド取りはずし

- (1) スクリュー6本およびコネクタをはずし、サイド シールドを取りはずす。

### 2 パワー シート スイッチ取りはずし

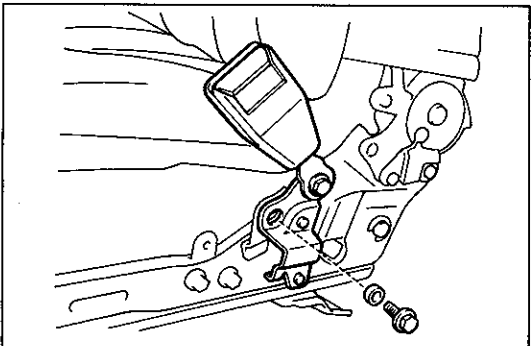
- (1) スイッチ ノブを引き抜いて取りはずす。
- (2) スクリュー4本をはずし、パワー シート スイッチをサイド シールドから取りはずす。



U5317

### 3 ランバー サポート スイッチ取りはずし

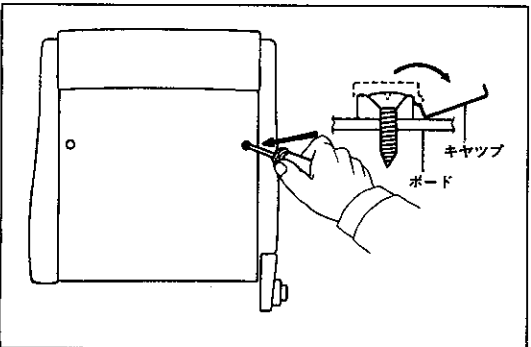
- (1) スイッチの両側のツメをつまんで押し出すようにしてスイッチを取りはずす。



U5318

### 4 フロント シート ベルト インナ アンカ ブラケット取りはずし

- (1) ボルトをはずし、シート ベルト インナ アンカ ブラケットをインナ ベルト付きで取りはずす。

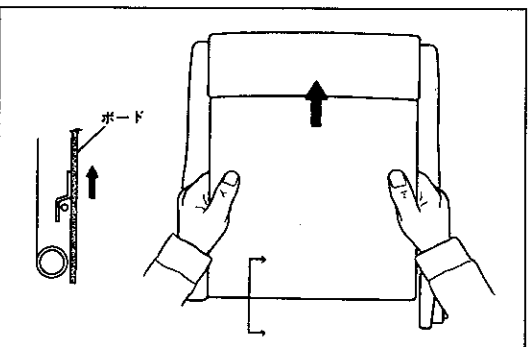


U0909

### 5 フロント シート バック ボード取りはずし

- (1) セッティング ワッシャ キャップをドライバ等でこじあげ、スクリュ 2本を取りはずす。

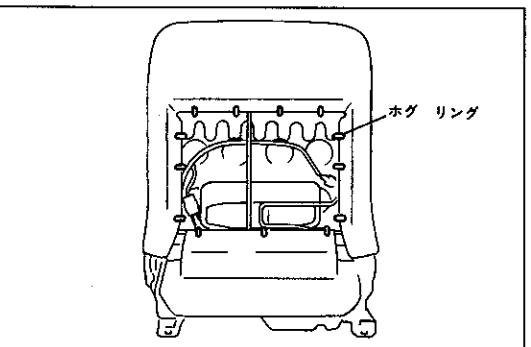
- (2) シート バック ボードを押し上げて取りはずす。



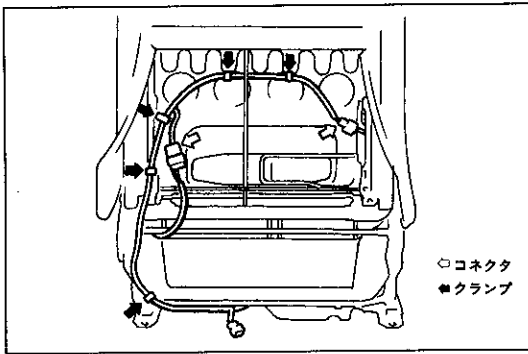
U0910

### 6 フロント シート バック取りはずし

- (1) ホグ リング13個を取りはずす。

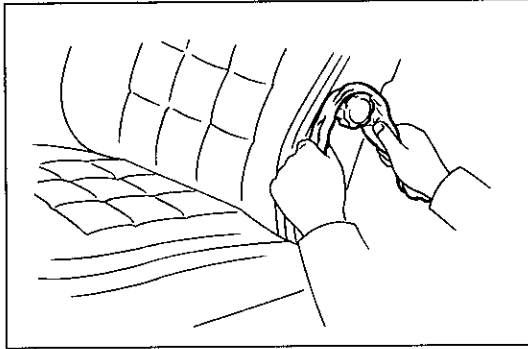


U5319



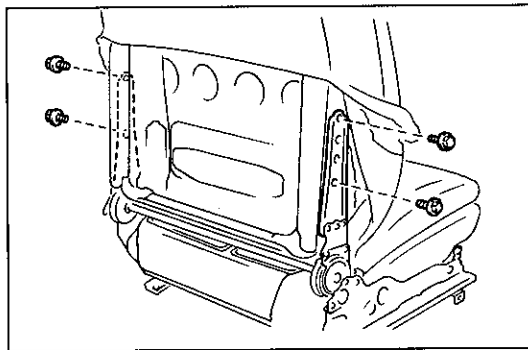
U5320

(2) コネクタ2個およびハーネス クランプ4箇所をはずす。



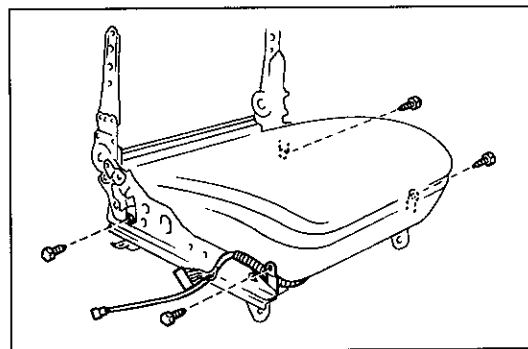
U5321

(3) ウエスを使用してサイド サポート ノブを取りはずす。



U5322

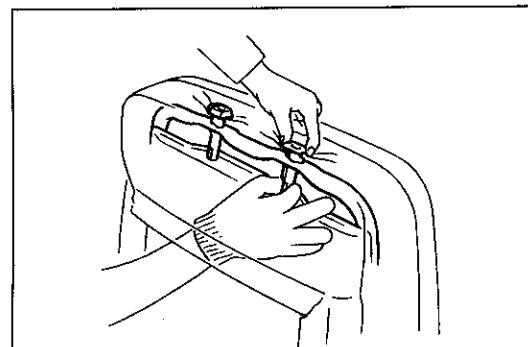
(4) シート バック カバーをボルトが見える位置までめくり、ボルト4本をはずしてシート バックを取りはずす。



U5323

## 7 フロント シート クッション取りはずし

(1) ボルト4本をはずし、シート クッションを取りはずす。



U5324

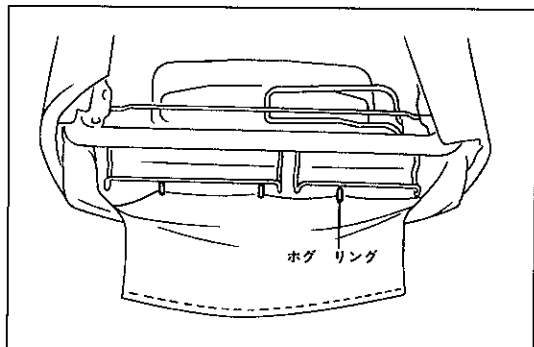
## フロント シート バック分解

### 1 フロント シート バック カバー取りはずし

(1) ヘッドレスト サポートを取りはずす。

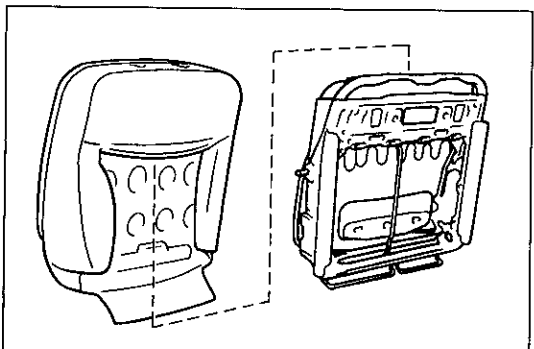
① シート バック背面から手を入れ、サポート下端をつまんで押し上げて取りはずす。

**注意** シート バック フレームにはバリがあるので、サポート取りはずし作業は軍手などをはめて行う。



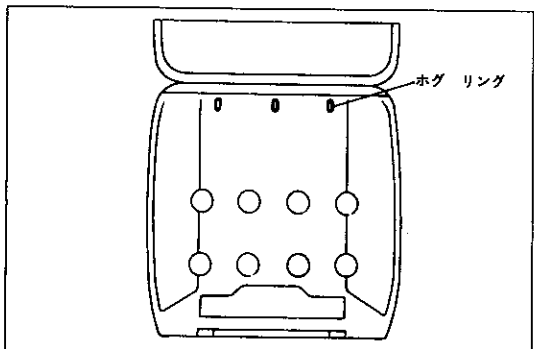
U5325

- (2) シート バック パッドとフレームを固定しているホグ リング3個を取りはずす。



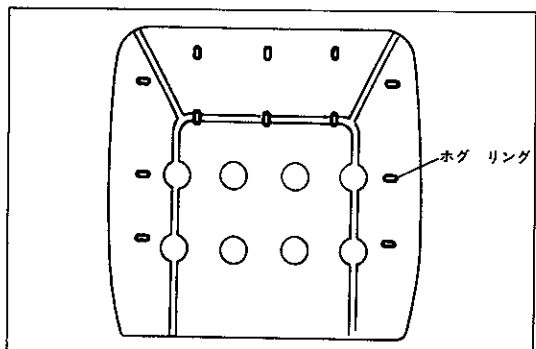
U5326

- (3) サイド サポートのノブ取り付け部がカバーに引っかからないよう、シート バック カバーをパッドとともにフレームから抜き取る。



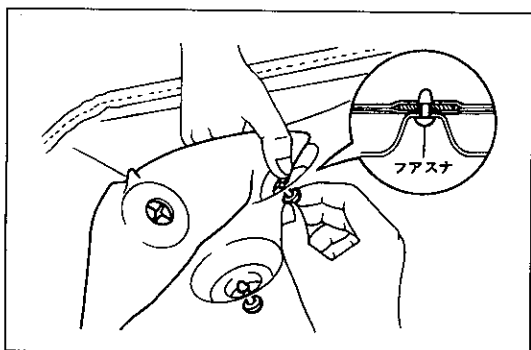
U0929

- (4) No.1 パッド ⊗ No.2 パッド取り付けホグ リング3個をはずし、No.2 パッドを取りはずす。



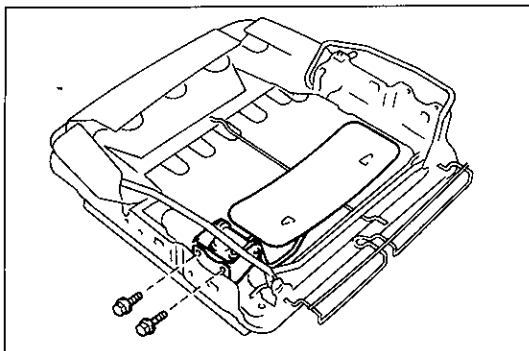
U5327

- (5) ホグ リング12個を取りはずす。



U0922

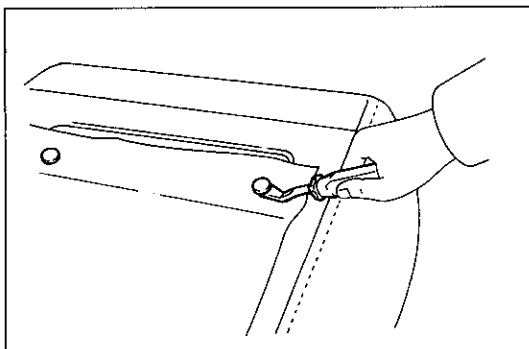
- (6) リテーナを引っ張ってファスナを1個ずついねいに取りはずす。  
 (7) フロント シート バック カバーを取りはずす。



U5328

## 2 ランバー サポートASSY取りはずし

- (1) ボルト2本をはずし、ランバー サポート ASSYを取りはずす。

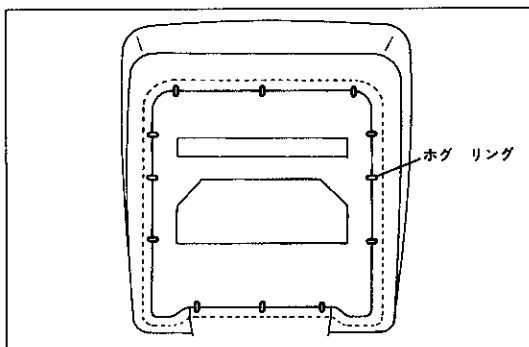


U0931

## フロント シート クッション分解

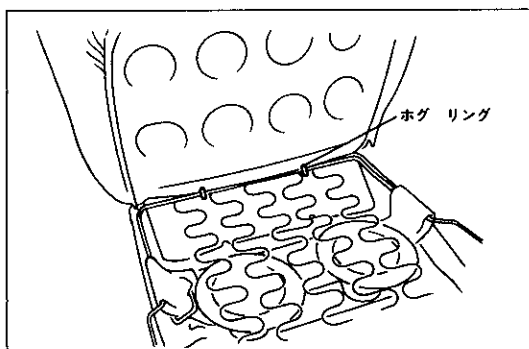
### 1 フロント シート クッション カバー取りはずし

- (1) クリップ リムーバを使用して、クッション裏側のクリップ2個を取りはずす。



U5329

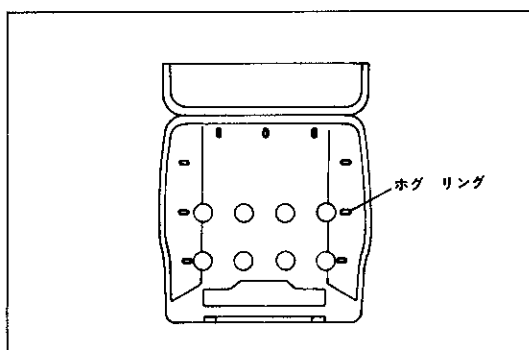
- (2) クッション裏側のホグ リング12個を取りはずす。



U6330

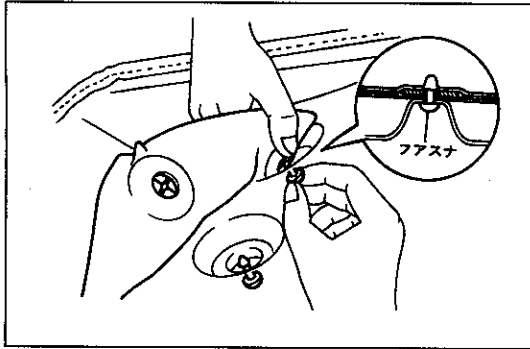
- (3) クッション カバーをめくり上げ、クッション後端のホグ リング2個を取りはずす。

- (4) No.2 パッドを取りはずす。



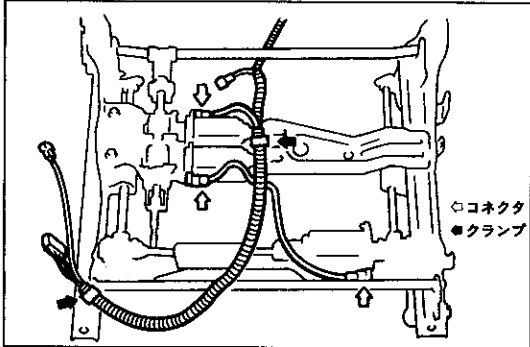
U0937

- (5) ホグ リング9個を取りはずす。



U0922

- (6) リテーナを引張つて、フアスナを1個ずついねいに取りはずす。
- (7) フロント シート クッション カバーを取りはずす。

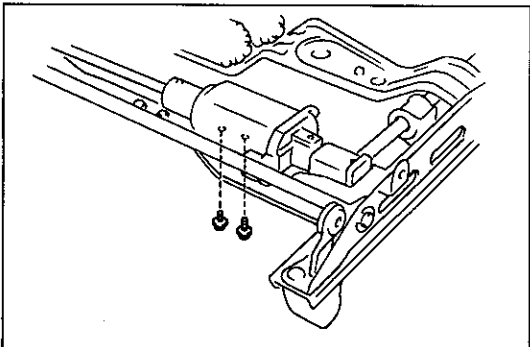


U5331

### シート ワイヤ ハーネス脱着

- (1) 図に示すコネクタおよびクランプを取りはずす。
- (2) 図に示すコネクタおよびクランプを取り付ける。

**注意** ハーネスをねじつて取り付けない。

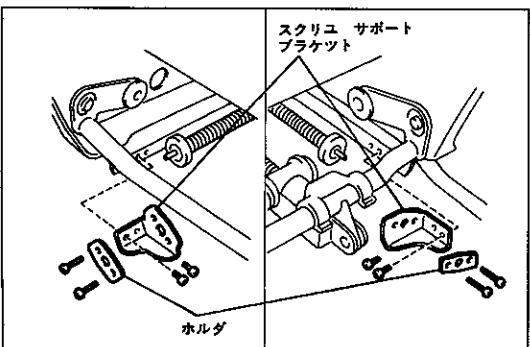


U5333

### パワー シート モータ ASSY脱着

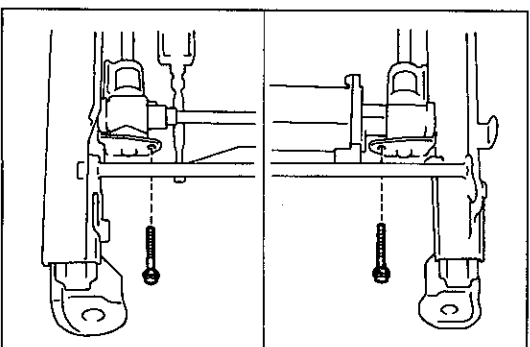
#### 1 パワー シート モータ ASSY(スライド用)取りはずし

- (1) コネクタを切り離す。
- (2) ドライブ ケーブル固定用スポンジを取りはずす。
- (3) モータ サポート ブラケット裏側からスクリュ2本を取りはずす。



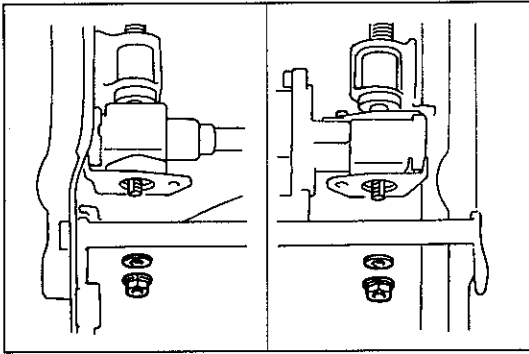
U5620

- (4) シート後方からスクリュ8本をはずしホルダとスクリュ サポート ブラケットを取りはずす。



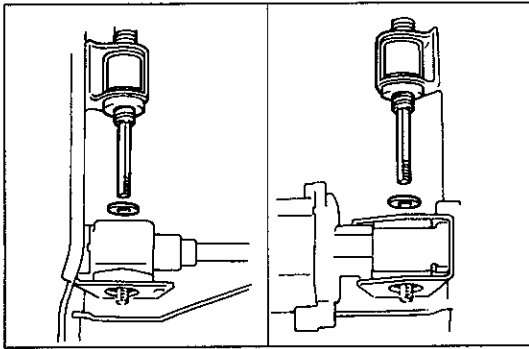
U5649

- (5) ボルト2本を取りはずす。



U6550

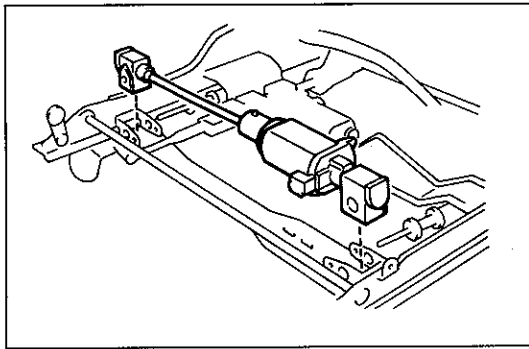
(6) ナットとワッシヤを取りはずす。



U5651

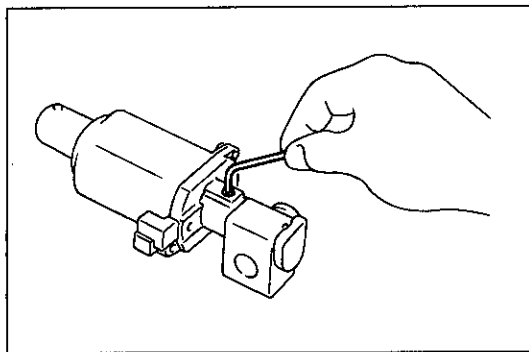
(7) シート トラック ローラー レールを後方へスライドさせ、ハウジングからスライド用スクリュ シヤフトを抜き出す。

(8) ワッシヤを取りはずす。



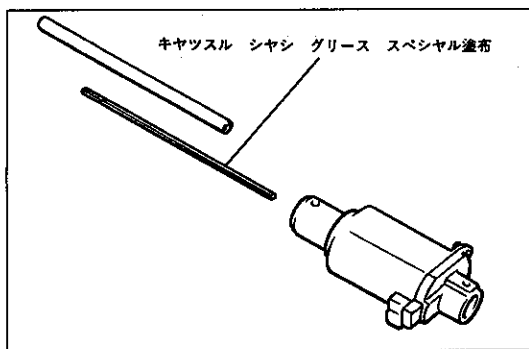
U5652

(9) モーターをハウジング付きでモーター サポート ブラケットから取りはずす。



U5334

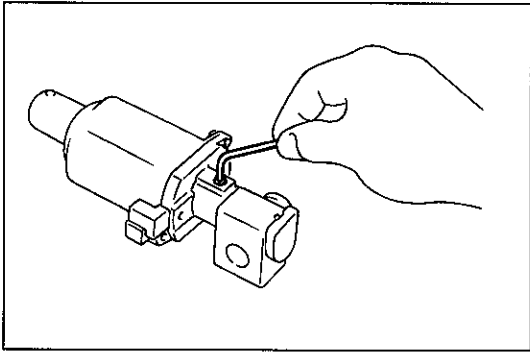
(10) ヘキサゴン レンチ(3mm)を使用して、モーターからハウジングを取りはずす。



U5337

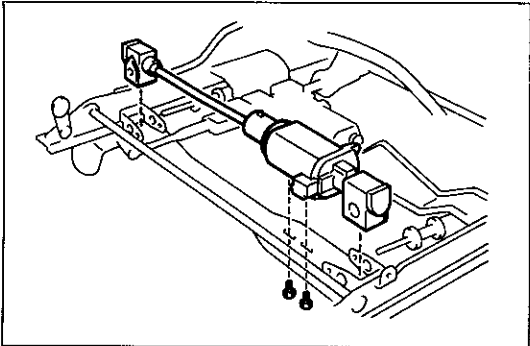
## 2 パワー シート モーター ASSY(スライド用)取り付け

(1) ドライブ ケーブルにキヤツスル シヤシ グリース スペシャルを塗布する。



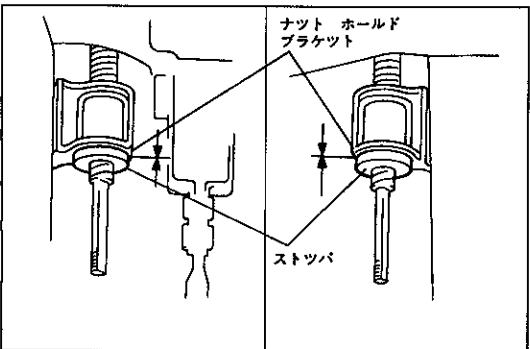
U5334

- (2) モータにハウジングを組み付け、ヘキサゴンレンチ(3mm)を使用してスクリュで固定する。



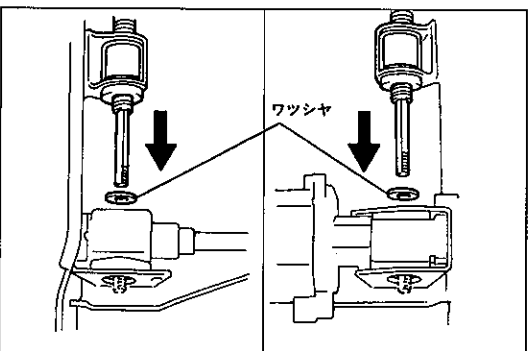
U5653

- (3) モータをハウジング付きでモータ サポート ブラケットに組み付け、モータ固定用スクリュ2本を仮り付けする。



U5654

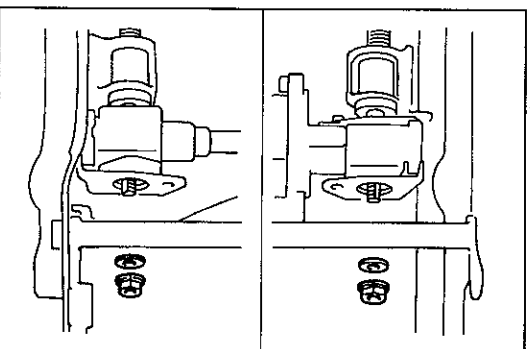
- (4) スライド用スクリュ シヤフトを回転させ、ストツパをナット ホールド ブラケットに軽く接触させる。



U5655

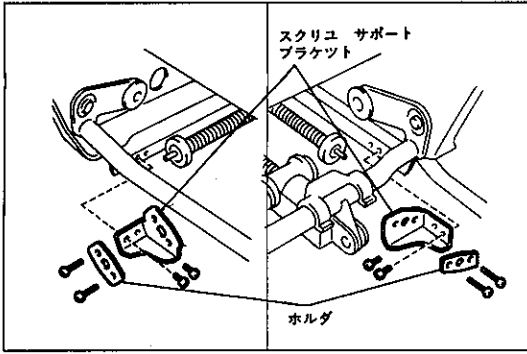
- (5) ワッシャをスクリュ シヤフトに組み付けた状態でシート トラック ローラー レールを前方へスライドさせ、ハウジングにスクリュ シヤフト先端部を差し込み貫通させる。

**注意** ハウジング側スリットとシヤフト先端の角度が合っていない場合は、必要最少限スクリュ シヤフトを回転させて合わせる。



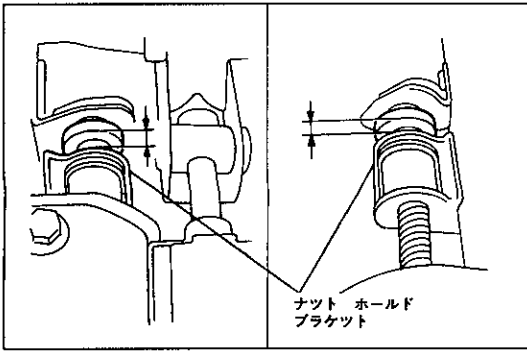
U5650

- (6) ハウジングから出ているシヤフト先端にワッシャを組み付け、ナットを仮り付けする。



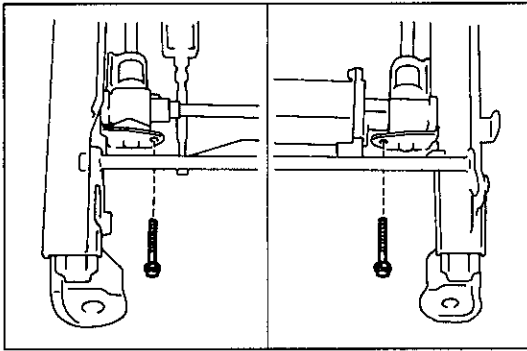
U5620

- (7) シート後方のスクリュ サポート ブラケット取り付け後、ホルダをブラケットに振り付けする。
- (8) 2-(6)で振り付けしたナット 2個を本締めする。  
T=50kg・cm
- (9) 2-(3)で振り付けしたスクリュ 2本を本締めする。



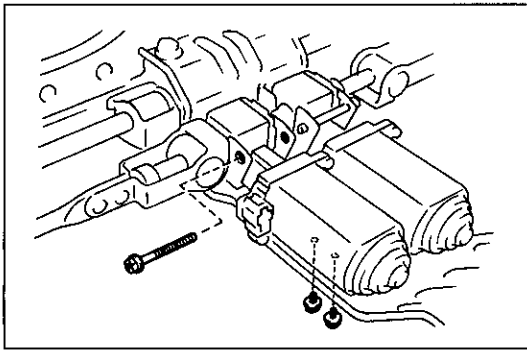
U5658

- (10) コネクタを接続してスライド用モータを作動させ、ナット ホールド ブラケットを最後端位置から少し間をあけた位置にする。
- (11) 2-(7)で振り付けしたスクリュ 4本を本締めする。



U5649

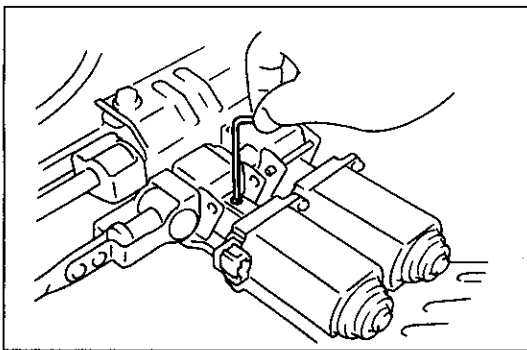
- (12) ボルト 2本を取り付ける。
- (13) ドライブ ケーブル固定用スポンジを取り付ける。
- (14) スライド用モータを作動させ、左右のナット ホールド ブラケットがそれぞれフロント側ストツパとリヤ側ストツパに左右同時に接触することを確認し、不良の場合は2-(4)の作業からやり直す。



U5340

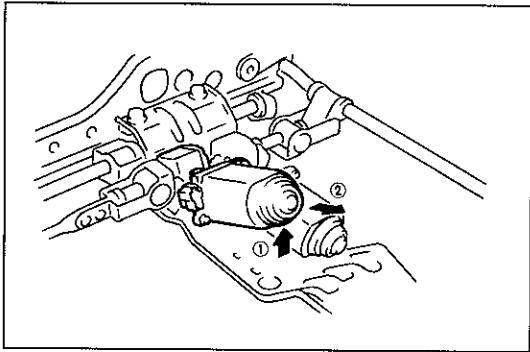
### 3 パワー シート モータ ASSY(フロント パーチカル用)取りはずし

- (1) コネクタを切り離す。
- (2) モータ サポート ブラケット裏側からスクリュ 2本を取りはずす。
- (3) ボルトを取りはずす。



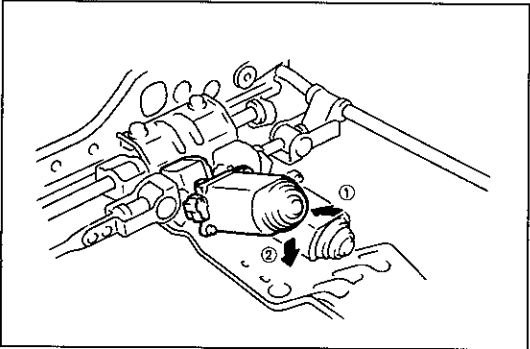
U5341

- (4) ヘキサゴン レンチ(3mm)を使用してスクリュを取りはずす。



U5342

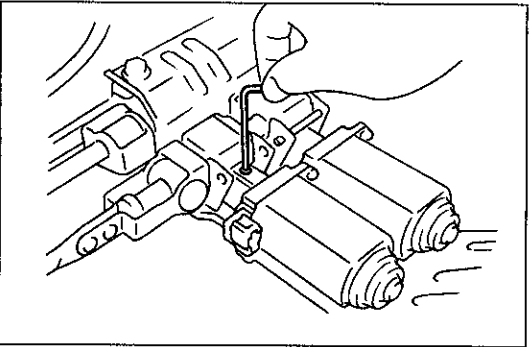
- (5) パーチカル用スクリユを軸としてモータ ASSYを持ち上げ、ハウジングからモータを引き抜く。



U5343

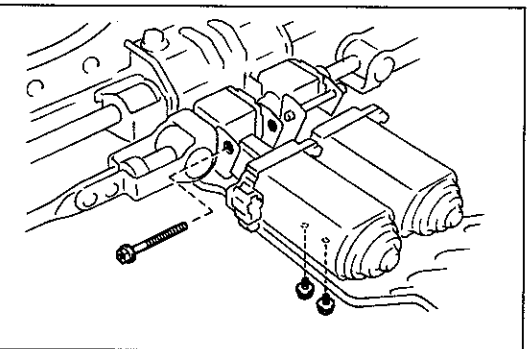
#### 4 パワー シート モータ ASSY(フロント パーチカル用)取り付け

- (1) ハウジングにモータの先端を差し込み、その状態のままモータ底部がモータ サポート ブラケットに当たるまで下げる。



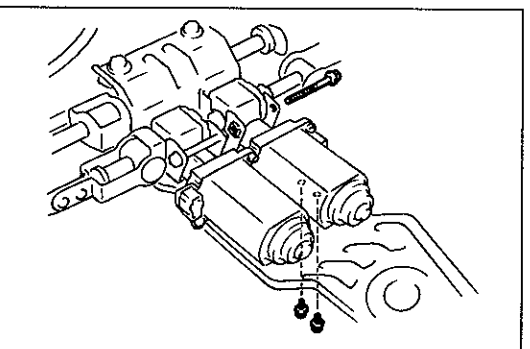
U5541

- (2) ヘキサゴン レンチ(3mm)を使用してスクリユを取り付ける。



U5340

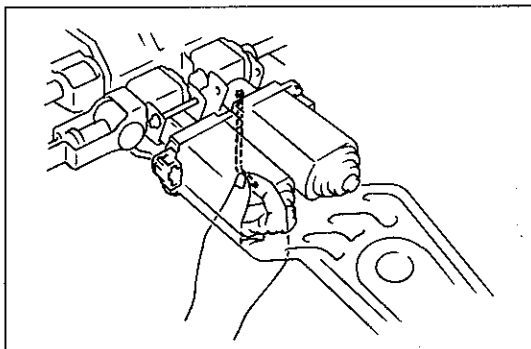
- (3) ボルトを取り付ける。  
 (4) モータ サポート ブラケット裏側からスクリユ2本でモータを固定する。  
 (5) コネクタを接続する。



U5345

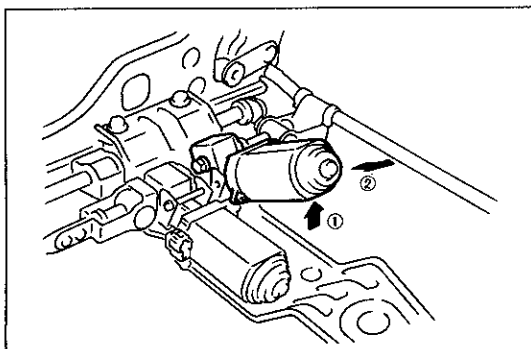
#### 5 パワー シート モータ ASSY(リヤ パーチカル用)取りはずし

- (1) コネクタを切り離す。  
 (2) モータ サポート ブラケット裏側からスクリユ2本を取りはずす。  
 (3) ボルトを取りはずす。



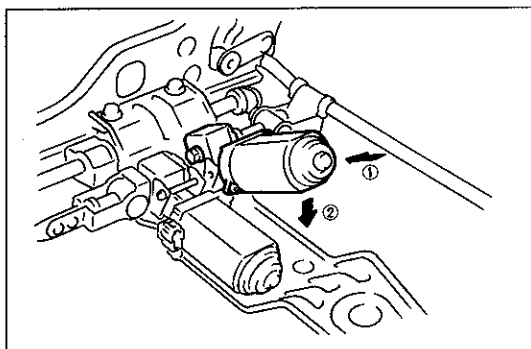
U5346

- (4) ヘキサゴン レンチ(3mm)を使用して、モータ サポート ブラケット裏側からスクリュを取りはずす。



U5347

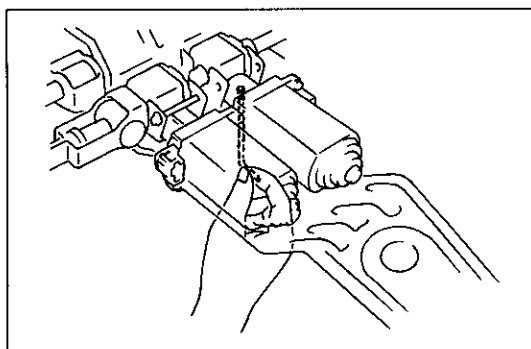
- (5) パーチカル用スクリュを軸としてモータ ASSYを持ち上げ、ハウジングからモータを引く抜く。



U5348

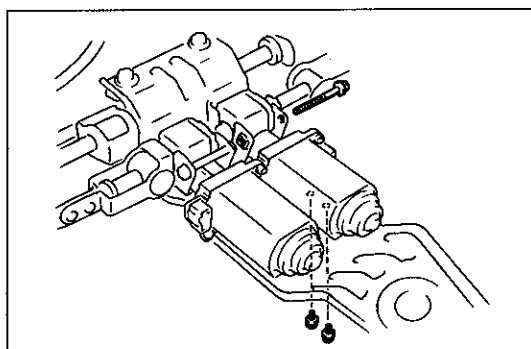
## 6 パワー シート モータ ASSY(リヤ パーチカル用)取り付け

- (1) ハウジングにモータの先端を差し込み、その状態のままモータ底部がモータ サポート ブラケットに当たるまで下げる。



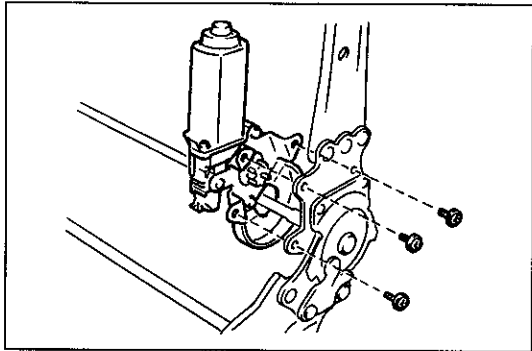
U5346

- (2) モータ サポート ブラケット裏側から、ヘキサゴン レンチ(3mm)を使用してスクリュを取り付ける。

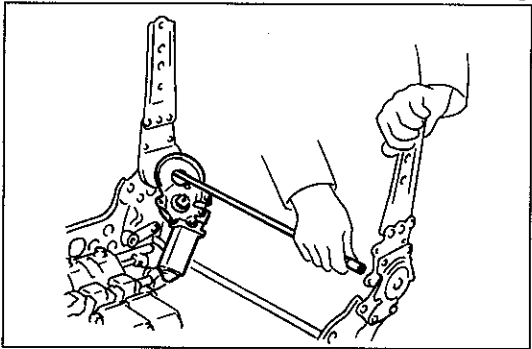


U5345

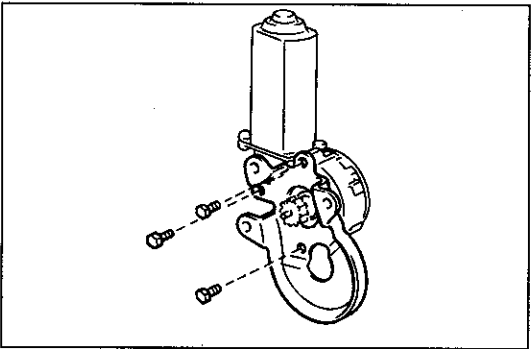
- (3) ボルトを取り付ける。  
 (4) モータ サポート ブラケット裏側からスクリュ2本でモータを固定する。  
 (5) コネクタを接続する。



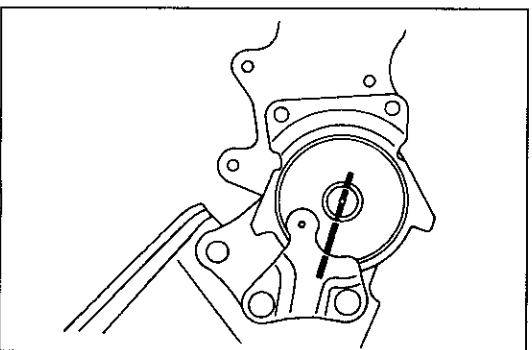
U5349



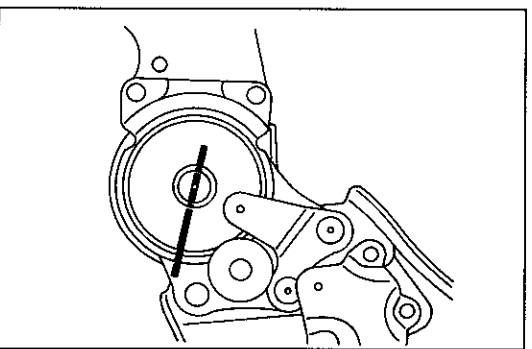
U5350



U5351



U5352



U5354

## 7 パワー シート モータ ASSY(リクライニング用)取りはずし

(1) スクリュ3本をはずしカバーとともにモータを取りはずす。

(2) リクライニング アーム部を左右に押し広げ、コネクティング パイプを取りはずし、カバー付きモータをパイプから抜き取る。

(3) ボルト3本をはずし、モータからカバーを取りはずす。

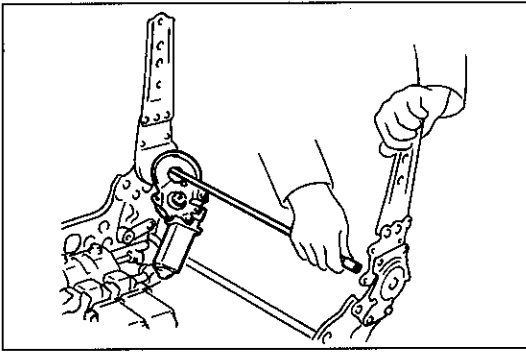
## 8 パワー シート モータ ASSY(リクライニング用)取り付け

(1) ボルト3本でモータにカバーを取り付ける。

① モータ ギヤ部およびリクライニング アーム側スプロケットのギヤ部に、それぞれキヤツスル MP グリース No.2を塗布する。

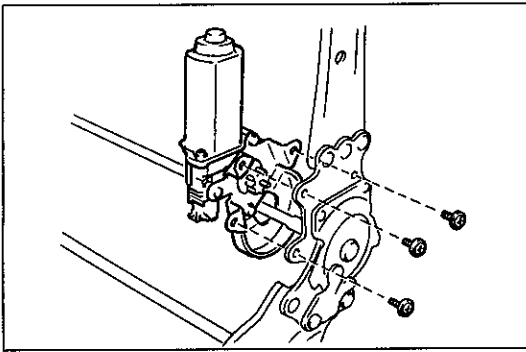
(2) スプロケットを回してリクライニング ギヤの合わせマークを合わせる。(インナ側)

(3) ヒンジ軸を回してリクライニング ギヤの合わせマークを合わせる。(アウト側)



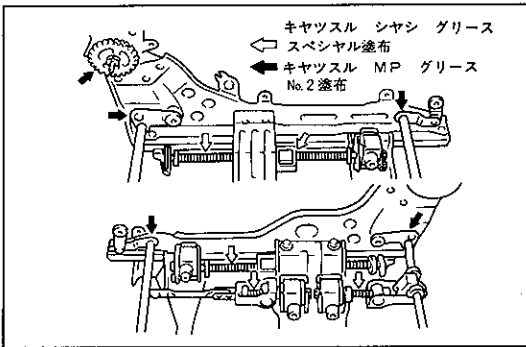
U5350

- (4) リクライニング アーム部を左右に押し広げ，コネクティング パイプをカバー付きモータを通した状態で取り付ける。



U5349

- (5) スクリユ3本でモータを取り付ける。

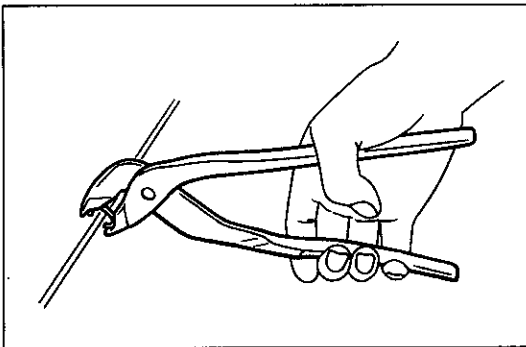


U5355

### フロント シート ASSY組み付け

- (1) 下記要領を追加して分解の逆の手順で行う。

- ① 矢印に示す摺動部にキヤツスル MP グリース No.2およびキヤツスル シヤシ グリース スペシャルを塗布する。

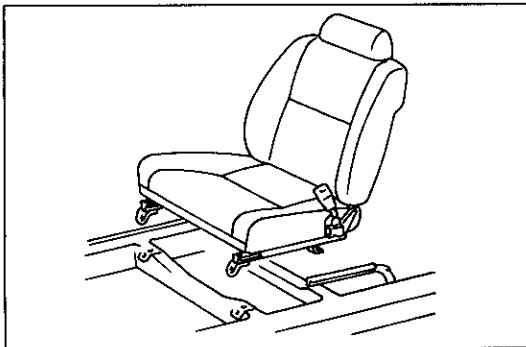


U1321

- ② ホグ リングは出来るだけシワが発生しないように，ホグ リング プライヤを使用して取り付ける。

**注意** 組み付け時，シート カバーを汚したり傷を付けない。

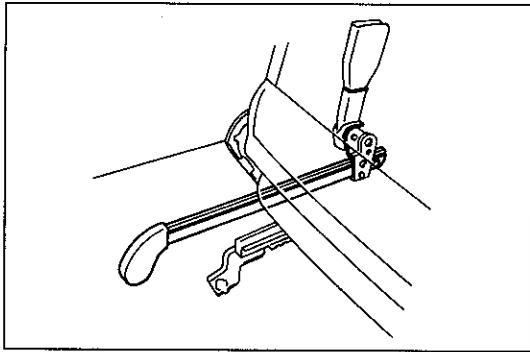
- ③ シート カバーにシワが発生した場合は，ドライヤなどで熱してシワを伸ばす。それでもシワが取れない場合は，軽く霧吹きしてからドライヤで伸ばす。



U5356

### フロント シート ASSY取り付け

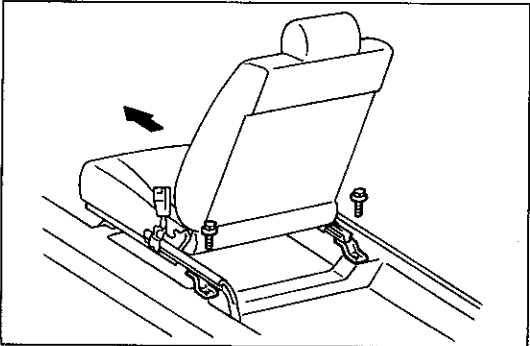
- (1) フロント シート ASSYを車両フロアに置く。



U4630

- (2) シート ベルト インナ アンカ ブラケットをプレートに差し込む。
- (3) シート下部のコネクタを接続する。
- (4) バツテリ ⊖ターミナルを接続する。
- (5) シート トラツク固定用ボルト4本でフロント シートを車両に取り付ける。

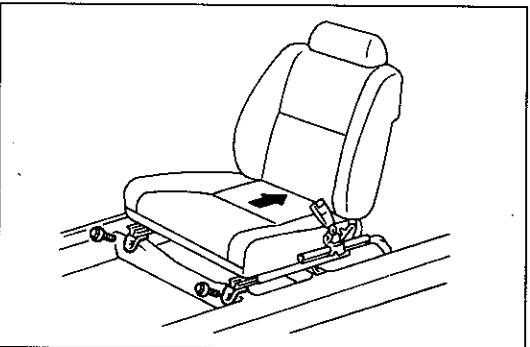
T=375kg・cm



U0944

- (5) シート スライドをフロント モースト位置にする。
- (6) シート トラツク リヤ側のボルトを締め付ける。

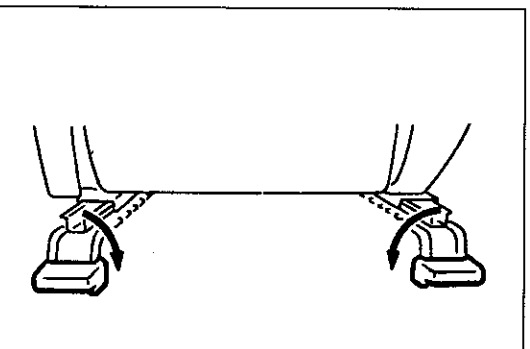
T=375kg・cm



U0945

- (7) シート スライドをリヤ モースト位置にする。
- (8) シート トラツク フロント側のボルトを締め付ける。

T=375kg・cm



U4631

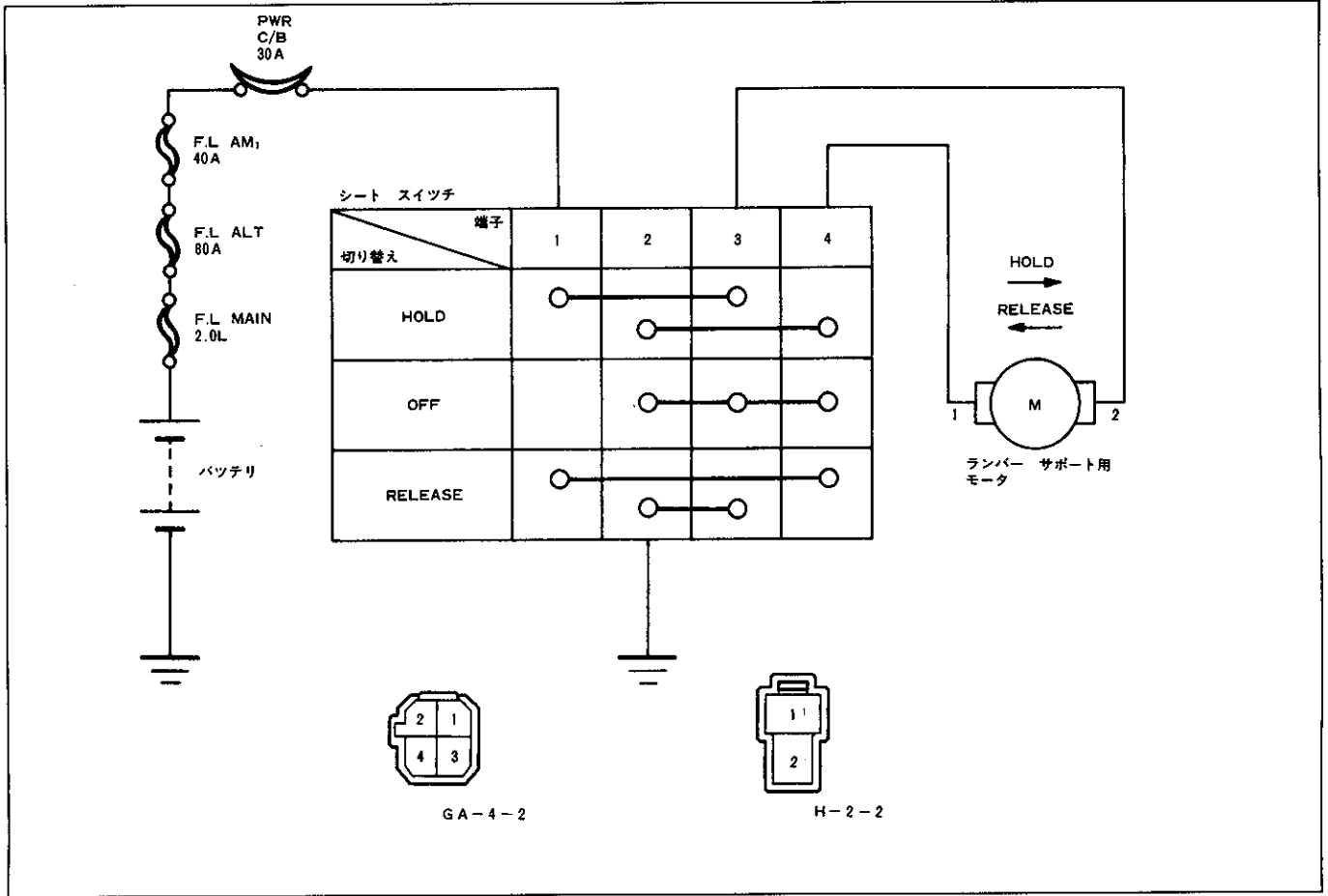
- (9) シート トラツク カバーを取り付ける。

### フロント シート ASSY点検

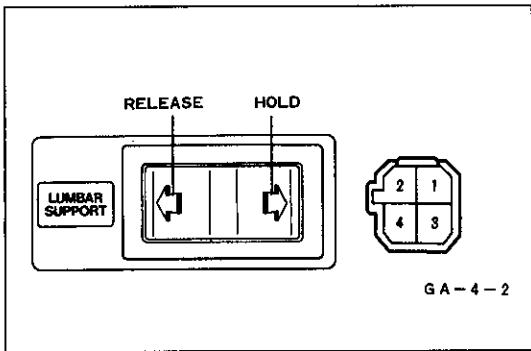
- (1) ランバー サポート スイッチおよびパワー シート スイッチの操作に対し作動が確実で、モータ回転中異音がないことを確認する。
- (2) 不良の場合は、シート アジャスタ ASSYの組み付け状態および各モータ、スイッチの単体点検を行う。

# 電動ランバー サポート

## 回路図



U5357



U5358 GA-4-2

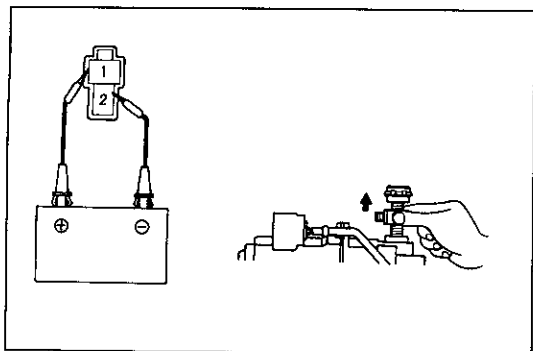
### 単体点検

#### 1 シート スイッチ点検

(1) スイッチ各端子間の導通点検をする。

基準 ○—○ 導通あり

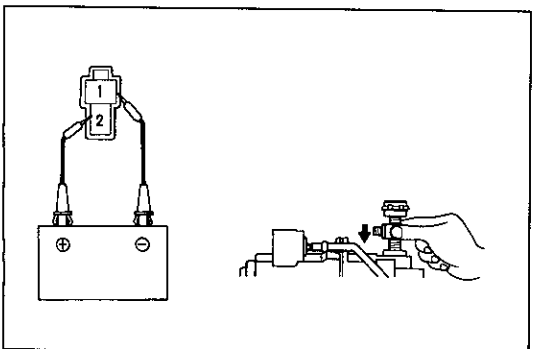
切り替え \ 端子	1	2	3	4
HOLD	○—○	○—○	○—○	
OFF		○—○	○—○	○—○
RELEASE	○—○	○—○	○—○	○—○



H2365

## 2 ランバー サポート モータ

- (1) モータ コネクタ1端子にバッテリー⊕, 2端子にバッテリー⊖を接続したとき, モータがHOLDの作動をすることを確認する。

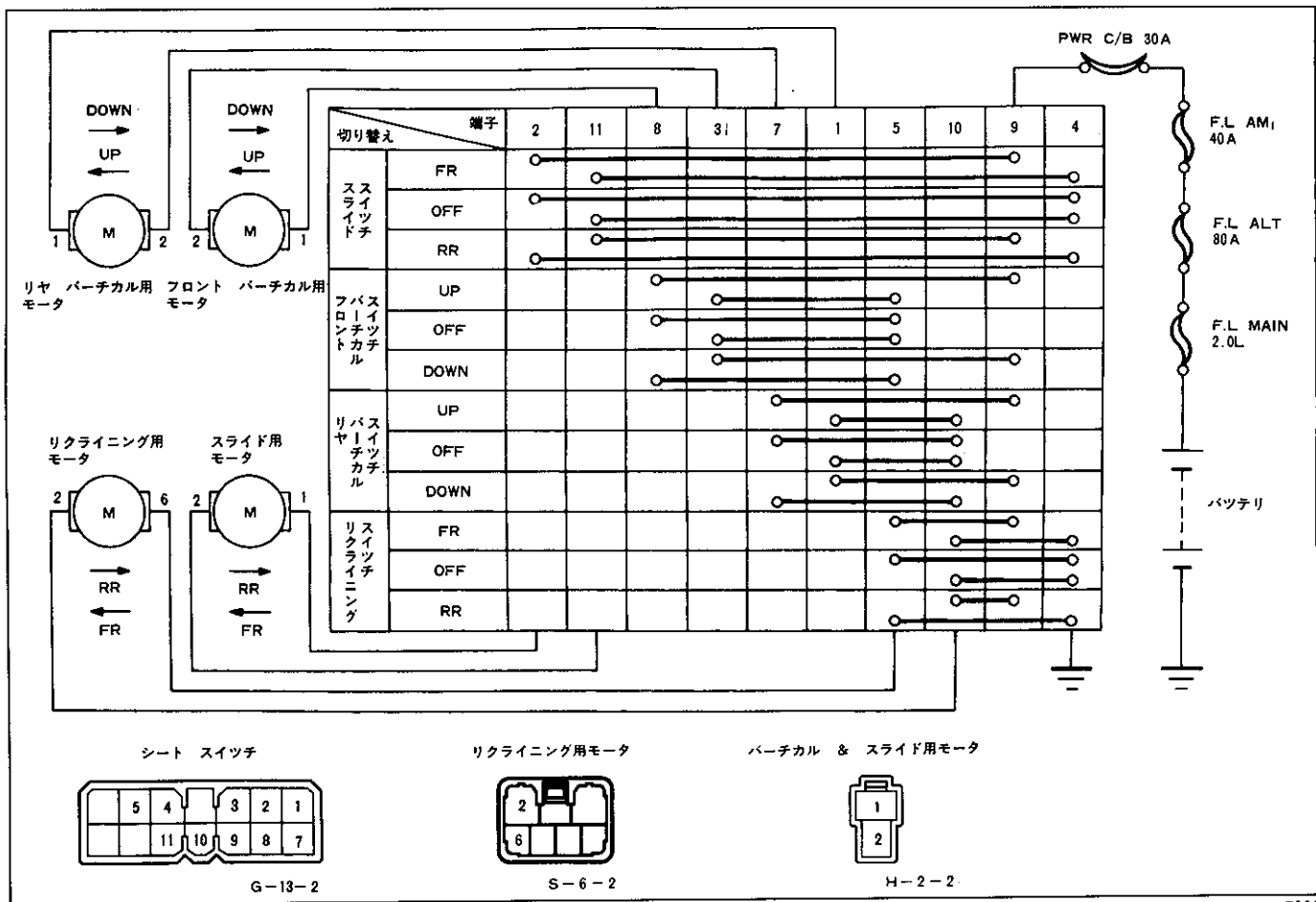


H2366

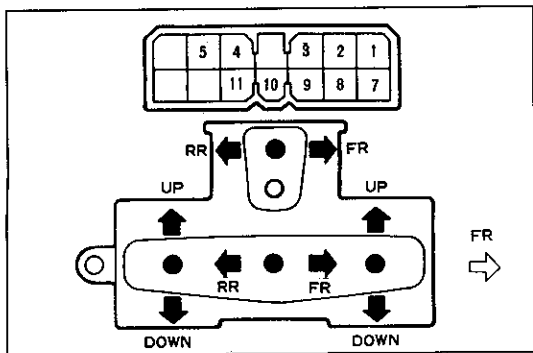
- (2) モータ コネクタの2端子にバッテリー⊕, 1端子にバッテリー⊖を接続したとき, モータがRELEASEの作動をすることを確認する。

# パワー シート

## 回路図



U5386



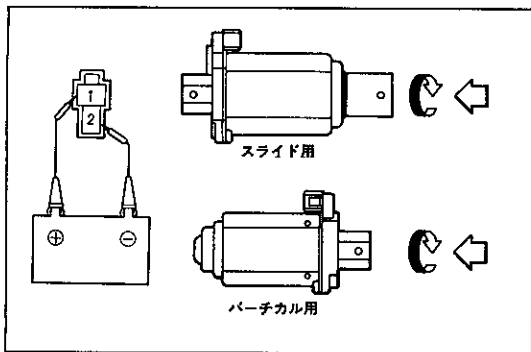
U5359

### 単体点検

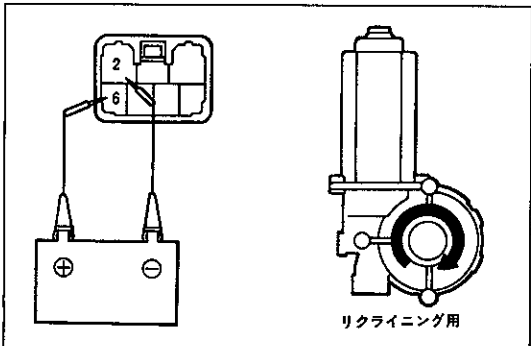
#### 1 パワー シート スイッチ点検

(1) スイッチ各端子間の導通を点検する。

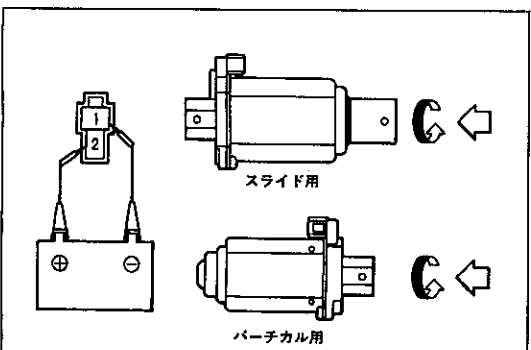
切り替え	端子	2	11	8	3	7	1	5	10	9	4
スライド スイッチ	FR	○	○	○	○	○	○	○	○	○	○
	OFF	○	○	○	○	○	○	○	○	○	○
	RR	○	○	○	○	○	○	○	○	○	○
フロント パーチャカル スイッチ	UP			○	○	○	○	○	○	○	○
	OFF			○	○	○	○	○	○	○	○
	DOWN			○	○	○	○	○	○	○	○
リヤ パーチャカル スイッチ	UP					○	○	○	○	○	○
	OFF					○	○	○	○	○	○
	DOWN					○	○	○	○	○	○
リクライニング スイッチ	FR							○	○	○	○
	OFF							○	○	○	○
	RR							○	○	○	○



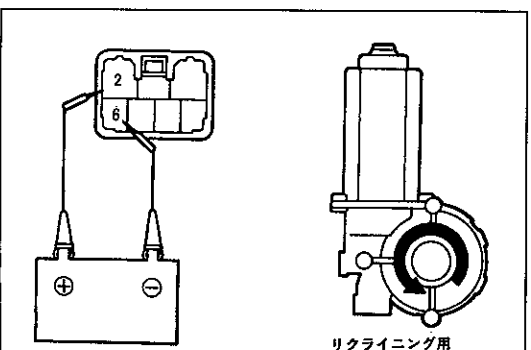
U5360



U5361



U5362



U5363

## 2 パワー シート モータ

- (1) モータ コネクタ1端子にバッテリー $\oplus$ ，2端子にバッテリー $\ominus$ を接続したとき，各モータが以下の作動をすることを確認する。  
 スライド用……………矢印方向から見て右回転(FR)  
 FR パーチカル用…矢印方向から見て右回転(UP)  
 RR パーチカル用…矢印方向から見て右回転(DOWN)

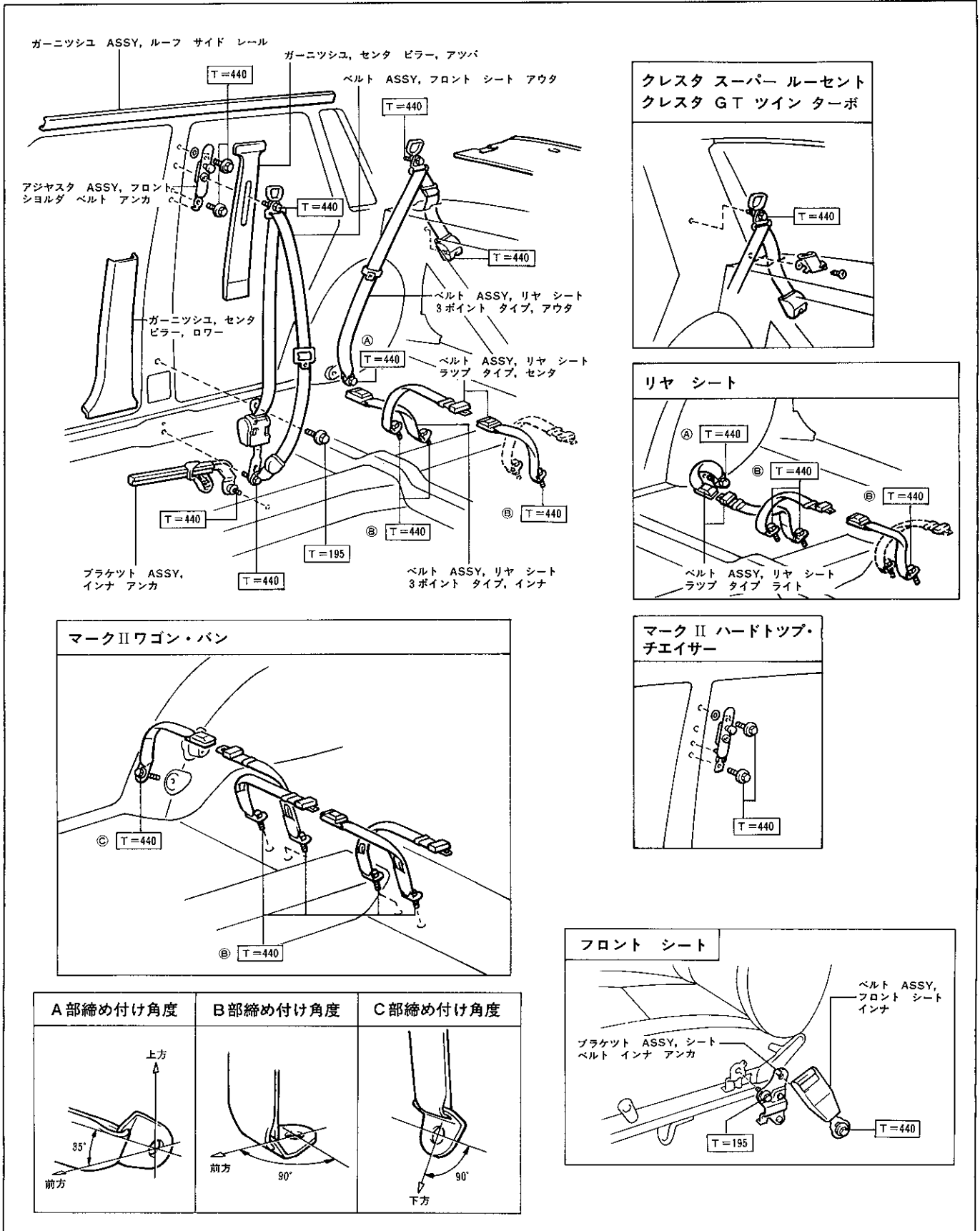
- (2) モータ コネクタ6端子にバッテリー $\oplus$ ，2端子にバッテリー $\ominus$ を接続したとき，リクライニング モータ ギヤが図のように見て右回転(FR)することを確認する。

- (3) モータ コネクタ2端子にバッテリー $\oplus$ ，1端子にバッテリー $\ominus$ を接続したとき，各モータが以下の作動をすることを確認する。  
 スライド用……………矢印方向から見て左回転(RR)  
 FR パーチカル用…矢印方向から見て左回転(DOWN)  
 RR パーチカル用…矢印方向から見て左回転(UP)

- (4) モータ コネクタ2端子にバッテリー $\oplus$ ，6端子にバッテリー $\ominus$ を接続したとき，リクライニング モータ ギヤが図のように見て左回転(RR)することを確認する。

# シート ベルト

## 構成図



A部締め付け角度	B部締め付け角度	C部締め付け角度
<p>上方 35° 前方</p>	<p>前方 90°</p>	<p>90° 下方</p>

U5367 U5353 U0460

---

MEMO