

4 ボデー

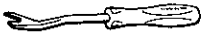
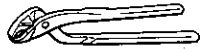
	ページ
変更概要.....	4-2
準備品.....	4-2
ストライプ.....	4-2
ネーム プレート.....	4-3
フロント シート.....	4-4

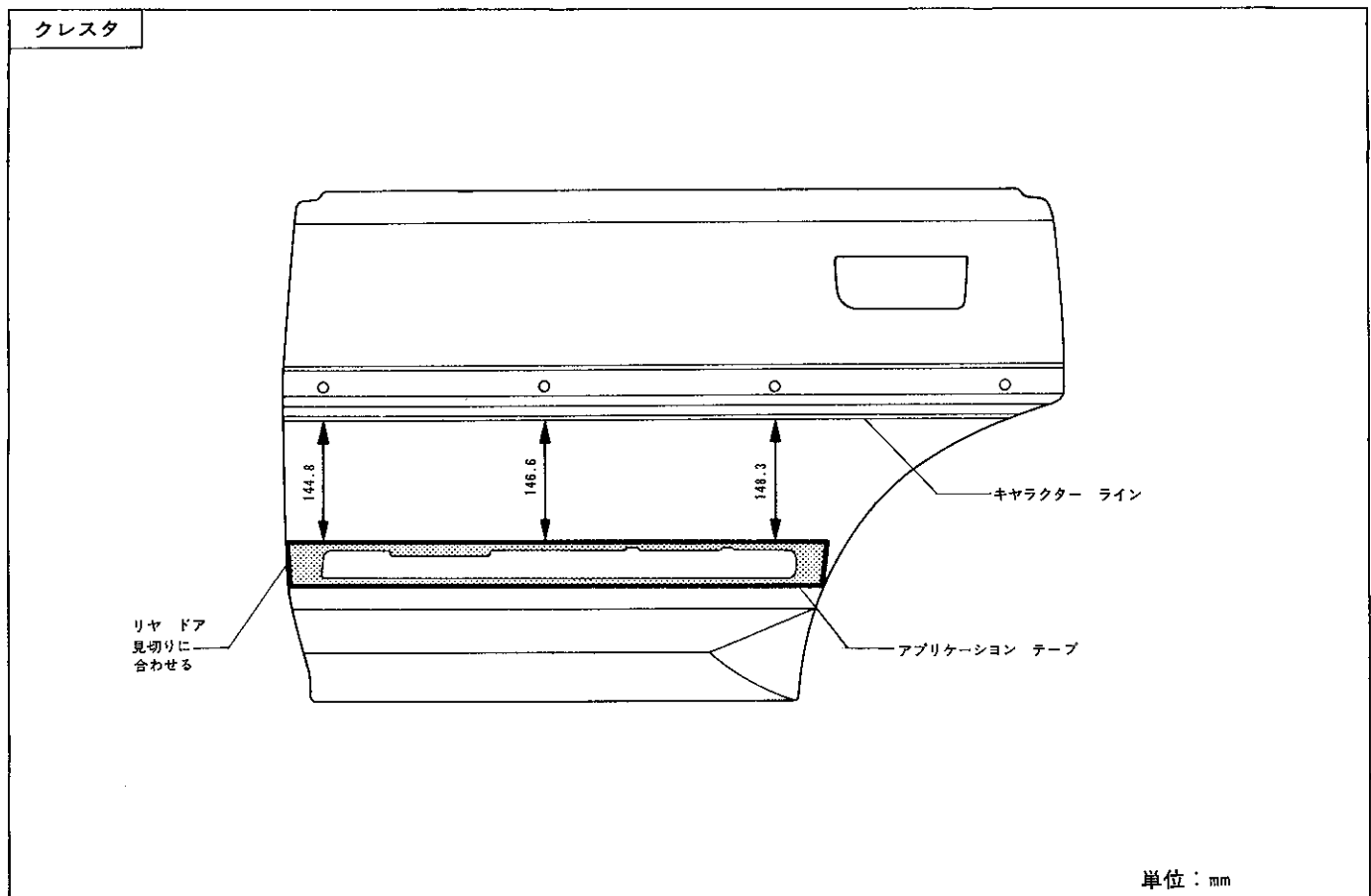


変更概要

- 車種追加に伴い、ストライプ、ネームプレート & フロントシートの修理要領を追加します。

準備品

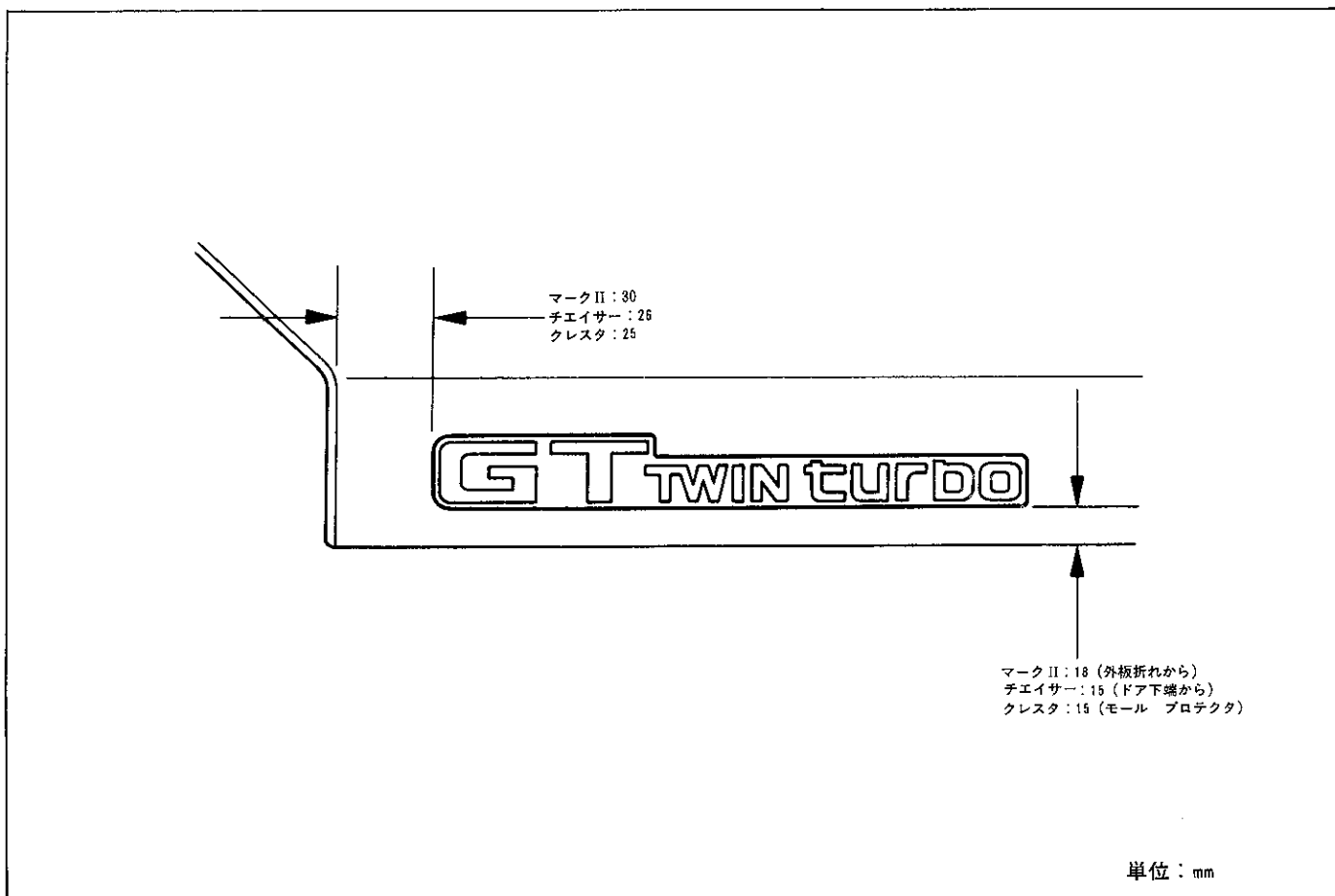
工 具		09060-20030 リムーバ、クリップ	シート クッション カバー取りはずし
		09130-00160 プライヤ、ホグリング	ホグリング取り付け用

ストライプ
構成図

U3966

ネーム プレート

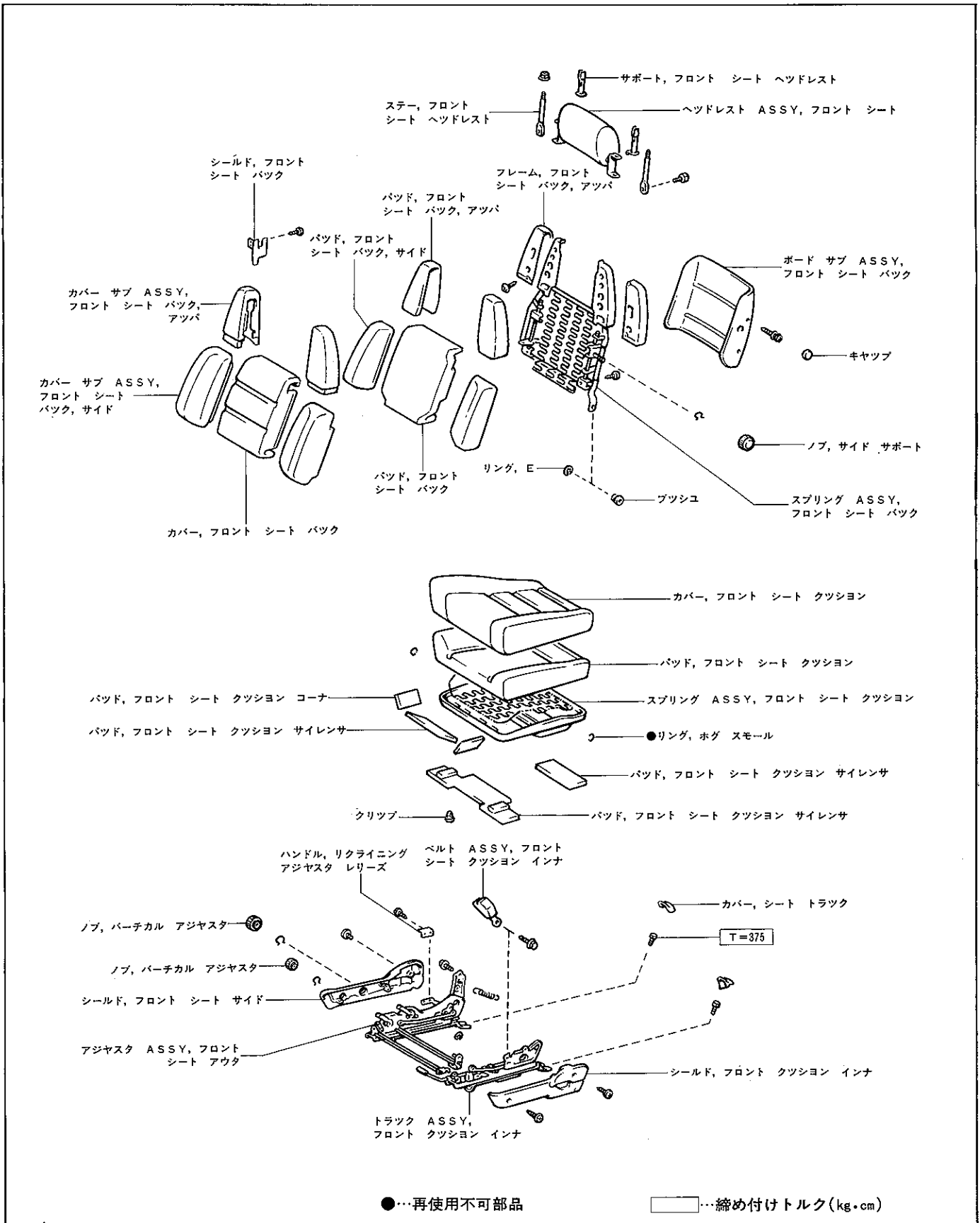
構成図

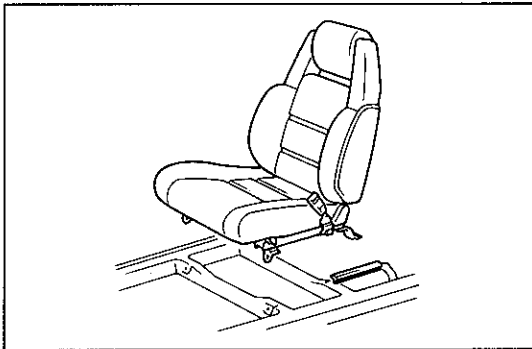


U 8967

フロント シート

構成図

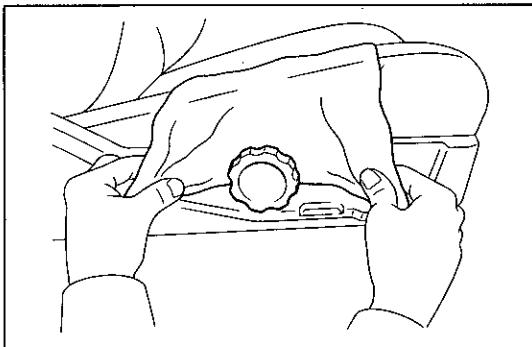




U3969

フロント シート ASSY取りはずし

- (1) シート トラック カバーを取りはずす。
- (2) フロント シート取り付けボルト4本を取りはずす。
- (3) フロント シート ASSYを取りはずす。

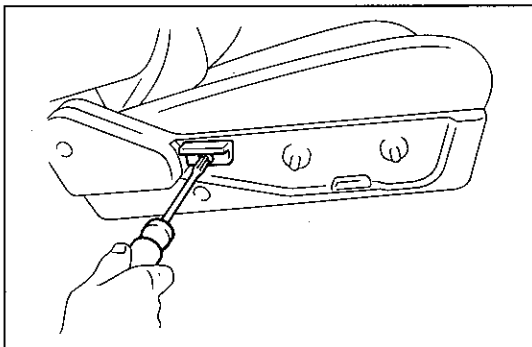


U3970

フロント シート分解

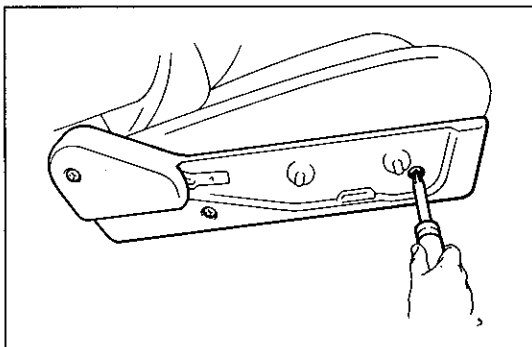
1 バーチカル アジャスタ ノブ取りはずし (ドライバー席)

- (1) ウエスを使用してスナツプ リングを取りはずす。
- (2) アジャスタ ノブを取りはずす。



U3971

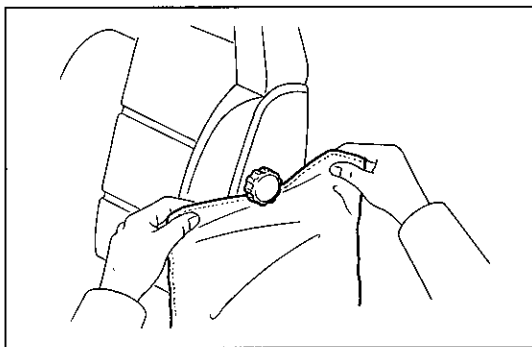
2 リクライニング アジャスタ レリーズ ハンドル取りはずし (スクリユ1本)



U3972

3 フロント シート サイド シールド取りはずし

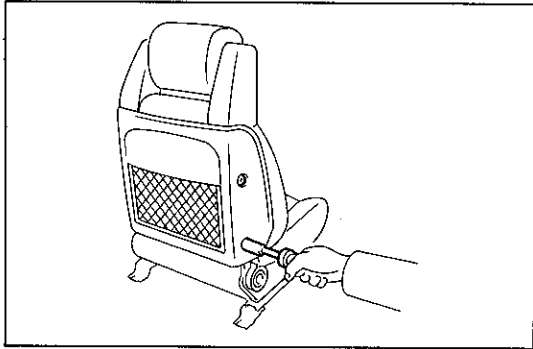
- (1) スクリユを取りはずし、左右のシールドを取りはずす。



U3973

4 サイド サポート アジャスタ ノブ取りはずし (ドライバー席)

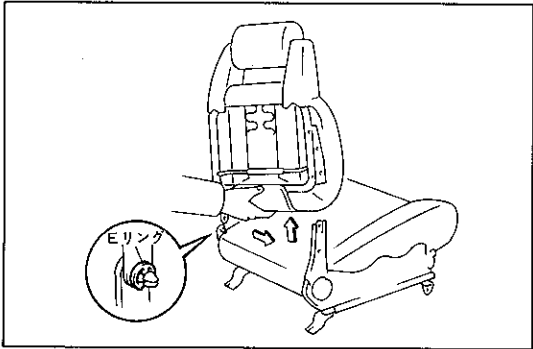
- (1) ウエスを使用してスナツプ リングを取りはずす。
- (2) アジャスタ ノブを取りはずす。



U3974

5 フロント シート バック ボード取りはずし

- (1) キヤツプをドライバなどでこじあけて、スクリユ4本を取りはずす。
- (2) シート バック ボードを取りはずす。

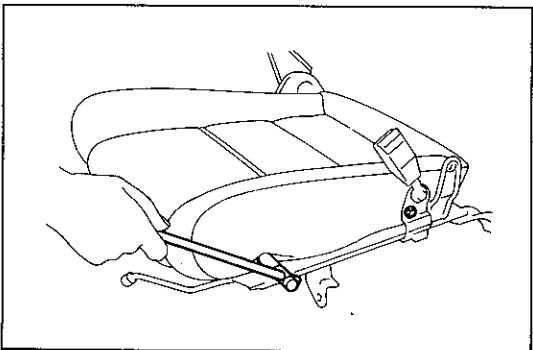


U3975

6 フロント シート バック ASSY取りはずし

- (1) Eリングを取りはずす。
- (2) シート バック 取り付けボルト2本をはずし、シート バックを横にずらして取りはずす。

注意 取りはずし後、リクライニング機構が無負荷状態になるため、アジャスタ レバーを操作する時は十分に注意する。



U3976

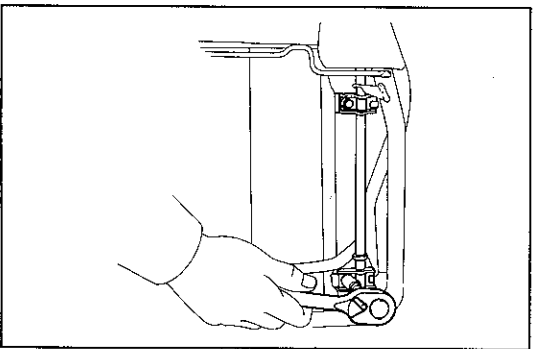
7 フロント シート クッション ASSY取りはずし

- (1) 後バーチカル アジャスタを最低位置に調整する。
- (2) ボルト1本をはずして、インナ シート ベルト ASSYを取りはずす。
- (3) ボルト4本をはずして、フロント シート クッション ASSYを取りはずす。

フロント シート バック分解

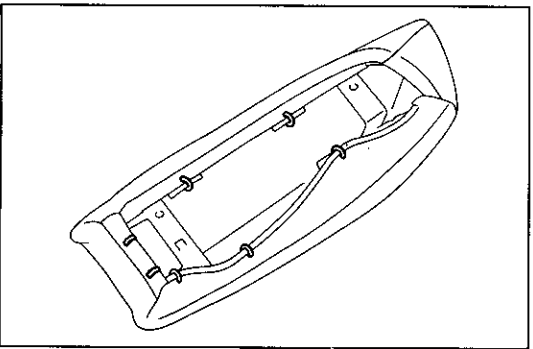
1 フロント シート バック サイド カバー取りはずし

- (1) ボルト4本をはずして、バック サイド ASSYを取りはずす。

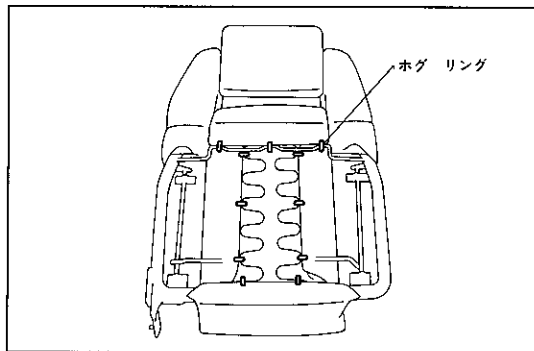


B2035

- (2) ホグ リング14個を取りはずして、シート バック サイド カバーを取りはずす。



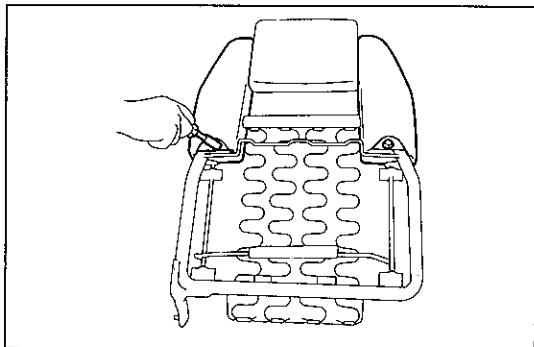
U3977



U3978

2 フロント シート バック カバー取りはずし

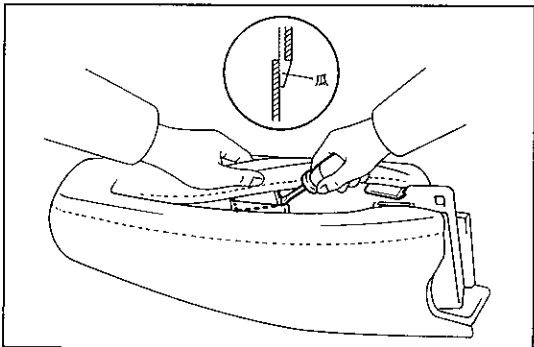
- (1) 裏側のホグ リング11個を取りはずし、シート バック カバーを取りはずす。



U3979

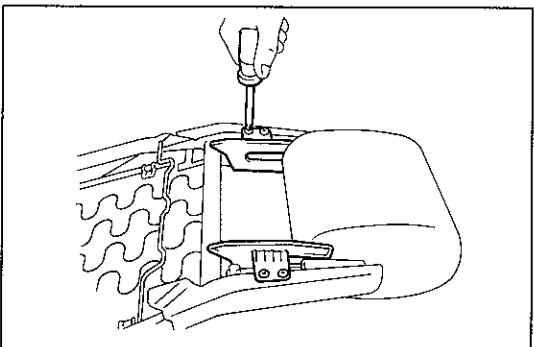
3 フロント シート バック アツパ カバー取りはずし

- (1) 取り付けボルト4本をはずして、シート バック アツパ ASSYを取りはずす。



U3980

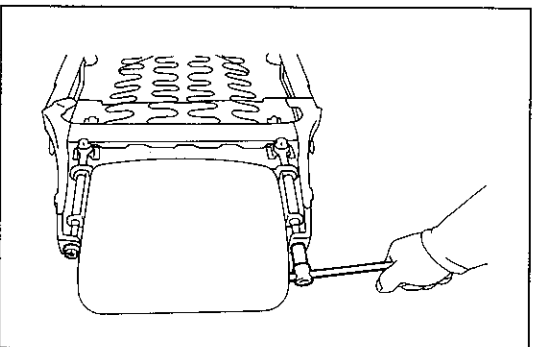
- (2) 4箇所(爪部)の勦合を⊖ドライバを使用し押し出すようにしてはずし、シート バック アツパ カバーを取りはずす。



U3981

4 フロント シート バック シールド取りはずし

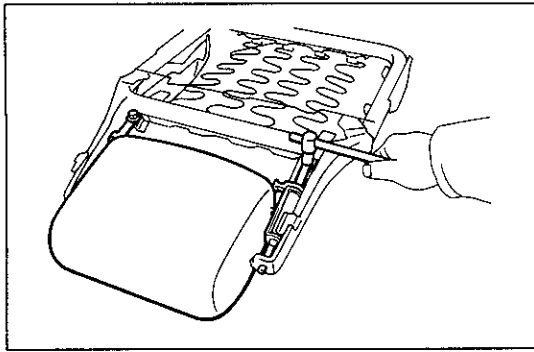
- (1) スクリユ4本をはずし、シート バック シールドを取りはずす。



U2915

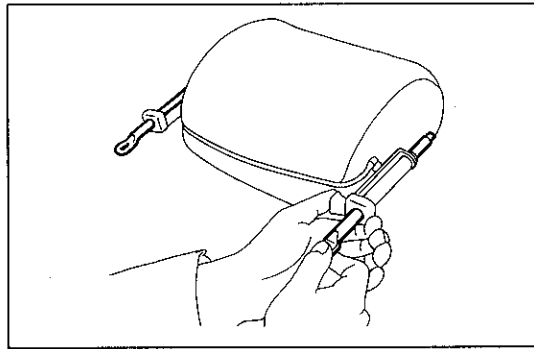
5 フロント シート ヘッドレスト ASSY取りはずし

- (1) ヘッドレスト ステア上部のナット2個を取りはずす。



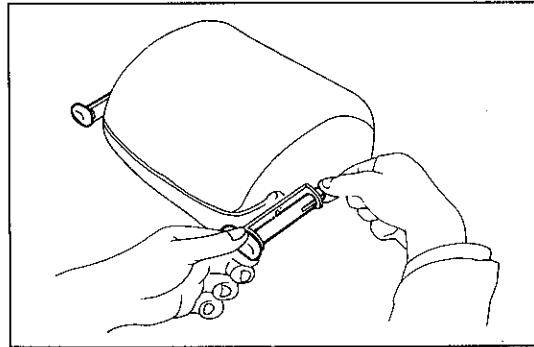
U2916

- (2) ボルト 2 本をはずして、ヘッドレスト ASSY をフレームから取りはずす。



U2917

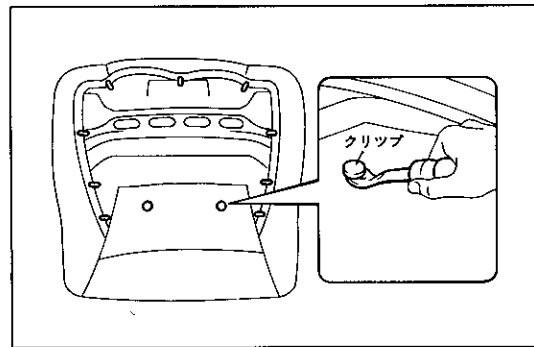
6 フロント シート ヘッドレスト ステア取りはずし



U2918

7 フロント シート ヘッドレスト サポート取りはずし

- (1) ヘッドレスト サポート先端の割れている部分をつまんで取りはずす。

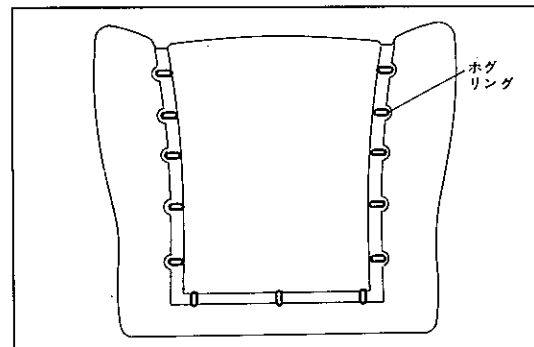


U3982

フロント シート クッション分解

1 フロント シート クッション カバー取りはずし

- (1) クリップ リムーバーでクッション裏側のクリップ 2 個をとりはずす。
 (2) クッション裏側のホグ リングを取りはずす。

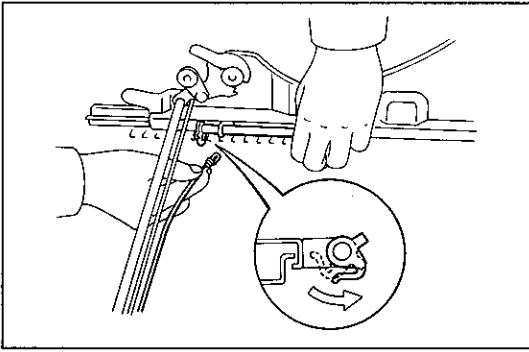


U3988

- (3) カバーをめくりクッション表側のホグ リングを取りはずす。

- (4) シート クッション カバーを取りはずす。

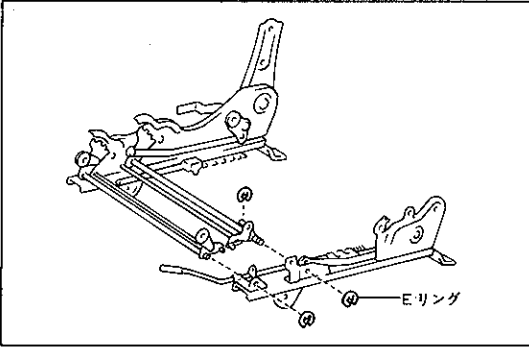
2 フロント シート クッション パッド取りはずし



U0938

シート アジャスタ ASSY分解

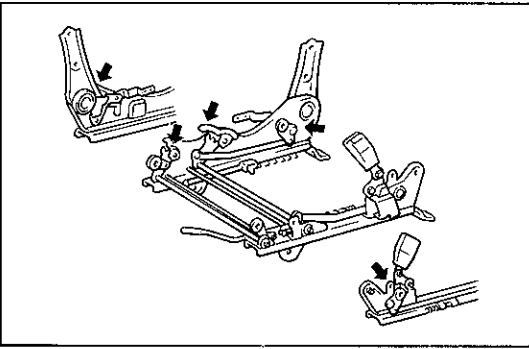
1 シート トラック イコライジング ワイヤ取りはずし



U0940

2 フロント シート インナ アジャスタ ASSY取りはずし

(1) E リング3個をはずし, アジャスタ ASSYを抜き取る。

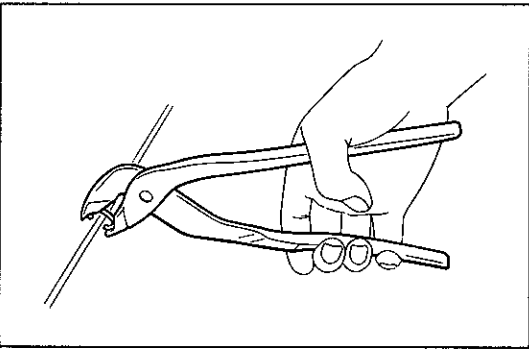


U0941

シート アジャスタ ASSY組み付け

1 キヤツスル MP グリース No.2 塗布

(1) 矢印に示す摺動部にキヤツスル MP グリース No.2を塗布する。



U1321

2 フロント シート インナ トラック ASSY取り付け

3 シート トラック イコライジング ワイヤ取り付け

フロント シート クツシヨン & バツク取り付け

(1) フロント シート クツシヨン & バツクの組み付けは, 分解の逆の手順で作業する。

(2) ホグ リングは, ホグ リング プライヤを使用して取り付けする。

注意 • 組み付け時シート カバーを汚したり傷を付けない。

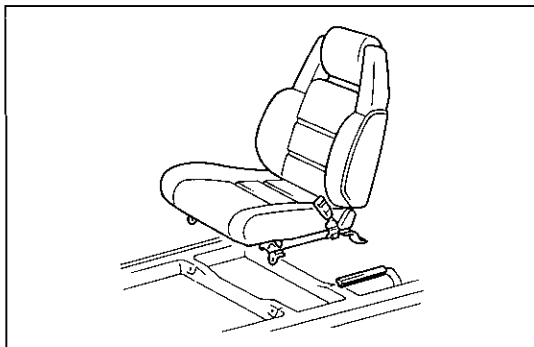
• 出来るだけシワが発生しないようにホグ リングを取り付ける。

(3) シワが発生した場合はドライヤなどで熱し, シワをのばす。それでもシワがとれない場合は, 軽く霧吹きをしてからドライヤでのばす。

フロント シート組み付け

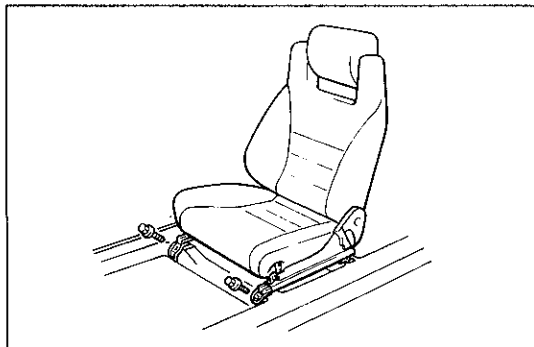
(1) フロント シート組み付けは, 分解の逆の手順で作業を行う。

フロント シート ASSY取り付け



U3969

- (1) フロント シート ベルト インナ アンカ プレートにフロント シート ベルト インナ アンカ ブラケットを差し込み、フロント シート ASSYをフロアに置く。

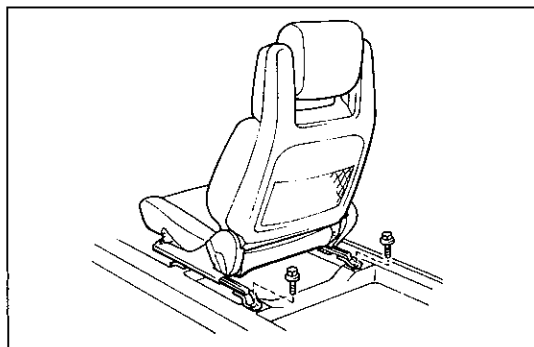


U2940

- (2) シートを最後部までスライドさせて、シート トラックのロックが両側ともロックしていることを確認する。

- (3) シート トラック フロント側のボルト2本を締め付ける。

T=375kg-cm



U2939

- (4) シートを最前部までスライドさせて、シート トラックのロックが両側ともロックしていることを確認する。

- (5) シート トラック リヤ側のボルト2本を締め付ける。

T=375kg-cm

- (6) シート トラック カバーを取り付ける。