

5 卷末資料

主要装備一覧	5-2
主要諸元	5-5
車両四面図	5-6
内外配色一覧	5-7
ネームプレートの見方	5-8
エンジンNo. & トランスミッションNo. 打刻位置	5-9

■主要装備一覧

●：標準 ○：メーカーオプション △：ディーラーオプション

項目	ボデー形状		ワゴン		バン		
	エンジン		1G F E	2Y J	2L		
	グレード		L G	エ デ イ シ ョ ン デ 仕 様	デ ラ ッ ク ス	G L	デ ラ ッ ク ス
エンジン冷却水 (濃度30%)			●	●	●	●	●
ラジエーター	608×16, F.P=3.5				●	●	
	608×32, F.P=3.0						●
	668×16, F.P=2.5		●	●			
サーモスタット	82°C		●	●	●	●	
	88°C						●
クーリングファン	380×7				●	●	
	410×7						●
ファン カップリング	410×7/106mm		●	●			
	AFC-3, 3000CST				●	●	
	AFC-3M, 3段, 1500CST		●	●			
点 火 方 式	フルトラ (ESA)		●	●			
	フルトラ, 新タイプ (IIA)				●	●	
	先端赤熱グロー						●
オルタネーター	スパーク プラグ	抵抗入り	●	●	●	●	
	K3M, 70A		●	●	M/T	M/T	●
		K3A-L, 80A		●	●	A/T	A/T
バッテリー	55A, D=132				●	●	
	34B19R-MF (27AH)				●	●	
	50D20L-MF (40AH)		●	●			
	80D26L-MF (55AH)						●
スターター	140D38L (88AH)						○
	P-0.8KW		●	●			
フ ニ エ ル タ ン ク 容 量	R-1.0KW				●	●	
	R-2.0KW						●
	65ℓ		●	●	●	●	●
ク ラ ッ チ ペ ダ ル	ディスク	8.5インチ			●	●	
		9インチ, 広据れ角	●	●			●
ト ラ ン ス ミ ッ シ ョ ン	M/T	ターンオーバー機構なし	●	●	●	●	●
		W55 (M/T)			●	●	●
	A/T	W57 (M/T)		●	●		
		A41 (A/T)				●	●
プロペラシャフト	A42DL (A/T)		●	●			
	3J, シェル, 65D				●	●	●
デ ィ フ ァ レ ン シ ャ ル	3J, シェル, 75D		●	●			●
	M/T	3.909, 2P, B180	●	●	M/T	M/T	●
		4.100, 2P, B180				●	●
A/T	4.100, 2P, B190		●	●	A/T	A/T	

項目	ボデー形状		ワゴン		バン		
	エンジン		1G F E	2Y J	2L		
	グレード		L G	エ デ イ シ ョ ン デ 仕 様	デ ラ ッ ク ス	G L	デ ラ ッ ク ス
タイヤ & ディスクホイール	175R14-6PRLT, 5J (バン)				●	●	●
	185/70R14 87S, 5.5J汎用		●	●			
	185/70R14 87H, 5.5JJ・アルミ, (ワゴン用)		○	○			
スペアタイヤ	標準タイヤ		●	●	●	●	●
ホイールキャップ	SUS, (タクシー用)						●
	SUS, (マークII) 5.5J-14		●				
	樹脂 (マークII) 5.5J-14			●			
ステアリング ホイール	センターオーナメント飾り用				●	●	
	パワー ステアリング	回転数感応式	●	●	●	●	●
	チルト ステアリング	チルト (メモリー付)	●	●	○	●	○
ブレーキ	2本スポーク, ウレタン		●		●	●	●
	2本スポーク, ウレタン, 木目			●			
ブ ー ス タ ー	8インチ				●	●	
	9インチ		●	●			●
レ ー キ	センターレバー		●	●	M/T	●	●
	足踏み式					A/T	
フ ロ ン ト サ ス ペ ン シ ョ ン	Fr: ベンチレーテッドディスク, Rr: ドラム		●	●	●	●	●
	ブレーキ制御バルブ (Pバルブ)		●	●	●	●	●
リヤ サスペンション	マクファーソン		●	●	●	●	●
リヤ サスペンション	4リンク (ワゴン用)		●	●			
リヤスタビライザー	4リンク (バン用)				●	●	●
ブ ラ ッ ク ア ウ ト	ロッカーパネル				●	●	●
	ロッカーパネル+センターピラー		●	●			
スペアホイールキャリア			●	●	●	●	●
フ ロ ン ト サ ス ペ ン シ ョ ン	黒ウレタン				●	●	●
	カラーウレタン		●	●			
リヤ サスペンション	黒ウレタン				●	●	●
	カラーウレタン		●	●			
ウ ィ ン ド シ ー ル ド	ブルー		●		●	●	●
	ブルー, ティンテッド			●			
	ブロンズ, ティンテッド			○			
バ ッ ク ド ア	熱吸, 強化		●	●	●	●	●
	ブロンズ, 強化			○			
ド ア	熱吸		●	●	●	●	●
	ブロンズ			○			
ク ォ ー タ ー ウ ィ ン ド ウ	熱吸, 強化		●	●	●	●	●
	ブロンズ, 強化			○			
クォーターウィンドガード					●	●	●
パワーウィンドウ	ワンタッチ式, キーOFF後作動		●	●			

●：標準 ○：メーカーオプション △：ディーラーオプション

項目	ボデー形状		ワゴン		バン		
	エンジン	グレード	1G	FE	2Y	2L	
			LG	エディシオン仕様	デラックス	GL	デラックス
ボデー外装	パワードアロック	キー連動, キー抜き忘れ防止付き	●	●			
		バックドア	●	●		●	
		フューエルリッドオープナー	●	●	●	●	
	モールドディング類	ホイールアーチモールドディング		●	●		
		ロッカーモールドディング		●	●	●	●
		ウインドシールドモールドクリップ	熱硬化式	●	●	●	●
			感圧式	△	△	△	△
		ウインドシールドサブモールドディング		△	△	△	△
	サイドプロテクションモールドディング	ブラック	●		●	●	
		カラー		●			
アウター	フェンダー固定				●	●	
	フェンダー電動		○	○		●	
	リヤビューミラー	ドア電動, メッキ	●			○	
		ドア電動格納, カラー		●			
ボデー内装	コンソールボックス	セミ			●	●	
		センターレバー式PKB用, フル, 塩ビ蓋	M/T	M/T		●	
		足踏み式PKB用, 大型, フル, 塩ビ蓋	A/T	A/T			
	フロアマット	ループ	●		●	●	
		カット		●			
	デッキマット	塩ビ			●	●	
		ループ	●			●	
		カット		●			
	フットレスト	D席	●	●	●	●	
	パーセルストラップ		●	●		●	
ルーフヘッドライニング	吊り天井レザー			●	●		
	吊り天井ファブリック	●	●				
ドアトリム	バン用				●	●	
	ワゴン用		●				
	成形(パワーウィンドウ)ワゴン用			●			
ドアトリム表皮	塩ビ				●	●	
	ファブリック (GL用)					●	
	ファブリック (LG用)		●				
	ファブリック (グランデエディション)			●			
デッキトリム	樹脂				●	●	
	樹脂+ループ		●				
	樹脂+カットパイル			●			
バックドアトリム	レザー張り				●	●	
	ループ張り		●				
	カットパイル張り			●			

項目	ボデー形状		ワゴン		バン		
	エンジン	グレード	1G	FE	2Y	2L	
			LG	LGグランデ	デラックス	GL	デラックス
インテリアカラー	セーブル		○	○	○	○	
	ニューマルーン		○	○			
	グレー		○	○	○	○	
ボデー内装	形状	バン用				●	●
		ワゴン用LGパターン		●			
		ワゴン用グランデエディションパターン			●		
	表皮	ビニールレザー				●	●
		GL用ファブリック					●
		LG用ファブリック		●			
		グランデエディション用ファブリック (防汚)			●		
	機能	ランバーサポート			●		
		シートバックポケット			●		
		上下アジャスター	2ウエイ, D席	●			
4ウエイ, D席			●				
ヘッドレスト	フロント	固定塩ビ				●	●
		固定, ファブリック		●			
		前後調整, ファブリック			●		
	リヤ	固定		●	●		
シートベルト	フロント	3P・ELR×2		●	●	●	●
		2P・NR×3				●	●
	リヤ	3P・ELR×2 + 2P・NR		●	●		
アジャスタブルショルダーベルトアンカー		●	●	●	●		
サンバイザー	ビニール				●	●	
	ファブリック (P席ミラー付)		●	●			
灰皿		●	●	●	●		
アシストグリップ	標準		●		●	●	
	皮巻き			●			
インナーミラー		防眩式	●	●	●	●	
警告灯	断線ウォーニング		●	●			
	半ドアウォーニング		●	●	●	●	
	フューエル残量ウォーニング		●	●	●	●	
スピードウォーニング	イルミネーテッドエントリー (ステアリングキー照明)		●	●			
	キー抜き忘れ防止ウォーニング		●	●	●	●	
ランプ類	ヘッドランプ	ハロゲン		●	●	●	●
		フロントフォグランプ		●	●		
	フロントスポットランプ		●	●			
	デッキランプ		●	●	●	●	
	グローブボックスランプ		●	●			

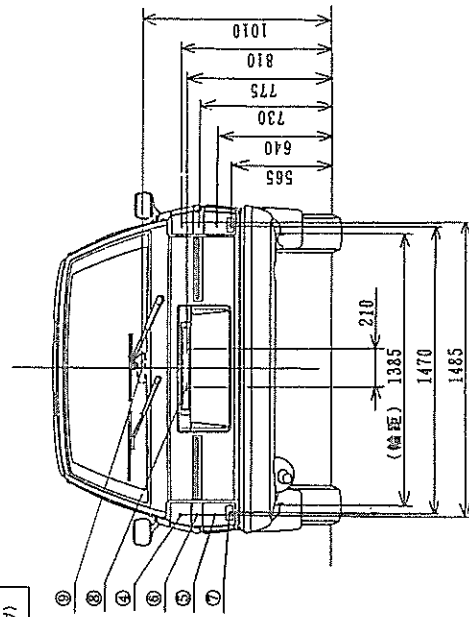
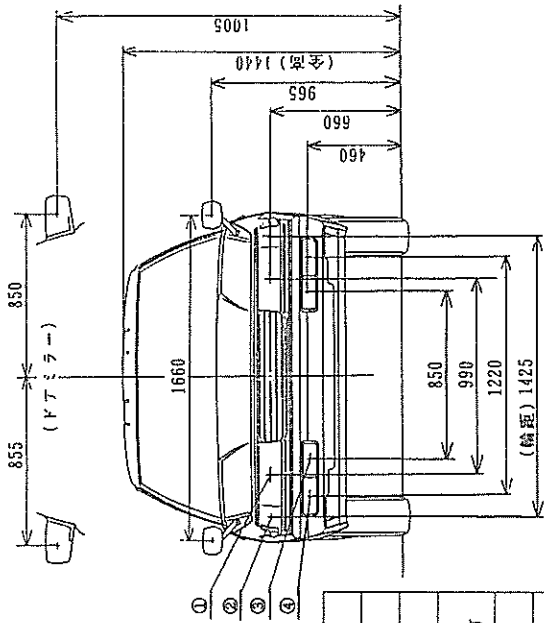
●：標準 ○：メーカーオプション △：ディーラーオプション

項目	ボデー形状		ワゴン		バン		
	エンジン		1G	1FE	2Y	1J	2L
	グレード		LG	LG エディンバラ仕様	デラックス	GL	デラックス
ボ	クリアランスランプモニター		●	●			
	ハイマウントストップランプ(バルブ式)			●			
	計器類	スピードメーター	アナログ	●	●	●	●
		時計	デジタル	●	●	●	●
		タコメーター		●	●		
		油圧計	ウォーニングランプ	●	●	●	●
	デ	リヤウィンドウデフォグガー				●	●
		ウィンドシールドワイパーモーター	セミコンシールド			●	●
			フルコンシールド	●	●		
		ド	寒冷地用ワイパーブレード	△	△	△	△
ウ		間欠ワイパー	間欠			●	●
			時間調整式	●	●		
装		ウォッシュータンク(1.5ℓ)	●	●	●	●	
置		リヤワイパー	●	●	○	○	
エ		オーディオ	AM, 2SP(1DIN)			●	●
			AM/FM, ETR, 2SP(1DIN)	●		○	
	AM/FM, ETR, カセット, 4SP(2DIN)			●			
	AM/FM, ETR, カセット, 4SP(1DIN)+CD			○			
	レ	ステレオ(カセット, 4アンプ)	△		△	△	
	装	アンテナ	リヤポール式 マニュアル			●	●
			リヤポール式 パワー	●	●		●
	置	スピーカー	フロント2	●		●	●
			フロント2, リヤ2	△	●	△	△
	キ	空調	ヒーターコントロールパネル	レバー式		●	●
			プッシュ式	●	●		
調		エアコン	マニュアル			△	△
			オート	●	●		
	温水パネルヒーター	△	△	△	△		
寒冷地仕様・スノーバージョン	コンライト			●			
	エンジン冷却水(濃度50%, 寒冷地仕様のみ)		●	●	●	●	
	フューエルヒーター	寒冷地仕様				●	
		スノーバージョン				○	
	バッテリー	55D23L-MF(48AH)	●	●			
		55D23R(48AH)			●	●	
		140D38L(88AH)				●	
	スターター	R-1.0KW(寒冷地仕様のみ)	●	●	●	●	
		R-2.7KW				●	
	ウィンドシールドサブモールドディング(フロントウィンドモールド一体)		●	●	●	●	
スノーバージョンステッカ(スノーバージョンのみ)		●	●	●	●		
ウィンドシールドワイパーモーター(フルコン, ロックバック)		●	●				
ウォッシュータンク(2.5ℓ)		●	●	●	●		

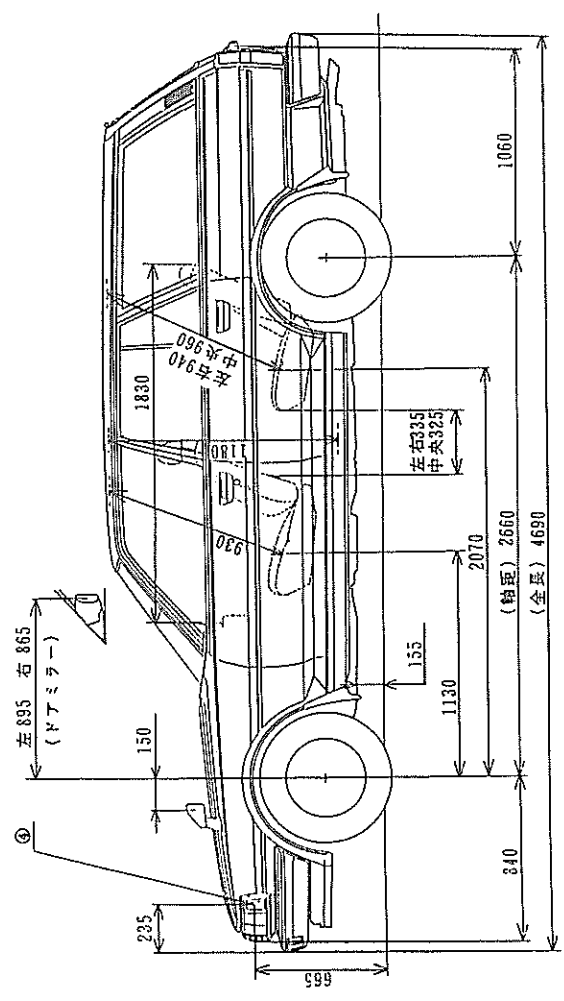
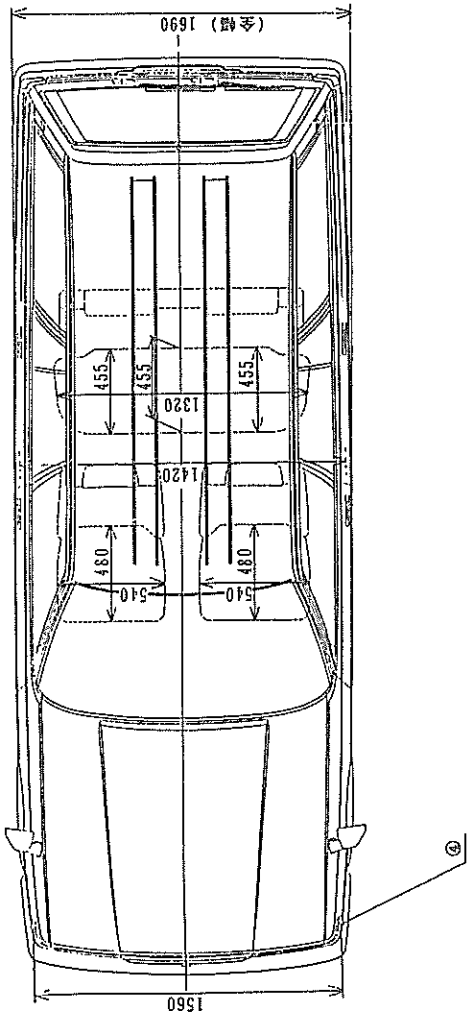
■主要諸元

地番番号	車名および型式	製作者の氏名または名称	用途	軸距(m)	総排気量(ℓ)	
2年地番第604号	トヨタE-GX70G	トヨタ自動車株式会社	乗用	2660	1988	
指定番号	車台の名称および型式	自動車の種別	車体の形状	原動機の型式	燃料の種類	
5161	トヨタGX70	小型	ステーションワゴン	1G	ガソリン	
型式	E-GX70G					
ボディ形状	ステーションワゴン					
グレード	LG					
類別区分番号	4	009	010 (9)	011	012 (9)	
仕様記号	5	XWMMK	←	XWPMK	←	
長さ(m)	6	4690	←	←	←	
幅(m)	7	1690	←	←	←	
高さ(m)	8	1440	←	←	←	
軸距(m)	前後輪	9	1425	←	←	
		10	1385	←	←	
室内または荷台の内側寸法(m)	長さ	11	1830	←	←	
		12	1420	←	←	
		13	1180	←	←	
車両重量(kg)	前後軸計	14	650	←	660	
		15	610	620	←	630
		16	1260	1270	1280	1290
乗車定員(人)	17	5	←	←	←	
車両総重量(kg)	前後軸計	18	750	←	760	
		19	785	795	←	805
		20	1535	1545	1555	1565
最大安定傾斜角度(度)	左右	21	50	←	←	
		22	50	←	←	
車輪配列	23	前2・後2駆動				
タイヤ	前輪	24	185/70R14 87S	←	←	
		24	185/70R14 87H	←	←	
	後輪	25	185/70R14 87S	←	←	
		25	185/70R14 87H	←	←	
通称名	26	トヨタ マークIIワゴン				
最低地上高(m)	27	0155	←	←	←	
最高速度(推定)(km/h)	28	180	←	←	←	
燃料消費率(km/ℓ)	60km/h定地10モード	29	19.0	←	19.5	
		30	11.8	10.8	9.3	
制動停止距離(初速50km/h)(m)	31	13.5	←	←	←	
最小回転半径(m)	32	5.2	←	←	←	
備考	(9): LGグランデエディション仕様付き					

■車両四面図



①	前照灯
②	車輪灯
③	活動的照灯
④	方向指示器・非常点滅指示灯
⑤	尾灯・制動灯
⑥	後退灯
⑦	後部反射器
⑧	番号灯
⑨	制動灯 (M1772117-7577)



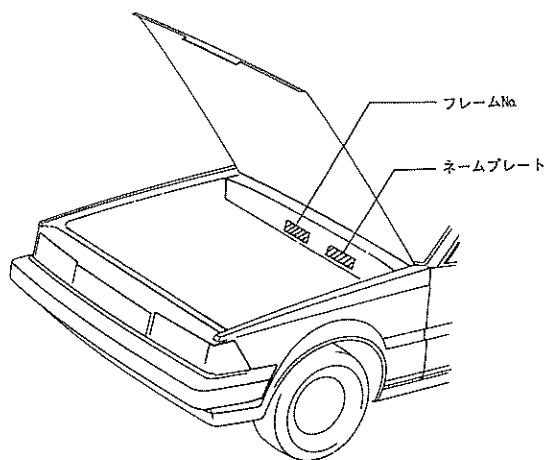
トヨタE-CX70G型外觀図

■内外配色一覧

ボデー形状		ステーションワゴン		バン		
グレード	LG	LG	LG	デラックス	GL	
			LGグランデエディション仕様			
車両型式	GX70G-XWMMK -XWPMK	GX70G-XWMMK -XWPMK	GX70G-XWMMK -XWPMK	YX76V-XXMDS LX76V-XXMDS	YX70V-XXMNS -XXHNS	
シート材質	フレア	サンフローラ		ペンタロン (運転レザ)	エクストール	
ボデーカラー		トリムコード				
カラーネーム	カラーNo	インテリアカラー	GT	GS	GR	YT
		カラーネーム				
		ミディムグレ	11	○	○	○
スーパースタイルIV	050	ニューマロン	31	○		
		セーブル	41	○	○	○
スーパーIII	176	ミディムグレ	11	○	○	○
スーパーIV	3K1	ニューマロン	31	○		
スーパーV	4J1	セーブル	41	○	○	○
スーパーVI	869	ミディムグレ	11	○	○	○

■ネームプレートの見方

TOYOTA MOTOR CORPORATION JAPAN			
MODEL	<input type="text" value="1"/>		
ENGINE	<input type="text" value="2"/>	<input type="text" value="3"/>	CC
FRAME No.	<input type="text" value="4"/>		
COLOR TRIM			
	<input type="text" value="5"/>	<input type="text" value="6"/>	
TRANS/ AXLE	<input type="text" value="7"/>	<input type="text" value="8"/>	
PLANT/ BUILT	<input type="text"/>		
トヨタ自動車株式会社			C



KD0031

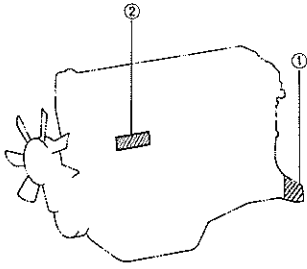
XP0097

ネームプレートの見方

フレームNo.打刻およびネームプレート貼り付け位置

No	項目	表示内容	表示内容			
				サイズ	ギヤ比	ピニオン数
1	MODEL	車両型式	車両型式一覧 (P0-2) 参照			
2	ENGINE	エンジン型式				
3		エンジン総排気量	1 8 1 2 c c : 2 Y - J	1 9 8 8 c c : 1 G - F E	2 4 4 6 c c : 2 L	
4	FRAME No	車台番号	—————			
5	COLOR	ボデーカラー番号	内外配色一覧 (P5-7) 参照			
6	TRIM	トリムカラー番号				
7	TRANS	トランスミッション呼称記号	車両型式一覧 (P0-2) 参照			
8	AXLE	ディファレンシャル種類		サイズ	ギヤ比	ピニオン数
			E 2 9 2	7.1インチ	4.100	2
			E 3 1 2	7.1インチ	3.909	2
F 2 9 2	7.5インチ	4.100	2			
9	PLANT	完成車両最終検査工場	M 2 1 ~ 2 2 : 関東自動車工業 東富士工場			

■エンジン & トランスミッションNo.打刻位置



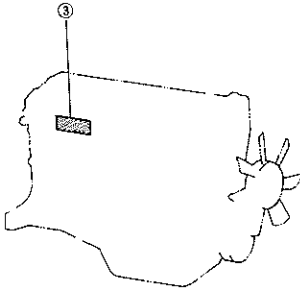
XP0098

<エンジンNo.>

① 1G-FE

② 2L

③ 2Y-J

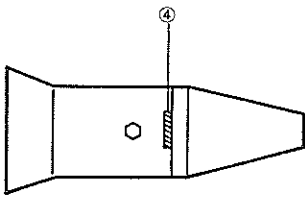


KD0029

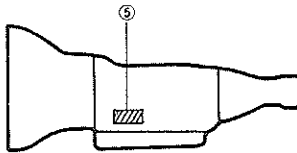
<トランスミッションNo.>

④ W55, W57 (マニュアル)

⑤ A41, A42DL (オートマチック)



XP0099



XP0100

MEMO

MEMO

MEMO