

5 ボデー

5・1	ボデー本体	5-2
	塗装	5-2
5・2	ボデー外装	5-3
	ボデー外装部品	5-3
5・3	ボデー内装	5-4
	シート	5-4
	トリム & ガーニッシュ	5-5
	室内配色	5-5

5・1

ボデー本体

■概要

外板色にメタリックカラー2色を追加し、カラーバリエーションの充実をはかりました。

なお、グランデG（7M-GEエンジン搭載車）のボデー本体は従来型と同様です。

■機構説明

□塗装

1. 外板色

●グリニッシュシルバーメタリック（174）およびダークブルーイッシュグレーメタリック（183）の新色2色を追加し、ダークレッドマイカ（3H3）を廃止しました。

仕様

セダン

●：標準 ○：オプション

グレード カラーNo.		STD, 教習車	GL, タクシー	GR	LG	グランデ	グランデG	備考
カラーネーム								
スーパーホワイトIV	050	●	●	●	●	●	●	
ホワイトパールマイカ	049						○	マイカ塗装
グレーマイカ メタリック	170		●*1	●	●	●	●	マイカ混入 メタリック
グリニッシュシルバー メタリック	174		●*1	●	●	●	●	新色
ミストグレー メタリック	177		●	●	●	●		
ダークブルーイッシュ グレーメタリック	183		●	●	●	●	●*2	新色
ブルーマイカ	8E3		●	●	●	●	●*2	着色マイカ

*1：除くEパック *2：除く本皮革仕様

ハードトップ

●：標準 ○：オプション

グレード カラーNo.		LG	グランデ	グランデG	GT ツインターボ	備考
カラーネーム						
スーパーホワイトIV	050	●	●	●	●	
ホワイトパールマイカ	049				○	マイカ塗装
グレーマイカ メタリック	170	●	●	●	●	マイカ混入 メタリック
グリニッシュシルバー メタリック	174	●	●	●	●	新色
ミストグレー メタリック	177	●	●		●	
ダークブルーイッシュ グレーメタリック	183	●	●	●*	●	新色
ブルーマイカ	8E3	●	●	●*	●	着色マイカ
パールストリーム トローニング	22K (049/178)		○	○	○	

*：除く本皮革仕様

5・2

ボデー外装

■概要

グランデG（7M-GEエンジン搭載車）は、サイドプロテクションモールディングを専用品とし、その他の部位はグランデG（1G-GZEエンジン搭載車）と同様です。

■機構説明

□ボデー外装部品

1. フロント回り

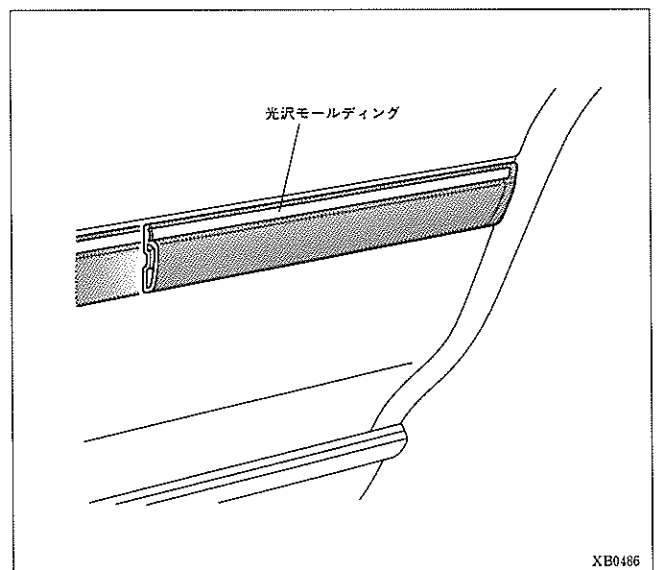
- ハードトップのグランデG（7M-GEエンジン搭載車）にGTツインターボに設定されている外板色と共色のウレタン製フロントスポイラーをリヤスポイラーとセットでオプション設定して、高速走行時の空力特性を向上させるとともに、ハイパフォーマンスにふさわしい精悍なフロント意匠としました。
- グランデGおよびツートンカラー（22K）に設定されているフロントバンパーのカラードバンパーモールディングの設定色は、外板色スーパーホワイトIV（050）、ホワイトパールマイカ（049）、ツートンカラー（22K）にシルバーメタリック色を、グレーマイカメタリック（170）にブラウンメタリック色を、グリニッシュシルバーメタリック（174）に外板色と同色を設定しました。

2. リヤ回り

- ハードトップのグランデG（7M-GEエンジン搭載車）にGTツインターボに設定されている外板色と共色のウレタン製リヤスポイラーをフロントスポイラーとセットでオプション設定して、高速走行時の空力特性を向上させるとともに、アクセントのあるリヤビューとしました。
- グランデGに設定されているリヤバンパーのカラードバンパーモールディングの設定色は、フロントバンパーと同一です。

3. サイド回り

- グランデG（7M-GEエンジン搭載車）のサイドプロテクションモールディングは、厚みのある大型なものを採用しました。
- グランデGおよびツートンカラー（22K）に設定されているカラードモールディングの設定色は、外板色スーパーホワイトIV（050）、ホワイトパールマイカ（049）、ツートンカラー（22K）にシルバーメタリック色を、グレーマイカメタリック（170）にブラウンメタリック色を、グリニッシュシルバーメタリック（174）に外板色と同色を設定しました。



XB0486

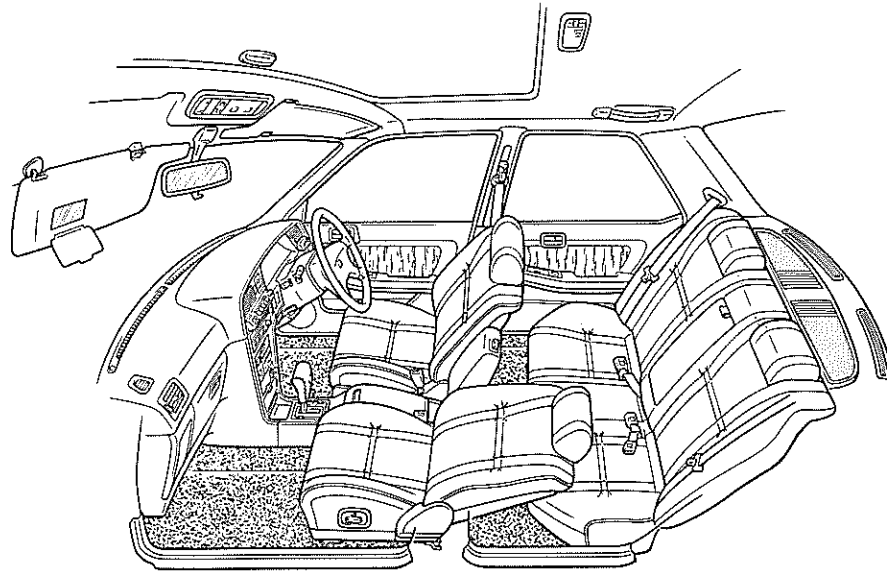
5・3

ボデー内装

■概要

グランデG (7M-GEエンジン搭載車) 本革シートおよびドアトリムを採用 (オプション設定) しました。また、本革シート付き車はドアトリムとの調和をはかるためインストルメントパネルロー部のファブリック貼りを行っておりません。

なお、その他の部位についてはグランデG (1G-GZEエンジン搭載車) と同一です。



ハードトップグランデG (7M-GEエンジン搭載車の本革シート付き)

XB0487

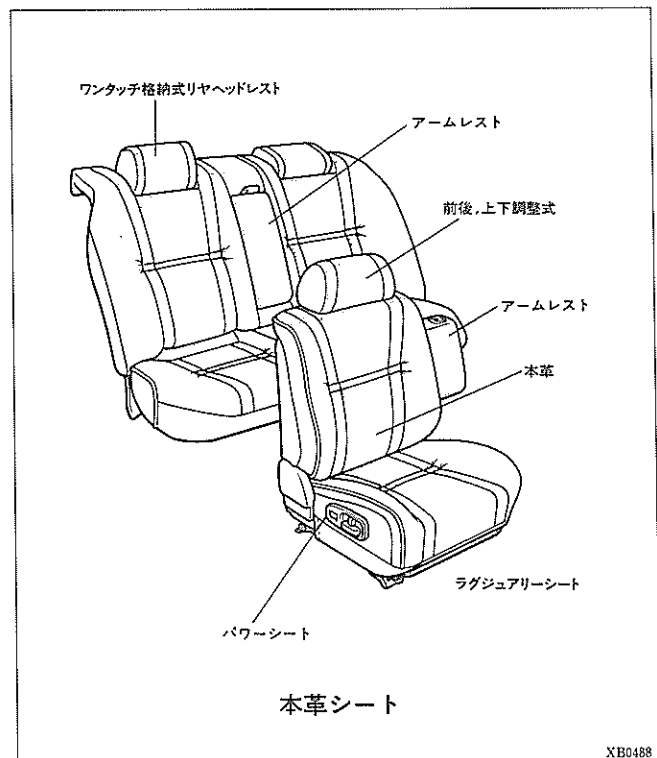
■機構説明

□シート

1. シートバリエーション

●グランデG (7M-GEエンジン搭載車) のシート表皮に、ファブリック (Wラッセル) と本革の2種類を設定し、運転席および助手席にパワーシートを採用しました。

なお、ファブリックシートについてはグランデG (1G-GZEエンジン搭載車) と同一です。

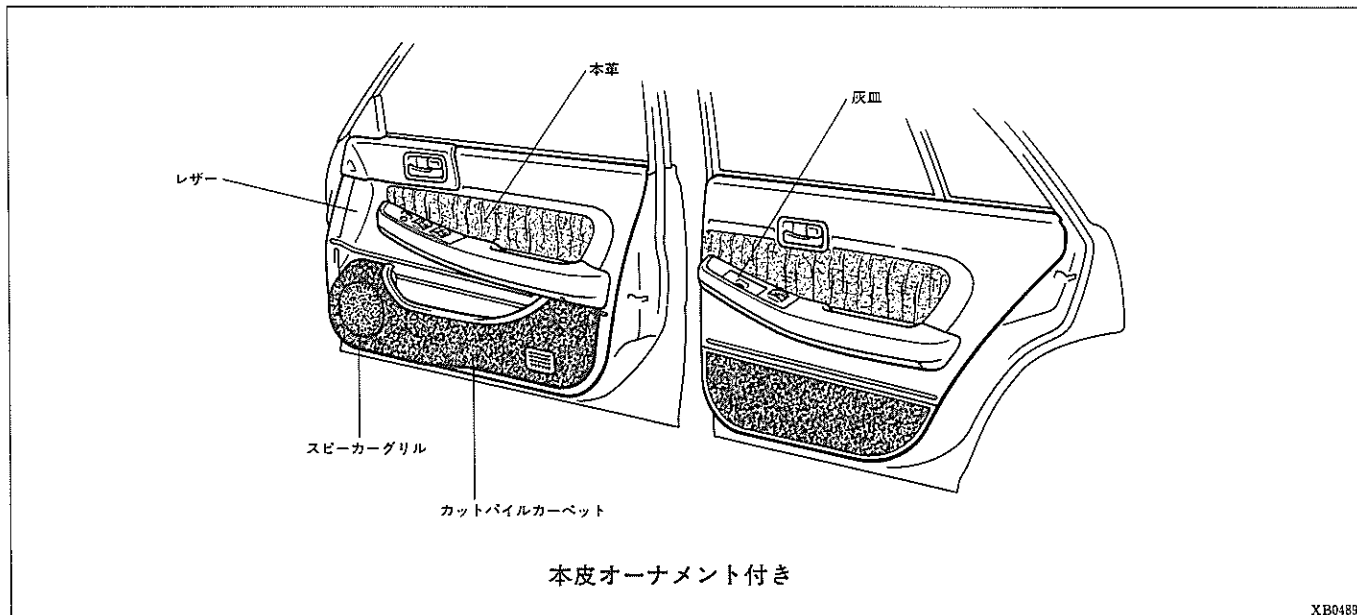


XB0488

□トリム & ガーニッシュ

1. ドアトリム

- グランデG (7M-GEエンジン搭載車)に、ファブリックオーナメント付きと本革オーナメント付きの2種類のドアトリムを採用しました。なお、ファブリックオーナメント付きはグランデG (1G-GZEエンジン搭載車)と同一です。



□室内配色

1. 室内配色

- グランデ (1G-GEエンジン搭載車) およびグランデG (除く本革シート付き車) のセーブル色を濃色化し、品質感の向上をはかりました。

MEMO