

## 6 卷末資料

|                                  |      |
|----------------------------------|------|
| 主要構成部品一覧                         | 6-2  |
| 主要諸元                             | 6-3  |
| 車両四面図                            | 6-4  |
| 走行性能曲線                           | 6-6  |
| 内外配色一覧                           | 6-8  |
| ネーム プレートの見方                      | 6-9  |
| エンジン No. & トランスミッション No.<br>打刻位置 | 6-10 |

■主要構成部品一覧

●：標準 ○：メーカー オプション △：ディーラー オプション 寒：寒冷地仕様 雪：雪国仕様

| 項目                 | ボデー形状                      | バン    |      |    |
|--------------------|----------------------------|-------|------|----|
|                    |                            | 2Y-J  | 2Y-J | 2L |
| エンジン               |                            |       |      |    |
| グレード               | GL                         | デラックス |      |    |
| 寒冷地仕様              |                            | ○     | ○    | ○  |
| 雪国仕様               |                            | ○     | ○    | ○  |
| 鹿児島仕様              |                            | ○     | ○    | ○  |
| トランスミッション          | W55                        | ●     | ●    | ●  |
|                    | A41                        | ●     |      |    |
| シフト ロック システム       |                            | *1    |      |    |
| シフト レバー ノブ         | 軟質 塩ビ(M/T用)                | *2    | ●    | ●  |
|                    | 軟質 塩ビ(A/T用)                | *1    |      |    |
| タイヤ&ディスク ホイール      | 175R14-6 PRLT, 5J          | ●     | ●    | ●  |
| スペア タイヤ            | スタンダード                     | ●     | ●    | ●  |
| ホイール キャップ          | センタ オーナメント 飾り用             |       | ●    | ●  |
|                    | フル キャップ SUS                | ●     |      |    |
| パワー ステアリング         | エンジン回転数感応                  | ●     | ●    | ●  |
| チルト ステアリング         | メモリ チルト                    | ●     | ●    | ●  |
| ステアリング ホイール        | ウレタン 2本スポーク                | ●     | ●    | ●  |
| パーキング ブレーキ         | センタ レバー式                   | ●     | ●    | ●  |
| ブレーキ               | Fr:ベンチレーテッド ディスク<br>Rr:ドラム | ●     | ●    | ●  |
| リヤ サスペンション         | 4リンク                       | ●     | ●    | ●  |
| バンパ                | ウレタン ブラック                  | ●     | ●    | ●  |
| ダッシュ サイレンサ         | 室内                         | ●     | ●    |    |
|                    | 室内・エンジン ルーム                |       |      | ●  |
| ウインドシールド ガラス       | 熱線吸収 合わせ ブルー               | ●     | ●    | ●  |
| コンソール ボックス         | セミ                         |       | ●    | ●  |
|                    | ABS フル                     | ●     |      |    |
| フロア マット            | ループ                        |       |      | ●  |
|                    | ループ(バリア付き)                 | ●     | ●    |    |
| トランク マット           | 塩ビ                         |       | ●    | ●  |
|                    | ループ                        | ●     |      |    |
| フットレスト             | 運転席                        | ●     | ●    | ●  |
| パーセル ストラップ         |                            | ●     |      |    |
| トランク オープナー         | 電磁式                        | ●     |      |    |
| フューエル リッド オープナ     |                            | ●     | ●    | ●  |
| フロント ビラー ガーニツシュ    | ABS                        | ●     | ●    | ●  |
| ルーフ サイド インナ ガーニツシュ | レザー張り                      | ●     | ●    | ●  |
| ルーフ ヘッドライニング       | 吊り天井 レザー                   | ●     | ●    | ●  |
| ラッゲージ ルーム トリム      | 樹脂                         | ●     | ●    | ●  |
| ドア トリム形状           | ロー                         | ●     | ●    | ●  |
| ドア インサイド ハンドル      | 樹脂色                        | ●     | ●    | ●  |
| フロント シート形状         | GL用                        | ●     |      |    |
|                    | スタンダード用                    |       | ●    | ●  |

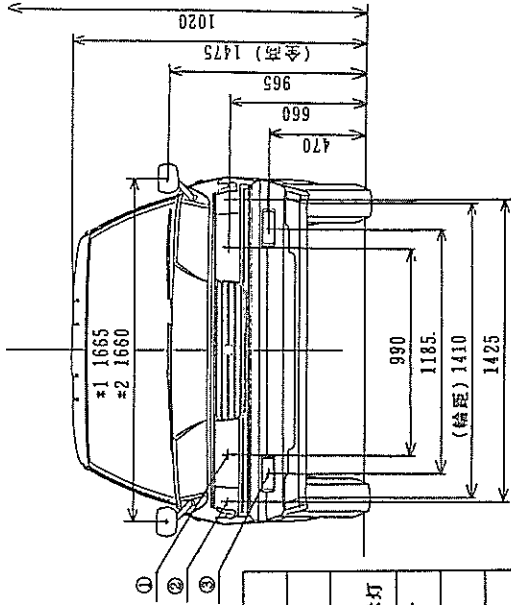
\*1：A/T車のみ \*2：M/T車のみ

| 項目                     | ボデー形状                     | バン    |      |    |
|------------------------|---------------------------|-------|------|----|
|                        |                           | 2Y-J  | 2Y-J | 2L |
| エンジン                   |                           |       |      |    |
| グレード                   | GL                        | デラックス |      |    |
| シート表皮                  | フアブリック (GL用)              | ●     |      |    |
|                        | ビニール レザー                  |       | ●    | ●  |
| フロント ヘッドレスト            | 固定 塩ビ                     | ●     | ●    | ●  |
| フロント シート ベルト           | 3点式 ELR×2                 | ●     | ●    | ●  |
| リヤ シート ベルト             | 2点式 NR×3                  | ●     | ●    | ●  |
| ボ アジャスタブル ショルダ ベルト アンカ |                           | ●     | ●    | ●  |
| サン バイザ                 | ビニール(D席・P席)               | ●     | ●    | ●  |
| 灰皿                     | スタンダード                    | ●     | ●    | ●  |
| アシスト グリップ              | スタンダード                    | ●     | ●    | ●  |
| ロッカ モール                |                           | ●     | ●    | ●  |
| バック ドア ガーニツシュ          |                           | ●     |      |    |
| ウインドシールド モール           | 熱硬化式フアスナ                  | ●     | ●    | ●  |
|                        | 感圧式フアスナ                   | △     | △    | △  |
| ウインドシールド サブ            | 有り                        | △     | △    | △  |
|                        | フロント ウィンドウ モール一体          | 寒雪    | 寒雪   | 寒雪 |
| サイド プロテクション モール        |                           | ●     | ●    | ●  |
| リヤ ウィンドウ デイフオツガ        |                           | ●     | ●    | ●  |
| 半ドア ウォーニング             |                           | ●     | ●    | ●  |
| フューエル残量ウォーニング          |                           | ●     | ●    | ●  |
| ヘッドランプ                 | 白熱                        | ●     | ●    | ●  |
| ルーム ランプ                | 小型                        | ●     | ●    | ●  |
| ラッゲージ ルーム ランプ          |                           | ●     | ●    | ●  |
| スピード メータ               | アナログ                      | ●     | ●    | ●  |
| 時計                     | デジタル                      | ●     | ●    | ●  |
| 油圧計                    | ウォーニング ランプ                | ●     | ●    | ●  |
| ウインドシールド ワイパ           | セミコン                      | ●     | ●    | ●  |
| 補 間欠ワイパ                |                           | ●     | ●    | ●  |
| リヤ ワイパ                 |                           | ●     | ○    | ○  |
| ラジオ                    | AM/FM ETR 2SP             | ○     |      |    |
|                        | AM 2SP                    | ●     | ●    | ●  |
| アンテナ                   | リヤ ボール式(マニュアル)            |       | ●    | ●  |
|                        | リヤ ボール式(パワー)              | ●     |      |    |
| ステレオ                   | カセット(4アンプ)                | △     | △    | △  |
| スピーカ                   | フロント2                     | ●     | ●    | ●  |
| アウト ミラー                | フエンダ 固定                   |       | ●    | ●  |
|                        | フエンダ 電動                   | ●     |      |    |
|                        | ドア 電動 メツキ                 | ○     |      |    |
| インナ ミラー                | 防眩式                       | ●     | ●    | ●  |
| 温水パネル ヒータ              |                           | △     | △    | △  |
| ヒータ&エアコン               | ヒータのみ(レバー式)               | ●     | ●    | ●  |
|                        | マニュアル エアコン(ヒータ付き、一部アツシュ式) | △     | △    | △  |

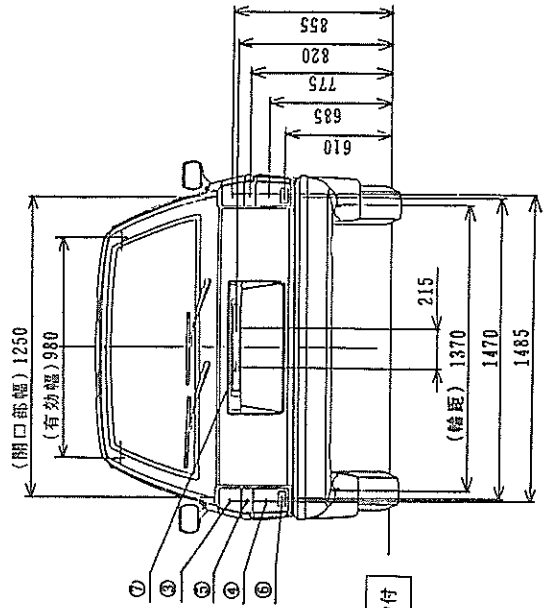
■主要諸元

| 型式                  | 1        | S-LX76V                                   | L-YX76V     |              |       |
|---------------------|----------|-------------------------------------------|-------------|--------------|-------|
| ボデー形状               | 2        | バン                                        |             |              |       |
| グレード                | 3        | デラックス                                     |             | GL           |       |
| 類別区分番号              | 4        | 001                                       | 021         | 022          | 023   |
| 仕様記号                | 5        | XXMDS                                     | XXMDS       | XXMNS        | XXHNS |
| 地審番号                | 6        | 63年地審第872号                                |             | 63年地審第873号   |       |
| 指定番号                | 7        | 5952                                      | 5162        | ←            | ←     |
| 車名および型式             | 8        | トヨタ S-LX76V                               | トヨタ L-YX76V | ←            | ←     |
| 車台の名称および型式          | 9        | トヨタ LX76                                  | トヨタ YX76    | ←            | ←     |
| 製作者の氏名または名称         | 10       | トヨタ自動車株式会社                                |             |              |       |
| 自動車の種別              | 11       | 小型                                        | ←           | ←            | ←     |
| 用途                  | 12       | 貨物                                        | ←           | ←            | ←     |
| 車体の形状               | 13       | バン                                        | ←           | ←            | ←     |
| 長さ(m)               | 14       | 4.690                                     | ←           | ←            | ←     |
| 幅(m)                | 15       | 1.690                                     | ←           | ←            | ←     |
| 高さ(m)               | 16       | 1.475                                     | ←           | ←            | ←     |
| 軸距(m)               | 17       | 2.660                                     | ←           | ←            | ←     |
| 輪距(m)               | 前後       | 1.410                                     | ←           | ←            | ←     |
|                     | 輪        | 1.370                                     | ←           | ←            | ←     |
| 室内または荷台の内側寸法(m)     | 長さ       | 1.720(1.030)                              | ←           | ←            | ←     |
|                     | 幅        | 1.375(1.375)                              | ←           | ←            | ←     |
|                     | 高さ       | 0.845(0.840)                              | ←           | 0.840(0.825) | ←     |
| 荷台オフセット(m)          | 23       | -0.110(-0.445)                            | ←           | ←            | ←     |
| 原動機の型式              | 24       | 2L                                        | 2Y          | ←            | ←     |
| 総排気量(ℓ)             | 25       | 2.446                                     | 1.812       | ←            | ←     |
| 燃料の種類               | 26       | 軽油                                        | ガソリン        | ←            | ←     |
| 車両重量(kg)            | 前後       | 710                                       | 600         | 610          | ←     |
|                     | 軸        | 580                                       | 580         | ←            | ←     |
|                     | 計        | 1290                                      | 1180        | 1190         | ←     |
| 乗車定員(人)             | 30       | 2(5)                                      | ←           | ←            | ←     |
| 最大積載量(kg)           | 31       | 400(250)                                  | ←           | ←            | ←     |
| 車両総重量(kg)           | 前後       | 755(770)                                  | 645(660)    | 655(670)     | ←     |
|                     | 軸        | 1045(1045)                                | ←           | ←            | ←     |
|                     | 計        | 1800(1815)                                | 1690(1705)  | 1700(1715)   | ←     |
| 最大安定傾斜角度(度)         | 左右       | 49                                        | ←           | ←            | ←     |
|                     |          | 49                                        | ←           | ←            | ←     |
| 車輪配列                | 37       | 前2・後2駆動                                   | ←           | ←            | ←     |
| タイヤ                 | 前輪       | 175R14-6PRLT                              | ←           | ←            | ←     |
|                     | 後輪       | 175R14-6PRLT                              | ←           | ←            | ←     |
| 通称名                 | 40       | トヨタ マークII バン                              |             |              |       |
| 最低地上高(m)            | 41       | 0.165* 0.155**                            | 0.165       | ←            | ←     |
| 最高速度〔推定〕(km/h)      | 42       | 150                                       | 160         | ←            | 150   |
| 燃料消費率(km/ℓ)         | 60km/h定地 | 23.0                                      | 16.5        | ←            | 14.5  |
|                     | 10モード    | -                                         | -           | ←            | -     |
| 制動停止距離〔初速50km/h〕(m) | 45       | 14.5                                      | ←           | ←            | ←     |
| 最小回転半径(m)           | 46       | 5.2                                       | ←           | ←            | ←     |
| 備考                  |          | * : オイルバン プロテクタ無し車<br>** : オイルバン プロテクタ付き車 |             |              |       |

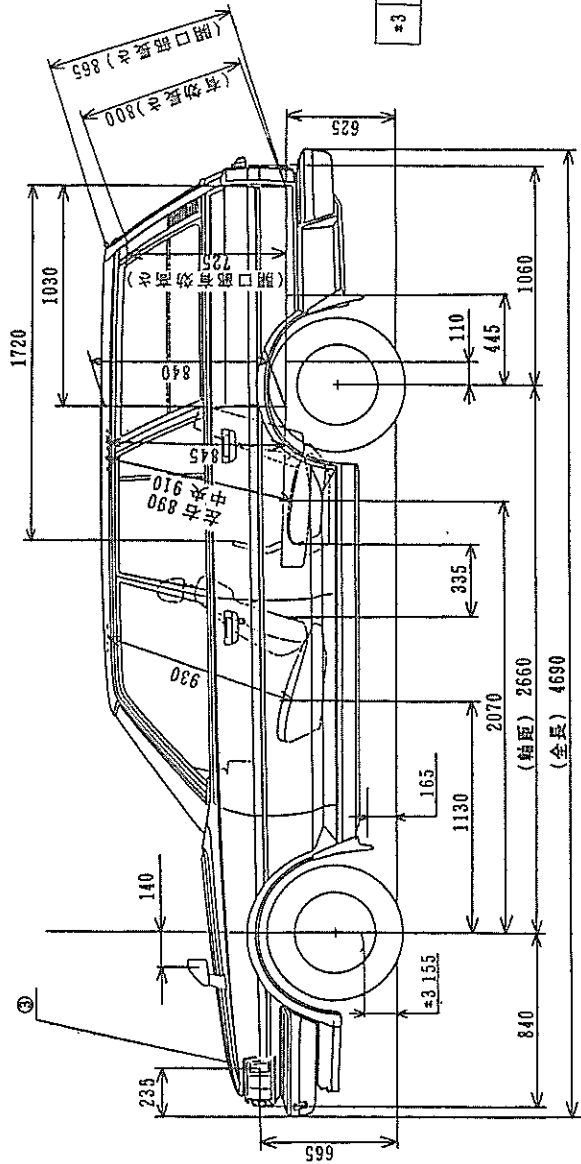
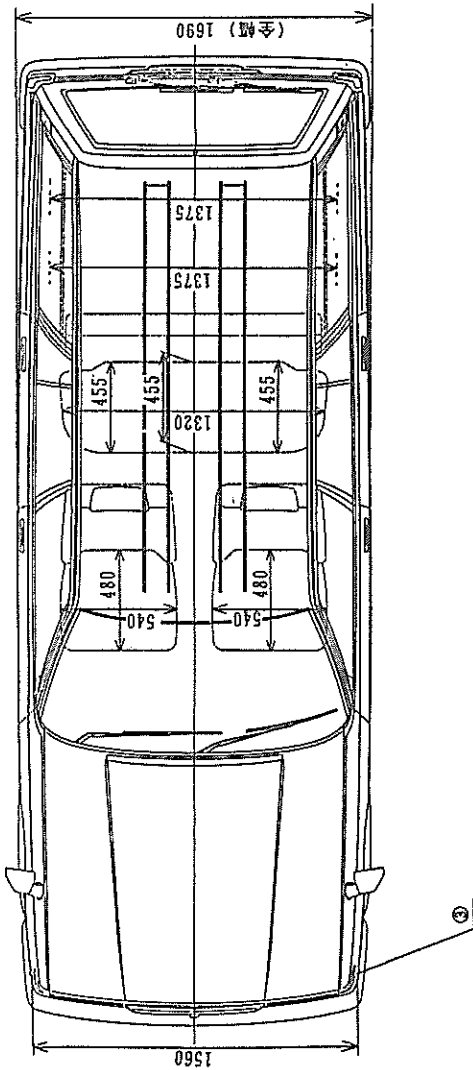
■ 車両四面図



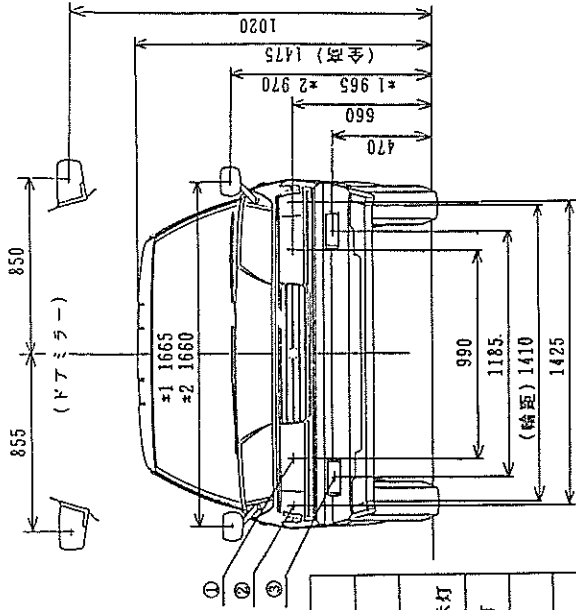
|   |               |
|---|---------------|
| ① | 前照灯           |
| ② | 直轄灯           |
| ③ | 方向指示器・非常点滅表示灯 |
| ④ | 尾灯・制動灯        |
| ⑤ | 後退灯           |
| ⑥ | 後部反射器         |
| ⑦ | 番号灯           |



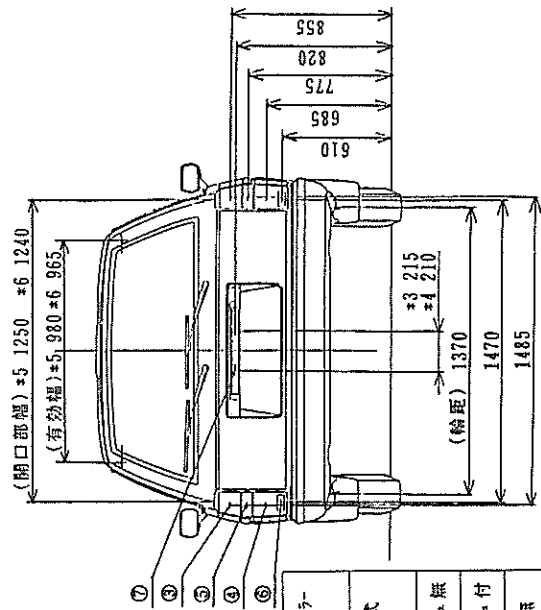
\*3 付加オプション付



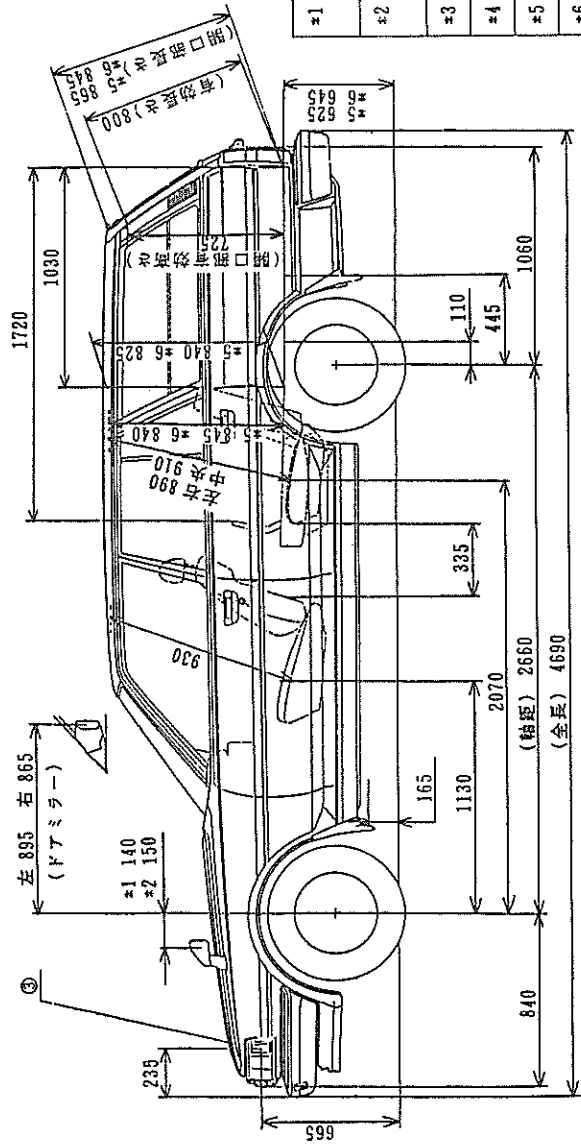
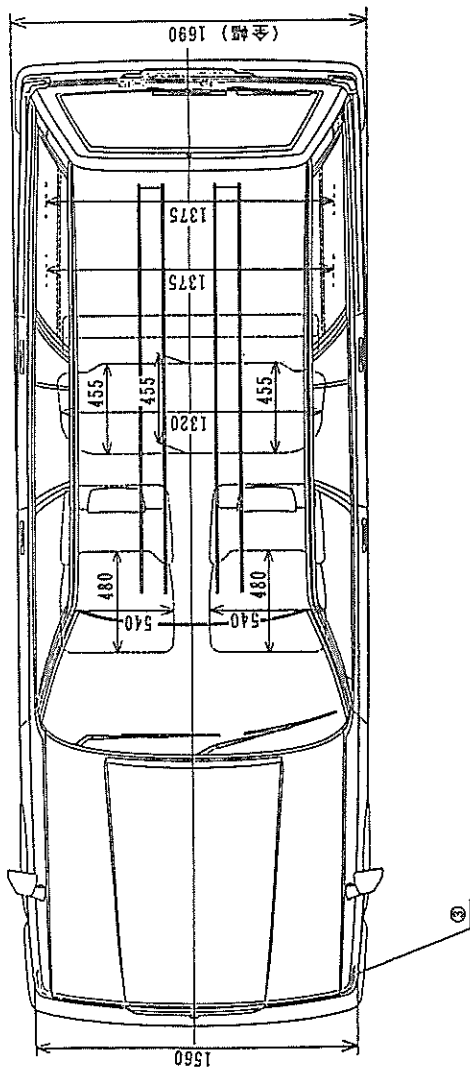
トヨタ L X 7 6 V 型 外観図



|   |               |
|---|---------------|
| ① | 前照灯           |
| ② | 車幅灯           |
| ③ | 方向指示器・非常点滅表示灯 |
| ④ | 尾灯・制動灯        |
| ⑤ | 後退灯           |
| ⑥ | 後部反射器         |
| ⑦ | 番号灯           |



|    |                   |
|----|-------------------|
| *1 | 手動式ファンヒーター        |
| *2 | リフトコントロール式ファンヒーター |
| *3 | ガーニッシュ無           |
| *4 | ガーニッシュ付           |
| *5 | カーベット無            |
| *6 | カーベット付            |



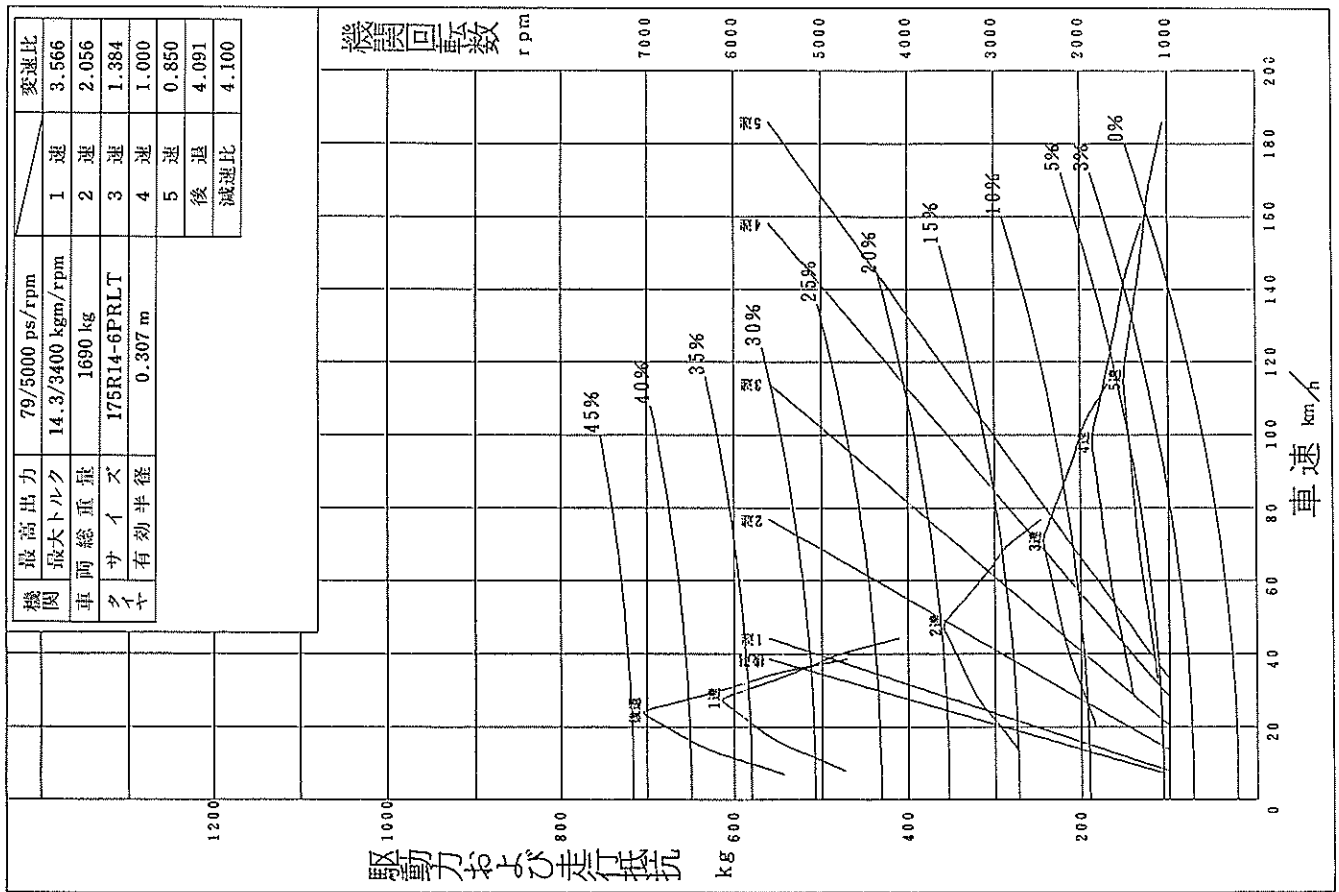
トヨタレーン X 7 6 V 型外観図



■ 走行性能曲線

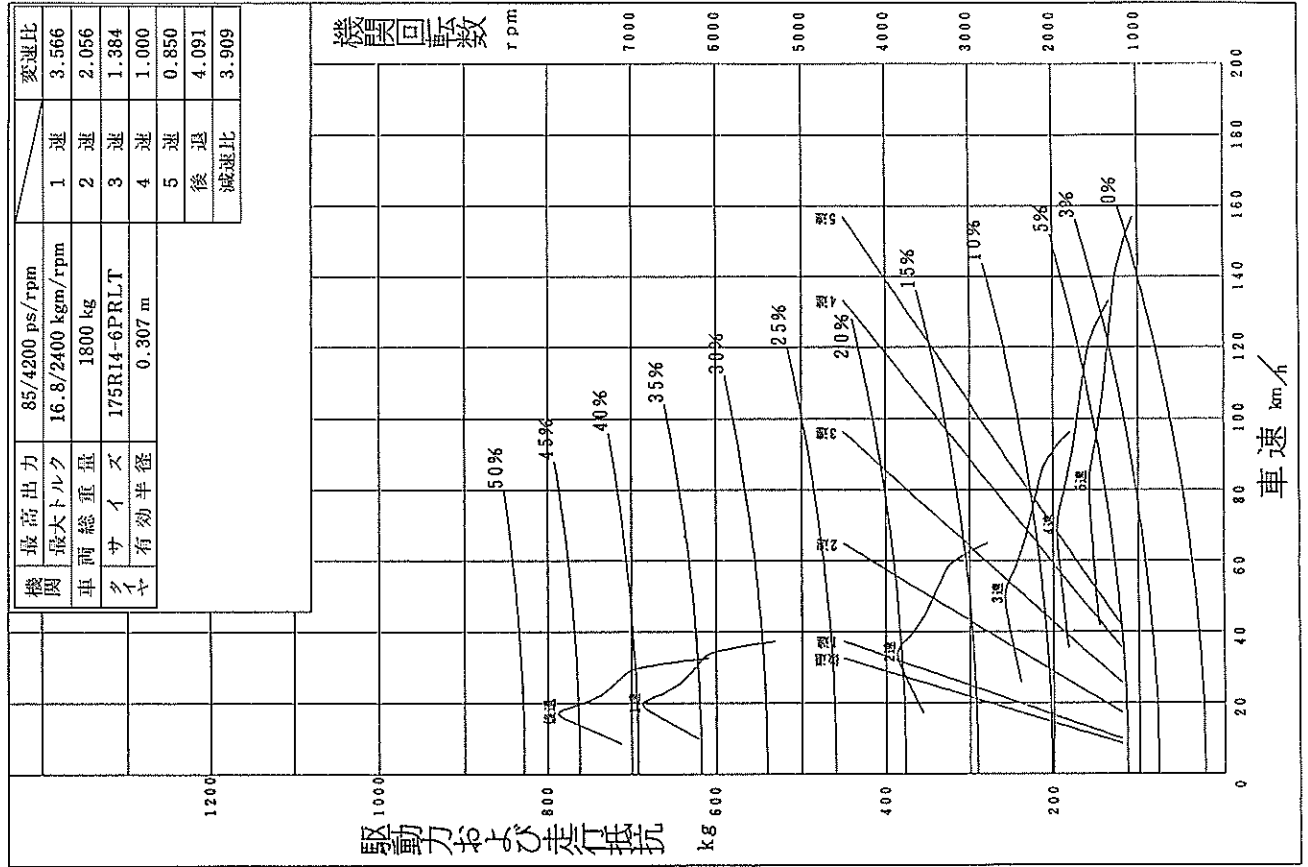
5速手動変速機 減速比4.100

トヨタL-YX76V



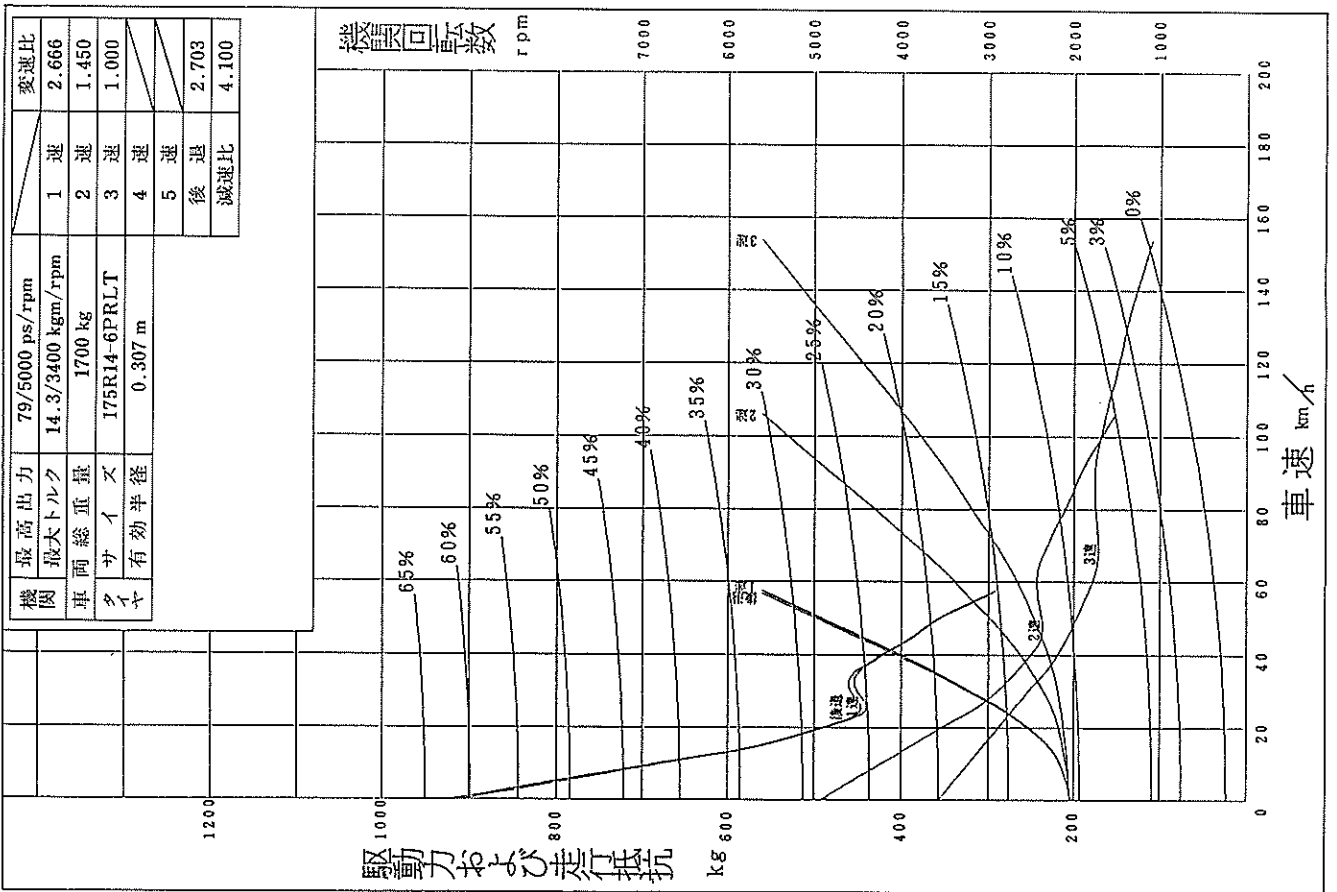
5速手動変速機 減速比3.909

トヨタS-LX76V



3速自動変速機 減速比4.100

トヨタL-YX76V

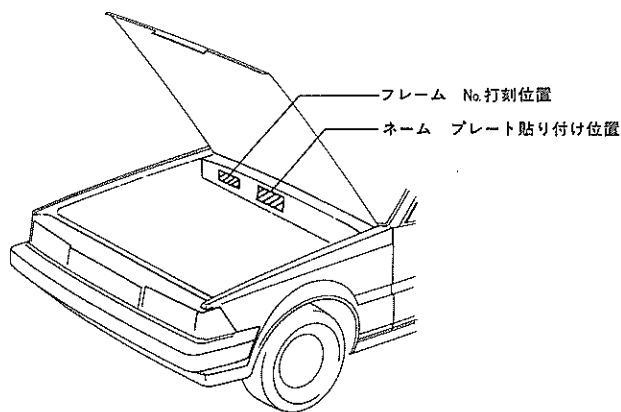


## ■内外配色一覧

| グレード                   |     | GL                    |     | デラックス                      |   |
|------------------------|-----|-----------------------|-----|----------------------------|---|
| 車両型式                   |     | YX76V-XXMNS<br>-XXHNS |     | YX76V-XXMDS<br>LX76V-XXMDS |   |
| シート材質                  |     | ファブリック<br>エクストール      |     | 通発レザー<br>ペンタロン             |   |
| ボデー カラー                |     | インテリア カラー             |     | トリム コード                    |   |
| カラー                    | ネーム | カラー                   | ネーム | コード                        |   |
| スーパー<br>ホワイト IV        | 050 | セイブル                  |     | 41                         | ○ |
|                        |     | ダーク ブルー               |     | 81                         | ○ |
| グレー<br>マイカ<br>メタリック    | 170 | セイブル                  |     | 41                         | ○ |
|                        |     | ダーク ブルー               |     | 81                         | ○ |
| スーパー<br>シルバース<br>メタリック | 176 | ダーク ブルー               |     | 81                         | ○ |
|                        |     | ダーク ブルー               |     | 81                         | ○ |
| ブルー<br>マイカ             | 8E3 | ダーク ブルー               |     | 81                         | ○ |

■ネーム プレートの見方

|                                |             |
|--------------------------------|-------------|
| TOYOTA MOTOR CORPORATION JAPAN |             |
| MODEL                          | 1           |
| ENGINE                         | 2      3 CC |
| FRAMENO                        | 4           |
| COLOR TRIM                     |             |
|                                | 5      6    |
| TRANS/AXLE                     | 7      8    |
| PLANT                          | 9           |
| トヨタ自動車株式会社                     |             |



ネーム プレートの見方

B6272

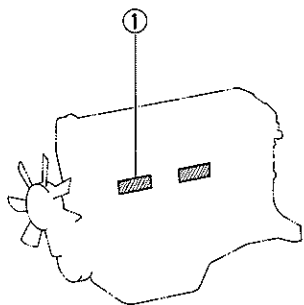
フレーム No.打刻およびネーム プレート貼り付け位置

C6320

| No. | 項目        | 表示内容          | 表示内容                       |        |       |       |
|-----|-----------|---------------|----------------------------|--------|-------|-------|
| 1   | MODEL     | 車両型式          | 車両型式一覧 (P. 0-3) 参照         |        |       |       |
| 2   | ENGINE    | エンジン型式        |                            |        |       |       |
| 3   |           | エンジン総排気量      | 1812cc : 2Y<br>2446cc : 2L |        |       |       |
| 4   | FRAME No. | 車台番号          | ---                        |        |       |       |
| 5   | COLOR     | ボデー カラー番号     | 内外配色一覧 (P. 6-8) 参照         |        |       |       |
| 6   | TRIM      | トリム カラー番号     |                            |        |       |       |
| 7   | TRANS     | トランスミッション呼称記号 | 車両型式一覧 (P. 0-3) 参照         |        |       |       |
| 8   | AXLE      | デیفアレンシヤル種類   |                            | サイズ    | ギヤ比   | ピニオン数 |
|     |           |               | E292                       | 7.1インチ | 4.100 | 2     |
|     |           | E312          | 7.1インチ                     | 3.909  | 2     |       |
| 9   | PLANT     | 完成車両最終検査工場    | M21, 22 : 関東自動車工業 東富士工場    |        |       |       |

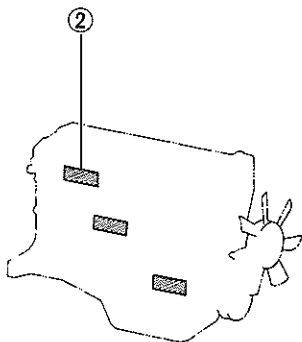
■エンジン No. & トランスミッション No.打刻位置

<エンジン No.>



① 2 L

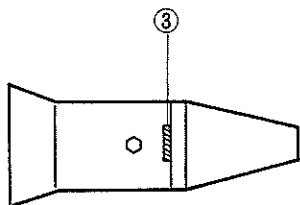
B9867



② 2 Y

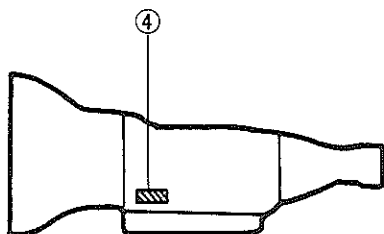
B9868

<トランスミッション No.>



③ W 5 5

EP5024



④ A 4 1

RP0026

---

MEMO