

5 エレクトリカル

5・1	ワイヤ ハーネス	5-2
5・2	ライティング	5-3
5・3	ワイパ & ウオツシヤ	5-4
5・4	その他のエレクトリカル部品	5-5

5・1	ワイヤ ハーネス
-----	----------

■機構説明

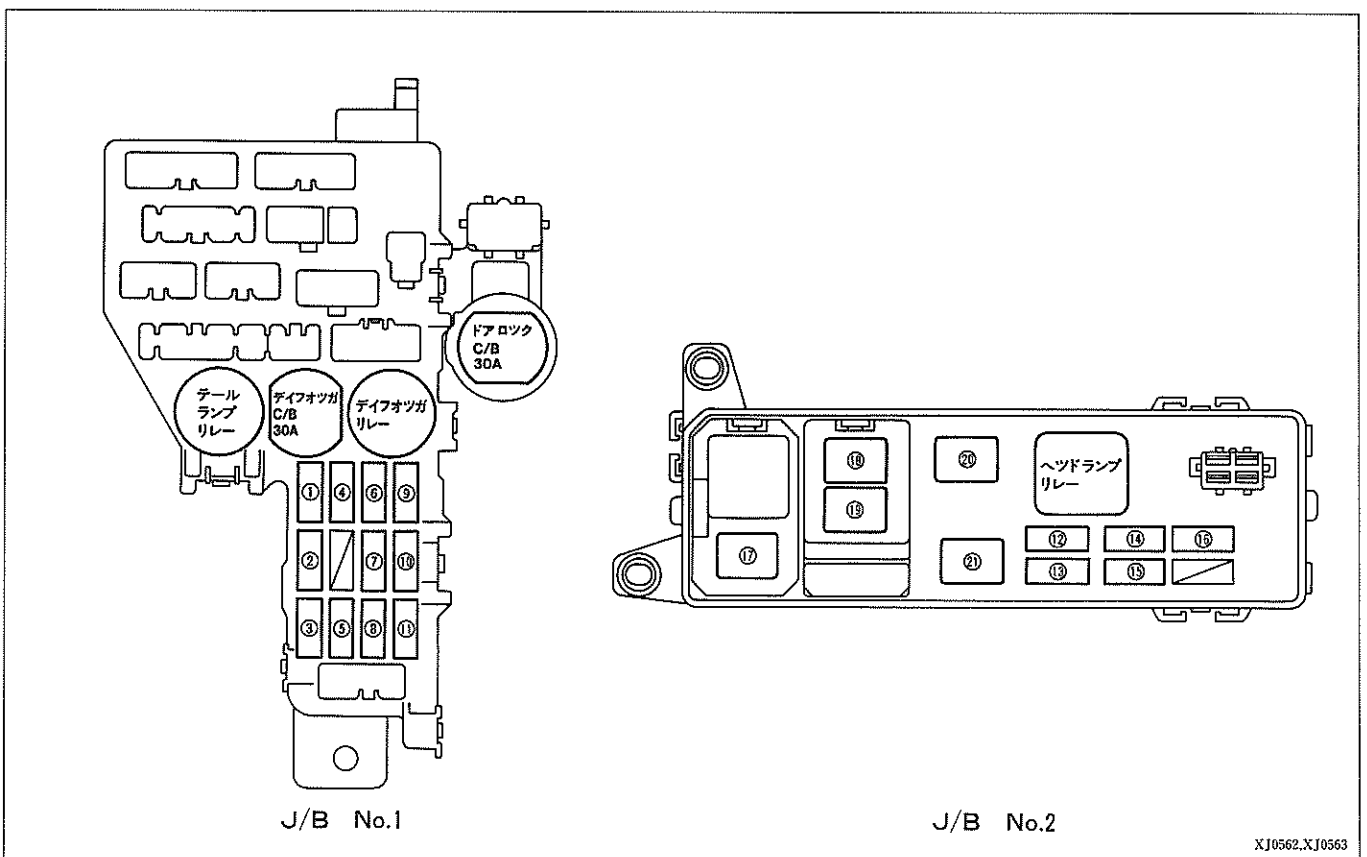
1. ジャンクション ブロック (J/B)

- 従来J/B No.1 に配置していたDOME ヒューズを, J/B No.2 のRADIO ヒューズの位置に変更し, 容量を20A (従来は 7.5A) としました。また, これに伴いRADIO ヒューズ (15A) を廃止しました。
- J/B No.2 に配置していたCHARGE ヒューズ (7.5A) を廃止しました。(2L エンジン搭載車のみ)
- J/B No.4 に配置しているヒータ サークット ブレーカの容量を, 30→40Aに変更しました。

▶構造と作動

【1】構造

〔1〕ヒューズ, ヒューズブル リンク (F/L), サークット ブレーカ (C/B), リレーの配置



仕様

No.	名称	容量 (A)	No.	名称	容量 (A)	No.	名称	容量 (A)
①	STOP ストップ ランプ	15	⑧	MIR*1 ミラー ヒータ	10	⑮	HAZ・HORN ハザード・ホーン	15
②	ECU-IG エレクトロニクス IG	15	⑨	IGN イグニッション	7.5	⑯	HEAD (RH) ヘッドランプ (右)	15
③	WIPER ワイパ	20	⑩	RADIO ラジオ	7.5	⑰	FAN*3	30
④	FOG フォグ ランプ	15	⑪	GAUGES メータ	7.5	⑱	ALT	80*2 100*3
⑤	TAIL テール ランプ	15	⑫	CHARGE*2 チャージ	7.5	⑳	GLOW*2	80
⑥	TURN ターン	7.5	⑬	DOME ルーム ランプ	20	㉑	AM 1	40
⑦	CIG ライタ	15	⑭	HEAD (LH) ヘッドランプ (左)	15		AM 2	30

* 1 : ヒューズのみ設定 (作用回路なし) * 2 : 2Y-Jのみ * 3 : 2Lのみ

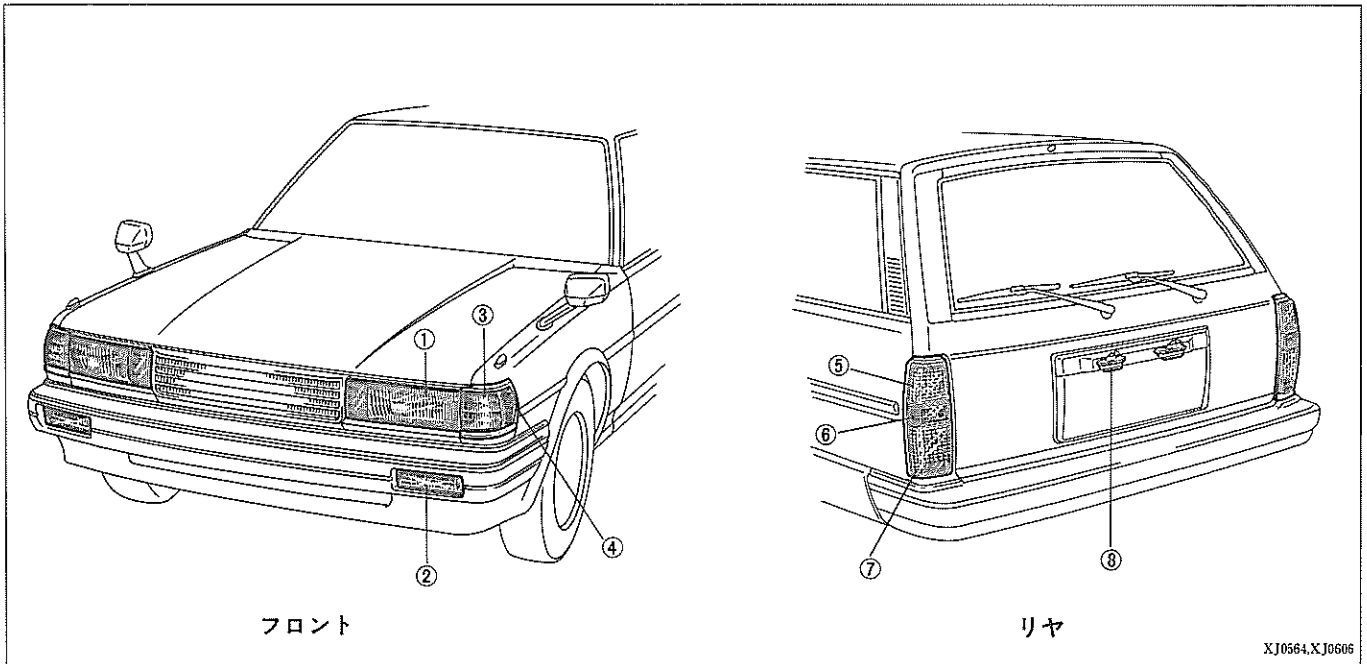
5・2

ライティング

■機構説明

1. フロント ランプ, リヤ ランプ

- フロント ランプは、ヘッドランプ、クリアランス ランプ、サイド ターン シグナル ランプを大型化しました。また、フロント ターン シグナル ランプのバルブを23→21Wに変更しました。
- リヤ ランプは、リヤ ターン シグナル ランプ、バック アップ ランプのバルブを23→21Wに変更しました。



仕様

No.	ランプ名称	バルブ種類	No.	ランプ名称	バルブ種類
①	ヘッドランプ (白熱)	12V 65/60W	⑤	リヤ ターン シグナル ランプ	12V 21W
②	フロント ターン シグナル ランプ	12V 21W	⑥	バック アップ ランプ	12V 21W
③	クリアランス ランプ	12V 5 W	⑦	ストップ ランプ & テール ランプ	12V 21/5 W
④	サイド ターン シグナル ランプ	12V 5 W	⑧	ライセンス プレート ランプ	12V 5 W* ¹
					12V 7.5W* ²

* 1 : GL * 2 : DX

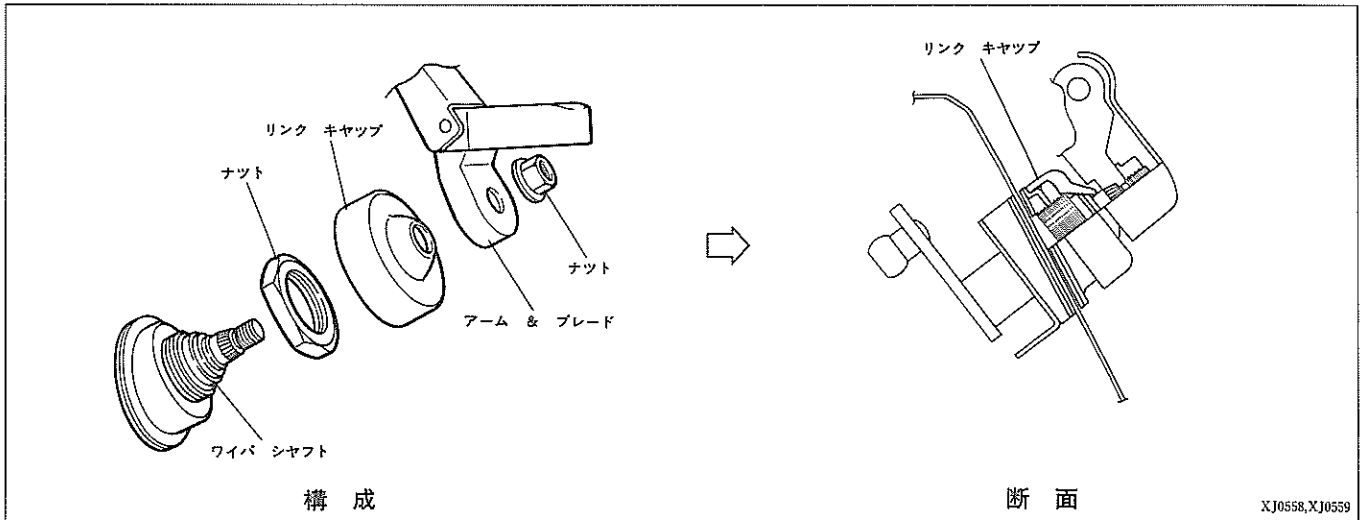
5・3

ワイパ & ウオツシヤ

■機構説明

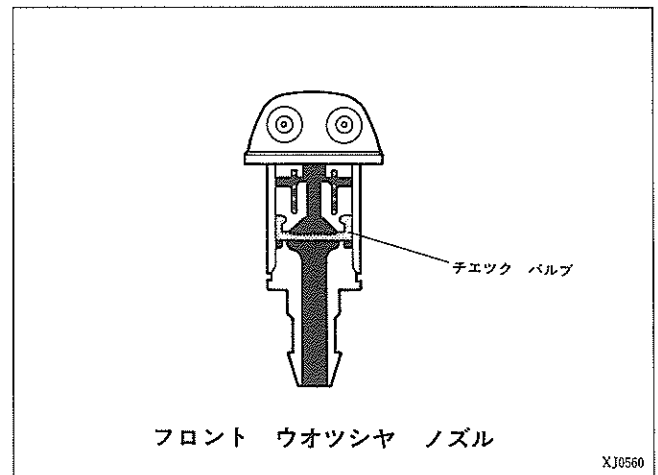
1. リヤ ワイパ

- ワイパ リンク取り付け用ナットおよびワイパ シャフトが外観上見えないうリンク キャップを採用して、見栄えの向上をはかりました。



2. ウオツシヤ

- フロント ウオツシヤ ノズルにチエツク バルブを内蔵し、ウオツシヤ液噴射応答性の向上をはかりました。
- 寒冷地仕様車および雪国仕様車に、2.5ℓ ウオツシヤ タンクを採用しました。

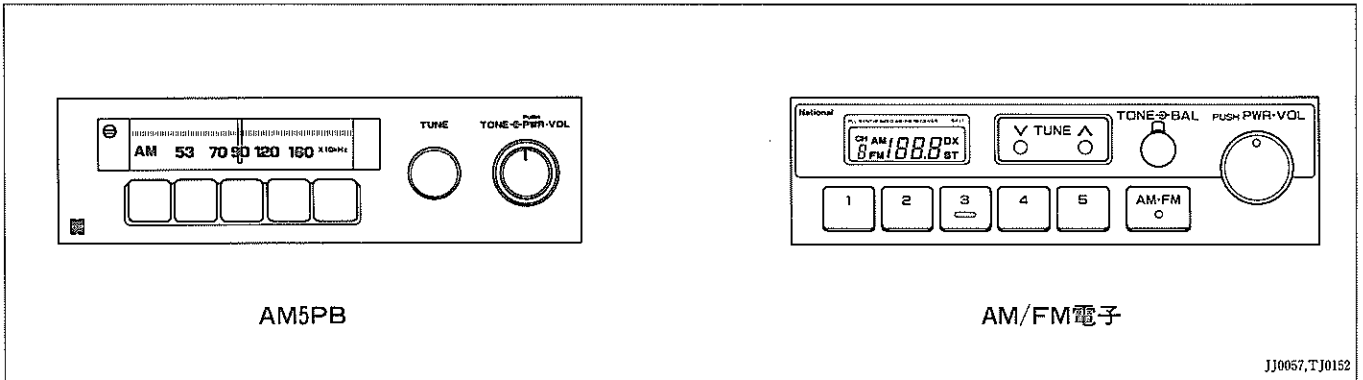


5・4 その他のエレクトリカル部品

■機構説明

1. オーディオ

●オーディオは従来と同一のAM 5 PB チューナを全車に標準装備しました。また、GLに新意匠のAM/FM電子チューナをオプション設定しました。



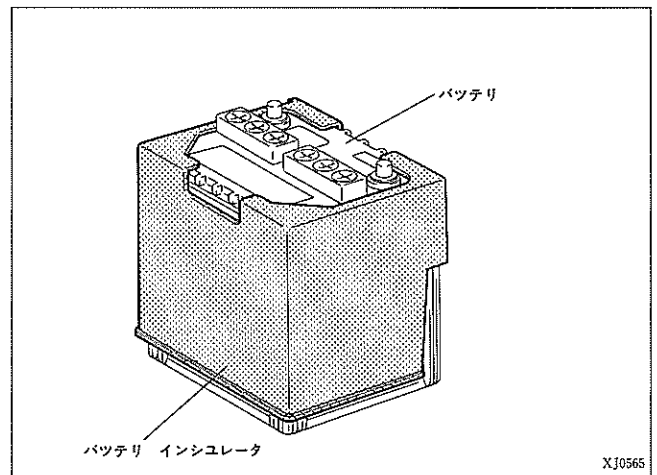
2. バッテリ

●バッテリーはYX系に34B19R, 55D23Rを, LX系に80D26L, 140D28Lを採用しました。

●LX系にバッテリー インシュレータを標準装備しました。

仕様 ●: 標準装備 ○: メーカー オプション ⊗: 寒冷地仕様車

種類	型式	YX系	LX系
34B19R		●	
55D23R		⊗	
80D26L			●
140D28L			○ ⊗



3. ヒータ

●寒冷地仕様車に放熱量3700kcal/hのヒータを標準装備しました。

MEMO