

6 卷末資料

主要構成部品一覧	6 - 2
主要諸元	6 - 4
車両四面図	6 - 5
走行性能曲線	6 - 6
内外配色一覧	6 - 7
ネーム プレートの見方	6 - 8
エンジン No. & トランスミッション No. 打刻位置...	6 - 9

■主要構成部品一覧

●：標準 ○：メーカ オプション △：ディーラ オプション 寒：寒冷地仕様 雪：雪国仕様

項目	ボデー形状		ワゴン
	エンジン		1G-FE
	グレード		LG
寒冷地仕様			○
雪国仕様			○
鹿児島仕様			○
シ	トランスミッション	W57	●
		A42DL	●
	シフト ロック システム		*1
	シフト レバー ノブ	軟質 塩ビ	●
		軟質 塩ビ (A/D スイッチ付き)	*1
	タイヤ & ディスク ホイール	185/70R14 87S, 5.5J	●
		185/70R14 87H, 5.5JJ アルミ	○
	スベア タイヤ	スタンダード	●
	ホイール キャップ	フル キャップ (14インチ) SUS	●
		センタ オーナメント (14インチ) アルミ用	○ *3
パワー ステアリング	エンジン回転数感知	●	
チルト ステアリング	メモリ チルト	●	
ステアリング ホイール	ウレタン 2本スポーク	●	
パーキング ブレーキ	センタ レバー式	*2	
	足踏み式	*1	
ブレーキ	Fr:ベンチレーテッド ディスク Rr:ドラム	●	
リヤ サスペンション	4リンク	●	
リヤ スタビライザ		●	
ボ	ブラック アウト	ロッカ	●
	スベア ホイール キャリア		●
	バンパ	ウレタン カラー	●
	ダッシュ サイレンサ	室内	●
	ウインドシールド ガラス	熱線吸収 合わせ ブルー	●
	コンソール ボックス	フル, 大型	*1
		フル	*2
	フロア マット	ループ	●
	トランク マット	ループ	●
	フットレスト	運転席	●
デ	パーセル ストラップ		●
	パワー ウィンドウ	ワンタッチ・キー オフ作動式	●
	電磁ドア ロック	ドア キー運動 (キー抜き忘れ防止装置付き)	●
	トランク オープナ	電磁式	●
	フューエル リッド	オープナ	●
	フロント ビラー ガーニッシュ	ABS	●
	ルーフ サイド インナ ガーニッシュ	ABS	●
	ルーフ ヘッドライニング	吊り天井 ファブリック	●
	ラゲージ ルーム トリム	樹脂・ループ	●
	ドア トリム形状	ハイ	●

項目	ボデー形状		ワゴン
	エンジン		1G-FE
	グレード		LG
ボ	ドア インサイド ハンドル	樹脂色	●
	フロント シート形状	LG用	●
	シート表皮	ファブリック (LG用)	●
	フロント ヘッドレスト	小型 ファブリック	●
	リヤ ヘッドレスト	固定	●
	シート上下 アジャスタ	4ウェイ	●
	フロント シート ベルト	3点式 ELR×2	●
	リヤ シート ベルト	2点式 NR×3	●
	アジャスタブル ショルダ ベルト アンカ		●
	サンバイザ	ファブリック (P磨 ミラー付き)	●
デ	戻皿	スタンダード	●
	アシスト グリップ	スタンダード	●
	ドア フレーム モール		●
	ホイール アーチ モール		●
	ロッカ モール		●
	バック ドア ガーニッシュ (タテ モール付き)		●
	ウインドシールド モール クリップ	熱硬化式フアスナ	●
		感圧式フアスナ	△
	ウインドシールド サブ モールディング	有り	△
		フロント ウィンドウ モール一体	寒雪
サイド プロテクション モール		●	
リヤ ウィンドウ デイフォツガ (タイマ付き)		●	
イルミネーテッド エントリ	ステアリング キー照明	●	
断線ウオーニング		●	
半ドア ウオーニング		●	
フューエル 残量ウオーニング		●	
ヘッド ランプ	ハロゲン	●	
フォグ ランプ		●	
ルーム ランプ	小型	●	
フロント スポット ランプ		●	
ラゲージ ルーム ランプ		●	
クラブ ボックス ランプ		●	
クリアランス ランプ モニタ		●	
機	スピード メータ	アナログ	●
	時計	デジタル	●
	タコメータ		●
	油圧計	ウオーニング ランプ	●
	ウインドシールド ワイパ	フルコン	●
		フルコン (ロック バック)	寒雪
	間欠ワイパ	時間調整式	●
	リヤ ワイパ		●

*1: A/T車のみ *2: M/T車のみ *3: アルミ ホイールとセット

●：標準 ○：メーカーオプション △：ディーラーオプション 寒：寒冷地仕様 雪：雪国仕様

項目	ボデー形状		ワゴン
	エンジン		1G-FE
	グレード		LG
補	ラジオ	AM/FM ETR 2SP	●
	アンテナ	リヤ ボール式 (パワー)	●
	ステレオ	カセット (4アンプ)	△
	スピーカー	フロント2	●
機	アウト ミラー	ドア 電動 (メッキ)	●
		フエンド 電動	○
	インナ ミラー	防眩式	●
	温水パネル ヒータ		△
	ヒータ & エアコン	レバー式 オート エアコン (一部プッシュユ式)	△
ヒータのみ (一部プッシュユ式)		●	
マニュアル エアコン (ヒータ付き、一部プッシュユ式)		△	

■主要諸元

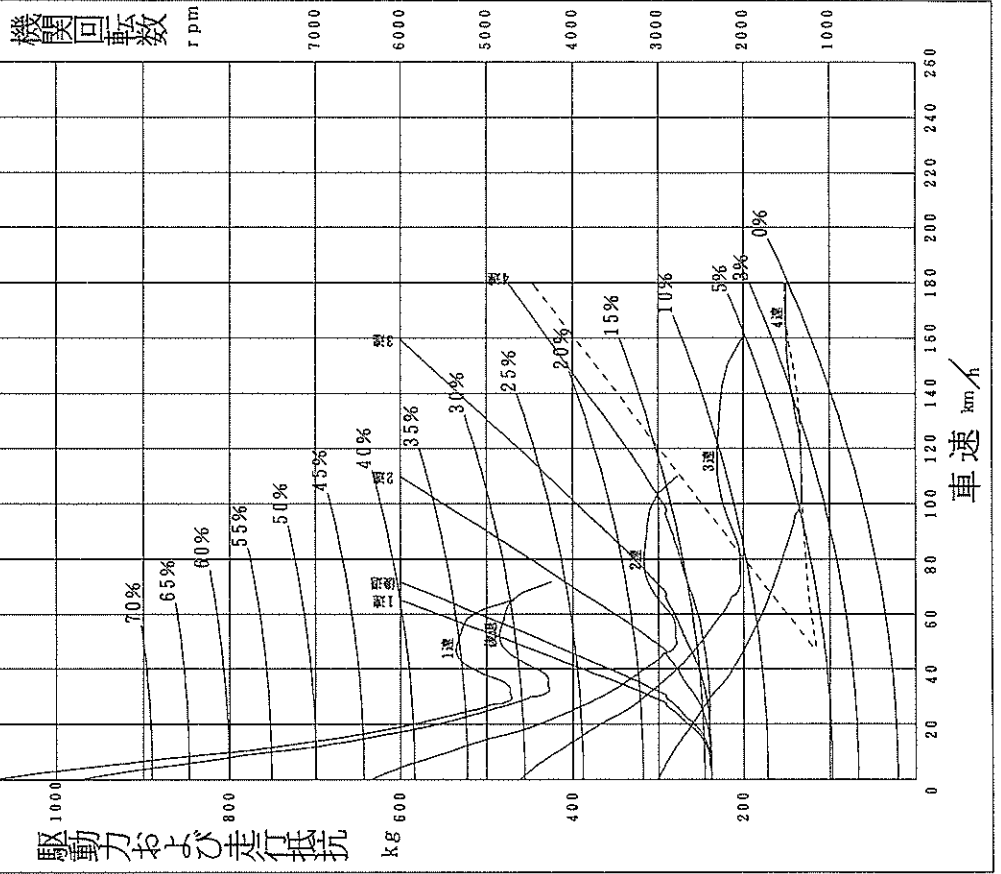
型式	1	E-GX70G	
ボデー形状	2	ステーションワゴン	
グレード	3	LG	
類別区分番号	4	007	008
仕様記号	5	XWMMK	XWPMK
地審番号	6	63年地審第873号	
指定番号	7	5161	←
車名および型式	8	トヨタ E-GX70G	←
車台の名称および型式	9	トヨタ GX70	←
製作者の氏名または名称	10	トヨタ自動車株式会社	
自動車の種別	11	小型	←
用途	12	乗用	←
車体の形状	13	ステーションワゴン	←
長さ(m)	14	4.690	←
幅(m)	15	1.690	←
高さ(m)	16	1.440	←
軸距(m)	17	2.660	←
軸距(m)	前後	1.425	←
	軸	1.385	←
室内または荷台の内側寸法(m)	長さ	1.830	←
	幅	1.420	←
	高さ	1.180	←
荷台オフセット(m)	23		
原動機の型式	24	1G	←
総排気量(ℓ)	25	1.988	←
燃料の種類	26	ガソリン	←
車両重量(kg)	前後	620	630
	軸	600	610
	計	1220	1240
乗車定員(人)	30	5	←
最大積載量(kg)	31		
車両総重量(kg)	前後	720	730
	軸	775	785
	計	1495	1515
最大安定傾斜角度(度)	左右	50	←
		50	←
車輪配列	37	前2・後2駆動	←
タイヤ	前輪	185/70R14 87S	←
		185/70R14 87H	←
	後輪	185/70R14 87S	←
		185/70R14 87H	←
通称名	40	トヨタ マークII ワゴン	
最低地上高(m)	41	0.155	←
最高速度〔推定〕(km/h)	42	180	←
燃料消費率(km/ℓ)	60km/h定地	19.0	19.5
	10モード	11.8	10.0
制動停止距離〔初速50km/h〕(m)	45	13.5	←
最小回転半径(m)	46	5.2	←
備考			

トヨタE-GX70G

4速自動変速機 減速比4.100

機 関	135/5600	変 速 比
最 高 出 力	18.0/4400	1 速
最 大 ト ル ク	1515	2 速
車 両 総 重 量	185/70R14 87S	3 速
ク サ イ ス	0.301	4 速
ク サ イ 有 効 半 径		5 速
		後 退
		減 速 比
		ト ル ク 比

・破線はロックアップランチャ作動時を示す。

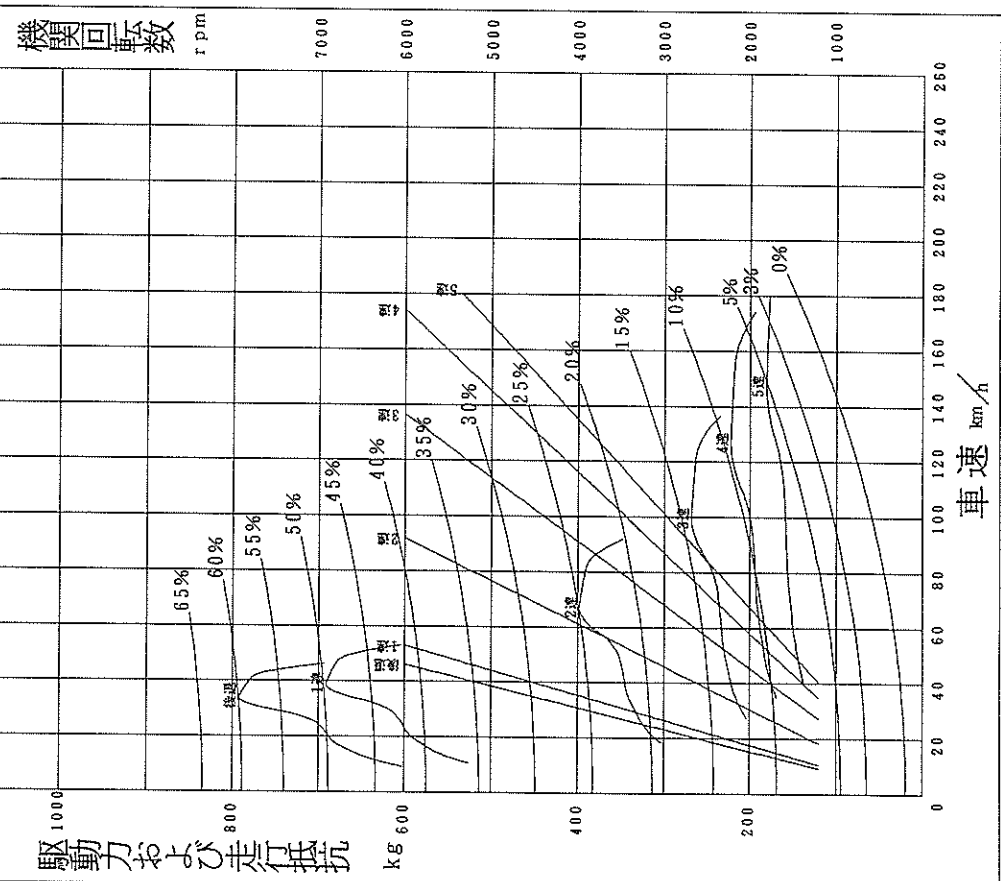


トヨタE-GX70G

5速手動変速機 減速比3.909

機 関	135/5600	変 速 比
最 高 出 力	18.0/4400	1 速
最 大 ト ル ク	1495	2 速
車 両 総 重 量	185/70R14 87S	3 速
ク サ イ ス	0.301	4 速
ク サ イ 有 効 半 径		5 速
		後 退
		減 速 比
		ト ル ク 比

・破線はロックアップランチャ作動時を示す。



■内外配色一覧

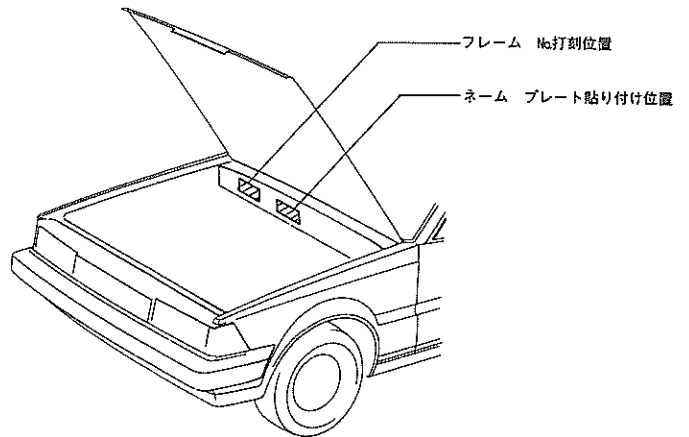
□マークII ワゴン

ボデー カラー		インテリア カラー		トリム コード
カラー ネーム	コード	カラー ネーム	コード	YS
スーパー ホワイト IV	050	マルーン	31	○
		セイブル	41	○
		ダーク ブルー	81	○
グレー マイカ メタリック	170	セイブル	41	○
スーパー シルバー III メタリック	176	ダーク ブルー	81	○
ダーク レッド マイカ	3H3	マルーン	31	○
ブルー マイカ	8E3	ダーク ブルー	81	○

グレード	LG
車両型式	GX70G-XWMMK -XWPMK
シート材質	ファブリック フレア

■ネーム プレートの見方

TOYOTA MOTOR CORPORATION JAPAN			
MODEL	1		
ENGINE	2	3	CC
FRAME No.	4		
COLOR TRIM			
	5	6	
TRANS/ AXLE	7	8	
PLANT	9		
トヨタ自動車株式会社			



ネーム プレートの見方

B6272

フレーム No. 打刻およびネーム プレート貼り付け位置

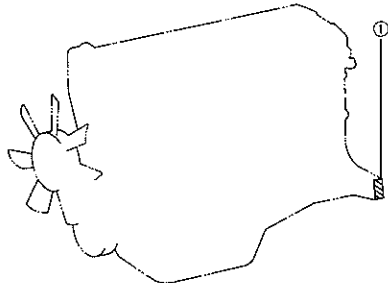
C6320

No.	項目	表示内容	表示内容			
1	MODEL	車両型式	車両型式一覧 (P.0-3) 参照			
2	ENGINE	エンジン型式				
3		エンジン総排気量				
4	FRAME No.	車台番号	----			
5	COLOR	ボデー カラー番号	内外配色一覧 (P.6-7) 参照			
6	TRIM	トリム カラー番号				
7	TRANS	トランスミッション呼称記号	車両型式一覧 (P.0-3) 参照			
8	AXLE	デیفアレンシヤル種類		サイズ	ギヤ比	ピニオン数
			E312	7.1インチ	3.909	2
			F292	7.5インチ	4.100	2
9	PLANT	完成車両最終検査工場	M21, 22 : 関東自動車工業 東富士工場			

■エンジン No. & トランスミッション No. 打刻位置

<エンジン No.>

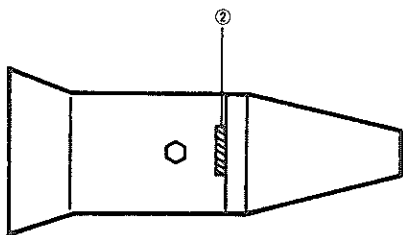
① 1G-FE



B9867

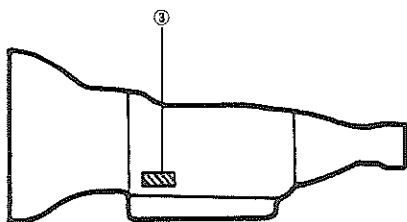
<トランスミッション No.>

② W57



EP5024

③ A42DL



RP0026

MEMO