

6. 卷末資料

主要構成部品一覧	6-2
主要諸元	6-20
走行性能曲線	6-21
ネームプレートの見方	6-22
内外配色一覧	6-24

■主要構成部品一覧

ボデー形状			セグメント									
エンジン			1S-U			1G-EU			1G-GEU	2Y-PU	2L	2L-T
グレード			STD	GL	GR	LS	LG	グランデ	グランデ	GL	GL	GL
寒冷地仕様			1	○	○	○	○	○	○	○	○	○
個人タクシー仕様			2							●	○	
教習車グレード パッケージ			3									
エ	不凍液	LLC30%	4	●	●	●	●	●	●	●	●	●
		LLC50%	5	寒	寒	寒	寒	寒	寒	寒	●	寒
	エンジン	標準	6	●	●	●	●	●	●	●	●	
	マウンティング	複合(液体式)	7									●
	エンジン	オイルクーラ	8									●
	ラジエータ	608X375X16 (F, P=2.5)	9		● (A/T)	● (A/T)						
		608X375X16 (F, P=3.0)	10	●	● (M/T)	● (M/T)						
		608X375X16 (F, P=3.5)	11								●	
		608X375X32 (F, P=3.0)	12									●
		668X375X16 (F, P=2.5)	13				●	●	●	●		
		668X375X32 (F, P=3.0)	14									
	サーモスタット	82℃ (開弁温度)	16	●	●	●	●	●	●		●	
		88℃ (開弁温度)	17							●		●
	フ	380φ×6枚	18	●	●	●						
		380φ×7枚	19								●	●
		410φ×7枚	20				●	●	●	●		
		410φ×7枚+170φ×7枚(電動)	21									
	ジ	ファン カップリング	1500CST	22							●	
			3000CST 3段制御	23								●
			1000CST 3段制御	24				●	●	●		
3000CST			25	●	●	●					●	
2500CST 3段制御			26									
ネットエアインターク	自動式	27	●	●	●							
ケルエアインターク	標準	28	●	●	●	●	●	●	●	●	●	
	前だれ付き	29									寒	
ン	イグニッション & グローシステム	フルトラ(BSA)	30				●	●	●	●		
		スーパーグロー	31								●	
		フルトラ(11A)	32	●	●	●					●	
		フルトラ(DRD)	33									
スーパーガラ	抵抗入り	34	●	●	●	●	●	●				
	抵抗入り白金プラグ	35							●	●		
バッテリー	NS60L-MF (45AH)	36	●	● (M/T)	● (M/T)							
	NS40ZAL-MF (33AH)	37		● (A/T)	● (A/T)							
	50D20L-MF (50AH)	38				●	●	●	● (M/T)			
	55D23L-MF (60AH)	39	寒	寒	寒	寒	○	○	● (A/T)			
	NX110-5L (65AH)	40							○	●		
	NX120-7L (80AH)	41										
	N50Z (60AH)	42							●			
	125D38L (110AH)	43								○		
N70ZL (70AH)	44								○			

	セダン	ハードトップ				セダン(教習車)			備考
	2L-T	1G-EU		1G-GEU	1G-GTEU	1S-U	2L	2Y-PU	
	GR	LG	グランデ	グランデ	GT-ウインター	STD	STD	STD	
1	○	○	○	○	○	○	○	○	
2									
3						○	○	○	
4	●	●	●	●	●	●	●		
5	寒	寒	寒	寒	寒	寒	寒	●	
6		●	●	●	●	●		●	
7	●						●		
8	●*				●		●*		*カック内蔵
9									
10					●				
11							●		
12	●						●		
13		●	●	●					
14					● (A/T)				
15					● (M/T)				
16		●	●			●		●	
17	●			●	●		●		
18					●				
19	●						●	●	
20		●	●	●					
21					●				
22				●					
23	●						●		
24		●	●						
25					●			●	
26					●				
27					●				
28	●	●	●	●	●	●	●	●	
29	寒						寒		
30		●	●	●					
31	●						●		
32						●		●	
33					●				
34		●	●			●			
35				●	●			●	
36									
37									
38		●	●	● (M/T)	●				
39		○	○	● (A/T)	○	●			寒冷地仕様とセットは、カック ハンド ウォークとセット
40				○					寒冷地仕様とセットは、カック ハンド ウォークとセット
41	●								
42							○	●	
43	○						○		
44							●		寒冷地仕様とセットは、単独

ボデー形状			セグメン									
エンジン			IS-U			IG-EU			16-GEU	2Y-PU	2L	2L-T
グレード			STD	GL	GR	LS	LG	グランデ	グランデ	GL	GL	GL
エンジン	オルタネータ	55A ICLギユレータ	1	●	●	●						
		60A ICLギユレータ (小型)	2						●	●		
		60A IC (Pキムム 取付付き)	3								●	●
		70A ICLギユレータ (小型)	4				●	●	●		●	●
	スタータ	1.0KW (リダクション)	5	●	●	●	●	●	●	●	●	
		2.0KW (リダクション)	6								●	● (M/T)
		2.5KW (リダクション)	7								寒	● (A/T) 寒 (M/T)
		1.4KW (リダクション)	8							寒		
		2.5KW (ブロック ヒータ付き)	9									寒 (A/T)
	燃料ヒーター	10									寒	寒
	ブロック ヒータ	11										寒
クラッチ カバー (M/T車のみ)	8.5インチ (400kg)	12	●	●	●							
	9.0インチ (400kg)	13				●	●	●		●		
	9.0インチ (450kg)	14							●			
	9.0インチ (500kg)	15									●	
	9.0インチ (600kg)	16										
	9.0インチ (360kg)	17								●		
クラッチ ベダル (M/T車のみ)	ダブル付	18	●	●	●	●	●	●		●	●	
	ダブル, ターンオーバー付き	19							●		○*	
トランスミッション	W55 (5M/T)	20	●	●	●				●	●	●	
	A40D (4A/T)	21		●	●							
	W57 (5M/T)	22				●	●	●				
	A42DL (4A/T)	23				●	●	●				
	W58	24										
	A340B (4A/T, BCT-S)	25										
	A42DB (4A/T, BCT-S)	26							●			
	A43D (4A/T)	27									●	
A41 (3A/T)	28								●			
ソフト レーブ	軟質塩ビ (M/T用)	29	●	●	●	●	●	●		●	●	
	軟質塩ビ (O/D スイッチ付き, A/T)	30		●	●	●	●	●			●	
	革巻 (M/T用)	31							●			
	軟質塩ビ (A/T用)	32								●		
ジョイント シェフト	3ジョイント	33	●	●	●					●	●	
	3ジョイント フレキシブル カップリング	34						● (M/T)	● (M/T)			
	3ジョイント 防振	35				●	●	● (A/T)	● (A/T)			
	3ジョイント, Mジョイント 防振	36										
	3ジョイント, Mジョイント	37										
ディファレンシャル	7.1インチ 3.727	38	● (M/T)	● (M/T)	● (M/T)						● (M/T)	
	7.1インチ 3.909	39							●	●	● (A/T)	
	7.1インチ 4.100	40		● (A/T)	● (A/T)							
	7.1インチ 4.300	41										
	6.7インチ 3.909	42				● (M/T)	● (M/T)	● (M/T)				
	6.7インチ 4.100	43				● (A/T)	● (A/T)	● (A/T)				
	7.5インチ 4.300	44							● (M/T)			

セダン	ハードトップ					セダン(教習車)			備考	●:標準装備 ○:メーカーオプション △:ディーラーオプション 寒:寒冷地オプション
	2L-T	1G-EU		1G-GEU	1G-GTEU	1S-U	2L	2Y-PU		
	GR	LG	グランデ	グランデ	GT-ライオン*	STD	STD	STD		
1						●				
2				●	●			●		
3	●						●			
4		●	●							
5		●	●	●	●	●		●		
6	● (M/T)						●			
7	● (A/T) 寒 (M/T)						寒			
8								寒		
9	寒 (A/T)									
10	寒						寒			
11	寒									A/T車のみ
12										
13		●	●			●	●			
14				●						
15	●									
16					●					
17								●		
18		●	●			●	●	●		
19	●			●	●					*個人タック仕様とセット
20	●			●		●	●	●		M/T車
21										A/T車
22		●	●							M/T車
23		●	●							A/T車
24					●					M/T車
25					●					A/T車
26				●						A/T車
27	●									A/T車
28										A/T車
29	●	●	●			●	●	●		M/T車
30	●	●	●	●	●					A/T車
31				●	●					M/T車
32										A/T車
33	●					●	●	●		
34			● (M/T)	● (M/T)						
35		●	● (A/T)	● (A/T)						
36					● (A/T)					M/T車
37					● (M/T)					A/T車
38	● (M/T)									
39	● (A/T)				●			●		
40										
41							●			
42		● (M/T)	● (M/T)							
43		● (A/T)	● (A/T)							
44				● (M/T)						

ボデー形状			セグメント									
エンジン			IS-U			IG-EU			1G-GEU	2Y-PU	2L	2L-T
グレード			STD	GL	GR	LS	LG	グランデ	グランデ	GL	GL	GL
ディファレンシャル	7.5インチ 4.556	1							● (A/T)			
	7.5インチ(LSD) 4.300	2							○ (M/T)			
	7.5インチ(LSD) 4.556	3							○ (A/T)			
	8.0インチ 4.300	4										
	8.0インチ 4.778	5										
	8.0インチ(LSD) 4.300	6										
	8.0インチ(LSD) 4.778	7										
タイヤ & ディスク ホール	175SR14 5.5J	8	●	●	●	●	●				●	●
	185/70SR14 5.5J	9						●				
	195/70SR14 5.5J	10							●			
	185/70HR14 5.5JJ アルミ	11						○				
	195/70HR14 5.5JJ アルミ	12							○			
	205/60R15 89H 6JJ アルミ	13							○			
	205/60R15 89H P6 6JJ アルミ	14										
	175SR14 5J	15								○	○	
	6.45-14-4PR 5J (T/L)	16										
	6.45-14-4PR 5J (W/T)	17										
6.45-14-6PR 5J (W/T)	18								●	○		
ホール キャップ	フル キャップ (ステンレス)	19		●	●	●	●				●	●
	フル キャップ (ステンレス, タクシー用)	20								●	○	
	フル キャップ (樹脂製)	21						●	●			
	センタ オナメント	22	●									
	センタ オナメント (5.5J アルミ用)	23						○	○			
	センタ オナメント (6JJ アルミ用)	24							○			
スベア タイヤ	標準	25								●	○	
	応急用 (16インチ)	26	●	●	●	●	●	●	●		●	●
スチアリング ホール	2本スポーク ウルタン	27	●	●	●	●	●			●	●	●
	2本スポーク ウルタン木目	28						●				
	2本スポーク革巻き	29							●			
	3本スポーク革巻き	30										
チルト ステアリング	31		●	●	●	●	●	●	○	●	●	
パワー スチアリング	エンジン回転数感知型	32		○	●	●	●	●		○	●	●
	車速感知型	33							●			
ブレーキ フォース	8インチ	34	●	●	●					●	●	
	9インチ	35				●	●					●
	7.5インチ タンデム	36						●	●			
ホール ブレーキ (フロント/リヤ)	ディスク/ドラム	37	●	●	●	●	●			●	●	●
	ディスク/ディスク (15" 4輪ハブブレーッド)	38										
	ディスク/ディスク (14" 4輪ハブブレーッド)	39						●	●			
教官用補助ブレーキ	40											
4輪ESC	41							○ (A/T)				
パーキング ブレーキ レバー	センタ	42	●	● (M/T)	● (M/T)	● (M/T)	● (M/T)	● (M/T)	● (M/T)	●	●	● (M/T)
	足踏式	43		● (A/T)	● (A/T)	● (A/T)	● (A/T)	● (A/T)	● (A/T)			● (A/T)
Pバルブ	30kg/cm ²	44	●	●	●	●	●			●	●	●
	20kg/cm ²	45						●	●			

	セダン		ハードトップ			セダン(教習車)			備考	●:標準装備 ○:メーカーオプション △:ディーラーオプション 寒:寒冷地オプション
	2L-T	1G-EU	1G-GBU	1G-GTEU	1S-U	2L	2Y-PU			
	GR	LG	グランデ	グランデ	GT-マイカー系	STD	STD	STD		
1				●(A/T)						
2				○(M/T)						
3				○(A/T)						
4					●(M/T)					
5					●(A/T)					
6					○(M/T)					
7					○(A/T)					
8	●	●				○	○*	○	*パワーステアリング付き車のみ	
9			●							
10				●						
11			○						*寒冷地仕様は185/70SR14	
12				○						
13				○						
14					●					
15									*個人タクシー仕様のみ	
16						●	●	●		
17						○	○	○	寒冷地仕様車のみ	
18									個人タクシー仕様とセット	
19	●	●								
20									個人タクシー仕様とセット	
21			●	●						
22						●	●	●		
23			○	○					5.5JJ アルミホイールとセット	
24				○	●				6JJ アルミホイールとセット	
25						●	●	●	タクシー仕様とセット	
26	●	●	●	●	●					
27	●	●				●	●	●		
28			●							
29				●						
30					●					
31	●	●	●	●	●	○	○	○	パワーステアリングとセットまたは単独	
32	●	●	●			○	○	○		
33				●	●					
34						●	●	●		
35	●	●								
36			●	●	●					
37	●	●				●	●	●		
38					●					
39			●	●						
40						●	●	●		
41				○(A/T)						
42	●(M/T)	●(M/T)	●(M/T)	●(M/T)	●(M/T)	●	●	●		
43	●(A/T)	●(A/T)	●(A/T)	●(A/T)	●(A/T)					
44	●	●			●	●	●	●		
45			●	●						

ボデー形状				セグメント										
エンジン				1S-U			1G-EU			1G-GBU	2Y-PU	2L	2L-T	
グレード				STD	GL	GR	LS	LG	グランデ	グランデ	GL	GL	GL	
シヤ	サスペンション (フロント/リヤ)	マクファーソン/4リンク	1	●	●	●						●	●	
		マクファーソン/4リンク(タクシー用)	2								●	○		
		マクファーソン/IRS	3				●	●	●	●				
		マクファーソン/IRS(GT用)	4											
シヤ	TEMS		5							●				
	リヤスタビライザ		6				●	●	●	●			●	
ボデーカラー	ワートン		7											
	パールシエルト トーニングワートン		8											
オイルパンプロテクタ			9	寒	寒	寒	寒	寒	寒	寒	寒	寒	寒	
バンパ	PP樹脂		10	●	○						●	○	○	
	ウレタン		11				○				○	○*		
	ハードウレタン		12		●	●	●	●	●	●		●	●	
ウインドシールドガラス	熱線吸収合わせ T=5.3		13	●	●	●	●	●			●	●	●	
	熱線吸収合わせ トワグシェード		14							●	●			
	ブロンズ合わせ T=5.3		15							○	○			
ストラットホーフラチカ			16	寒	寒	寒	寒	寒	寒	寒	寒	寒	寒	
エンジンセキス	ヒミコントロール		17	●										
	7Lエンジン(小型)		18		●(M/T)	●(M/T)	●(M/T)	●(M/T)	●(M/T)			●	●	●(M/T)
	7Lエンジン(大型)		19		●(A/T)	●(A/T)	●(A/T)	●(A/T)	●(A/T)					●(A/T)
	7Lエンジン(小型)フリアク張		20								●(M/T)			
	7Lエンジン(大型)フリアク張		21								●(A/T)			
707カーペット	塩ビ		22	●										
	ルーフパイル		23		●	●	●	●				●		
	カットパイル+アスピッチ		24							●	●			
	ルーフパイル+アスピッチ		25									●	●	
トランクマット	プレーンニードルパッチ		26	●	●	●	●	●				●	●	
	コードニードルパッチ		27							●	●			
	塩ビ		28								●			
フットレスト			29		●	●	●	●	●	●	●	●	●	
パワーウインド	ワンタッチ式		30			●		●						
	ワンタッチ式+キーOFF後作動		31						●	●				
トランクオープナ(ワイヤ式)			32		●	●	●	●	●	●	●	●	●	
フューエルリッドオープナ(ワイヤ式)			33	●	●	●	●	●	●	●		●	●	
ルーフヘッドライニング	吊り天井レザ		34	●	●		●				●	●	●	
	吊り天井フリアク		35			●		●	●	●				
	成形天井フリアク		36						○(A/T)	○				
ワンタッチ式リフト&スライド電動リーフ			37						○(A/T)	○				
バックシールドトリム	塗装		38	●	●		●				●	●	●	
	ニードルパッチ		39			●		●	●	●				
ラゲージルームトリム	サイド+フロント		40	●	●		●					●	●	
	サイド+フロント+リヤ		41			●		●	●	●				
	サイド		42								●			

	セダン		ハードトップ			セダン(教習車)			備 考
	2L-T	1G-EU		1G-GEU	1G-GTEU	1S-U	2L	2Y-PU	
	GR	LG	グランデ	グランデ	GT-ツインボ	STD	STD	STD	
1	●					●	●	●	
2									個人タック仕様とセット
3		●	●	●					
4					●				
5				●					
6	●	●	●	●	●				
7			○	○	○				
8			○	○	○				
9	寒	寒	寒	寒	寒	寒	寒	寒	
10						●	●	●	
11									*個人タック仕様のみ
12	●	●	●	●	●				
13	●	●				●	●	●	
14			●	●	●				
15			○	○	○				外板色スーパ 初代II, ベージュ M, スリーク ブラック, パール シェアとセット
16	寒	寒	寒	寒	寒	寒	寒	寒	
17						●	●	●	
18	● (M/T)	● (M/T)	● (M/T)		● (M/T)				
19	● (A/T)	● (A/T)	● (A/T)		● (A/T)				
20				● (M/T)					
21				● (A/T)					
22						●	●	●	
23		●							
24			●	●	●				
25	●								
26	●	●							
27			●	●	●				
28						●	●	●	
29	●	●	●	●	●				
30	●	●							
31			●	●	●				
32	●	●	●	●	●			●*	*キヤッチ機構付
33	●	●	●	●	●	●	●		
34						●	●	●	
35	●	●	●	●	●				
36									サン ルーフとセット
37									
38						●	●	●	
39	●	●	●	●	●				
40						●	●		
41	●	●	●	●	●				
42								●	

ボデー形状			セグメント										
エンジン			1S-U			1G-EU			1G-GEU	2Y-PU	2L	2L-T	
グレード			STD	GL	GR	LS	LG	グランデ	グランデ	GL	GL	GL	
ボデー	スワッチャー	PP樹脂	1	●	●	●	●	●				●	●
		ニードルルチ+PP樹脂	2						●	●			
	ドアトリム	平板小型矽付付き	3	●	●		●				●	●	●
		平板大型矽付付き	4			●		●					
		成形大型矽付付き	5						●	●			
	ドアウエストリッパ	標準	6	●	●	●	●	●	●	●	●	●	●
		寒冷地用	7	寒	寒	寒	寒	寒	寒	寒	寒	寒	寒
	チャイルドプロテクタ			8	●	●	●	●	●	●		●	●
	シート表皮	ビニルレザー		9	●								
		ファブリック(GL, LS)		10		●		●			●	●	●
		ファブリック(GR, LG)		11			●		●				
		ファブリック(グランデ)		12					●				
		ファブリック(スーパーラグジュアリー)		13						●			
		ファブリック(スポーツ)		14									
	ランバサポート			15					●				
サイドサポート			16						●				
フロントシートバックポケット			17					●	●				
フロントヘッドレスト	塩ビ		18	●	●		●			●	●	●	
	ファブリック		19			●		●					
	ファブリック前後調整式		20					●	●				
	スポーツシート用		21										
リヤセンターアームレスト			22			●		●	●	●			
シート上下アジャスタ(運転席のみ)	2ウェイ		23	●	●	●	●	●		●	●	●	
	4ウェイ		24					●	●				
フロントシート	ベルト(3点×2, ELR)		25	●	●	●	●	●	●	●	●	●	
リヤシートベルト	2点式×2, NR		26	●	●	●	●	●		●	●	●	
	3点式×2, ELR		27					●	●				
サンバイザー	ビニル		28	●	●		●			●	●	●	
	ファブリック(助手席にのみミラー)		29			●		●	●	●			
リヤ灰皿			30	●	●	●	●	●	●	●	●	●	
アシストグリップ	フロント1個, リヤ2個		31	●	●	●	●	●	●	●	●	●	
ウィンドールド	分離式		32	△	△	△	△	△	△	△	△	△	
サモール	一体式		33	寒	寒	寒	寒	寒	寒	寒	寒	寒	
ドアサツシユモール			34			●		●	●	●			
ホイールアーチモール			35			●		●	●	●			
ロッカモール	標準		36	●	●	●	●	●		●	●	●	
	ワイド		37					●	●				
サイドプロテクションモール	標準		38	●	●	●	●	●	●	●	●	●	
	塗装		39										
	ツインターボ		40										
	ツインターボ, 塗装		41										
マツドガード			42					●	●				
ブラックアウト(ロッカパネル)			43		●	●	●	●	●		●	●	
フロントスポイラ			44						○				
リヤスポイラ			45						○				

	セダン	ハードトップ					セダン(教習車)			備考
	2L-T	1G-EU		1G-GEU	1G-GTEU	1S-U	2L	2Y-PU		
	GR	LG	グランデ	グランデ	GT-ツインカム	STD	STD	STD		
1	●	●				●	●			
2			●	●	●					
3						●	●	●		
4	●	●								
5			●	●	●					
6	●	●	●	●	●	●	●	●		
7	寒	寒	寒	寒	寒	寒	寒	寒		
8	●	●	●	●	●	●	●	●	*個人カラー仕様あり	
9						●	●	●		
10						○	○	○	教習車グレードパッケージセット	
11	●	●								
12			●							
13				●						
14					●					
15			●			●*	●*	●*	*助手席のみ	
16				●	●					
17			●	●	●					
18						●	●	●		
19	●	●								
20			●	●						
21					●					
22	●	●	●	●	●					
23	●	●								
24			●	●	●	●	●	●		
25	●	●	●	●	●	●	●	●		
26	●	●	●	●	●	●	●	●		
27										
28						●*	●*	●*	*教習車用	
29	●	●	●	●	●					
30	●	●	●	●	●	●	●	●		
31	●	●	●	●	●	●	●	●		
32	△					△	△	△		
33	寒					寒	寒	寒		
34	●									
35	●	●	●	●	●					
36	●	●				●	●	●		
37			●	●	●					
38	●	●	●	●	●	●	●	●		
39			○	○					パール シルエット トーニング カラーセット	
40					●					
41					○				パール シルエット トーニング カラーセット	
42			●	●	●					
43	●	●	●	●	●				*個人カラー仕様あり	
44				○	●					
45				○*	○				*フロント スпойアセット	

●:標準装備
○:メーカーオプション
△:ディーラーオプション
寒:寒冷地オプション

ボデー形状			セグメント										
エンジン			IS-U			1G-EU			1G-GEU	2Y-PU	2L	2L-T	
グレード			STD	GL	GR	LS	LG	グランデ	グランデ	GL	GL	GL	
ボデー	フューエルタンク容量	65ℓ	1	●	●	●	●	●	●	●		●	●
		82ℓ (LPG)	2								●		
	フューエルタンクプロテクタ		3	寒	寒	寒	寒	寒	寒	寒		寒	寒
	A/Tリンクプロテクタ		4		△	△	△	△	△	△	△		△
	温水パネルヒータ		5	△	△	△	△	△	△	△	△	△	△
	スロットルノブ		6								●	寒	寒
リヤウインドワッシャー	標準	7	○	●	●	●				●	●	●	
	タイム付き	8					●	●	●				
ドアロック	マニュアル	9	●	●	●	●				●	●	●	
	電磁式	10			●		●						
	電磁式(ホト+ドア連動)	11						●	●				
タイミングベルトウオーニング		12									●	●	
チェックエンジンランプ		13				●	●	●	●				
グローランプ		14									●	●	
アウトサイドハンドルキー照明		15						●	●				
クリアランスランプモニタ		16						●	●				
オートドライブ		17						○	○				
メータ照明コントロール		18						●	●				
補	ステアリングキー照明		19		●		●	●	●				
	断線ウオーニング		20			●		●	●	●			
スピードウオーニング		21	●	●	●	●	●	●	●	●	●	●	
排気温ウオーニング		22	●		●	●	●	●	●	●			
半ドアウオーニング		23	●	●	●	●	●	●	●	●	●	●	
フューエル残量ウオーニング		24	●	●	●	●	●	●	●	●	●	●	
フューエルセグメントウオーニング		25									●	●	
ヘッドランプ	白熱	26	●	●		●				●	●	●	
	ハロゲン	27			●		●	●	●				
フロントフォグランプ(ハロゲン)		28											
ルームランプ	小型	29	●	●	●	●	●			●	●	●	
	大型	30						●	●				
フロントハッチランプ	標準	31			●		●	●	●	●	○		
	バルブ用	32						○	○				
グローブボックスランプ		33		●	●	●	●	●	●	●	●	●	
フロント灰皿照明		34	●	●	●	●	●	●	●	●	●	●	
ラックージルームランプ		35		●	●	●	●	●	●	●	●	●	
スピードメータ	アナログ	36	●	●	●	●	●	●	●	●	●	●	
	デジタル	37						○	○				
補助スピードメータ		38											
時計(デジタル)		39	●	●	●	●	●	●	●	●	●	●	
タコメータ		40		●	●	●	●	●	●		●	●	
水温計	アナログ	41	●	●	●	●	●	●	●	●	●	●	
	デジタル	42						○	○				
チャージウオーニングランプ		43	●	●	●	●	●	●	●	●	●	●	
オイルプレッシャウオーニングランプ		44	●	●	●	●	●	●	●	●	●	●	

	セダン		ハードトップ				セダン(教習車)			備考	●:標準装備 ○:メーカーオプション △:ディーラーオプション 寒:寒冷地オプション
	2L-T	1G-EU	1G-GBU	1G-GTEU	1S-U	2L	2Y-PU	備	考		
	GR	LG	グランデ	グランデ	GT-ワンカー*	STD	STD				
1	●	●	●	●	●	●	●				
2								●			
3	寒	寒	寒	寒	寒	寒	寒				
4	△	△	△	△	△					A/T車のみ	
5	△	△	△	△	△	△	△	△		*個人タクシー仕様のみ	
6	寒						寒	●			
7	●					●	●	●		AMラジオとセット	
8		●	●	●	●						
9						●	●	●			
10	●	●								パワーウィンドリとセット	
11			●	●	●						
12	●						●				
13		●	●	●	●						
14	●						●				
15			●	●	●						
16			●	●	●						
17			○	○	○						
18			●	●	●						
19	●	●	●	●	●						
20	●	●	●	●	●						
21	●	●	●	●	●	●	●	●			
22		●	●	●	●	●		●			
23	●	●	●	●	●	●	●	●			
24	●	●	●	●	●	●	●				
25	●						●				
26						●	●	●			
27	●	●	●	●	●						
28		●	●	●	●						
29	●	●				●	●	●			
30			●	●	●						
31	●	●	●	●	●	●	●	●		個人タクシー仕様とセット	
32										サンルーフとセット	
33	●	●	●	●	●						
34	●	●	●	●	●	●	●	●			
35	●	●	●	●	●						
36	●	●	●	●	●	●	●	●			
37			○	○	○						
38						△	△	△			
39	●	●	●	●	●	●	●	●			
40	●	●	●	●	●	○	○	○		*個人タクシー仕様のみ	
41	●	●	●	●	●	●	●	●			
42			○	○	○					スピードメーター(デジタル)とセット	
43	●	●	●	●	●	●	●	●			
44	●	●	●	●	●	●	●	●			

ボデー形状			セグメン										
エンジン			1S-U			1G-EU			1G-GEU	2Y-PU	2L	2L-T	
グレード			STD	GL	GR	LS	LG	グランデ	グランデ	GL	GL	GL	
機	ターボ インジケータ ランプ		1									●	
		ライト スイッチ	時計(左) コイン入れ, ハザード(右)	2	●							●	○
			時計(左) ミラ, ハザード(右)	3		●	●	●	●			○	●
			ラジオ, エアコン(左) ミラ, ハザード(右)	4						●	●		
			時計(左) ミラ, ハザード, フォグ ランプ(右)	5									
			ラジオ, エアコン(左) ミラ, ハザード, フォグ ランプ	6									
	ウインドシールド ワイパ		セミ コンترل	7	●							●	○
		フル コンترل	8		●	●	●	●	●	●	●	●	
	ワイパ ブレード	標準	9	●	●	●	●	●	●	●	●	●	
		寒冷地用	10	△	△	△	△	△	△	△	△	△	
	間欠ワイパ	標準	11	●							●	○	
		無段調節式	12		●	●	●	●	●	●		●	
	リヤ ウィンドウ ワイパ		13										
	ラジオ	AM 5PB 2スピーカー	14	○	●		●				●	●	
		AM/FMマルチ電子チューナ 2スピーカー	15		○	●	○	●			○	○	
		AM/FM マルチ 電子チューナ W/カセット 4スピーカー	16						●	●			
		なし	17		○						○	○	
	アンテナ (バツク ウィンドウ プリント)		18	○	●	●	●	●	●	●	●	●	
	カセット ステレオ		19		△	△	△	△			△	△	
	スピーカー	フロント2個	20	○	●	●	●	●			●	●	
		フロント2個, リア2個	21		△	△	△	△	●		△	△	
		ハイファイ スピーカー ボック (フロント2個, リア2個)	22							●			
	リア ヒータ カット	標準	23		●	●	●	●	●	●	●	●	
		リフ カット付き	24		寒	寒	寒	寒	寒	寒	寒	寒	
	アウト ミラー	フエダ, 固定	25	●							●	○	
		フエダ, 電動リモコン	26		○	○	○	○	○	○	○	○	
		リフ, 電動リモコン	27		●	●	●	●			●*	●	
		リフ, 電動格納式	28						●	●			
	インナ ミラー	防眩式	29	●	●	●	●	●	●	●	●	●	
		2段 (助手席用付き)	30										
	クイック ハンド ウォーマ		31					○	○	○			
	ヒータ & エアコン	オート (ファン1式)	32						●	●			
		オート (ボア式)	33			△		△					
		マニュアル	34	△	△	△	△	△			△	△	
	エア ヒーター	マニュアル	35		△	△	△	△	△	△		△	
		オート	36						△*	△*			
	コンライト		37					●	●				
	スーパー モニタリング ディスプレイ		38					○	○				

	セダン	ハードトップ				セダン(教習車)			備考	●:標準装備 ○:メーカーオプション △:ディーラーオプション 寒:寒冷地オプション
	2L-T	1G-EU		1G-GEU	1G-GTEU	1S-U	2L	2Y-PU		
	GR	LG	グランデ	グランデ	GT-ツインキャブ	STD	STD	STD		
1	●				●					
2						●	●	●	個人タクシー仕様とセット	
3	●					○	○	○	電動アウターミラーとセット	
4										
5		●								
6			●	●	●					
7						●	●	●	個人タクシー仕様とセット	
8	●	●	●	●	●					
9	●	●	●	●	●	●	●	●		
10	△	△	△	△	△	△	△	△		
11						●	●	●	個人タクシー仕様とセット	
12	●	●	●	●	●					
13			○	○	○					
14						○	○	○		
15	●	●								
16			●	●	●					
17										
18	●	●	●	●	●	○	○	○	AMラジオとセット	
19	△	△								
20	●	●				○	○	○	AMラジオとセット	
21	△	△	●						カセットステレオとセット	
22				●	●					
23	●	●	●	●	●					
24	寒	寒	寒	寒	寒					
25						●	●	●	個人タクシー仕様とセット	
26	○	○	○	○	○	○	○	○		
27	●	●							*個人タクシー仕様を除く	
28			●	●	●					
29	●	●	●	●	●					
30						●	●	●		
31		○	○	○					寒冷地仕様とセットは単独	
32			●	●	●					
33	△	△								
34	△	△				△	△	△		
35	△	△	△	△	△					
36			△	△	△				サンルーフ付き車は設定なし	
37			●	●	●					
38			○	○	○					

ボデー形状		ワゴン	バン			備考	●:標準装備 ○:メーカーオプション △:ディーラーオプション 寒:寒冷地オプション
エンジン		1G-EU	2Y-J		2L		
グレード		LG	DX	GL	DX		
寒冷地仕様		○	○	○	○		
不凍液	LLC30%	●	●	●	●		
	LLC50%	寒	寒	寒	寒		
CCR ₀	モノリス	●	●	●			
エンジン	標準	●	●	●			
マウンティング	複合(液体式)				●		
エンジンオイルクーラ(フック内蔵式)					●		
ラジエータ	668X375X16(F, P=2, 5)	●					
	608X375X16(F, P=3, 5)		●	●			
	608X375X32(F, P=3, 0)				●		
サーモスタット	82℃(開弁温度)	●	●	●			
	88℃(開弁温度)				●		
ファン	410φ×7枚	●					
	380φ×7枚		●	●	●		
ファン カップリング	1000CST 3段制御	●					
	3000CST		●	●			
	3000CST 3段制御				●		
ケルエインターク	標準	●	●	●	●		
	エインターク ダクトシール付き				寒		
サブマフラ		●			●		
サクション & グラ システム	フィルタ(BSA)	●					
	フィルタ(IIA)		●	●			
	スーパージャー				●		
スポークブラ	抵抗入り	●					
	標準		●	●			
バッテリー	50D20L-MF(50AH)	●					
	NS40ZA-MF(33AH)		●	●			
	NX110-5L(65AH)				●		
	55D23L-MF(60AH)	○				寒冷地仕様は30℃以下はハンドウォーマとセット	
	55D23R(60AH)		寒	寒			
	125D38L(110AH)				○	寒冷地仕様とセットは必ず単独	
オールクネータ	70A 1CLギレクタ(小型)	●					
	55A		●	●			
	60A 1CLギレクタ(バキュームポンプ付き)				●		
スタータ	1.0KW(リダクション)	●	●	●			
	2.0KW(リダクション)				●		
	2.5KW(リダクション)				寒		
燃料ヒーター					寒		
クラッチ カバー	9.0インチ(400kg)	●			●		
	8.5インチ(400kg)		●	●			
クラッチペダル	ダンプ付	●(M/T)	●	●(M/T)	●		
トランスミッション	W57(5M/T)	●(M/T)					
	A42DL(4A/T)	●(A/T)					
	W55(5M/T)		●	●(M/T)	●		
	A41(3A/T)			●(A/T)			

ボデー形状		ワゴン	バン			備考	●:標準装備 ○:メーカーオプション △:ディーラーオプション 寒:寒冷地オプション
エンジン		1G-EU	2Y-J		2L		
グレード		LG	DX	GL	DX		
ソフトレバー	軟質塩ビ(M/T用)	●(M/T)	●	●	●		
	軟質塩ビ(O/Dスイッチ付き,A/T)	●(A/T)					
	軟質塩ビ(A/T用)			●(A/T)			
パワーシフト	3ジョイント	●	●	●	●		
ディファレンシャル	7.1インチ 3.909	●(M/T)			●		
	7.1インチ 4.100	●(A/T)	●	●			
タイヤ & ディスクホイール	175SR14 5.5J	●					
	6.95-14-6PRLT 5J (M/T)		●	●	●		
	175R14-6PRLT 5J		○	○	○	ボウ-スプリングとセットは別単独	
ホイールキャップ	フルキャップ(ステンレス)	●					
	フルキャップ(ステンレス,カッシー用)			●			
	エンガオナメント		●		●		
スペアタイヤ	標準	●	●	●	●		
スプリングホイール	2本スロークウレタン(390φ)	●	●	●	●		
チルトステアリング		●	○	●	○	ボウ-スプリングとセットは別単独	
ボウ-スプリング	エンピ回転数感応型	●	○	○	○		
ブレーキブースト	9インチ	●					
	8インチ		●	●	●		
ホイールブレーキ	フロントディスク/リアドラム	●	●	●	●		
パークブレーキレバー	エンガ	●(M/T)	●	●	●		
	足踏式	●(A/T)					
Pバルブ	30kg/cm ²	●	●	●	●		
サスペンション	フロントマクファーソン/リア4リンク	●	●	●	●		
リヤスタビライザ		●					
オイルパン	プロテクタ	寒	寒	寒	寒		
バンパ	ウレタン塗装	●					
	PP樹脂		●	●	●		
ウインドシールドガラス	熱線吸収合わせ T=5.3	●	●	●	●		
ボウウインドリガラス	熱線吸収強化 T=3.5	●	●	●	●		
ドアウインドリガラス	〃, フロント T=4, リア T=3.5	●	●	●	●		
クォータウインドリガラス	〃, T=3.5	●	●	●	●		
クォータウインドウガード			●	●	●		
コントロールボックス	フルコントロール(小型)	●(M/T)		●			
	フルコントロール(大型)	●(A/T)					
	セミコントロール		●		●		
フロントカーペット	ルーフパイル	●	●	●			
	ルーフパイル+ボリキボウ				●		
デッキマット	ルーフパイル	●		●			
	塩ビ		●		●		
ダッシュサイレンサ	室内側	●	●	●			
	室内側+エンジンルーム側				●		
フットレスト		●	●	●	●		
パーセルストラップ		●		●			
ボウ-ウインドリ	ワンタッチ式	○				電磁式ドアロックとセット	

ボデー形状		ワゴン	バン			備考	●:標準装備 ○:メーカーオプション △:ディーラーオプション 寒:寒冷地オプション
エンジン		1G-EU	2Y-J		2L		
グレード		LG	DX	GL	DX		
ドアロック	マニュアル	●	●	●	●	パワーウィンドウとセット	
	電磁式	○					
バックドアオープナ(電磁式)		●		●			
フューエルリッドオープナ(ワイヤ式)		●	●	●	●		
ルーフサイドイナ	ABS樹脂	●					
	PP成形品		●	●	●		
フロントピラーガーニッシュ(ABS樹脂)		●	●	●	●		
ルーフヘッドライティング	吊り天井フック	●					
	吊り天井レール		●	●	●		
ルーフサイドレールガーニッシュ(ABS樹脂)		●					
リヤホイールハウス	ルーフパイル	●					
	塩ビ		●	●	●		
デツキトリム	樹脂+ルーフパイル	●					
	樹脂		●	●	●		
ドアトリム	平板大型取付付き	●					
	平板小型取付付き		●	●	●		
F7ウエストリア	標準	●	●	●	●		
	寒冷地用	寒	寒	寒	寒		
チャイルドプロテクタ		●	●	●	●		
シート表皮	フック(1G用)	●					
	フック(GL用)			●			
	ビニルレザー		●		●		
フロントヘッドレスト	フック	●					
	塩ビ		●	●	●		
リヤピロー		●					
シート上下アジャスタ(2ウェイ,運転席のみ)		●					
フロントシートベルト(3点式×2,ELR)		●	●	●	●		
リヤシートベルト	2点式×2,NR	●					
サンバイザー	フック(助手席ボテタイマー付き)	●					
	ビニル		●	●	●		
リヤ灰皿		●	●	●	●		
フットリフ	フロント1個,リヤ2個	●	●	●	●		
ドアサッシュモール		●					
ホイールアーチモール		●					
ロッカモール		●	●	●	●		
バックドアガーニッシュ		●		●			
サイドプロテクションモール		●	●	●	●		
クォーターウィンドモール		●					
ブラックアウト(窓ガラス+ドアピラー)		●					
フューエルタンク容量	65ℓ	●	●	●	●		
A/Tリンクプロテクタ		△(A/T)		△(A/T)			
温水パネルヒータ		△	△	△	△		
スロットルノブ					寒		
補機	パワーウィンドウモーター	クワ付き	●				
		標準		●	●		
	チェックエンジンランプ		●				

ボデー形状		ワゴン	バン			備考
エンジン		1G-EU	2Y-J		2L	
グレード		LG	DX	GL	DX	
補 機	ステアリング キー照明		●			
	断線ウオーニング		●			
	半ドア ウオーニング		●	●	●	●
	フューエル残量ウオーニング		●	●	●	●
	フューエル セグメント ウオーニング					●
	ヘッドランプ	ハロゲン	●			
		白熱		●	●	●
	ルーム ランプ		●	●	●	●
	フロント パーソナル ランプ		●			
	グローブ ボックス ランプ		●		●	
	フロント 灰皿照明		●	●	●	●
	デツキ ランプ		●	●	●	●
	時計 (デジタル)		●	●	●	●
	タコメータ		●			
	チャージ ウオーニング ランプ		●	●	●	●
	オイル プレッツシャ ウオーニング ランプ		●	●	●	●
	サライツ スイッチ	時計 (左) ミラ、ハザード (右)	●		●	
		時計 (左) コイン入れ、ハザード (右)		●		●
	ウインドシールド ウィン	フル コンシールド	●			
		セミ コンシールド		●	●	●
	ウィンド ブレード	標準	●	●	●	●
		寒冷地用	△	△	△	△
	間欠ワイパ	無段調節式	●			
		標準		●	●	●
	リヤ ワイパ (2本アーム)		●	○	●	○
	ラジオ	AM/FMマルチ 電子チューナ 2スピーカ	●		○	
		AM 5PB 2スピーカ		●	●	●
	アンテナ	リヤ ボール式 (モーダ式)	●		●	
リヤ ボール式 (マニアル)			●		●	
カセット ステレオ		△	△	△	△	
スピーカ	フロント2個	●	●	●	●	
	フロント2個、リヤ2個	△	△	△	△	
リヤ ヒータ 形状	標準	●	●	●	●	
	サブ 形状付き	寒	寒	寒	寒	
アウト ミラー	D7, 電動リモコン	●				
	フエダ, 電動リモコン	○		●		
	フエダ, 固定		●		●	
インナ ミラー	防眩式	●	●	●	●	
クイック ハンド ウォーマ		○				
エアコン	オート (レバー式)	△				
	マニュアル	△	△	△	△	

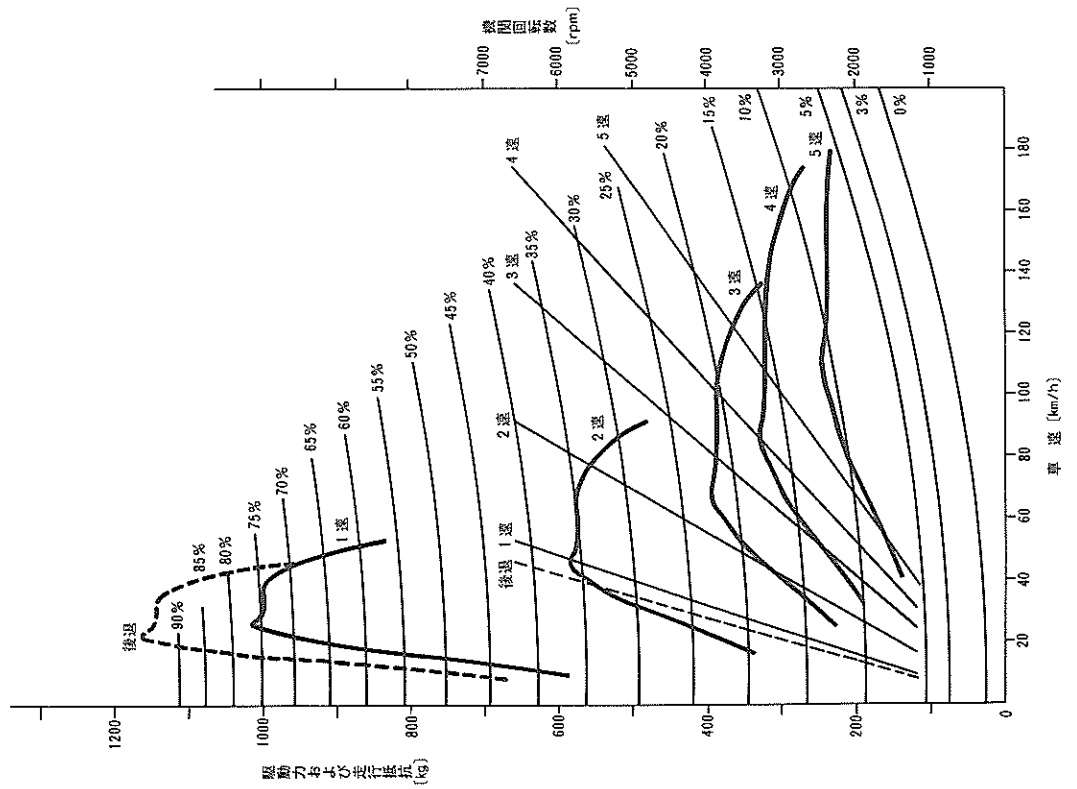
寒冷地仕様とセットは別単独

■主要諸元

型式		1	E-GX71(1G-EU)				E-GX71(1G-GTEU)		
ボデー形状		2	セダン			ハードトップ			
グレード		3	グランデ			グランデ		GT-ツインターボ	
類別区分番号		4	044	045	046(A)	047	048	049	050
仕様記号		5	XEMGE	XEPGE	←	XTMGE	XTPGE	XTMZZ	XTPZZ
地番番号		6	60年地番第717号	←	←	←	←	←	←
指定番号		7	5085	←	←	←	←	←	←
車名および型式		8	トヨタ E-GX71	←	←	←	←	←	←
車台の名称および型式		9	トヨタ GX71	←	←	←	←	←	←
製作者の氏名または名称		10	トヨタ自動車株式会社						
自動車の種別		11	小型	←	←	←	←	←	←
用途		12	乗用	←	←	←	←	←	←
車体の形状		13	箱型	←	←	←	←	←	←
長さ(m)		14	4.630	←	←	4.690	←	←	←
幅(m)		15	1.690	←	←	←	←	←	←
高さ(m)		16	1.415	←	←	1.385	←	←	←
軸距(m)		17	2.660	←	←	←	←	←	←
輪距(m)	前後	18	1.425	←	←	←	←	1440	←
	軸	19	1.440	←	←	←	←	1455	←
室内または荷台の内側寸法(m)	長さ	20	1.925	←	←	1.885	←	←	←
		高さ	21	1.420	←	←	←	←	←
		幅	22	1.180	←	1.155	1.150	←	←
荷台オフセット(m)		23	/						
原動機の型式		24	1G	←	←	←	←	←	←
総排気量(ℓ)		25	1.988	←	←	←	←	←	←
燃料の種類		26	ガソリン	←	←	←	←	←	←
車両重量(kg)	前後軸計	27	670	680	←	670	680	730	750
		28	590	←	610	590	←	620	←
		29	1260	1270	1290	1260	1270	1350	1370
乗車定員(人)		30	5	←	←	←	←	←	←
最大積載量(kg)		31	/						
車両総重量(kg)	前後軸計	32	750	760	←	750	760	810	830
		33	785	←	805	785	←	815	←
		34	1535	1545	1565	1535	1545	1625	1645
最大安定傾斜角度(度)	左右	35	51	←	←	←	←	←	←
		36	51	←	←	←	←	←	←
車輪配列		37	前2・後2駆動	←	←	←	←	←	←
タイヤ	前輪	38	185/70SR14 185/70HR14	←	←	←	←	205/60R15 89H	←
	後輪	39	185/70SR14 185/70HR14	←	←	←	←	205/60R15 89H	←
通称名		40	トヨタ コロナ マーク II						
最低地上高(m)		41	0.155	←	←	←	←	←	←
最高速度〔推定〕(km/h)		42	180	175	←	180	175	180	←
燃料消費率(km/ℓ)	60km/h定地10モード	43	18.5	19.0	←	18.5	19.0	18.2	←
		44	11.6	9.0	←	11.6	9.0	10.2	9.0
制動停止距離〔初速50km/h〕(m)		45	13.5	←	←	←	←	←	←
最小回半径(m)		46	5.2	←	←	←	←	←	←
備考		(A) : サン ルーフ付き車							

■ 走行性能曲線

機	185/6200PS/rpm	変	比	動力伝達効率
関	240/3200kg·m/rpm	1 速	3.285	0.90
車	1625kg	2 速	1.894	0.90
高		3 速	1.275	0.90
さ		4 速	1.000	0.95
空	0.0019	5 速	0.783	0.90
気	1.91m	後	3.768	0.90
圧	205/60R15 89H	退	4.300	
イ		減		
ヤ	0.301m	速	比	
		ス	トールトルク比	
			4.300	



5速M/T

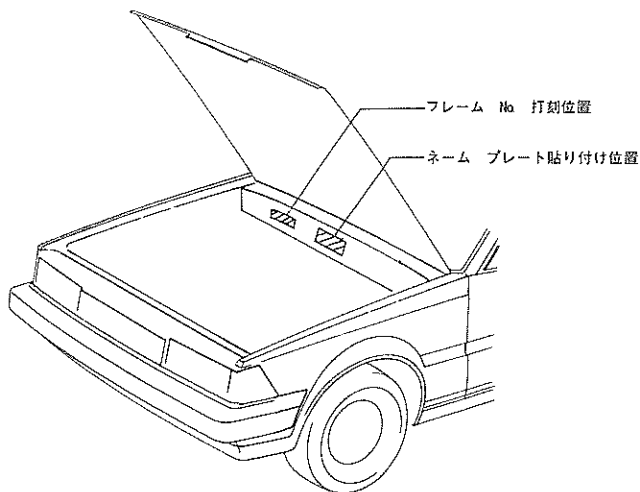
E-CX71 (1G-GTEU)

4速A/T

XP0008, XP0009

■ネーム プレートの見方

TOYOTA MOTOR CORPORATION JAPAN			
MODEL	<input type="text" value="1"/>		
ENGINE	<input type="text" value="2"/>	<input type="text" value="3"/>	CC
FRAME No.	<input type="text" value="4"/>		
COLOR TRIM			
	<input type="text" value="5"/>	<input type="text" value="6"/>	
TRANS/ AXLE	<input type="text" value="7"/>	<input type="text" value="8"/>	
PLANT	<input type="text" value="9"/>		
トヨタ自動車株式会社			



ネーム プレートの見方

B 6272

フレーム No打刻およびネーム プレート貼り付け位置

C 6320

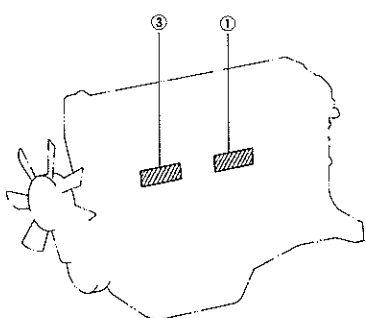
No.	項目	表示内容	表示要領							
1	MODEL	車両型式	車両型式一覧 (P. 0 - 3) 参照							
2	ENGINE	エンジン型式								
3		エンジン総排気量								
4	FRAME No.	車台番号	打刻開始フレームNo. (P. 6 - 2 3) 参照							
5	COLOR	ボデー カラー番号	内外配色一覧 (P. 6 - 2 4) 参照							
6	TRIM	トリム カラー番号								
7	TRANS	トランスミッション呼称記号	車両型式一覧 (P. 0 - 3) 参照							
8	AXLE	デифアレンシヤル種類		サイズ	ギヤ比	ピッチ		サイズ	ギヤ比	ピッチ
			T292	6.7インチ	4.100	2	F253*	7.5インチ	4.556	2
			T312	6.7インチ	3.909	2	F282	7.5インチ	4.300	2
			E282	7.1インチ	4.300	2	F283*	7.5インチ	4.300	2
			E292	7.1インチ	4.100	2	G282	8.0インチ	4.300	2
			E302	7.1インチ	3.727	2	G283*	8.0インチ	4.300	2
			E312	7.1インチ	3.909	2	G364	8.0インチ	4.778	2
			F252	7.5インチ	4.556	2	G365*	8.0インチ	4.778	2
9	PLANT	完成車両最終検査工場	A 21~26: トヨタ自動車 元町工場 M 21~22: 関東自動車工業 東富士工場							

*: LSD (リミテッド スリッパ デイファレンシヤル) 付き車を示す。

■打刻開始フレーム△No.

	トヨタ自動車 元町工場	関東自動車工業 東富士工場
SX70	0000001～(継続)	6000000～(継続)
YX70	0000001～(継続)	6000000～(継続)
GX70	0000001～(継続)	6000000～(継続)
GX71	0000001～(継続)	6000000～(継続)
LX70	0000001～(継続)	6000000～(継続)
YX76	0000001～(継続)	
LX76	0000001～(継続)	

■エンジンNo.およびトランスミッションNo.打刻位置



左側面 B9867

① 1S-U, 1G-EU, 1G-GEU, 1G-GTEU エンジンNo.打刻位置

② 1G-GEU, 1G-GTEU エンジン シリンダ ヘッド側のエンジンNo.打刻位置

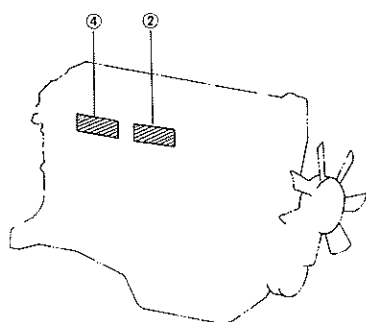
(シリンダ ヘッド側打刻No.の見方)

シリンダ ブロック側打刻 No.0 0 1 2 3 4 5



シリンダ ヘッド側打刻 No.1 2 3 4 5

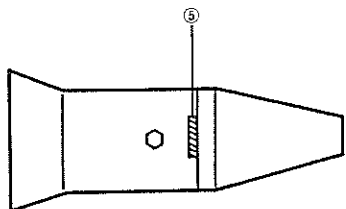
(0は打刻しない)



右側面 B9868

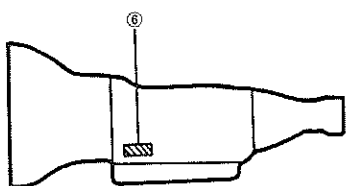
③ 2Y-PU, 2Y-J エンジンNo.打刻位置

④ 2L, 2L-T エンジンNo.打刻位置



P0381

⑤マニュアル トランスミッションNo.打刻位置



P0382

⑥オートマチック トランスミッションNo.打刻位置

