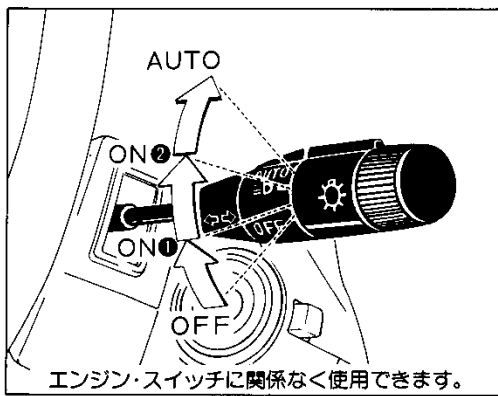


④2 スイッチの使い方

ライト・スイッチ	42
ワイパー&ウォッシャー・スイッチ	43
リヤ・ウインドウ・デフォグガー(曇り取り)・スイッチ	44
レオスタート(計器照度調整スイッチ)	44
駐車灯スイッチ	45
非常点滅灯スイッチ	45

スイッチの使い方



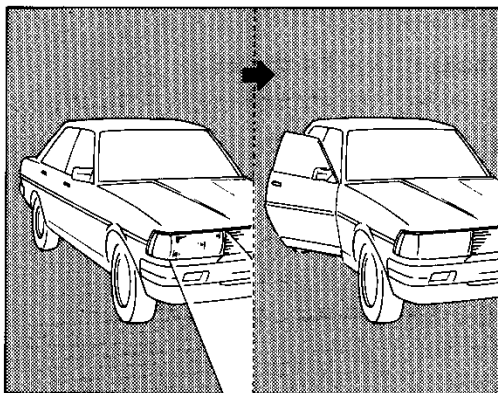
ライト・スイッチ

■ コンライト(自動点灯・消灯装置)付き

1. ツマミを回すとON①、ON②の位置で、右表の○印のランプが点灯します。
2. ツマミをAUTOの位置にしておけば、エンジン・スイッチがONのとき、周囲の明るさに応じて自動的にヘッドランプ、車幅灯、尾灯などが点灯、消灯します。

灯火名	ON①	ON②
ヘッドランプ	○	○
車幅灯、尾灯	○	○
番号灯	○	○
計器照明灯	○	○

3. ライト・スイッチをONにしたまま、エンジンを止め運転席側ドアを開くとランプ類は自動的に消灯します。エンジン・スイッチをONにすると再び点灯します。



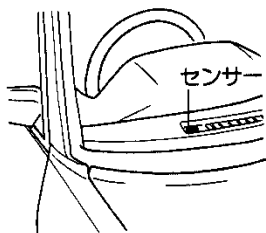
ちよつと言

1. エンジン停止時、ヘッドランプなどのランプを長時間つけたままにしないでください。バッテリーあがりを起こし、エンジンの始動ができなくなります。
2. 自動点灯・消灯装置の作動が早い(または遅い)と感じた場合は、装置の感度を調整することができますのでトヨタ販売店へご相談ください。



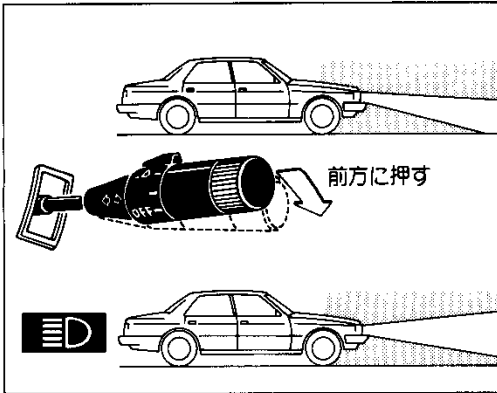
注意!

1. 自動点灯・消灯装置のセンサーの上に物を置いたり、ガラス・クリーナーなどを吹きかけないようにしてください。



2. 万一、AUTO位置にしておいて自動点灯、消灯しない場合は、手動切り替えて点灯、消灯を行ってください。

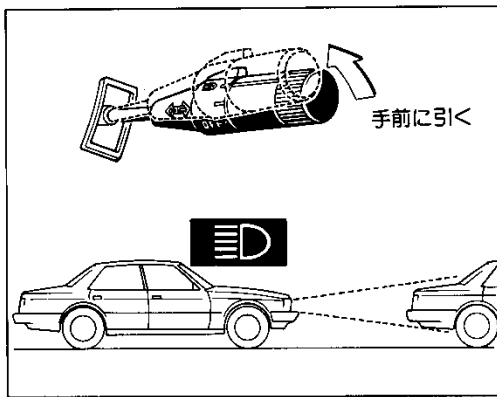
ライト・スイッチ／ワイパー＆ウォッシャー・スイッチ



■ヘッドランプの上下切り替えと追いこし合図のしかた

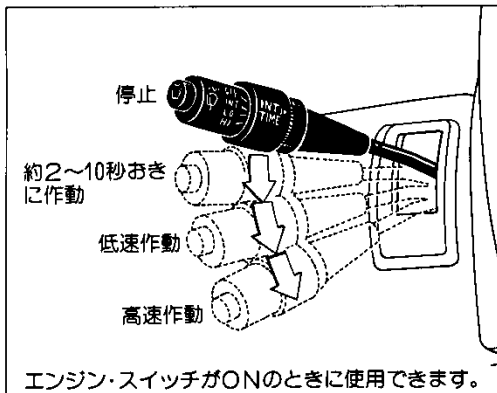
▶ヘッドランプの上下切り替え

1. レバーを前方に動かすとヘッドランプが上向きになります。
2. ヘッドランプが上向きのときは、計器内のヘッドランプの上向き表示灯が点灯します。



▶追いこし合図のしかた

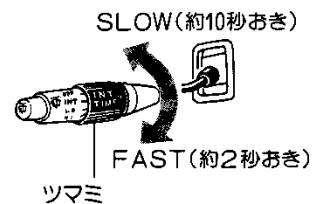
1. レバーを手前に引いている間、ヘッドランプが上向きとなり計器内のヘッドランプの上向き表示灯が点灯します。
2. レバーから手を離すと、もとの位置にもどります。



ワイパー＆ウォッシャー・スイッチ

■間けつ時間調整式ワイパー

1. レバーを図のように操作するとワイパーが作動します。
2. INT TIMEのつまみを右図のように操作すると間けつ時間(作動から次の作動までの停止時間)を、約2～10秒の間で調整できます。

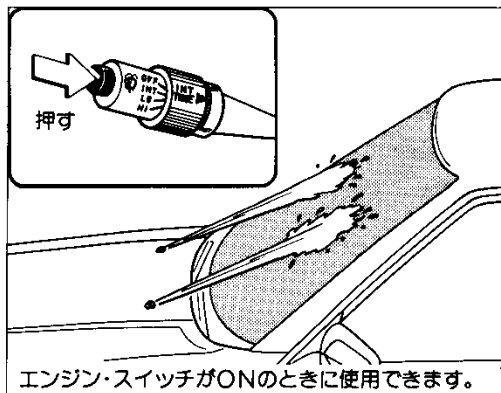


1. 凍結のおそれがあるときや長期間ワイパーを使用しなかったときは、走行前にワイパー・ゴムがガラスに張りついていないことを点検してください。ガラスに張りついたまま作動させると損傷したり、モーターが故障することがあります。
2. フロント・ガラスに多量の雪が積もりそうときは、寒冷地用のワイパーに切り替えてください。⇨107ページの「寒冷地での取り扱い」を参照してください。

スイッチの使い方

④4 スイッチの使い方

ワイパー&ウォッシャー・スイッチ/リヤ・ウィンドウ・デフォグガー(曇り取り)・スイッチ/レオスタット(計器照度調整スイッチ)



▶ウォッシャー液の噴射方法

レバー先端についているスイッチを0.5秒以上押すとウォッシャー液が噴射され、約1秒後にワイパーが2～3回作動します。



ちょっと一言

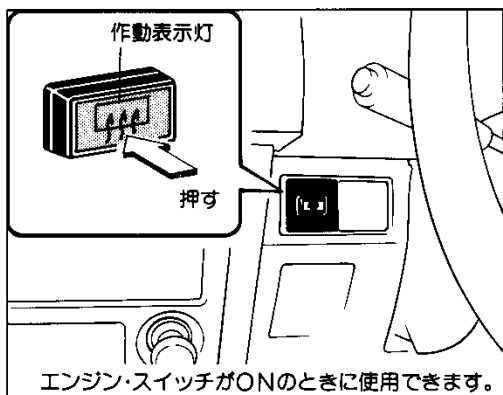
1. ウォッシャー液が十分出ないときは、ウォッシャー・スイッチを使用しないでください。ポンプをいためることがあります。
2. からぶきはガラスを傷つけることがあります。必ず、ウォッシャー液を噴射してからワイパーを作動させてください。



注意!

寒冷時にウォッシャー液を使用するときはガラスに噴射された液が凍結し、視界不良を起こすことがありますので、先にフロント・ガラスを暖めてください。

スイッチの使い方



リヤ・ウィンドウ・デフォグガー(曇り取り)・スイッチ

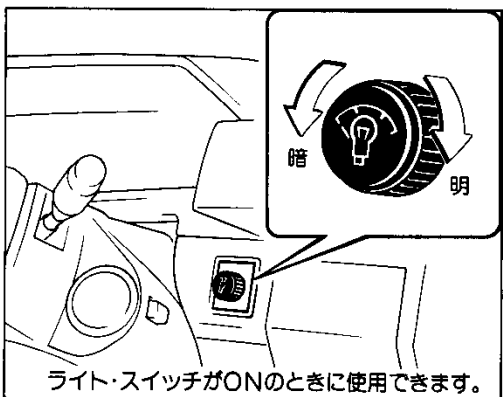
リヤ・ウィンドウ・ガラスが曇ったとき、ガラスの表面を暖めて、曇りを取ります。

1. スイッチをONにすると作動し、作動表示灯が点灯します。
2. 約12～18分間作動し、自動的にOFFになります。
3. 途中で解除したいときは、スイッチをもう一度押します。



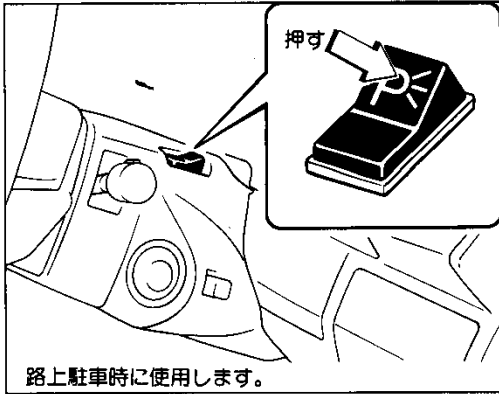
ちょっと一言

1. 曇り取り以外には使用しないでください。雨水の乾燥や雪などを溶かすことはできません。
2. 熱線入りガラス(内側)の清掃は、湿った布で熱線にそって、軽くふいてください。ガラス・クリーナーなどは使用しないでください。



レオスタット(計器照度調整スイッチ)

1. ツマミを右に回すと計器照明灯が明るくなり、左に回すと暗くなります。
2. デジタル式メーターは、つまみを右にいっぱい回した位置(カチッと音がする位置)にすれば、メーター内の各表示部はライト・スイッチをONにしても減光されません。



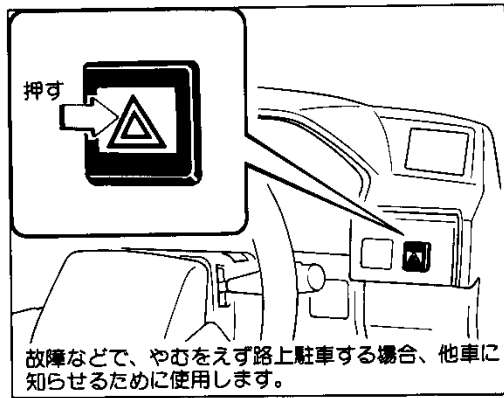
駐車灯スイッチ

スイッチのP側を押すと前後左右の駐車灯が点灯し、Pのついていない方を押すと消灯します。



ちよつと一言

完全充電状態のバッテリーでも長時間使用すると、バッテリーあがりを起こし、エンジンの始動ができなくなります。



非常点滅灯スイッチ

1. スイッチを押すとすべての方向指示灯が点滅します。このとき同時に計器内にある方向指示灯表示灯も点滅します。



2. もう一度押すと消灯します。



ちよつと一言

1. 完全充電状態のバッテリーでも長時間使用すると、バッテリーあがりを起こし、エンジンの始動ができなくなります。
2. 走行中、異常がないのに使用すると、他車の誤解を招き危険です。

スイッチの使い方