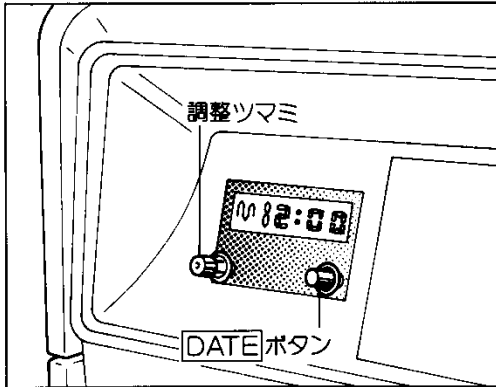


室内装備の使い方

時計	60
シガレット・ライター	62
灰皿	62
室内灯	63
フロント・スポット・ライト	63
エンジン・キー照明	63
グローブ・ボックス(小物入れ)	63
フタ付きコンソール・ボックス(小物入れ)	64
ドア・ポケット	64
背もたれポケット	65
サン・バイザー(日よけ)	65
ハンディ・ミラー(化粧ミラー)	65



時計

■日づけ付き水晶式デジタル

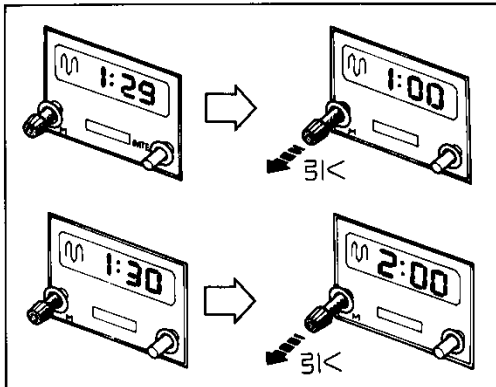
🔧 LG、GR

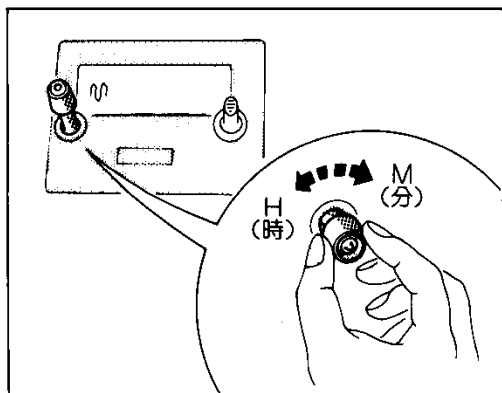
1. エンジン・スイッチがACCまたはONの位置のときに時刻が表示されます。
2. エンジン・スイッチをLOCKの位置にすると表示は消えますが、時計はそのまま作動します。
3. ライト・スイッチがONのときは減光して表示されます。
4. **DATE** ボタンを押すと約6秒間、月日を表示します。

▶時報にあわせるとき

調整ツマミを手前に引っ張ると同時に、時刻は下記のように訂正されスタートします。

- 0～29分は切り下げて表示されます。
- 30～59分は切り上げて表示されます。





▶ “時”“分”調整

調整ツマミを押したまま左へ回すと“時”表示、右へ回すと“分”表示が早送りされます。



時刻調整時に、午前 (AM) と午後 (PM) を正しく選択しないと、日づけ変更が正しく行われません。

日づけ調整

DATE ボタンを押して時計表示を日づけ表示にしている間調整できます。

1. “月”調整

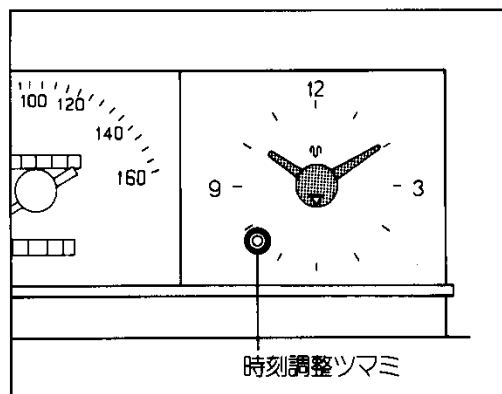
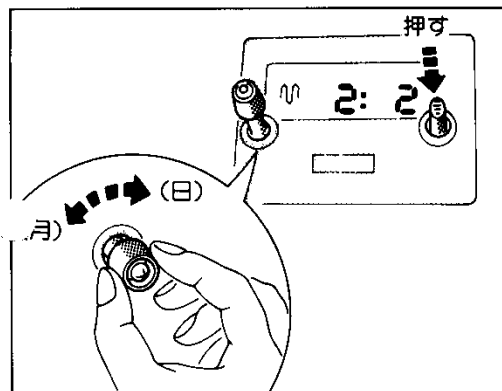
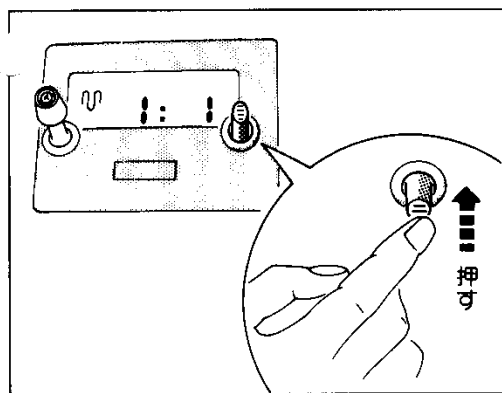
調整ツマミを押したまま左へ回すと“月”表示が早送りされます。

2. “日”調整

調整ツマミを押したまま右へ回すと“日”表示が早送りされます。



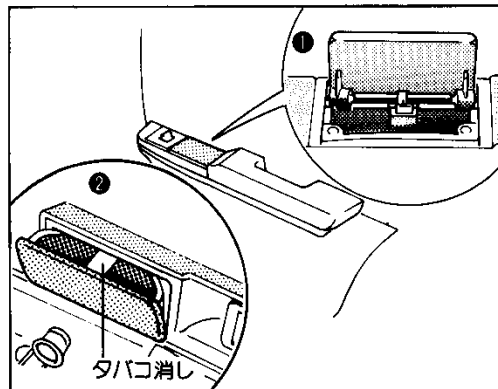
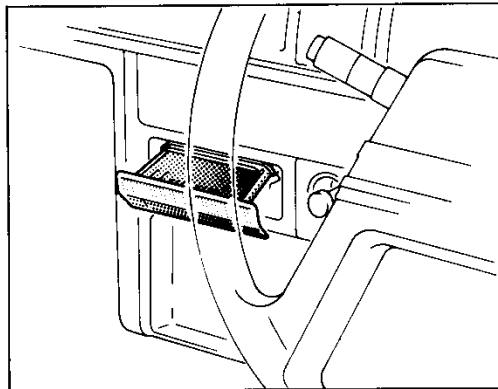
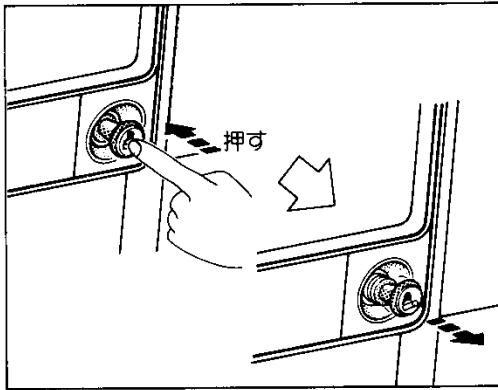
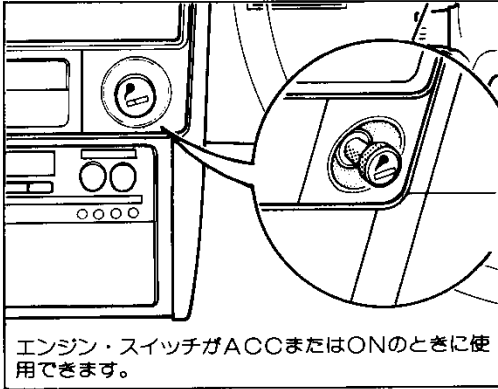
1. 日づけ表示は、2月の場合29日まで表示します。うるう年以外の際には調整してください。なお、2月以外の月は自動的に変更するため調整の必要はありません。
2. 一度電源が切れた (バッテリーをはずしたときなど) あと、電源が接続されると1月1日、1:00分にセットされますので、正しい月日、時刻に調整してください。



■水晶式3針

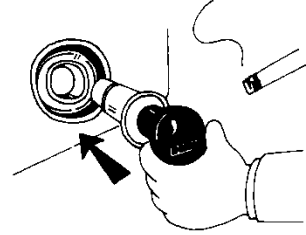
LGソーリング、LE、GL

時刻調整はツマミを引いたまま回します。



シガレット・ライター

1. ツマミを押し込んだら、すぐ手を離し、とび出すまで待ちます。
2. 使用後、ソケットに確実に差し込みます。



注意!

1. シガレット・ライターが過熱し、非常に危険なことがありますので次のことを厳守してください。
 - 押さえつけたままにしない。
 - 他車のシガレット・ライターをソケットに差し込まない。
2. ソケットからは、湯わかし器など、トヨタ純正品以外の電気製品の電源を取り出さないでください。

灰皿

▶フロント側

掃除するときは、下へ押しながら引き出すと取りはずせます。

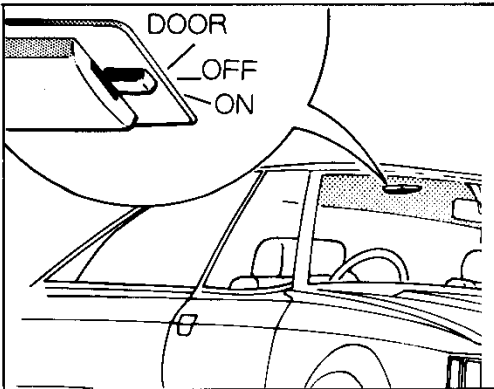
▶リヤ側

- ① 掃除をするときは、灰皿のフタを上引きあげると取りはずせます。
- ② 掃除をするときは、タバコ消しを押えたまま手前に引くと取りはずせます。



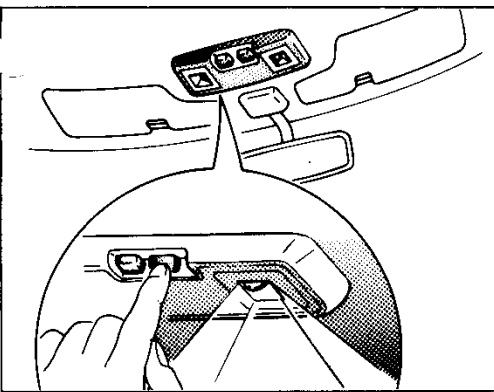
注意!

1. 使用後は確実に閉めてください。開けたままにするとタバコの火が他の吸いがらに燃えひろがり火災になるおそれがあります。
2. 灰皿の中に紙くずなどの燃えやすいものをいれないでください。
3. マッチ、タバコなどの火は消してから灰皿の中に入れてください。

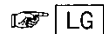


室内灯

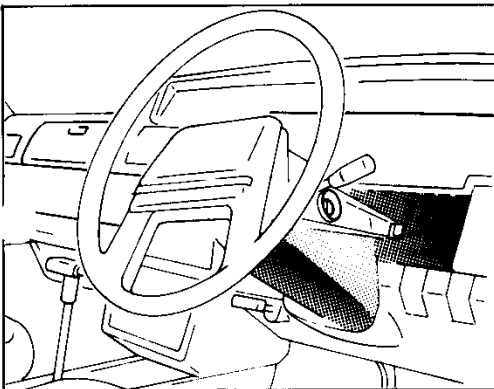
- ON ドアの開閉に関係なく点灯します。
 OFF ドアの開閉に関係なく消灯します。
 DOOR ドアを開けたとき点灯し、閉じると消灯します。



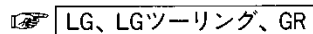
フロント・スポット・ライト



右側のスイッチを押すと右側のライトが点灯します。もう一度押すと消灯します。左側も同様です。

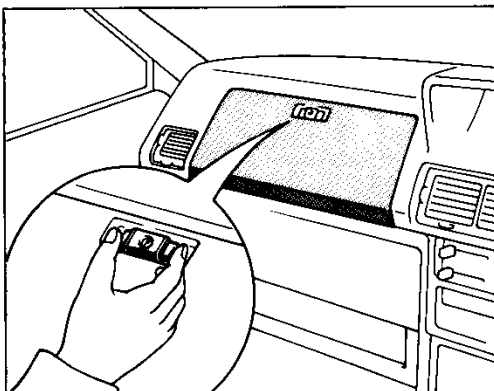


エンジン・キー照明



運転席ドア・ハンドルを引き上げると同時に、エンジン・キー照明が点灯します。

ただし、ドアを閉じてから5秒後に消灯します。



グローブ・ボックス(小物入れ)

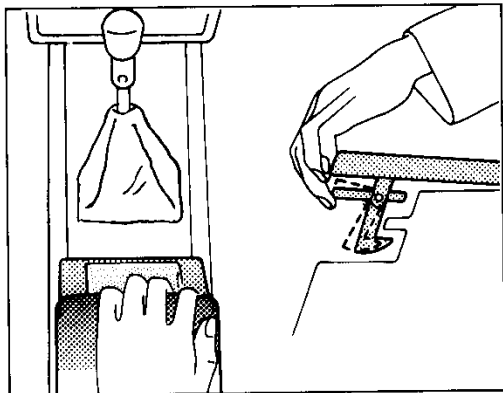
1. ボタンを押すと開きます。
2. キーを差し込んで右へ回し、キーを抜くと施錠できます。サブ・キーは使用できません。



グローブ・ボックスを開けたまま走行すると危険です。必ず閉めてください。

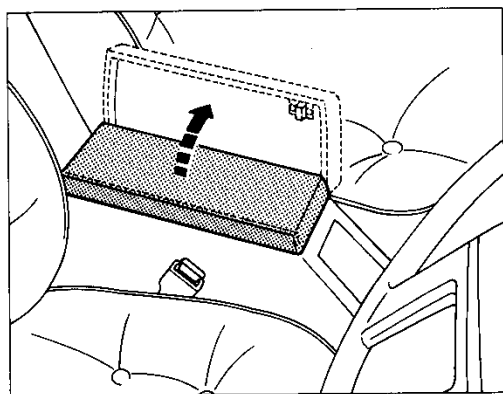
▶グローブ・ボックス・ランプ

ライト・スイッチがONのときに、フタを開けるとグローブ・ボックス内のランプが点灯します。

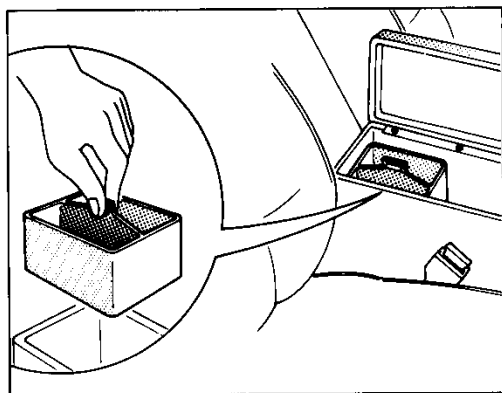


フタ付きコンソール・ボックス(小物入れ)

■マニュアル(ギヤ式)・トランスミッション車
レバーを引くとフタを開けることができます。

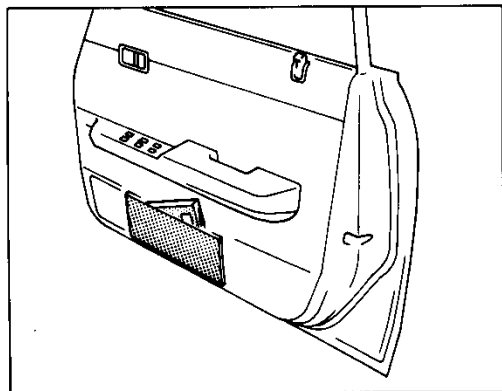


■オートマチック・トランスミッション車
運転席側を持ちあげれば、フタは開きます。



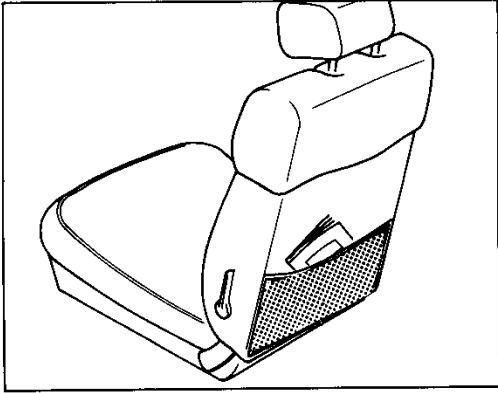
▶カセット入れ

取りはずし可能なカセット入れがコンソール・ボックス内に
取り付けられています。



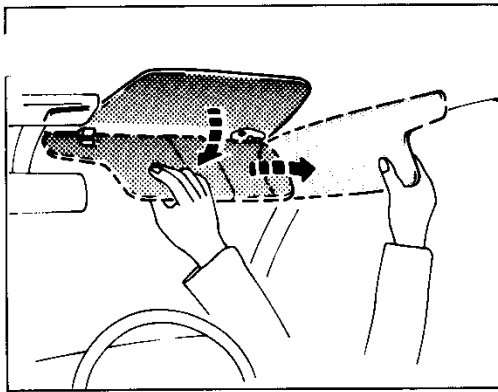
ドア・ポケット

運転席ドア前方に備えつけてあります。



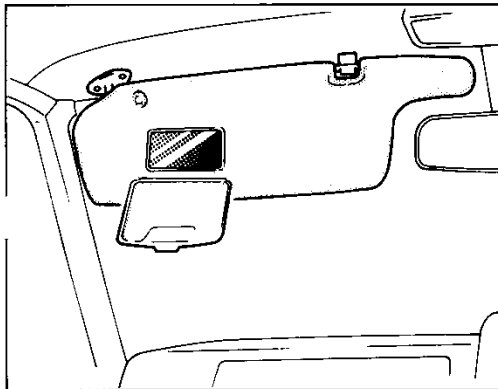
背もたれポケット

背もたれの裏側についています。地図や雑誌などをいれるのに便利です。



サン・バイザー(日よけ)

直射日光などでまぶしいときに使用します。フックからはずせば、側面に回すこともできます。



バニティ・ミラー(化粧ミラー)

 LG

助手席サン・バイザーの裏面についています。使用しないときは閉じておいてください。

