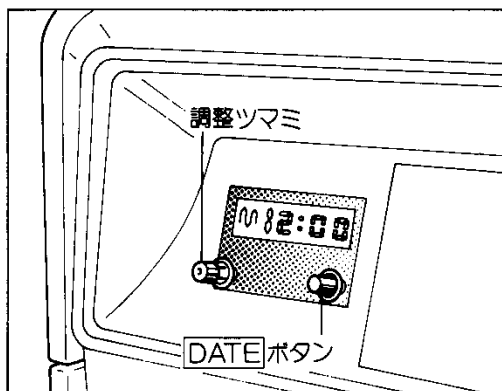


室内装備の使い方

時計	74
シガレット・ライター	76
灰皿	76
室内灯	77
フロント・スポット・ライト	77
バック・ドア灯	77
エンジン・キー照明	78
グローブ・ボックス(小物入れ)	78
フタ付きコンソール・ボックス(小物入れ)	78
ドア・ポケット	79
背もたれポケット	79
サン・バイザー(日よけ)	79
パニティ・ミラー(化粧ミラー)	80
クォーター・トリム・ボックス(小物入れ)	80
荷物固定ベルト	80



時計

■日づけ付き水晶式デジタル

☞ LG、LEエクストラ、LE(ディーゼル車とワゴン)、GR

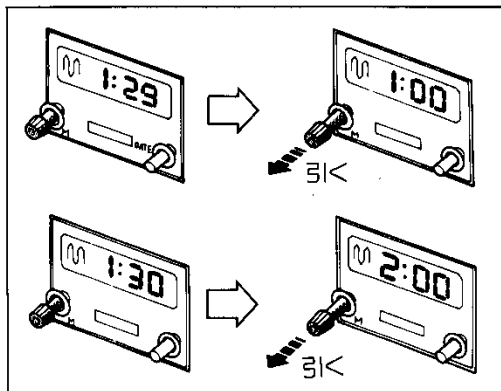
1. エンジン・スイッチがACCまたはONの位置のときに時刻が表示されます。
2. エンジン・スイッチをLOCKの位置にすると表示は消えますが、時計はそのまま作動します。
3. ライト・スイッチがONのときは減光して表示されます。
4. **DATE** ボタンを押すと約6秒間、月日を表示します。

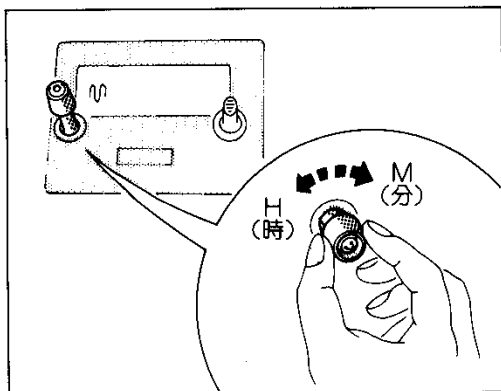
▶時報にあわせるとき

調整ツマミを手前に引っ張ると同時に、時刻は下記のように訂正されスタートします。

● 0~29分は切り下げて表示されます。

● 30~59分は切り上げて表示されます。



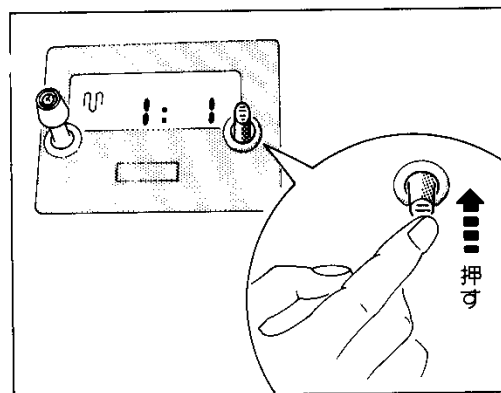


▶“時”“分”調整

調整ツマミを押したまま左へ回すと“時”表示、右へ回すと“分”表示が早送りされます。



時刻調整時に、午前 (AM) と午後 (PM) を正しく選択しないと、日づけ変更が正しく行われません。
ちよつと一言



▶日づけ調整

DATE ボタンを押して時計表示を日づけ表示にしている間調整できます。

1.“月”調整

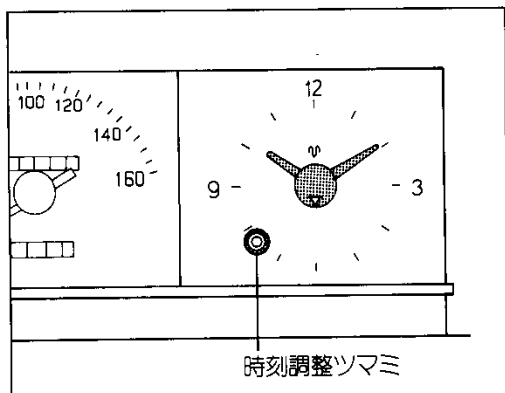
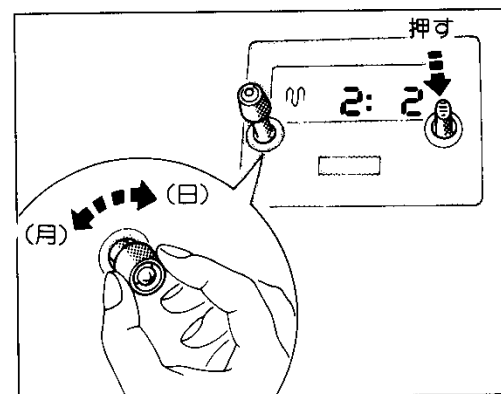
調整ツマミを押したまま左へ回すと“月”表示が早送りされます。

2.“日”調整

調整ツマミを押したまま右へ回すと“日”表示が早送りされます。



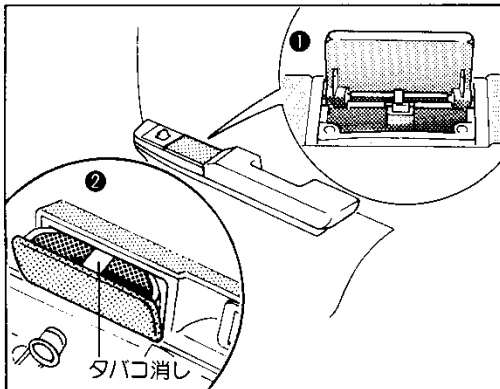
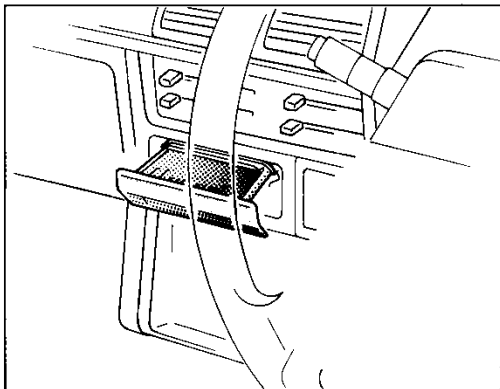
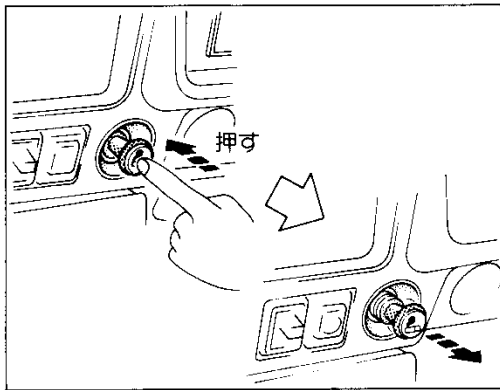
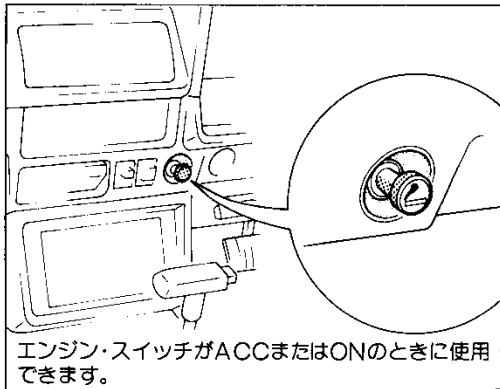
1. 日づけ表示は、2月の場合29日まで表示します。うるう年以外のときには調整してください。なお、2月以外の月は自動的に変更するため調整の必要はありません。
2. 一度電源が切れた（バッテリーをはずしたときなど）あと、電源が接続されると1月1日、1:00分にセットされますので、正しい月日、時刻に調整してください。



■水晶式3針

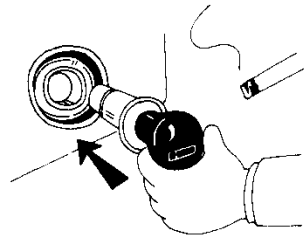
LG ツーリング、LE (ワゴンとディーゼル車を除く)、GL エクストラ、GL、DX

時刻調整はツマミを引いたまま回します。



シガレット・ライター

1. ツマミを押し込んだら、すぐ手を離し、とび出すまで待ちます。
2. 使用後、ソケットに確実に差し込みます。



注意！

1. シガレット・ライターが過熱し、非常に危険なことがありますので次のことを厳守してください。
 - 押さえつけたままにしない。
 - 他車のシガレット・ライターをソケットに差し込まない。
2. ソケットからは、湯わかし器など、トヨタ純正品以外の電気製品の電源を取り出さないでください。

灰皿

▶フロント側

掃除するときは、下へ押しながら引き出すと取りはずせます。

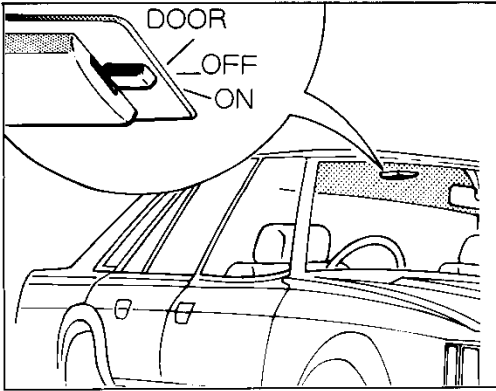
▶リヤ側

- ① 掃除をするときは、灰皿のフタを上へ引き上げると取りはずせます。
- ② 掃除をするときは、タバコ消しを押えたまま手前に引くと取りはずせます。



注意！

1. 使用後は確実に閉めてください。開けたままにするとタバコの火が他の吸いがらに燃えひろがり火災になるおそれがあります。
2. 灰皿の中に紙くずなどの燃えやすいものをいれないでください。
3. マッチ、タバコなどの火は消してから灰皿の中にいれてください。

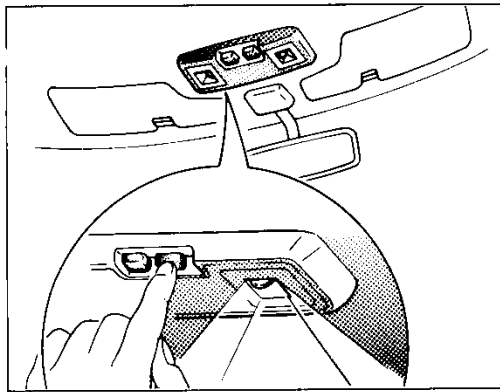


室内灯

ON ……………ドアの開閉に関係なく点灯します。

OFF ……………ドアの開閉に関係なく消灯します。

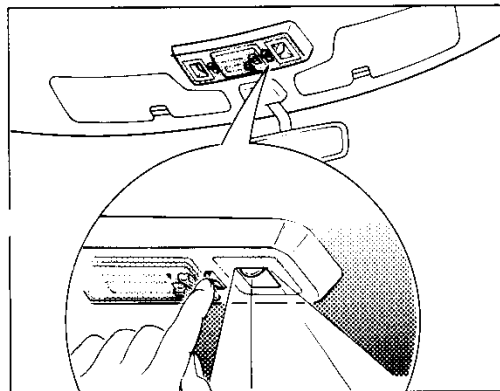
DOOR ……………ドアを開けたとき点灯し、閉じると消灯します。



フロント・スポット・ライト

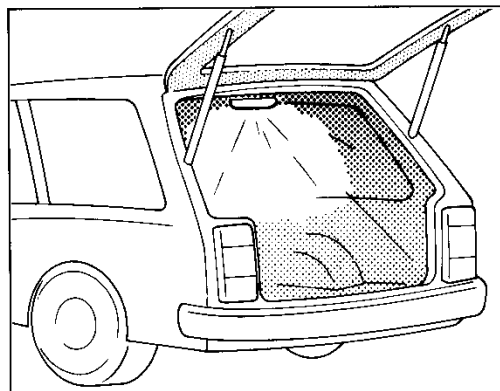
☞ LG

右側のスイッチを押すと右側のライトが点灯します。もう一度押すと消灯します。左側も同様です。



☞ LGツールリング(電動サン・ルーフ付き車)

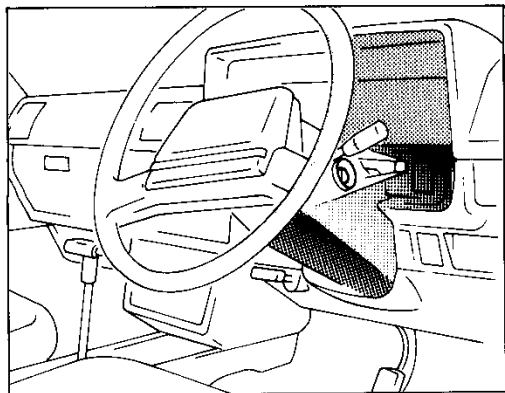
右側のスイッチを押せば右側のライトが、左側を押せば左側のライトが点灯します。



バック・ドア灯

☞ ワゴン/バン

バック・ドアよりの天井にあります。ドアを開けたときに点灯します。

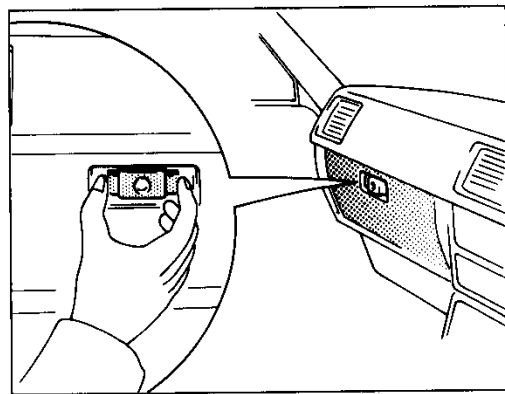


エンジン・キー照明

☞ LG、LGツーリング、LEエクストラ、LE (ディーゼル車とワゴン)、GR

運転席ドア・ハンドルを引き上げると同時に、エンジン・キー照明が点灯します。

ただし、ドアを閉じてから5秒後に消灯します。



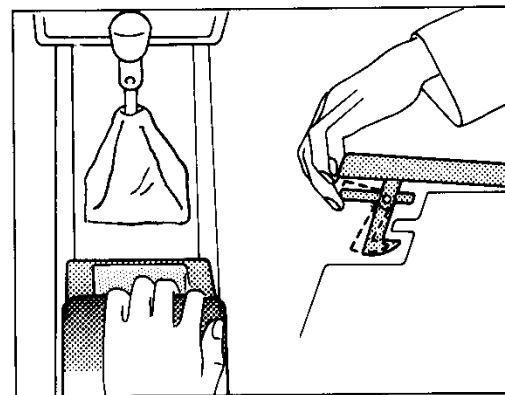
グローブ・ボックス (小物入れ)

1. ボタンを押すと開きます。
2. キーを差し込んで右へ回し、キーを抜くと施錠できます。サブ・キーは使用できません。

☞ グローブ・ボックスを開けたまま走行すると危険
注意! です。必ず閉めてください。

▶ グローブ・ボックス・ランプ ☞ DX、STDを除く

ライト・スイッチがONのときに、フタを開けるとグローブ・ボックス内のランプが点灯します。



フタ付きコンソール・ボックス (小物入れ)

☞ DX、STDを除く

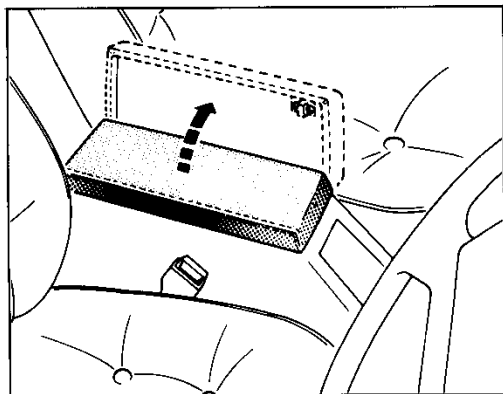
■ マニュアル (ギヤ式) ・ トランスミッション車

レバーを引くとフタを開けることができます。

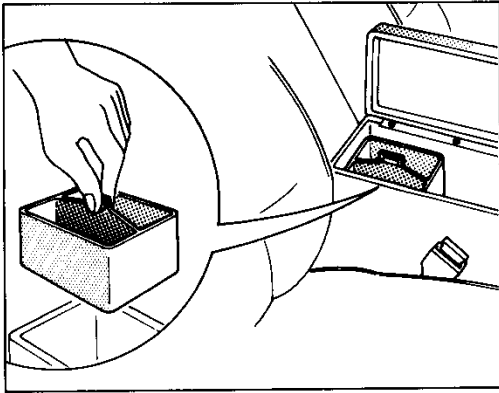
■ オートマチック・トランスミッション車

☞ LGのハンドル・チェンジ車、DX、STDを除く

運転席側を持ち上げれば、フタは開きます。

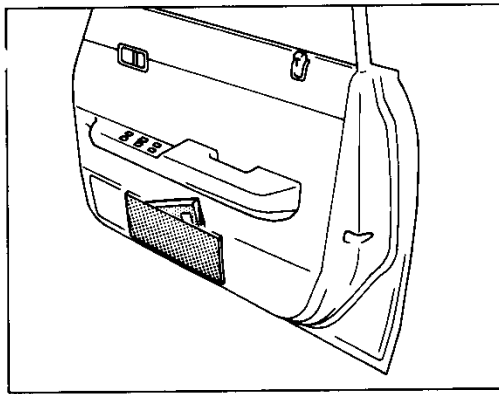


フタ付きコンソール・ボックス(小物入れ)/ドア・ポケット/背もたれポケット/サン・バイザー(日よけ)



▶カセット入れ

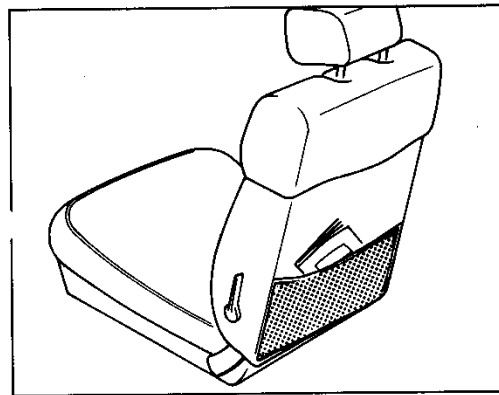
取りはずし可能なカセット入れがコンソール・ボックス内に取
りつけられています。



ドア・ポケット

☞ DX、STDを除く

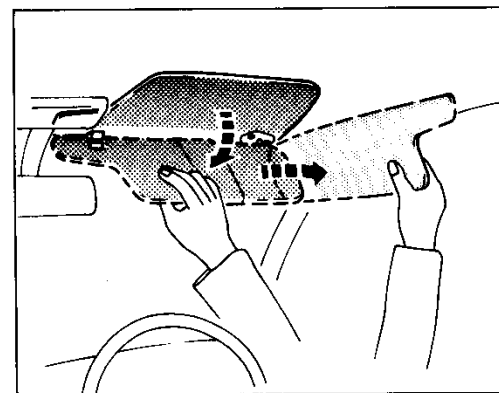
運転席ドア前方に備えつけてあります。



背もたれポケット

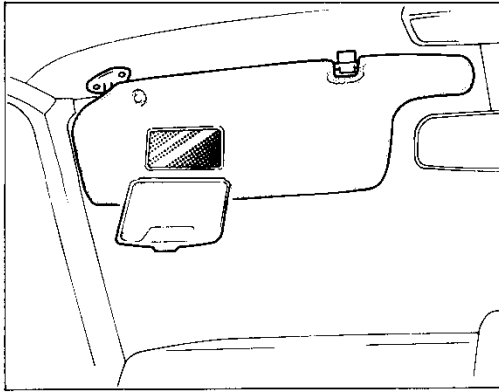
☞ GLエクストラ、GL(ディーゼル車)、DX、STDを除く

背もたれの裏側についています。地図や雑誌などをいれるのに
便利です。



サン・バイザー(日よけ)

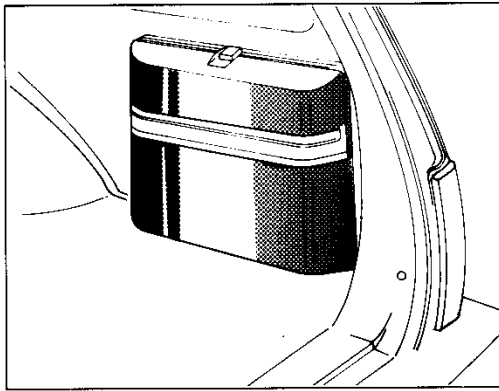
直射日光などでまぶしいときに使用します。フックからはずせ
ば、側面に回すこともできます。



バニティ・ミラー(化粧ミラー)

🔧 LG、LEエクストラ、GLEクストラ

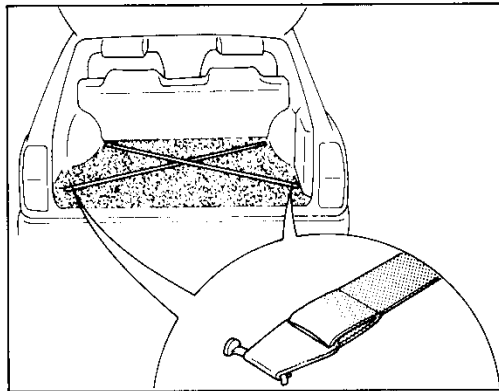
助手席サン・バイザーの裏面についています。使用しないときは閉じておいてください。



クォーター・トリム・ボックス(小物入れ)

🔧 ワゴン

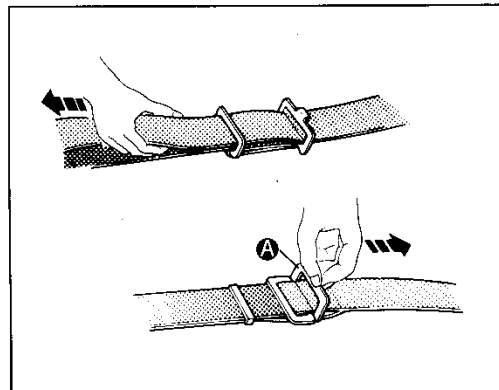
荷台右側に備えられています。
専用のキーで施錠できます。



荷物固定ベルト

🔧 ワゴンとバンのGL

長い物や移動しやすい荷物を固定するのに便利です。



▶ベルトの調整

- ① 締めるときはベルトを引きます。
- ② ゆるめるときは金具Aを持って引きます。