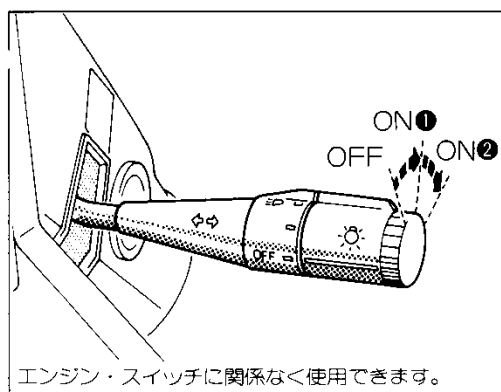


スイッチの使い方

ライト・スイッチ	49
方向指示レバー	50
フロント・ワイパー&ウォッシャー・スイッチ	50
ヘッドランプ・クリーナー	51
リア・ワイパー&ウォッシャー・スイッチ	52
リア・ウィンドウ・デフォグ（曇り取り）・スイッチ	53
レオスタット（計器照度調整スイッチ）	53
フォグ・ランプ・スイッチ	54
駐車灯スイッチ	54
非常点滅灯スイッチ	54



ライト・スイッチ

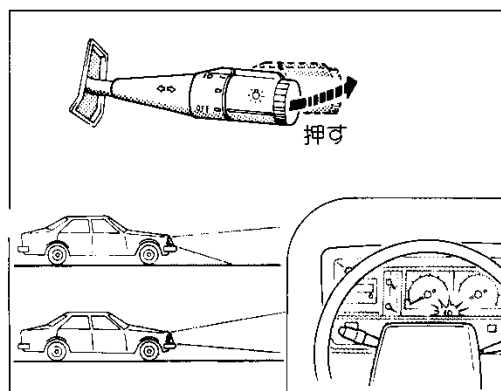
ツマミを回すとON①、ON②の位置で、次表○印のランプが点灯します。

灯火名	ON①	ON②
ヘッドランプ	○	○
車幅灯、尾灯	○	○
番号灯	○	○
計器照明灯	○	○



エンジン停止時、ヘッドランプなどのランプを長時間つけたままにしないでください。バッテリーあがりを起こし、エンジンの始動ができなくなります。

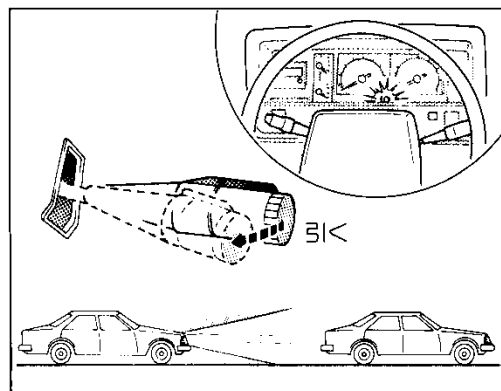
スイッチの使い方



■ヘッドランプの上下切り替えと追い越し合図のしかた

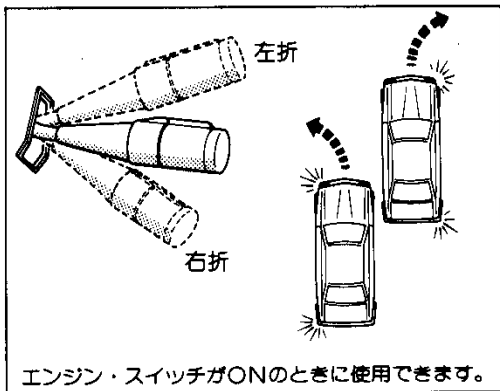
▶ヘッドランプの上下切り替え

1. レバーを前方に動かすとヘッドランプが上向きになります。
2. ヘッドランプが上向きのときは、計器内のヘッドランプの上向き表示灯が点灯します。



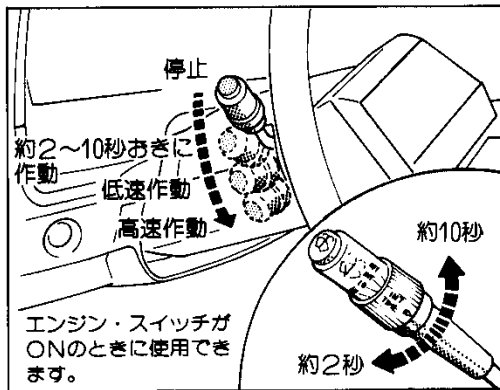
▶追い越し合図のしかた

1. レバーを手前に引いている間、ヘッドランプが上向きとなり計器内のヘッドランプの上向き表示灯が点灯します。
2. レバーから手を離すと、もとの位置にもどります。



方向指示レバー

1. レバーを上または下へ操作すると、左または右側の方向指示灯および計器内の方向指示灯表示灯が点滅します。
2. レバーはハンドルをもどすと自動的にもどります。もどらないときは、手でもどしてください。



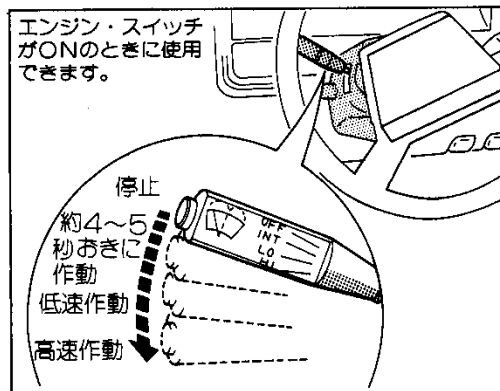
フロント・ワイパー&ウォッシャー・スイッチ

■間けつ時間調整式ワイパー

☞ GL、DX、STDを除く

1. レバーを図のように操作するとワイパーが作動します。
2. INT TIMEのつまみを図のように操作することで間けつ時間(作動から次の作動までの停止時間)を、約2秒~10秒の間で調整できます。

スイッチの使い方



■間けつワイパー

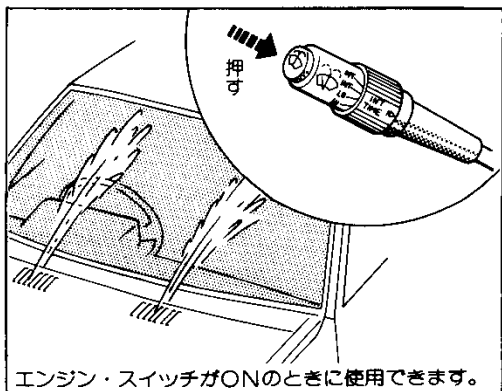
☞ GL、DX、STD

レバーを図のように操作するとワイパーが作動します。



ちょっと一言

1. 凍結のおそれがあるときや長期間ワイパーを使用しなかったときは、走行前にワイパー・ゴムがガラスに張りついていないことを点検してください。ガラスに張りついたまま作動させると損傷したり、モーターが故障することがあります。
2. フロント・ガラスに多量の雪が積もりそうなときは、寒冷地用のワイパーに切り替えてください。☞101ページの「寒冷地での取り扱い」を参照してください。



▶ウォッシャー液の噴射方法

1. レバー先端についているスイッチを押すとウォッシャー液が噴射されます。
2. 間けつ時間調整式ワイパーは、スイッチを0.5秒以上押し続けるとウォッシャー液が噴射され、約1秒後にワイパーが2~3回作動します。



ちよつと一書

1. ウォッシャー液が十分出ないときは、ウォッシャー・スイッチを使用しないでください。ポンプをいためることがあります。
2. からぶきはガラスを傷つけることがあります。必ずウォッシャー液を噴射してからワイパーを作動させてください。

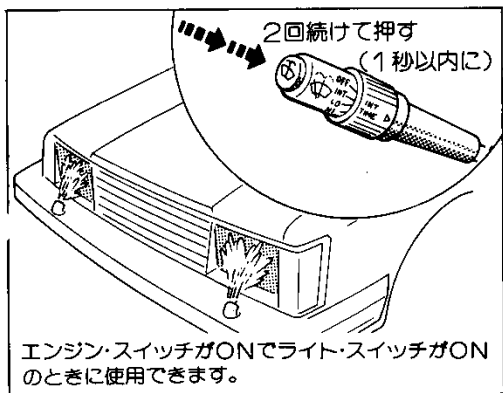


注意!

寒冷時にウォッシャー液を使用するときはガラスに噴射された液が凍結し、視界不良を起こすことがありますので、先にフロント・ガラスを暖めてください。



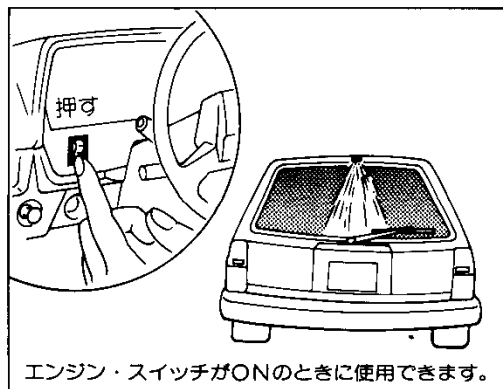
スイッチの使い方



ヘッドランプ・クリーナー

LGツアリングに注文装備

フロント・ウォッシャー・スイッチを1秒以内に2回続けて押し続けると、ウォッシャー液が約0.5秒噴射されます。ヘッドランプに付着した泥や虫などのよごれを取り除きます。



リヤ・ワイパー&ウォッシャー・スイッチ


ワゴン、バンのGLに標準装備


バンのDX、STDに注文装備

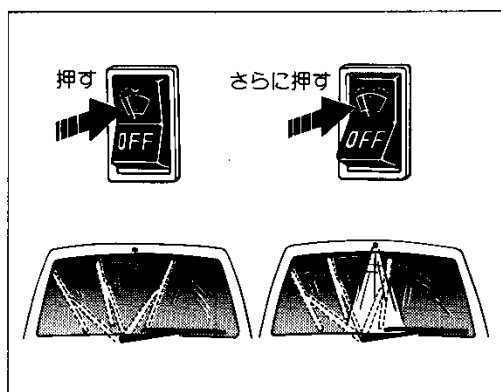
▶ウォッシャー液の噴射方法

スイッチのOFF側を押すとウォッシャー液が噴射されます。

▶ワイパーの使い方

スイッチの  側を押すとワイパーが作動します。

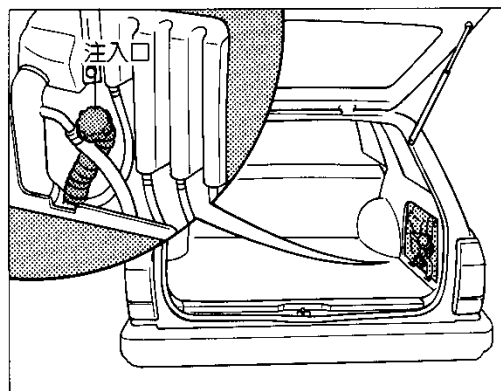
ワイパー作動中にウォッシャー液を噴射させるときは、 側をさらに押します。



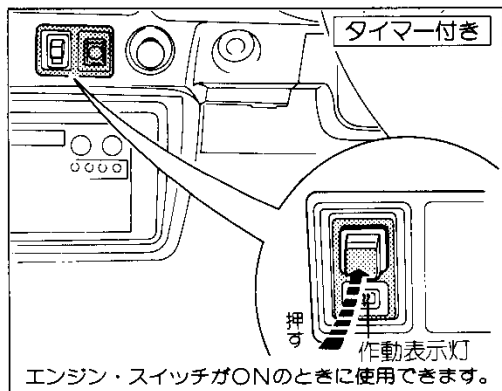
スイッチの使い方

▶リヤ・ウォッシャー・タンクの位置

荷室右側に取りつけてあります。



リヤ・ウインドウ・デフォグガー(曇り取り)・スイッチ/レオスタット(計器照度調整スイッチ)



リヤ・ウインドウ・デフォグガー(曇り取り)・スイッチ

リヤ・ウインドウ・ガラスが曇ったとき、ガラスの表面を暖めて曇りを取ります。

■タイマー付き

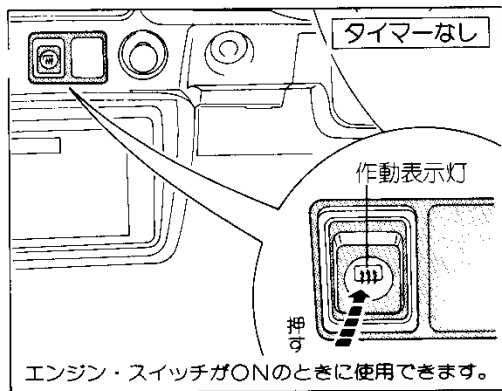
🔧 LG、LGツーリング、LE(ワゴンの寒冷地仕様、マニュアル(ギヤ式)・トランスミッション車を除く)、LEエクストラ、GR、GL(バンの寒冷地仕様を除く)、GLエクストラ、DX(ディーゼル車、LPG車、バンの寒冷地仕様を除く)に標準装備。セダンのSTDに注文装備。

1. スwitchをONにすると作動し、作動表示灯が点灯します。
2. 約18分間作動し、自動的にOFFになります。
3. 途中で解除したいときはswitchを手前に引きます。

■タイマーなし

🔧 LPG車、バンのDX(ディーゼル車)

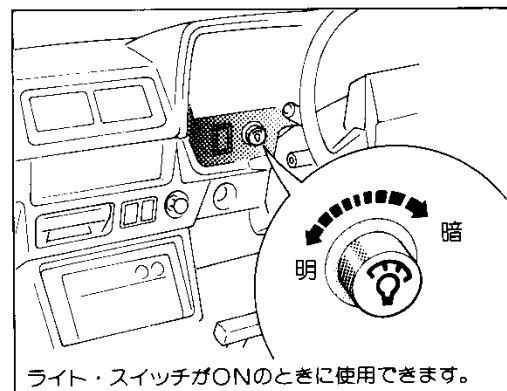
1. スwitchをONにすると作動し、作動表示灯が点灯します。
2. もう一度switchを押すと作動は停止します。



- ちよつと言
1. 曇り取り以外には使用しないでください。雨水の乾燥や雪などを溶かすことはできません。
 2. リヤ・ウインドウ・ガラスの曇りが消えたら、switchは必ず切ってください。switchをいれたままにしておくと、バッテリーあがりの原因になります。
 3. 熱線入りガラス(内側)の清掃は、ぬらした布で熱線にそって、軽くふいてください。ガラス・クリーナーなどは使用しないでください。

スイッチの使い方は、必ず取扱説明書をご覧ください。

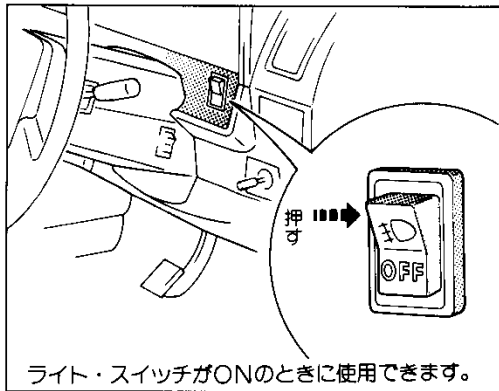
スイッチの使い方



レオスタット(計器照度調整スイッチ)

🔧 LG、LEエクストラ、GLエクストラ

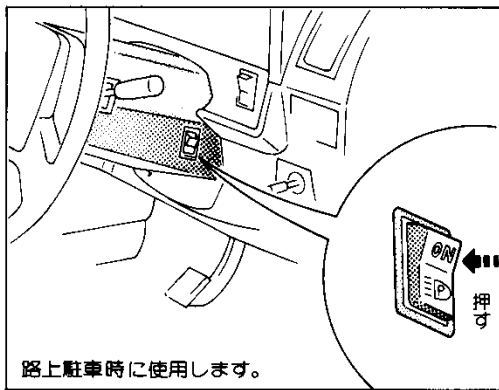
ツマミを左に回すと計器照明灯が明るくなり、右に回すと暗くなります。



フォグ・ランプ・スイッチ

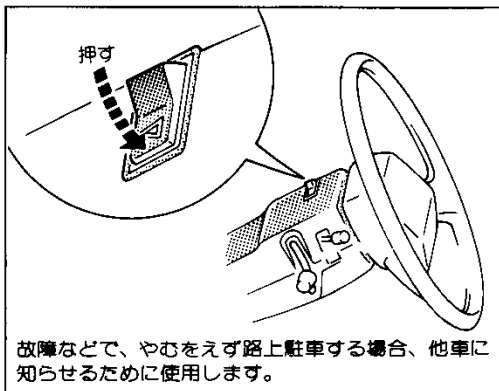
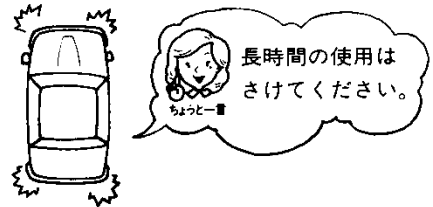
バンを除く

スイッチのON側を押すと点灯し、OFF側を押すと消灯します。



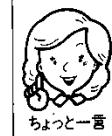
駐車灯スイッチ

1. スwitchのON側を押すと前後左右の駐車灯が点灯し、OFF側を押すと消灯します。
2. 完全充電状態のバッテリーでも長時間使用すると、バッテリーあがりを起こし、エンジンの始動ができなくなります。



非常点滅灯スイッチ

1. スwitchの△側を押すとすべての方向指示燈が点滅します。このとき同時に計器内にある方向指示燈表示燈も点滅します。
2. スwitchの△のついていない方を押すと消灯します。



1. 完全充電状態のバッテリーでも長時間使用すると、バッテリーあがりを起こし、エンジンが始動できなくなります。
2. 走行中、異常がないのに使用すると、他車の誤解を招き危険です。