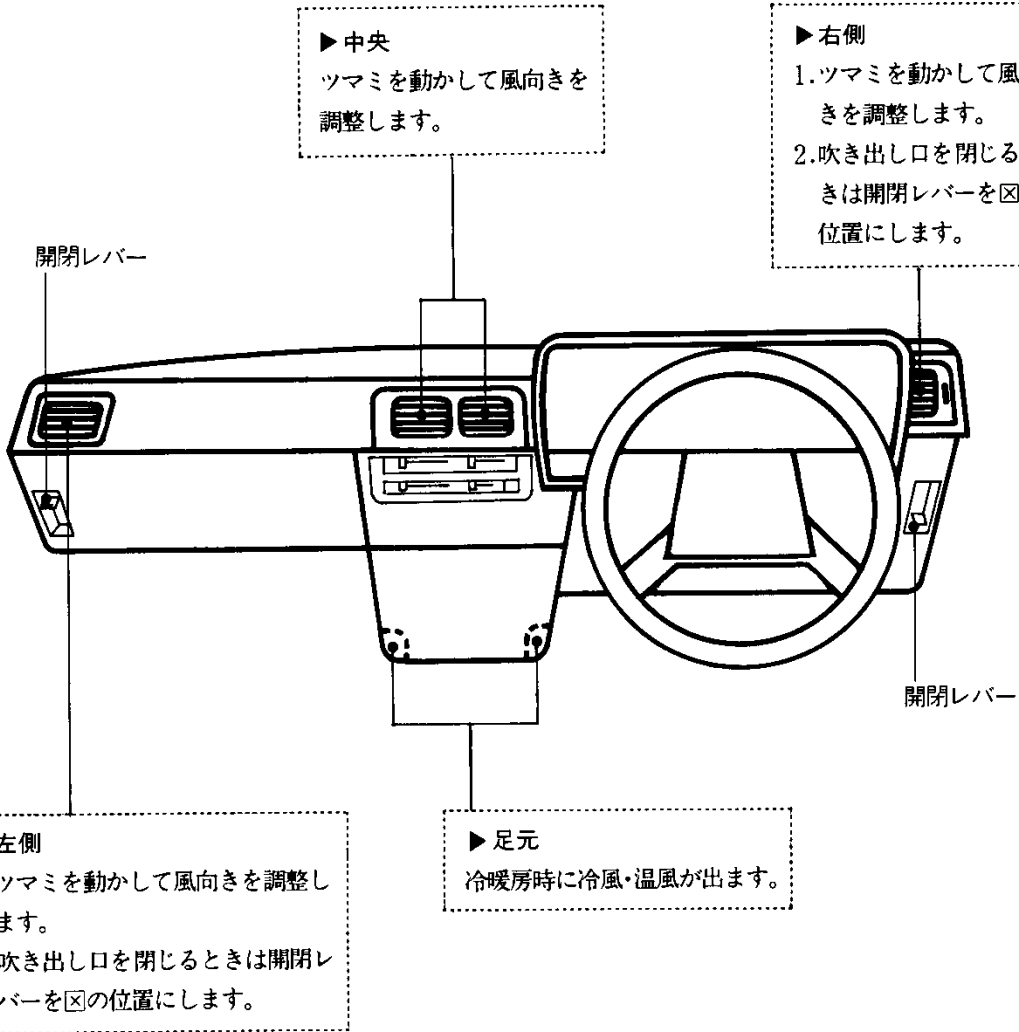


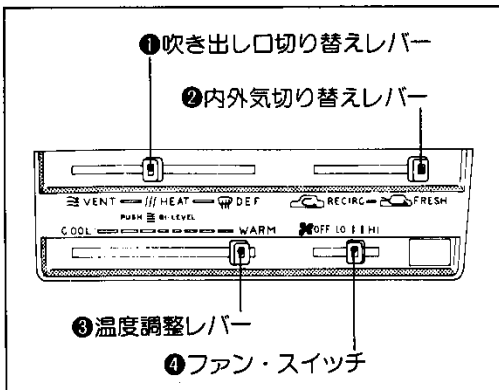
ヒーター

ヒーターの使い方

■吹き出し口



ヒーターの使い方



ヒーター

■吹き出し口切り替えレバー①の使い方

各吹き出し口の風量の割合を無段階に調整することができます。

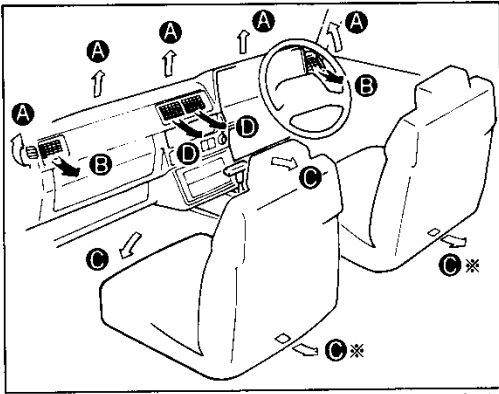
換気.....上半身、顔面に温風、冷風を送ります。

(VENT) 吹き出し口→**(B)(D)**

頭寒足熱.....レバーがHEAT位置のとき押すと、頭寒


(BI-LEVEL) 足熱のこちよい暖房を行います。

吹き出し口→**(B)(C)** (Aから少々)




※セダン/バンのSTDを除く。

暖房……………室内暖房（最大暖房）

(HEAT)  吹き出し口→B C (Aから少々)

曇り取り……………フロント・ガラスおよびドア・ガラスの曇りを取ります。

(DEF)  吹き出し口→A B (Cから少々)

■内外気切り替えレバー②の使い方

内気循環……………内気循環式、急速に車内を暖めるとき、または外気がよごれているときなど、一時的に使用します。



外気導入……………外気導入式に切り替わります。



■温度調整レバー③

COOLからWARMまで無段階に温度を調整できます。

■ファン・スイッチ④

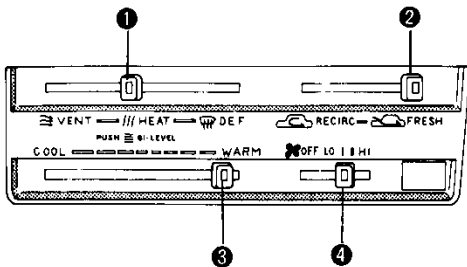
風量を4段階に調整できます。



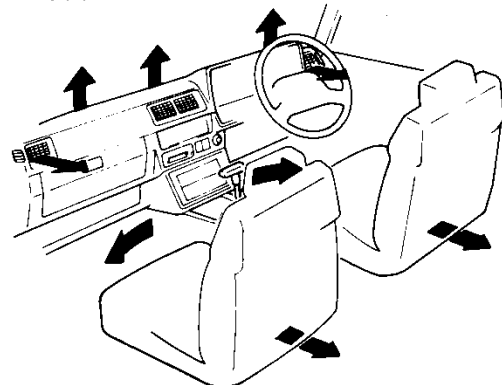
②のレバーがRECIRCのとき①のレバーをDEFにしないでください。ガラスが曇り危険です。

▶通常の暖房

〈レバーのセット位置〉



〈吹き出し口〉

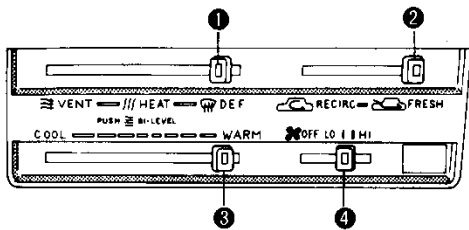


- 1.暖かくなってきたら④のスイッチをOFF側へ、また③のレバーをCOOL側へ移動させてお好みであった状態に調整します。
- 2.トンネル内、渋滞などで外気がよごれている場合以外②のレバーはFRESHの位置で使用します。RECIRCで使用するとガラスが曇りやすくなります。

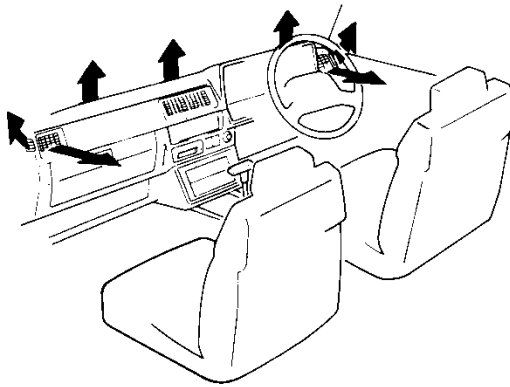
ヒーターの使い方

▶ガラスの曇りを取るとき

〈レバーのセット位置〉



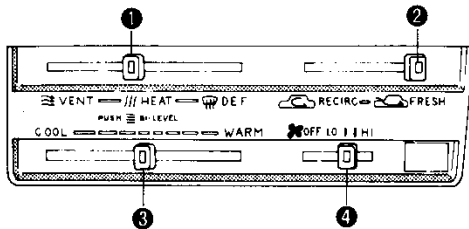
〈吹き出し口〉



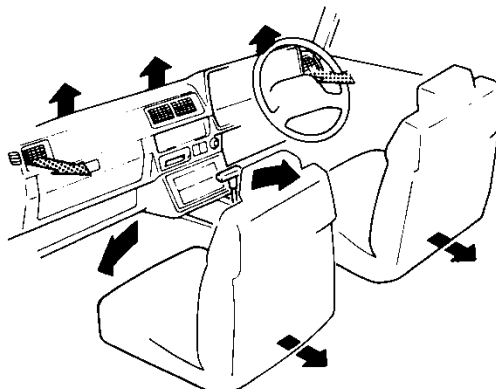
1. ①のレバーをDEFとHEATの中間にすれば曇りを取るのと同時に足元も暖められます。
2. 曇りが取れたら①のレバーをHEAT側へ動かします。
3. 夏期の曇り止めには、③のレバーを適度に調整します。
4. ②のレバーをFRESHで使用します。

▶頭寒足熱型にしたいとき

〈レバーのセット位置〉



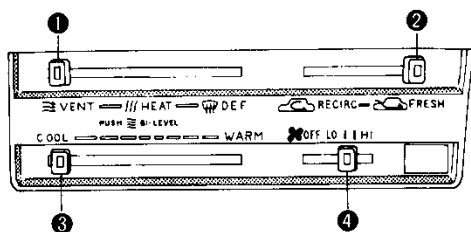
〈吹き出し口〉



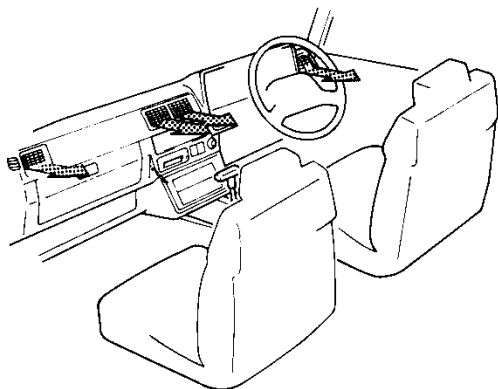
1. ①のレバーをHEATの位置で押し、③のレバーをCOOLとWARMの中間の位置で使用すれば、暖められた風が足元から、比較的温度的低い風が左右吹き出し口から吹き出します。
2. ②のレバーをFRESHにします。

▶換気したいとき(強制換気)

〈レバーのセット位置〉



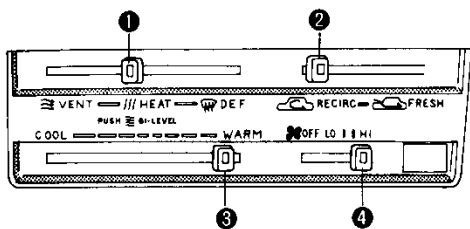
〈吹き出し口〉



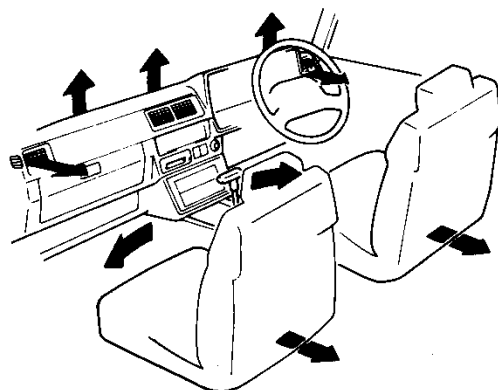
1. 外のさわやかな風が中央および左右吹き出し口から吹き出します。
2. ③のレバーをWARM側へ動かすことにより吹き出し温度を暖かくすることができます。

▶早く暖房したいとき

〈レバーのセット位置〉



〈吹き出し口〉



1. 早く暖房したい場合や、外気がよごれている場合に、一時的に②のレバーをRECIRCの位置で使用します。
2. 通常はFRESHの位置にします。