

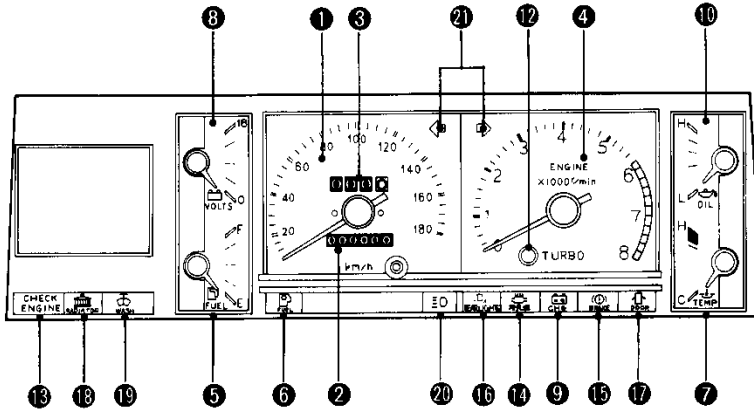
メーターの見方

メーターの見方

■各部の名称と働き

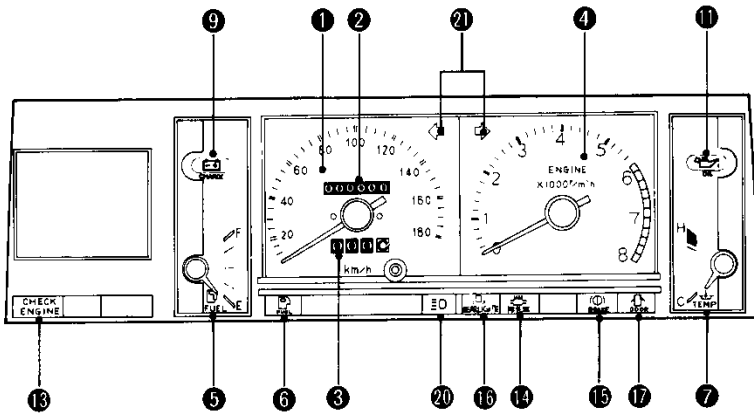
▶ガソリン車

(LG、LGツーリング、LE(ワゴン))



※12ターボ作動表示灯はLGツーリングのみ。

(LE(セダン)、GR、GL、DX、STD)

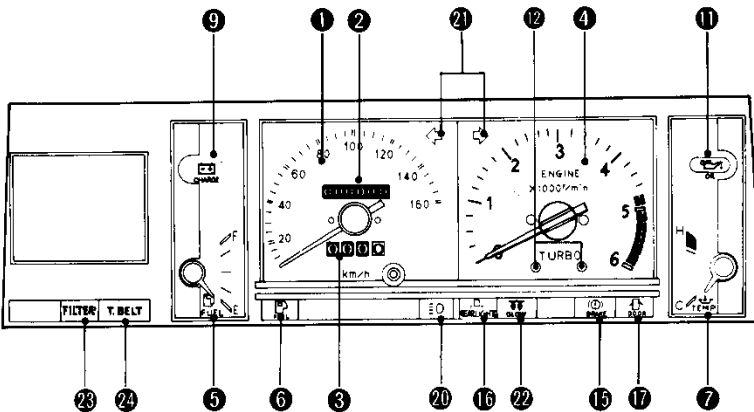


※4タコメーターと6燃料残量警告灯はセダンのLE、GR、GLのみ。

⑬エンジン警告灯はLEのみ。

メーターの見方

▶ディーゼル車

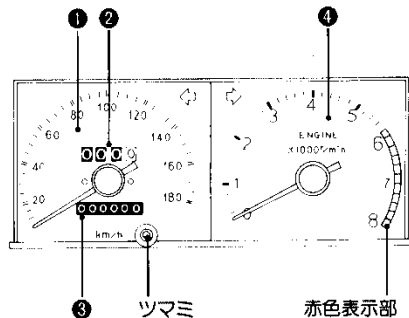


※4タコメーターと6燃料残量警告灯はLEエクストラ、LE、GLエクストラ、GLのみ。

⑫ターボ作動表示灯&ターボ作動警告灯はLEエクストラ、LEのみ。

- ①スピードメーター…………… 車両の走行速度を示します。
- ②オドメーター(積算距離計)…………… 走行した総距離を示します。
- ③トリップ・メーター(区間距離計)…………… ある区間または期間に走行する距離を知りたいときに使用します。
- ④タコメーター(エンジン回転計)…………… 毎分のエンジン回転数を示します。
- ⑤燃料計…………… 燃料タンク内の燃料残量を示します。
- ⑥燃料残量警告灯…………… 燃料の残量が少なくなったことを知らせます。
- ⑦水温計…………… エンジン冷却水の温度を示します。
- ⑧電圧計…………… エンジン回転中、バッテリーの充電状態を示します。
- ⑨充電警告灯…………… エンジン回転中、バッテリーの充電状態を示します。
- ⑩油圧計…………… エンジン回転中、エンジン内部を潤滑しているオイルの圧力を示します。
- ⑪油圧警告灯…………… エンジン回転中、エンジン内部を潤滑しているオイルの流れの状態を示します。
- ⑫ターボ作動表示灯&
ターボ作動警告灯…………… 走行中、ターボの作動状態を示します。
- ⑬エンジン警告灯…………… エンジン回転中、エンジン電子制御システムの異常を知らせます。
- ⑭排気温警告灯…………… 触媒装置が過熱したことを示します。
- ⑮ブレーキ警告灯…………… ブレーキ装置の状態を示します。
- ⑯断線警告灯…………… 尾灯、駐車灯および制動灯の電球切れ、配線の異常を知らせます。
- ⑰半ドア警告灯…………… 点灯しているときは、ドアが確実に閉まっていないことを知らせます。
- ⑱冷却水量警告灯…………… ラジエーター補助タンク内の冷却水が不足していることを知らせます。
- ⑲ウォッシャー液量警告灯…………… ウォッシャー・タンク内のウォッシャー液が不足していることを知らせます。
- ⑳ヘッドランプの上向き表示灯…………… 点灯しているときは、ヘッドランプが上向きになっていることを知らせます。
- ㉑方向指示灯表示灯&
非常点滅灯表示灯…………… 方向指示灯が点滅していることを示します。
非常点滅灯が点滅していることを示します。
- ㉒予熱表示灯…………… 点灯しているときは、予熱プラグがエンジン内部を加熱していることを知らせます。
- ㉓燃料・水分離器水位警告灯…………… 燃料・水分離器内に規定レベル以上水がたまっていることを知らせます。
- ㉔タイミング・ベルト交換警告灯…………… タイミング・ベルトの交換時期を知らせます。

※①～㉔で示すメーター、ランプは㉘ページ以降に機能を説明してあります。



①スピードメーター

1. 約100km/hをこえると速度警報装置のブザーが鳴り警告します。
2. ブザーが鳴っているとき指針がふれることがありますが異常ではありません。

②オドメーター(積算距離計)

- 走行した総距離を示します。
1. kmの単位で表示します。

③トリップ・メーター(区間距離計)

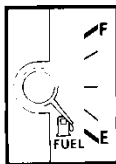
- ある区間または期間に走行する距離を知りたいときに使用します。
1. kmの単位で表示します。白地に黒文字は100 mの単位です。
 2. ツマミを押すと0にもどります。

④タコメーター(エンジン回転計)

[[車]] GL(バン), DX, STDを除く

1. 指針が赤色表示部(エンジンの許容回転数をこえている)にはいらないように運転してください。

⑤燃料計



1. エンジン・スイッチに関係なく残量を示します。

車種	燃料タンク容量(ℓ)
セダン	65
ワゴン	65
バン	61

2. 駐車時など長時間エンジンを止めておくと指示が下かわる場合もあります。
3. 燃料補給後、エンジン・スイッチをONにしてから指示が安定するまで、少し時間がかかります。



注意!

1. Eに近づいたら早めに燃料を補給してください。
2. 高速道路や自動車専用道路での燃料切れは違反になります。走行前に必ず燃料が十分あることを確認してください。

⑥燃料残量警告灯

[[車]] セダン(DX, STDを除く)/ワゴン



1. エンジン・スイッチがONのとき作動します。
2. 約10ℓ以下になると点灯します。



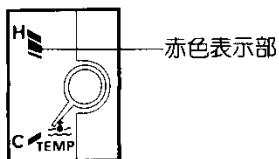
注意!

1. 燃料計の指示がEに近づいたら、早めに燃料を補給してください。

メーターの見方

⑦水温計

エンジン冷却水の温度を示します。



1. エンジン・スイッチがONのとき作動します。
2. 通常はHの赤色表示部より内側を指示します。



注意!

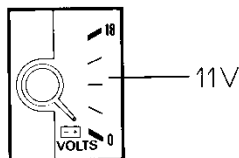
指針がHの赤色表示部にはいったときは、オーバーヒートのおそれがあります。ただちに車を安全な場所に止め、処置をしてください。

(90ページの「オーバーヒートの処置」を参照してください。)

⑧電圧計

〔要〕 LG、LGツーリング、LE(ワゴン)

エンジン回転中、バッテリーの充電状態を示します。



1. エンジン・スイッチをONにすると作動します。
..通常は11～16Vを指示するのが正常です。
3. 通常走行時16V以上または11V以下を指示するときは、バッテリーや充電システムの異常が考えられます。点検を受けてください。
4. エンジン始動時に、11V以下を指示することもあります異常ではありません。

⑨充電警告灯

エンジン回転中、バッテリーの充電状態を示します。

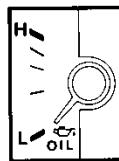


1. 正常なときは、エンジン・スイッチをONにすると点灯し、始動すると消灯します。
2. エンジン回転中、充電状態に異常があると点灯します。
3. エンジン回転中に点灯したときは、ファン・ベルトの切れなどが考えられます。ただちに速度を落とし安全な場所へ停車してトヨタ販売店へご連絡ください。
4. 万一、ディーゼル車で「充電警告灯」と「ブレーキ警告灯」が同時に点灯したときは、ファン・ベルトの切れが考えられます。この場合、ブレーキ倍力装置が作用しなくなり、通常よりブレーキの効きが悪くなります。ブレーキ・ペダルを踏んでみて効きが悪いときは、強く踏んでください。

⑩油圧計

〔要〕 LG、LGツーリング、LE(ワゴン)

エンジン回転中、エンジン内部を潤滑しているオイルの圧力を示します。



1. エンジン・スイッチがONのとき作動します。
2. 通常はL～Hの範囲内を指示します。
3. エンジン回転を上げても指針が動かないときは、エンジンを止めてオイル量を点検してください。
(点検方法は「整備手帳」を参照してください。)
4. オイルが適量はいっているのに指針が動かない場合、そのまま走行するとエンジンの故障を起こすおそれがありますので点検を受けてください。

⑪油圧警告灯

『※』 LG、LGツーリング、LE(ワゴン)を除く

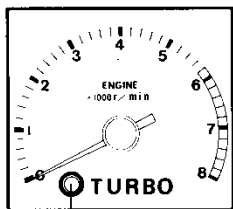
エンジン回転中、エンジン内部を潤滑しているオイルの流れの状態を示します。



1. 正常なときは、エンジン・スイッチをONにすると点灯し、始動すると消灯します。
2. エンジン・オイルの不足かオイルの流れに異常があると点灯します。
3. エンジン回転中に点灯したときは、エンジンを止めてオイル量を点検してください。
(点検方法は「整備手帳」を参照してください。)
4. オイルが適量はいっているのに点灯する場合、そのまま走行するとエンジンの故障を起こすおそれがありますので点検を受けてください。

⑫ターボ作動表示灯&ターボ作動警告灯

『※』 ガソリン車のターボ



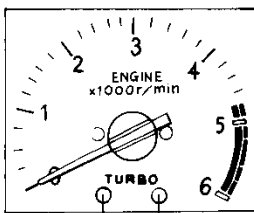
作動表示灯

1. ターボが作動し過給圧があがると作動表示灯が点灯します。



エンジン警告灯が点灯したままのときは、ターボ装置の不具合も考えられますのでただちにトヨタ販売店で点検を受けてください。

『※』 ディーゼル車のターボ



作動表示灯 作動警告灯

1. ターボが作動し過給圧があがると作動表示灯が点灯します。
2. 作動警告灯が点灯したときは、エンジン回転数を2,000回転以下にして走行してください。



ちょっと一言

エンジン回転中、エンジン電子制御装置に異常があった場合にも点灯します。



注意!

作動警告灯が点灯したままのときは、ターボ装置の不具合も考えられますので、ただちにトヨタ販売店で点検を受けてください。

⑬エンジン警告灯

『※』 LG、LGツーリング、LE(ガソリン車)

エンジン回転中、エンジン電子制御システムの異常を知らせます。

**CHECK
ENGINE**

1. 正常なときは、エンジン・スイッチをONにすると点灯し、始動すると消灯します。
2. エンジン回転中、エンジン電子制御システムに異常があると点灯します。
3. ターボ車で点灯した場合、ターボ装置の不具合も考えられますので、エンジンの回転数を2,000回転以下かつ70km/h以下で走行してください。



注意!

次のような場合はトヨタ販売店で必ず点検を受けてください。

1. エンジン・スイッチをONにしても点灯しないとき
2. エンジン回転中、点灯したままのとき

14 排気温警告灯

ディーゼル車を除く

触媒装置が過熱したことを示します。



1. エンジン・スイッチをONにすると点灯し、始動すると消灯します。
2. 触媒装置の温度が高くなると点灯し警告します。
3. エンジン・スイッチをONにしても点灯しない場合は、点検を受けてください。
4. エンジン回転中、「充電警告灯」が点灯すると、「排気温警告灯」も同時に点灯します。この場合は、触媒の温度上昇を警告しているのではなく充電装置の異常を警告しています。



「排気温警告灯」が点灯した場合、必ず次の処置をしてください。

注意！

1. 走行中の場合

- 警告灯が点灯したときの半分程度に速度を落としてください。普通は数分内に消灯します。
- 速度を落としても消灯しない場合は、枯れ草などの燃えやすいもののない場所に停車してください。
- 警告灯が消灯すればもとのように走行できます。

2. 停車中の場合

- 停車しても消灯しない場合は、エンジンを止めてください。約10分間エンジンを止めた後エンジンを始動して消灯していることを確認してください。

消灯しない場合または再び点灯する場合は、そのまま使用せず点検を受けてください。

15 ブレーキ警告灯



1. エンジン・スイッチがONのとき、次のような場合に点灯します。
 - パーキング(駐車)・ブレーキをかけたままのとき(ブレーキを解除すれば消灯します)
 - ブレーキ液の不足
 - ブレーキ・ブースター(ブレーキ倍力装置)の異常<ディーゼル車のみ>
2. 停車時、エンジン回転中にパーキング(駐車)・ブレーキを解除しても点灯したままのときは、ブレーキ液の量を点検してください。(点検方法は「整備手帳」を参照してください。)
3. ブレーキ液が適量はいっているのに点灯する場合は点検を受けてください。
4. 万が一、走行中に点灯したときは、すみやかに安全な場所に停車し、トヨタ販売店へご連絡ください。この場合ブレーキの効きが悪くなっているおそれがありますので、ブレーキ・ペダルを踏み、効きが悪いときはブレーキ・ペダルを強く踏んでください。



走行前に、消灯していることを確認してください。

注意！

16 断線警告灯

尾灯、駐車灯および制動灯の電球切れ、配線の異常を知らせます。




1. 正常なときは、エンジン・スイッチをONにすると点灯し、始動すると消灯します。
2. エンジン回転中に、ライト・スイッチをONにしたときおよびブレーキ・ペダルを踏んだとき、各ランプの電球切れ、配線に異常があると点灯します。


⑰半ドア警告灯



1. ドアが確実に閉められていないときに点灯します。
2. 走行前に、消灯していることを確認してください。

 警告灯が点灯したまま走行しないでください。
注意!

⑱冷却水量警告灯

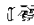
 LG、LGツーリング、LE(ワゴン)

ラジエーター補助タンク内の冷却水が不足していることを知らせます。



1. 正常なときは、エンジン・スイッチを ON にすると点灯し、始動すると消灯します。
2. エンジン回転中に、ラジエーター補助タンク内の冷却水が規定量以下になると点灯します。

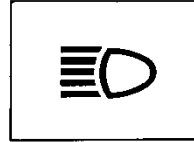
⑲ウォッシャー液量警告灯

 LG、LGツーリング、LE(ワゴン)



1. 正常なときは、エンジン・スイッチを ON にすると点灯し、始動すると消灯します。
2. エンジン回転中に、ウォッシャー・タンク内のウォッシャー液が規定量以下になると点灯します。

⑳ヘッドランプの上向き表示灯




1. ライト・スイッチでヘッドランプを上向きにすると点灯します。

㉑方向指示灯表示灯&非常点滅灯表示灯




▶方向指示灯表示灯

1. エンジン・スイッチが ON のとき方向指示レバーを操作すると点滅します。

 点滅が異常に速くなるときは、方向指示灯の電球切れが考えられます。
注意!


▶非常点滅灯表示灯

1. 非常点滅灯スイッチを作動させると、両方の方向指示灯表示灯が同時に点滅します。

 以下の表示・警告灯類はディーゼル車にのみ装備されているものです。

メーターの見方

②2 予熱表示灯


 ディーゼル車

点灯しているときは、予熱プラグがエンジン内部を加熱していることを知らせます。



1. エンジン・スイッチをONにすると点灯し、加熱が完了すると自然に消灯します。(40、41ページの「エンジンのかけ方」を参照してください。)

②3 燃料・水分離器水位警告灯

 ディーゼル車

燃料・水分離器内に規定のレベル以上水がたまっていることを知らせます。




1. 正常なときは、エンジン・スイッチをONにすると点灯し、始動すると消灯します。
2. エンジン回転中に、燃料・水分離器内に規定レベル以上の水がたまると点灯します。



警告灯が点灯したら、ただちに排水してください。点灯したまま走行を続けると、噴射ポンプが焼きつきエンジンを損傷するおそれがあります。

②4 タイミング・ベルト交換警告灯

 ディーゼル車

タイミング・ベルトの交換時期を知らせます。



1. 正常なときは、エンジン・スイッチをONにすると点灯し、始動すると消灯します。
2. 10万km走行後エンジン回転中に、ベルトの交換時期がくると点灯します。



点灯したまま走行すると、タイミング・ベルトが切れてエンジンを損傷するおそれがあります。早めにトヨタ販売店で交換してください。

メーターの見方