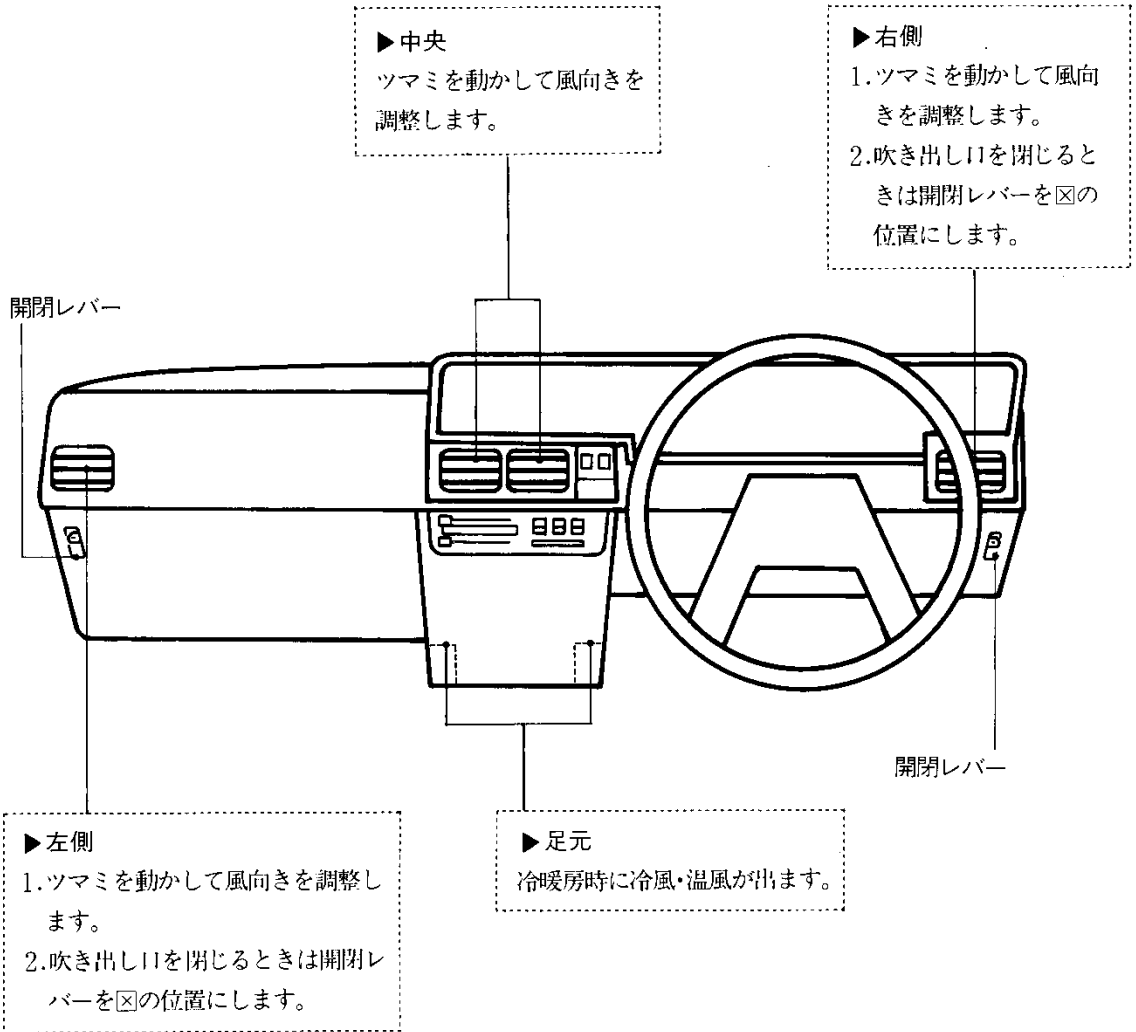
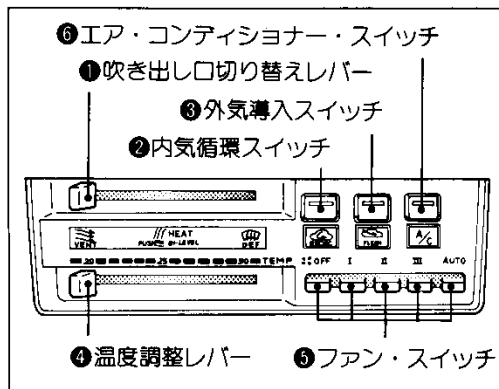


オート・エア・コンディショナーの使い方

■吹き出し口



オート・エア・コンディショナーの使い方

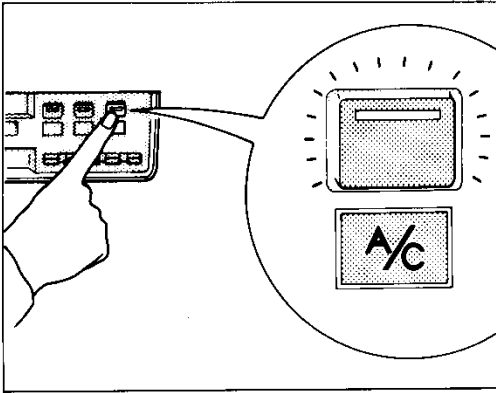


オート・エア・コンディショナー

オート・エア・コンディショナーは、操作レバーを好みの位置に一度セットすれば、室内を快適な温度に自動調整します。

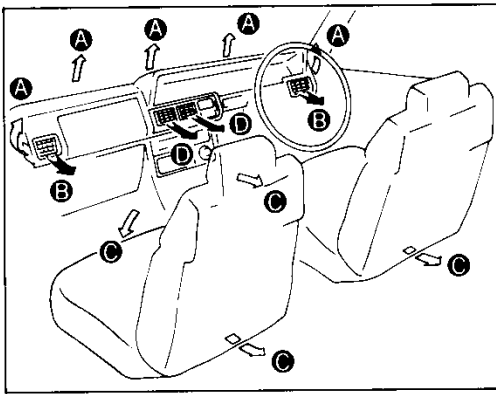
■スイッチおよび操作レバーの位置

各スイッチおよび操作レバーの位置は☒の通りです。



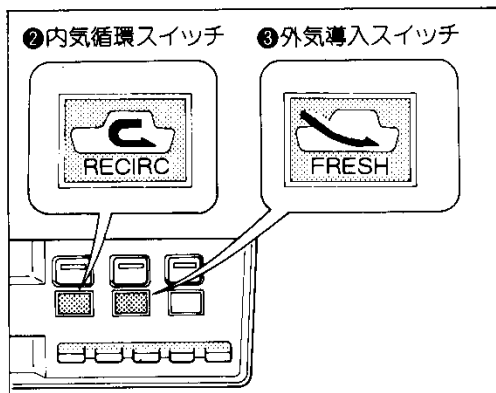
■エア・コンディショナーの作動と停止

1. ファン・スイッチ⑤のいずれかをONにします。
2. エア・コンディショナー・スイッチ⑥を押して、ONにすると作動し、作動表示灯が点灯します。このとき、ファン・スイッチのAUTOを押しておく、オート・エア・コンディショナーとして作動します。
3. エア・コンディショナー・スイッチをもう一度押すと、OFFになり作動は停止します。



■「吹き出し口」と吹き出し口切り替えレバー①の働き

- 換気……………強制換気またはクーラーとして使用するとき。
(VENT) 吹き出し口→**B****D**
- 頭寒足熱……………レバーがHEAT位置のときレバーを押すと頭寒足熱の冷暖房を行います。ただし、寒冷時(-10℃以下)に使用すると上下の温度差が少なくなり、左右吹き出し口から温風が出ます。
(BI-LEVEL) 吹き出し口→**B****C** (Aから少々)
- 暖房……………ヒーターとして使用するとき。ただし、ファン・スイッチをAUTOの位置で使用すると、冷風が出ないように冷却水温が、
(HEAT)
 1. 約30℃以下……………ファンOFF
 2. 約30℃～50℃……………ファンLO
 3. 約50℃以上……………ファン自動切り替えとなります。
 吹き出し口→**B****C** (Aから少々)
- 曇り取り……………窓ガラスの曇りを取るとき。
(DEF) 吹き出し口→**A****B** (Cから少々)



■内気循環スイッチ②

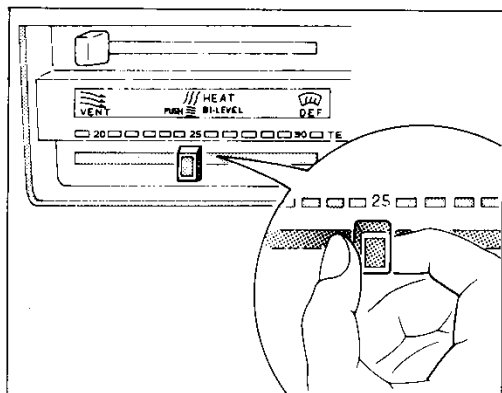
内気循環で、希望温度に保ちます。急速冷房、外気がよごれている場合に使用します。

■外気導入スイッチ③

外気導入式に切り替わります。

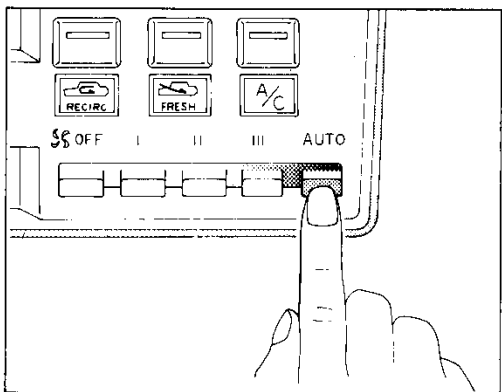
①のレバーがDEFのときに②のスイッチを押さないでください。ガラスが曇り危険です。
(エア・コンディショナー・スイッチがOFFの場合)

オート・エア・コンディショナー



■温度調整レバー④

希望温度にあわせてください。室温が自動的に希望温度になるよう作動します。



■ファン・スイッチ⑤

OFF……オート・エア・コンディショナーの作動は停止します。

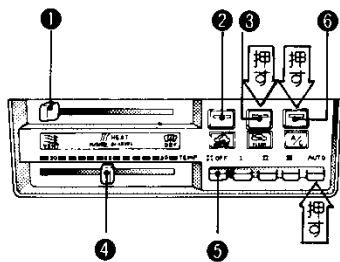
AUTO……吹き出し口の風量を自動調整し、希望温度に保ちます。

I、II、III……風量を手動で3段階に調整できます。ただし、この場合、室温は温度調整レバーの目盛りに対し多少ずれることがあります。

オート・エア・コンディショナーの使い方

▶状況にあわせたセット方法

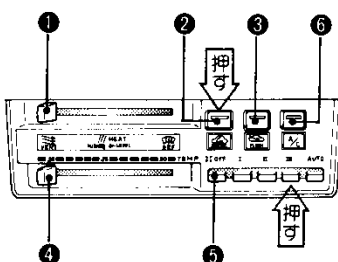
〈通常のセット位置〉



年間を通して通常はこの位置で使用します。

1. 渋滞やトンネル内などで外気がよごれているときは、一時的に②のスイッチを押してRECIRCにします。
2. ①のレバーを好みの吹き出し口に切り替えます。
3. ④のレバーは好みの温度にセットします。

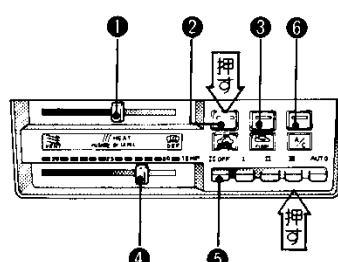
〈早く冷房したいときは〉



炎天下に長時間駐車した車にのり込むときなどに、早く冷房を効かせたいときはこの位置で使用します。

1. 冷房が効きすぎたときや感じられたときは、通常のセット位置にします。

〈早く暖房したいときは〉



通常のセット位置から車内の温度を早く上げるときはこの位置で使用します。

1. この位置で長時間使用すると、ガラスが曇りやすくなりますので、③のスイッチを押してFRESHにするか、または通常のセット位置にします。