

# Contents 〈目次〉

**必読/これだけは知っておきましょう。** (基本操作要領、安全・快適走行のチェック・ポイント、等) **P 8**

**ドア、ウインドウ等各部の開閉** (ドア、パワー(電動)・ウインドウ、ボンネット、燃料タンク・キャップ、トランク、バック・ドア) **P 20**

**シート、荷室、シート・ベルト、チルト・ステアリング、ミラーの調整** **P 30**

**運転装置の使い方** (エンジンのかけ方、ギヤ・チェンジ、パーキング(駐車)・ブレーキ) **P 38**

**スイッチの使い方** (ライト・スイッチ、方向指示器、ワイパー、フォグ・ランプ・スイッチ、等) **P 50**

**メーターの見方** (計器類、表示灯、警告灯) **P 58**

**ヒーターの使い方** **P 66**

**ラジオの使い方** **P 70**

**室内装備の使い方** (時計、各部照明、シガレット・ライター、灰皿、小物入れ、サンバイザー、等) **P 76**

**万一のときの処置** (工具とジャッキ、パンクしたときは、万一のときの処置、こんな故障の応急処置は) **P 84**

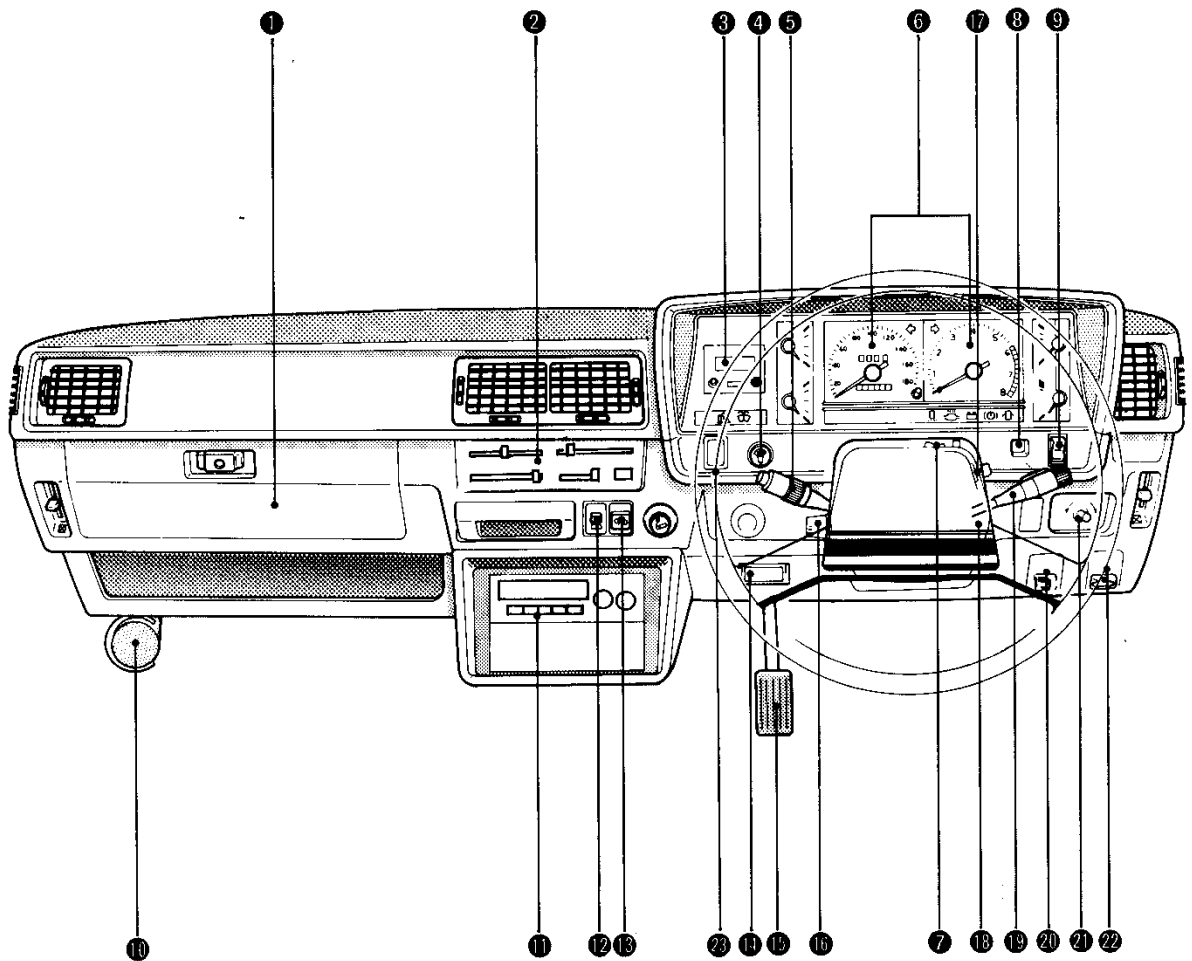
**車の手入れ、経済運転のコツ、寒冷地での取り扱い** (タイヤ・チェーン、エンジン・ヒーター、等) **P 98**

**LPG車の上手な取り扱い** **P 110**

**さくいん** • 知りたいことが見つからないときは、さくいんもご利用ください。 **P 112**

# ILLUSTRATED CONTENTS

(セダン、ワゴン、バン)

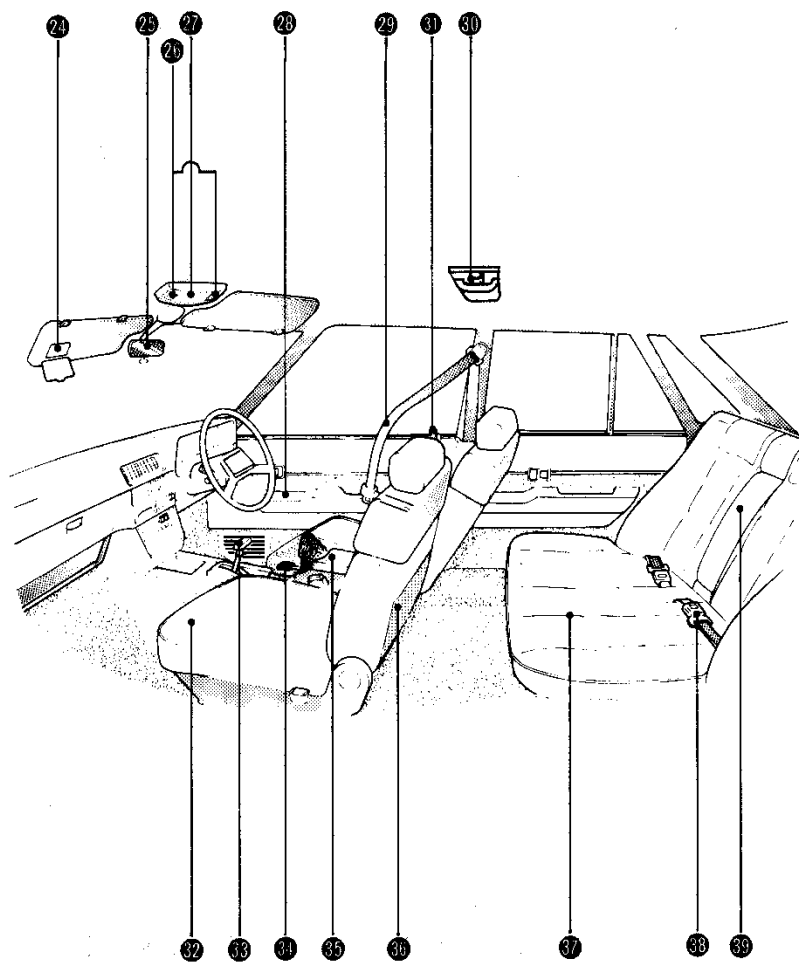


- |                                       |  |
|---------------------------------------|--|
| ① グローブ・ボックス(小物入れ)(P80)                | ⑬ オーバードライブ・スイッチ(P48)                   |
| ② ヒーター(P66)                           | ⑭ パーキング(駐車)・ブレーキ解除レバー(A/T車)(P49)       |
| ③ 時計(P76)                             | ⑮ パーキング(駐車)・ブレーキ(A/T車)(P49)            |
| ④ レオスタット(計器照度調整スイッチ)(P54)             | ⑯ チルト・ステアリング・ツマミ(P36)                  |
| ⑤ フロント・ワイパー&ウォッシャー・スイッチ(P51)          | ⑰ エンジン・スイッチ(P38)                       |
| ⑥ メーター類(P56)                          | ⑱ 駐車灯スイッチ(P55)                         |
| ⑦ 非常点滅灯スイッチ(P55)                      | ⑲ 方向指示レバー&ライト・スイッチ(P50)                |
| ⑧ エンジン・キー照明(P80)                      | ⑳ フューエル・リッド(燃料タンク・キャップ)・<br>オープナー(P25) |
| ⑨ フォグ・ランプ・スイッチ(バンを除く)(P55)            | ㉑ 電動リモコン・ミラー・スイッチ(P37)                 |
| ⑩ 発炎筒(P91)                            | ㉒ ボンネット・オープナー(P24)                     |
| ⑪ ラジオ(P70)                            | ㉓ リア・ワイパー&ウォッシャー・スイッチ(P52)             |
| ⑫ リア・ウィンドウ・デフォグガー(曇り取り)・スイッチ<br>(P53) |  |

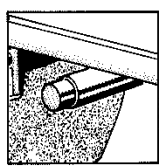
※ 装備のちがいが、注文装備等も含まれていますので装置の有無は本文を参照してください。  
※ A/T……オートマチック・トランスミッション

無断複製禁止

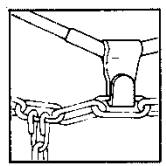
# 《イラスト目次》



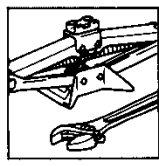
- ②④ バニティ・ミラー(化粧ミラー)(P82)
- ②⑤ インナー(ルーム)・ミラー(P37)
- ②⑥ フロント・スポット・ライト(P79)
- ②⑦ 電動サン・ルーフ・スイッチ(P28)
- ②⑧ パワー(電動)・ウインドウ&電磁式ドア・ロック・スイッチ(P22)
- ②⑨ フロント・シート・ベルト(P34)
- ③⑩ 室内灯(P79)
- ③⑪ ドア・ロック(P22)
- ③⑫ フロント・シート(P30)
- ③⑬ チェンジ・レバー(P45、46)
- ③⑭ トランク・オープナー(P26)
- ③⑮ フタ付きコンソール・ボックス(小物入れ)(P80)
- ③⑯ 背もたれポケット(P81)
- ③⑰ リヤ・シートの取りはずし方(P100)
- ③⑱ リヤ・シート・ベルト(P35)
- ③⑲ センター・アーム・レスト(ひじかけ)(P32)



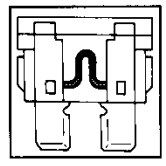
万一のときの処置 (P90)



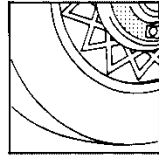
タイヤ・チェーンのつけ方 (P106)



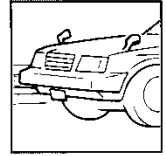
工具、ジャッキ (P84)



ヒューズが切れたときは…… (P94)



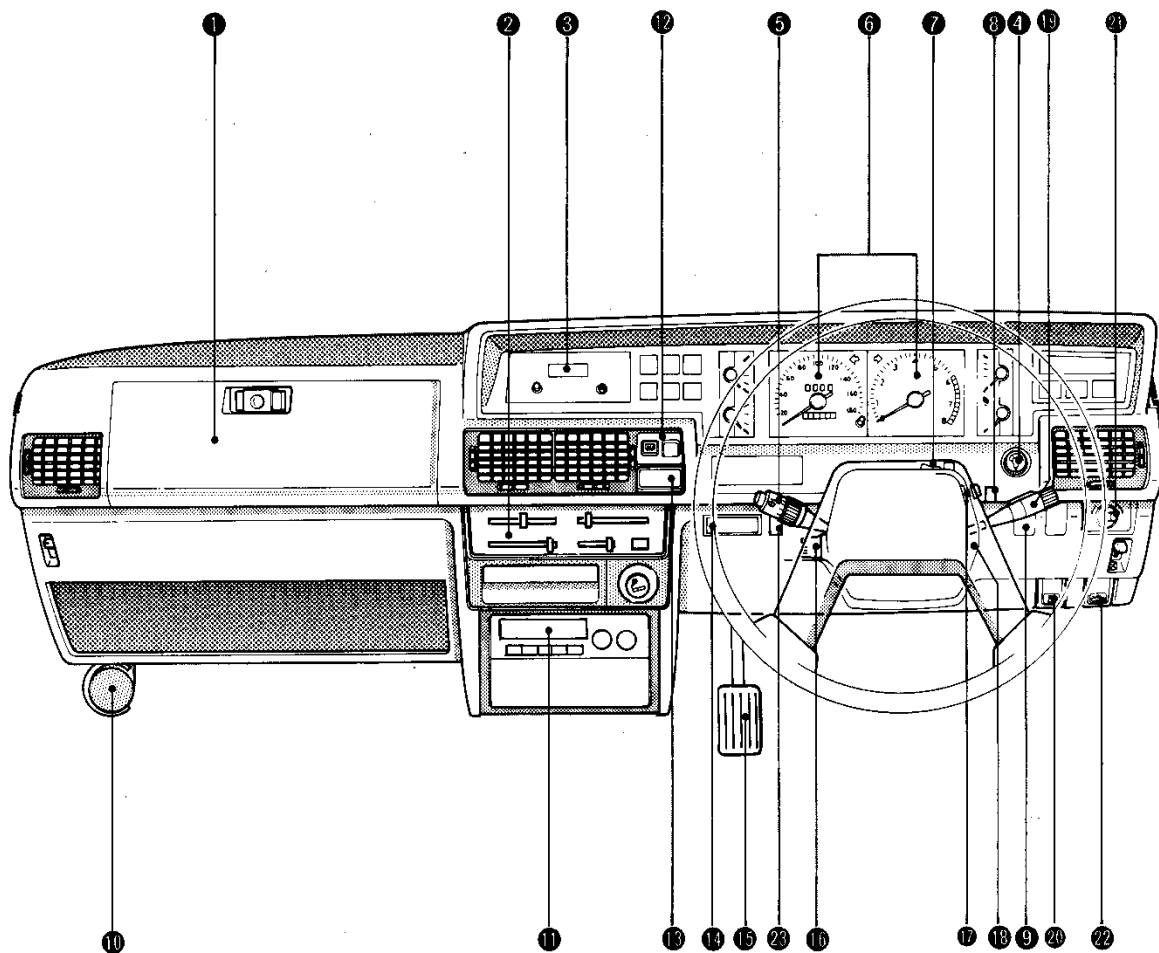
スペア・タイヤ (P85)



ランプ類が点灯しないときは…… (P96)

# ILLUSTRATED CONTENTS

(ハードトップ)



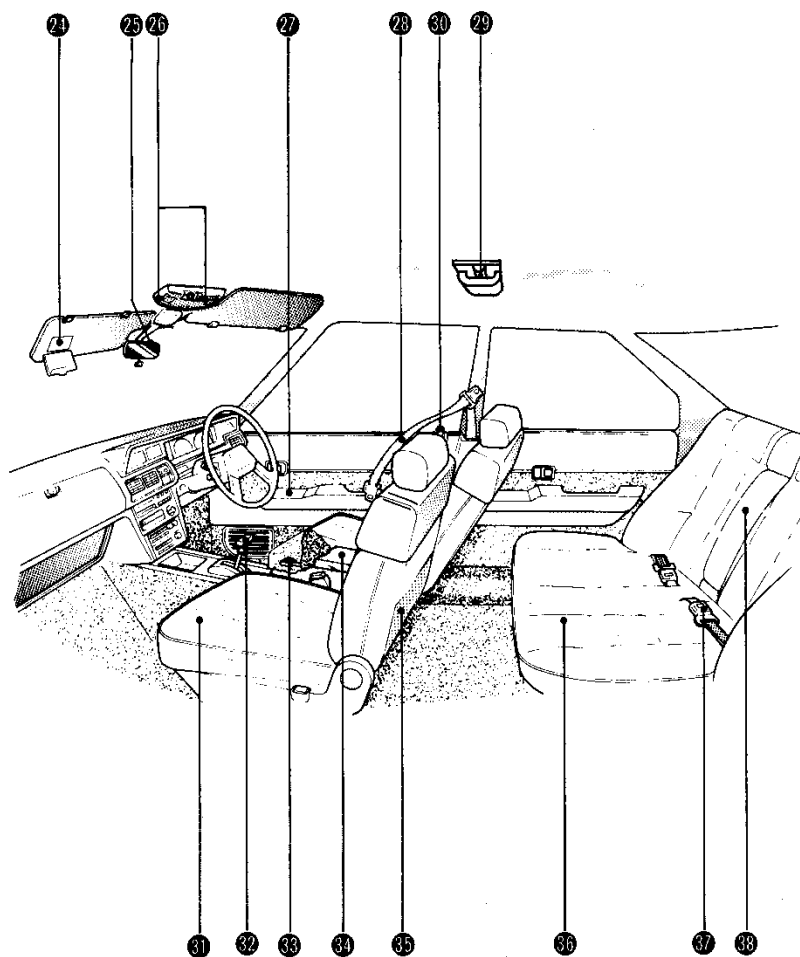
- |                                       |  |
|---------------------------------------|--|
| ① グローブ・ボックス(小物入れ)(P80)                | ⑮ オーバードライブ・スイッチ(P48)                   |
| ② ヒーター(P66)                           | ⑯ パーキング(駐車)・ブレーキ解除レバー(A/T車)(P49)       |
| ③ 時計(P76)                             | ⑰ パーキング(駐車)・ブレーキ(P49)                  |
| ④ レオスタット(計器照度調整スイッチ)(P54)             | ⑱ チルト・ステアリング・ツマミ(P36)                  |
| ⑤ フロント・ワイパー&ウオッシャー・スイッチ(P51)          | ⑲ エンジン・スイッチ(P38)                       |
| ⑥ メーター類(P56)                          | ⑳ 駐車灯スイッチ(P55)                         |
| ⑦ 非常点滅灯スイッチ(P55)                      | ㉑ 方向指示レバー&ライト・スイッチ(P50)                |
| ⑧ エンジン・キー照明(P80)                      | ㉒ フューエル・リッド(燃料タンク・キャップ)・<br>オープナー(P25) |
| ⑨ フォグ・ランプ・スイッチ(P55)                   | ㉓ 電動リモコン・ミラー・スイッチ(P37)                 |
| ⑩ 発炎筒(P91)                            | ㉔ ボンネット・オープナー(P24)                     |
| ⑪ ラジオ(P70)                            | ㉕ リヤ・ワイパー&ウオッシャー・スイッチ(P52)             |
| ⑫ リヤ・ウィンドウ・デフォグガー(曇り取り)・スイッチ<br>(P53) |  |

※装備のちがいが、注文装備等も含んでいますので装置の有無は本文を参照してください。

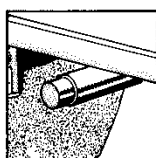
※A/T……オートマチック・トランスミッション

無断複製禁止

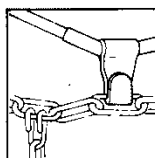
# 《イラスト目次》



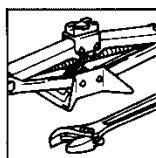
- ②④ バニティ・ミラー(化粧ミラー)(P82)
- ②⑤ インナー(ルーム)・ミラー(P37)
- ②⑥ フロント・スポット・ライト(P79)
- ②⑦ パワー(電動)・ウィンドウ&  
電磁式ドア・ロック・スイッチ(P22)
- ②⑧ フロント・シート・ベルト(P34)
- ②⑨ 室内灯(P79)
- ③⑩ ドア・ロック(P22)
- ③⑪ フロント・シート(P30)
- ③⑫ チェンジ・レバー(P45、46)
- ③⑬ トランク・オープナー(P26)
- ③⑭ フタ付きコンソール・ボックス  
(小物入れ)(P80)
- ③⑮ 背もたれポケット(P81)
- ③⑯ リヤ・シートの取りはずし方(P100)
- ③⑰ リヤ・シート・ベルト(P35)
- ③⑱ センター・アーム・レスト(ひじかけ)  
(P32)



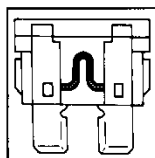
万一のときの処置 (P90)



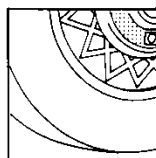
タイヤ・チェーンのつけ方 (P106)



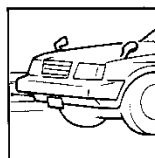
工具、ジャッキ (P84)



ヒューズが切れたときは…… (P94)



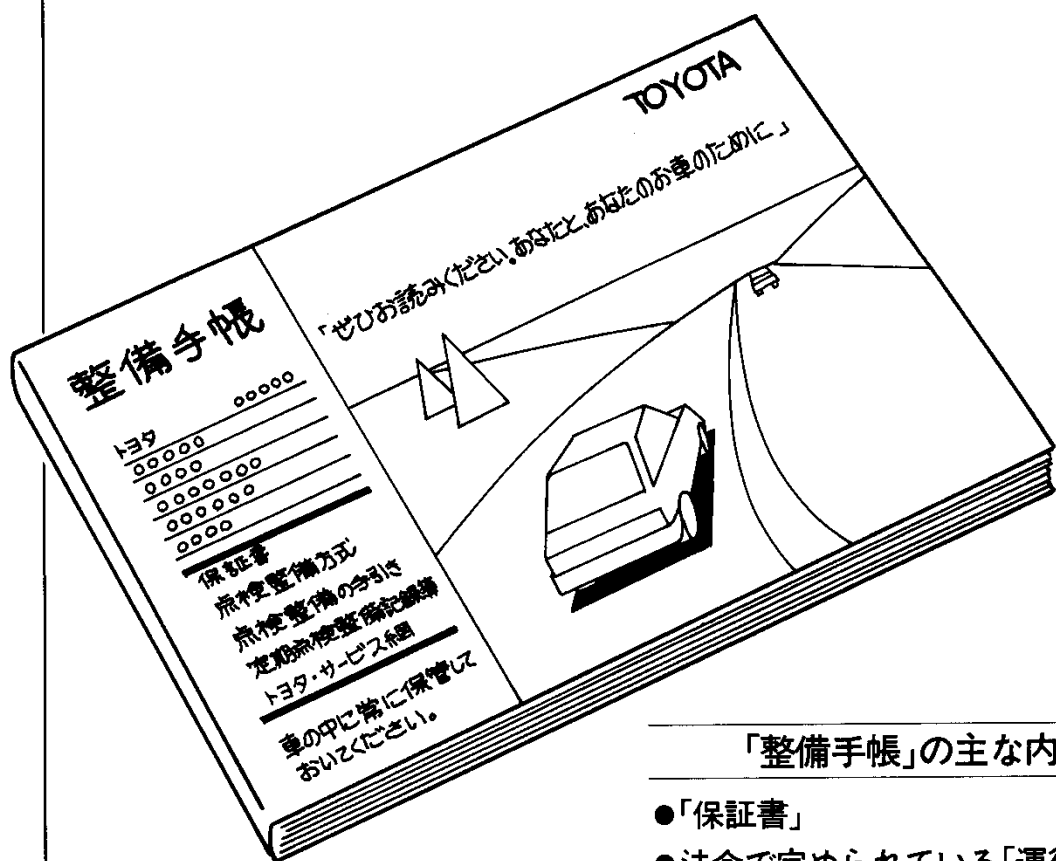
スペア・タイヤ (P85)



ランプ類が点灯しないときは…… (P112)

# 「整備手帳」もあわせてお読みください。

お車の取り扱いについては「取扱書」を、  
点検・整備については、別冊の「整備手帳」をご利用いただき、  
安全・快適なカーライフをお楽しみください。



## 「整備手帳」の主な内容

- 「保証書」
- 法令で定められている「運行前点検」「定期点検」の方法
- 「定期点検整備記録簿」（法令により携行が義務づけられています）
- あなたのお車が、万一故障したときにお役立ていただける「トヨタ・サービス網」