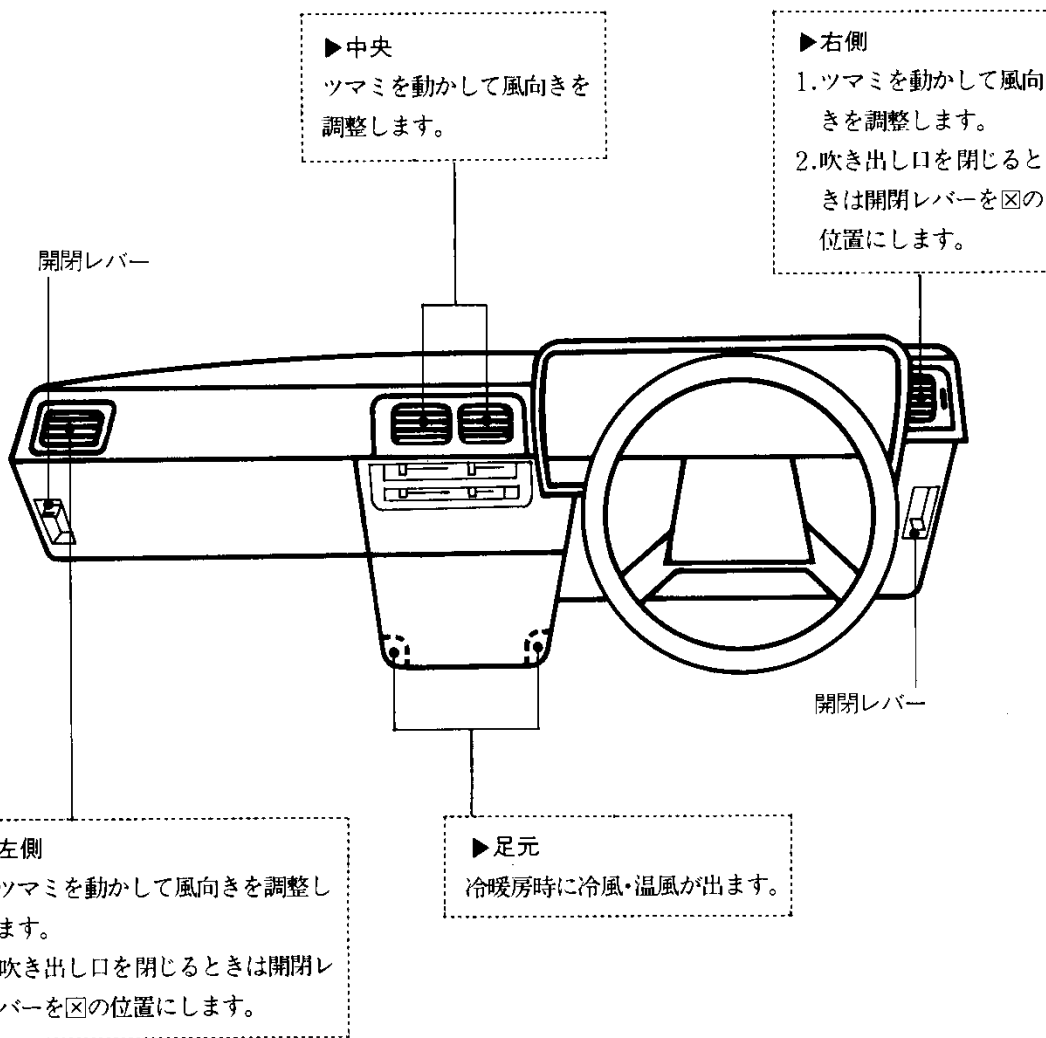
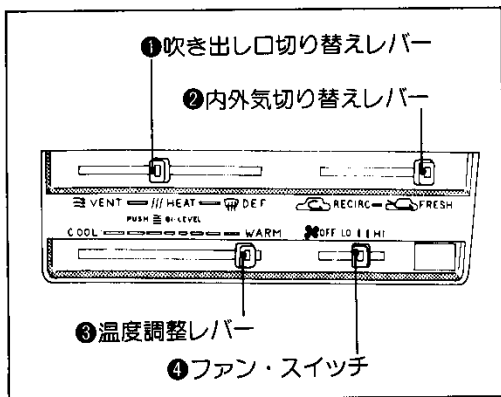


ヒーターの使い方

■吹き出し口



ヒーターの使い方




ヒーター

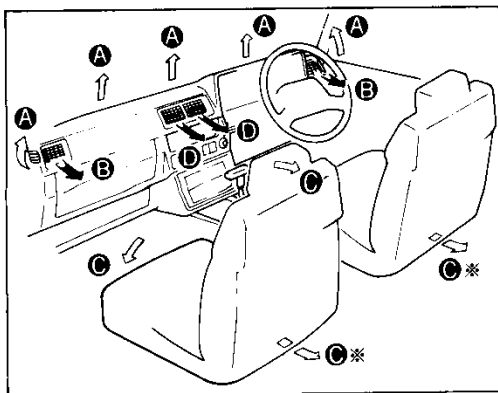
■吹き出し口切り替えレバー①の使い方

各吹き出し口の風量の割合を無段階に調整することができます。
換気……………上半身、顔面に温風、冷風を送ります。

(VENT)  吹き出し口→B・D


頭寒足熱……………レバーがHEAT位置のとき押しすと、頭寒足熱のここちよい暖房を行います。

(BI-LEVEL)  吹き出し口→B・C (Aから少々)




※セダン/バンのSTDを除く。

暖房……………室内暖房（最大暖房）

(HEAT)  吹き出し口→**B****C** (**A**から少々)

曇り取り……………フロント・ガラスおよびドア・ガラスの曇りを取ります。

(DEF)  吹き出し口→**A****B** (**C**から少々)

■内外気切り替えレバー②の使い方

内気循環……………内気循環式、急速に車内を暖めるとき、または外気がよごれているときなど、一時的に使用します。



外気導入……………外気導入式に切り替わります。

(FRESH)



■温度調整レバー③

COOLからWARMまで無段階に温度を調整できます。

■ファン・スイッチ④

風量を4段階に調整できます。

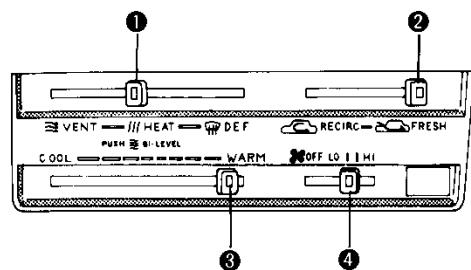


②のレバーがRECIRCのとき①のレバーをDEFにしないでください。ガラスが曇り危険です。

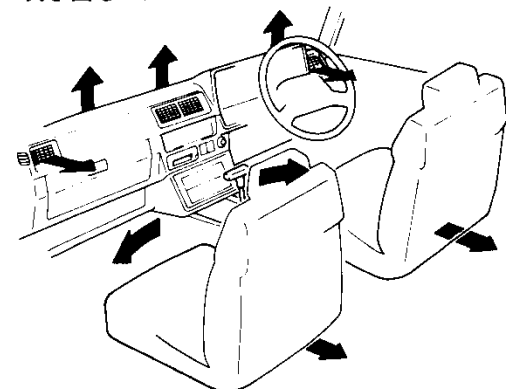
注意!

▶通常の暖房

〈レバーのセット位置〉



〈吹き出し口〉

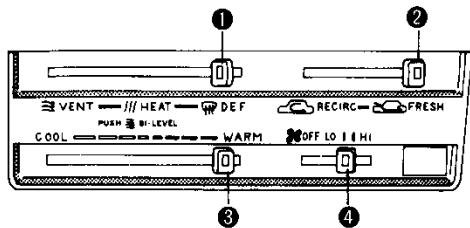


- 1.暖かくなってきたら④のスイッチをOFF側へ、また③のレバーをCOOL側へ移動させてお好みであった状態に調整します。
- 2.トンネル内、渋滞などで外気がよごれている場合以外②のレバーはFRESHの位置で使用します。RECIRCで使用するとガラスが曇りやすくなります。

ヒーターの使い方

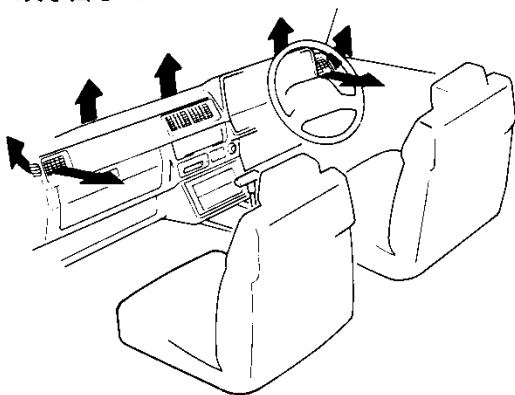
▶ ガラスの曇りを取るとき

〈レバーのセット位置〉



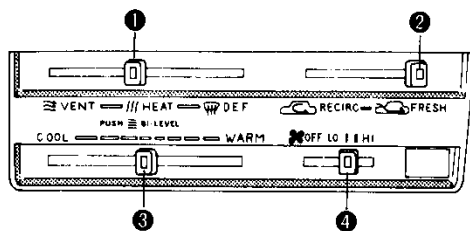
1. ①のレバーをDEFとHEATの中間にすれば曇りを取るのと同時に足元も暖められます。
2. 曇りが取れたら①のレバーをHEAT側へ動かします。
3. 夏期の曇り止めには、③のレバーを適度に調整します。
4. ②のレバーをFRESHで使用します。

〈吹き出し口〉



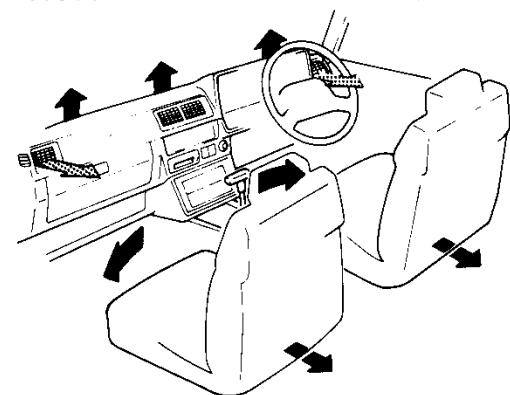
▶ 頭寒足熱型にしたいとき

〈レバーのセット位置〉



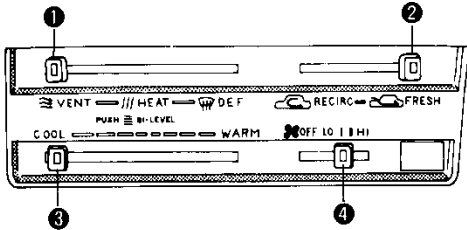
1. ①のレバーをHEATの位置で押し、③のレバーをCOOLとWARMの中間の位置で使用すれば、暖められた風が足元から、比較的温度的低い風が左右吹き出し口から吹き出します。
2. ②のレバーをFRESHにします。

〈吹き出し口〉

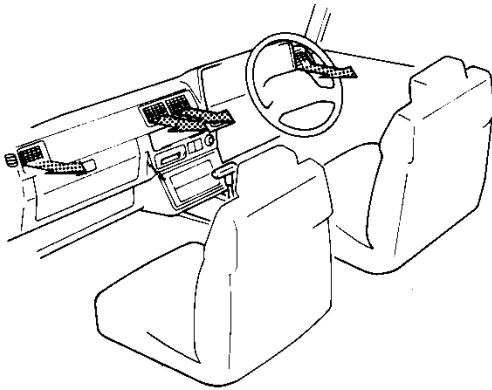


▶換気したいとき(強制換気)

〈レバーのセット位置〉



〈吹き出し口〉

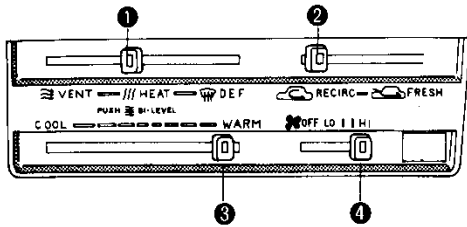


1.外のさわやかな風が中央および左右吹き出し口から吹き出します。

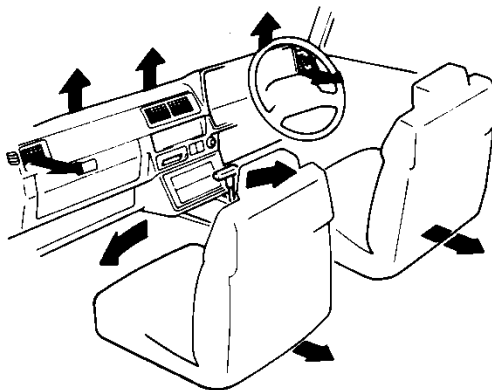
2.③のレバーをWARM側へ動かすことにより吹き出し温度を暖かくすることができます。

▶早く暖房したいとき

〈レバーのセット位置〉



〈吹き出し口〉



1.早く暖房したい場合や、外気がよごれている場合に、一時的に②のレバーをRECIRCの位置で使用します。

2.通常はFRESHの位置にします。

ヒーターの使い方