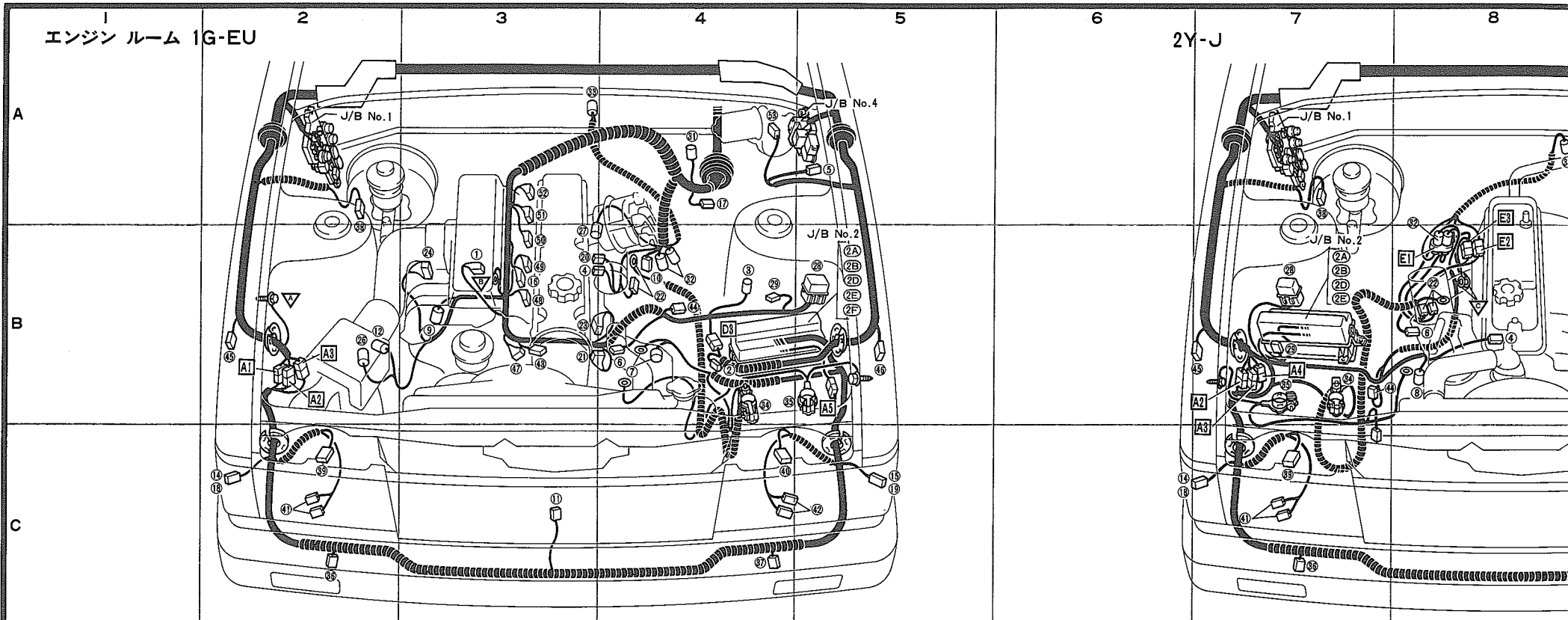


# 配線図

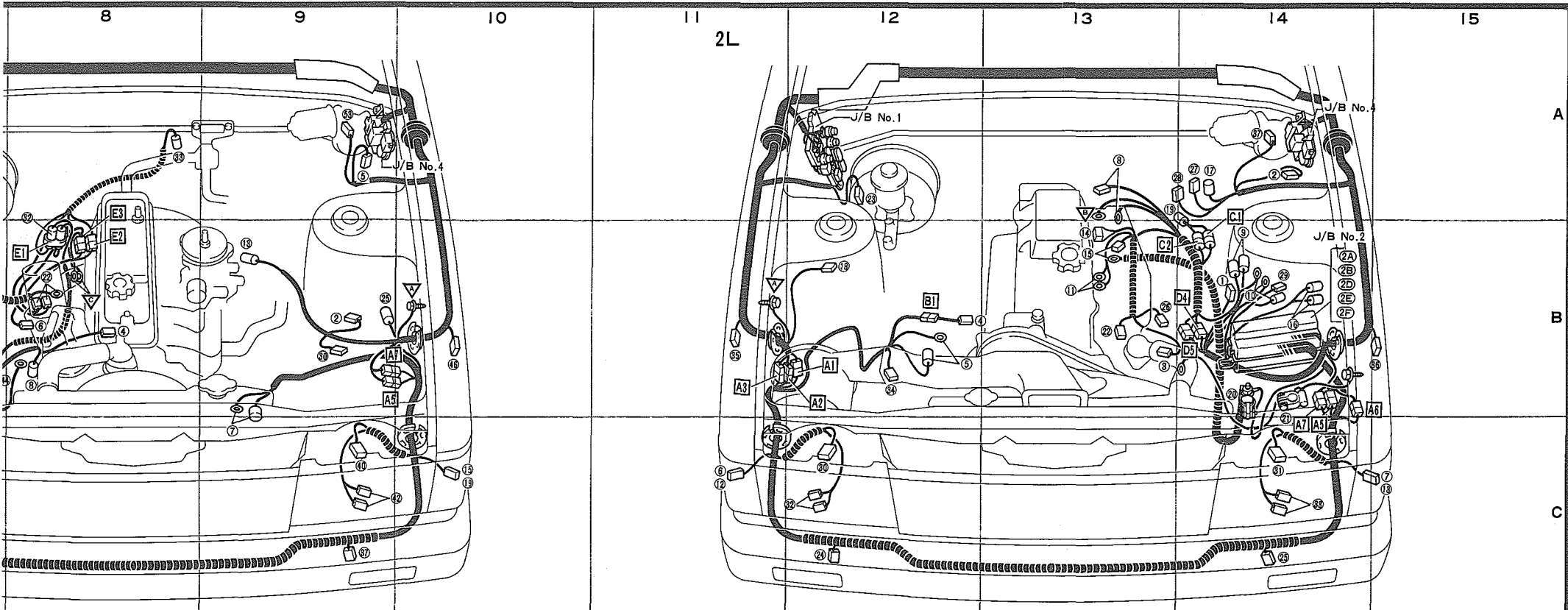


- ① B-3 アイドル スピード コントロール バルブ
- ② B-4, B-9 圧カスイッチ
- ③ B-4 イグニッション コイル(1G-EU)
- ④ B-3, B-8 ウォータ テンパチヤ センダ ゲージ
- ⑤ A-5, A-9 ウォツシヤ モータ
- ⑥ B-4, B-8 オイル プレツシヤ スイッチ
- ⑦ B-4, C-9 オルタネータ
- ⑧ B-8 I I A(2Y-J)
- ⑨ B-3 O<sub>2</sub> センサ
- ⑩ B-4 O/D ソレノイド(1G-EU)
- ⑪ C-3 外気センサ
- ⑫ B-2 吸気温センサ
- ⑬ B-9 キヤブレタ(2Y-J)
- ⑭ C-2, C-6 クリアランス & パーキング ランプ(RH)
- ⑮ C-5, C-10 クリアランス & パーキング ランプ(LH)
- ⑯ B-3 コールド スタート インジエクタ
- ⑰ A-4 コンビネーション バルブ ボックス(A/C)
- ⑱ C-2, C-6 サイド ターン(RH)
- ⑲ C-5, C-10 サイド ターン(LH)
- ⑳ B-3 水温スイッチ(O/D)
- ㉑ B-3 水温センサ
- ㉒ B-4, B-8 スタータ
- ㉓ B-3 スタート インジエクタ タイム スイッチ
- ㉔ B-3 スロットル ポジション センサ
- ㉕ B-9 ゼネレータ レギュレータ(2Y-J)

- ㉖ B-2 ソレノイド レジスタ
- ㉗ B-3 デイストリビュータ(1G-EU)
- ㉘ B-5, B-7 チエツク コネクタ
- ㉙ B-4, B-7 ノイズ フィルタ
- ㉚ B-9 バキューム スイッチ(2Y-J)
- ㉛ A-4 バキューム センサ
- ㉜ B-4, A-8 バツク アツプ & ニュートラル スタート スイッチ(A/T)
- ㉝ A-3, A-8 バツク アツプ ランプ スイッチ(M/T)
- ㉞ B-4, B-7 バツテリ+
- ㉟ B-4, B-7 バツテリ-
- ㊱ C-2, C-7 フロント ターン シグナル ランプ(RH)
- ㊲ C-4, C-9 フロント ターン シグナル ランプ(LH)
- ㊳ A-2, A-7 ブレーキ レベル ウォーニング スイッチ
- ㊴ C-2, C-7 ヘッドランプ(RH)
- ㊵ C-4, C-9 ヘッドランプ(LH)
- ㊶ C-2, C-7 ホーン(RH)
- ㊷ C-5, C-9 ホーン(LH)
- ㊸ B-3 VSV(A/C アイドル アツプ)
- ㊹ B-4, B-7 マグネツト クラツチ
- ㊺ B-2, B-7 リモート コントロール アクチュエータ(RH)
- ㊻ B-5, B-10 リモート コントロール アクチュエータ(LH)
- ㊼ B-3 メーン インジエクタ(#1)
- ㊽ B-3 メーン インジエクタ(#2)
- ㊾ B-3 メーン インジエクタ(#3)
- ㊿ B-3 メーン インジエクタ(#4)

- ㊿ A-3 メーン インジエクタ(#5)
- ㊿ A-3 メーン インジエクタ(#6)
- ㊿ A-4, A-9 ワイバ モータ
- ㊿ B-5, B-7 エンジン ルーム メーン ワイヤとJ/B No.2の結合
- ㊿ B-5, B-7 { エンジン ルーム メーン ワイヤとJ/B No.2の結合(1G-EU)  
カウル ワイヤとJ/B No.2の結合(2Y-J)
- ㊿ B-5, B-7 エンジン ルーム メーン ワイヤとJ/B No.2の結合
- ㊿ B-5, B-7 { カウル ワイヤとJ/B No.2の結合(1G-EU)  
エンジン ルーム メーン ワイヤとJ/B No.2の結合(2Y-J)
- ㊿ B-5 カウル ワイヤとJ/B No.2の結合(1G-EU)
- A1 B-2
- A2 B-2, B-7
- A3 B-2, B-7
- A4 B-7
- A5 B-5, B-9
- A7 B-9
- D3 B-4 カウル ワイヤとエンジン ワイヤの結合(1G-EU)
- E1 B-8 カウル ワイヤとトランスミッション ワイヤの結合(2Y-J, M-T)
- E2 B-8

- E3 B-8 カウル ワイヤとエンジン No.3 ワイヤの結合(2Y-J, M-T)
- ▽ B-2, B-10 フエンダ エプロン
- ▽ B-3 サージ タンク
- ▽ B-8 エンジン



エンジン No.3 ワイヤの結合(2Y-J, A/T)

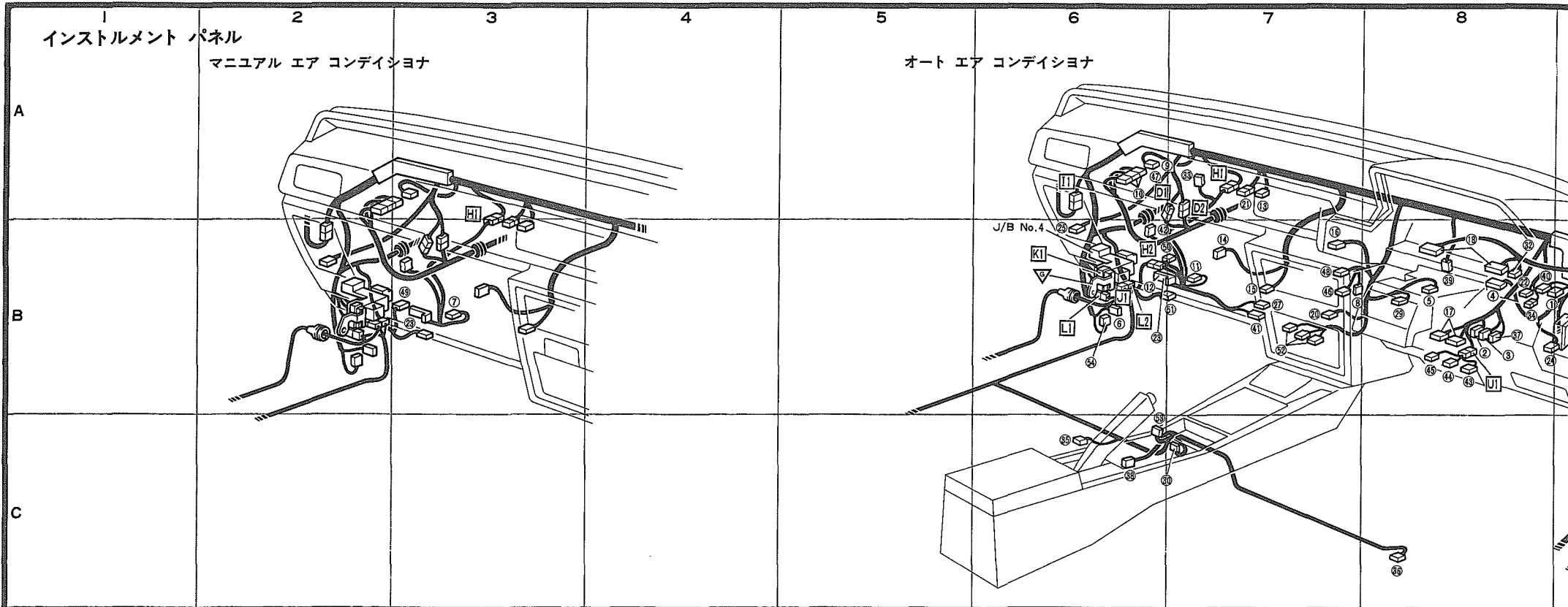
- ① B-14 圧カスイッチ(A/C)
- ② A-14 ウォツシヤ モータ
- ③ B-13 ウォータ テンバチヤ センダ ゲージ
- ④ B-12 オイル プレッツシヤ スイッチ
- ⑤ B-12 オールタネータ
- ⑥ C-11 クリアランス & パーキング ランプ(RH)
- ⑦ C-14 クリアランス & パーキング ランプ(LH)
- ⑧ A-13 グロー プラグ カレント センサ
- ⑨ B-14 グロー プラグ リレー(サブ)
- ⑩ B-14 グロー プラグ リレー(メイン)
- ⑪ B-13 グロー プラグ レジスタ
- ⑫ C-11 サイド ターン(RH)
- ⑬ C-14 サイド ターン(LH)
- ⑭ B-13 水温センサ
- ⑮ B-14 スタータ
- ⑯ B-14 スタータ リレー
- ⑰ A-14 バキユム スイッチ(フューエル ヒータ)
- ⑱ B-12 バキユム スイッチ(ブレーキ ウォーニング)
- ⑲ A-13 バツク アツプ ランプ スイッチ
- ⑳ B-14 バツテリ+
- ㉑ C-14 バツテリ-
- ㉒ B-13 ビツク アツプ センサ
- ㉓ A-12 ブレーキ レベル ウォーニング スイッチ
- ㉔ C-12 フロント ターン シグナル(RH)
- ㉕ C-14 フロント ターン シグナル(LH)

- ㉖ B-13 フューエル カット ソレノイド
- ㉗ A-14 フューエル ヒータ
- ㉘ A-13 フューエル フィルタ スイッチ
- ㉙ B-14 VSV(A/C アイドル アツプ)
- ㉚ C-12 ヘッドランプ(RH)
- ㉛ C-14 ヘッドランプ(LH)
- ㉜ C-12 ホーン(RH)
- ㉝ C-14 ホーン(LH)
- ㉞ B-12 マグネット クラツチ
- ㉟ B-11 リモート コントロール アクチュエータ
- ㊱ B-14 リモート コントロール アクチュエータ
- ㊲ A-14 ワイバ モータ

- 2A } B-14 エンジン ルーム メーン ワイヤとJ/B No.2の結合
- 2B }
- 2D }
- 2E } B-14 カウル ワイヤとJ/B No.2の結合
- 2F }
  
- A1 } B-11 カウル ワイヤとエンジン ルーム メーン ワイヤの結合
- A2 }
- A3 }

- A5 } C-14 カウル ワイヤとエンジン ルーム メーン ワイヤの結合
- A6 }
- A7 } B-12 エンジン ルーム メーン ワイヤとオイル プレッツシヤ スイッチ ワイヤの結合
- B1 }
- C1 } B-14 エンジン ワイヤとトランスミッション ワイヤの結合
- C2 }
- D4 } B-14 カウル ワイヤとエンジン ワイヤの結合
- D3 }
  
- ▽ B-11 フェンダ エブロン
- △ A-13 エンジン プロツク

# 配線儀装図



- ① B-8 アウタ ミラー スイッチ
- ② B-8 イグニッション キー-照明
- ③ B-8 イグニッション スイッチ
- ④ B-8 インジケータ ウォーニング ランプ(RH)
- ⑤ B-8 インジケータ ウォーニング ランプ(LH)
- ⑥ B-6 ウィンドシールド ワイパ リレー
- ⑦ B-3 エア コンディショナ アンプ(マニュアル A/C)
- ⑧ B-7 エア コンディショナ スイッチ
- ⑨ A-6 エミッション コントロール コンピュータ(2Y-J)
- ⑩ A-6 エンジン コントロール コンピュータ(1G-EU)
- ⑪ B-7 オート エアコン コンピュータ
- ⑫ B-6 オート メーン リレー(オート A/C)
- ⑬ A-7 O/D リレー(1G-EU)
- ⑭ B-7 グロブ ボックス ランプ
- ⑮ B-7 グロブ ボックス ランプ スイッチ
- ⑯ B-7 クロック
- ⑰ B-8 コンビネーション スイッチ
- ⑱ B-8 コンビネーション メータ
- ⑲ B-9 サークット オープニング リレー
- ⑳ B-7 シガレット ライト
- ㉑ A-7 ショート ピン
- ㉒ B-8 ストップ ランプ スイッチ
- ㉓ B-6 スタート カット リレー(A/C)
- ㉔ B-8 スピーカ(RH)
- ㉕ B-6 スピーカ(LH)

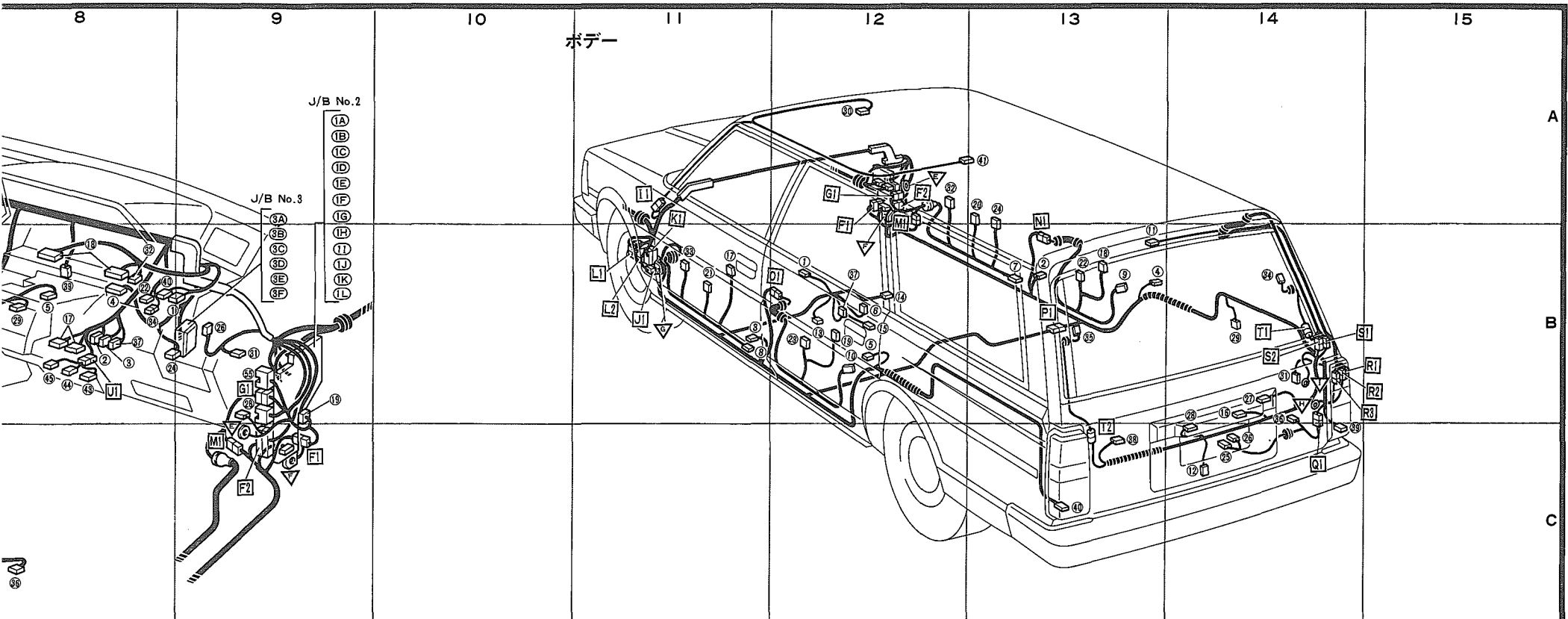
- ㉖ B-9 ターン シグナル フラッシュヤ
- ㉗ B-7 チェック コネクタ(オート A/C)
- ㉘ B-9 チャージ ランプ リレー(2L)
- ㉙ B-8 デフォガ スイッチ
- ㉚ C-6 ドア コントロール スイッチ(パワー ウィンドなし)
- ㉛ B-9 ドア ロック コントロール リレー
- ㉜ B-8 トランスミッション インジケータ ランプ
- ㉝ A-7 日射センサ(オート A/C)
- ㉞ B-8 ノイズ フィルタ
- ㉟ C-6 排気温センサ(2Y-J)
- ㊱ C-8 排気温センサ(2Y-Jを除く)
- ㊲ B-8 パーキング ランプ スイッチ
- ㊳ C-6 パーキング ブレーキ スイッチ
- ㊴ B-8 パーキング ブレーキ スイッチ(足踏式)
- ㊵ B-8 ハザード ウォーニング スイッチ
- ㊶ B-7 パワー サーボ & 水温スイッチ(オート A/C)
- ㊷ B-6 ハンド ウォーマ コントロール アンプ
- ㊸ B-8 ハンド ウォーマ スイッチ
- ㊹ B-8 ハンド ウォーマ リレー
- ㊺ B-8 ハンド ウォーマ ユニット
- ㊻ B-7 ヒート ベント モード スイッチ(オート A/C)
- ㊼ A-6 プレ ヒーティング タイマ(2L)
- ㊽ B-7 ブロウ スイッチ
- ㊾ B-3 ブロウ レジスタ
- ㊿ B-6 ブロウ レジスタ(オート A/C)

- ㊿ B-6 ブロウ モータ
- ㊿ B-7 ラジオ & ステレオ
- ㊿ C-6 リヤ ワイパ スイッチ
- ㊿ B-6 ルーム ランプ コントロール リレー
- ㊿ B-9 メーン リレー(パワー)

- (IA) B-9 カウル ワイヤとJ/B No.1の結合
- (IB)
- (IC)
- (ID)
- (IE)
- (IF)
- (IG)
- (IH)
- (II)
- (IJ)
- (IK) B-9 フロア ワイヤとJ/B No.1の結合
- (IL) B-9 サービス端子

- (3A) B-9 カウル ワイヤとJ/B No.3の結合
- (3B)
- (3C)
- (3D)
- (3E)
- (3F)
- (D1) A-7 カウル ワイヤとエンジン ワイヤの結合
- (D2)
- (F1) C-9 カウル ワイヤとフロア ワイヤの結合
- (F2)
- (G1) B-9 カウル ワイヤとフロント ライト ドア ワイヤの結合
- (H1) A-7 カウル ワイヤとエア コン サブ ワイヤの結合
- (H2) B-6
- (I1) A-6 カウル ワイヤとルーフ ワイヤの結合
- (J1) B-6 カウル ワイヤとフロア No.2 ワイヤの結合
- (K1) B-6 カウル ワイヤとJ/B No.4の結合
- (L1) B-6 カウル ワイヤとフロント レフト ドア ワイヤの結合

- (L2) B-6 カウル ワイヤとフロア No.2 ワイヤの結合
- (M1) C-9 フロント ドア ワイヤとフロア ワイヤの結合
- (U1) B-8 カウル ワイヤとクイック ヒータ サブ ワイヤの結合
- ▽ B-6 J/B No.4 アース ボルト
- ▽ C-9 右カウル サイド
- ▽ C-9 J/B No.1 アース ボルト



① フロア No.2 ワイヤの結合  
 ② フロア No.2 ワイヤとフロア ワイヤの結合  
 ③ ヒータ サブ ワイヤの結合  
 ④ アース ボルト  
 ⑤ アース ボルト

- ① B-12 O/D スイッチ
- ② B-13 カーテシ スイッチ (FR, RH)
- ③ B-11 カーテシ スイッチ (FR, LH)
- ④ B-13 カーテシ スイッチ (RR, RH)
- ⑤ B-12 カーテシ スイッチ (RR, LH)
- ⑥ B-12 ドア コントロール スイッチ (パワー ウィンドなし)
- ⑦ B-13 ドア ロック ソレノイド (FR, RH)
- ⑧ B-11 ドア ロック ソレノイド (FR, LH)
- ⑨ B-13 ドア ロック ソレノイド (RR, RH)
- ⑩ B-12 ドア ロック ソレノイド (RR, LH)
- ⑪ B-13 デツキ ルーム ランプ
- ⑫ C-14 デツキ ルーム ランプ スイッチ
- ⑬ B-12 排気温センサ (2Y-J を除く)
- ⑭ B-12 排気温センサ (2Y-J)
- ⑮ B-12 パーキング ブレーキ スイッチ
- ⑯ B-14 バック ドア ロック ソレノイド
- ⑰ B-11 パワー ウィンド スイッチ (FR, LH)
- ⑱ B-13 パワー ウィンド スイッチ (RR, RH)
- ⑲ B-12 パワー ウィンド スイッチ (RR, LH)
- ⑳ A-13 パワー ウィンド モータ (FR, RH)
- ㉑ B-11 パワー ウィンド モータ (FR, LH)
- ㉒ B-13 パワー ウィンド モータ (RR, RH)
- ㉓ B-12 パワー ウィンド モータ (RR, LH)
- ㉔ A-13 パワー ウィンド マスタ スイッチ
- ㉕ C-14 フューエル センダ ゲージ

- ㉖ C-14 フューエル ポンプ (1G-EU)
- ㉗ B-14 ライセンス プレート ランプ (RH)
- ㉘ B-14 ライセンス プレート ランプ (LH)
- ㉙ B-14 ランプ フェイリア センサ
- ㉚ A-12 マップ ランプ
- ㉛ B-14 モータ アンテナ コントロール リレー
- ㉜ A-12 リモート コントロール アクチュエータ (RH)
- ㉝ B-11 リモート コントロール アクチュエータ (LH)
- ㉞ B-14 リヤ ウィンド デフォガ (+)
- ㉟ B-13 リヤ ウィンド デフォガ (-)
- ㊱ B-14 リヤ ウォッシュャ モータ
- ㊲ B-12 リヤ 와이パ スイッチ
- ㊳ C-13 リヤ 와이パ モータ
- ㊴ C-14 リヤ コンビネーション ランプ (RH)
- ㊵ C-13 リヤ コンビネーション ランプ (LH)
- ㊶ A-12 ルーム ランプ

- ㊷ B-11 カウル ワイヤと J/B No.4 の結合
- ㊸ B-11 カウル ワイヤとフロント レフト ドア ワイヤの結合
- ㊹ B-11 カウル ワイヤとフロア No.2 ワイヤの結合
- ㊺ A-12 フロント ドア ワイヤとフロア ワイヤの結合
- ㊻ B-13 フロア ワイヤとリヤ ドア No.1 ワイヤの結合
- ㊼ B-11 フロア ワイヤとリヤ ドア No.2 ワイヤの結合
- ㊽ B-13 フロア ワイヤとフロア ワイヤ No.2 の結合
- ㊾ C-14 フロア ワイヤとフューエル ゲージ ワイヤの結合
- ㊿ B-14 フロア ワイヤとバック ドア ワイヤ No.1
- ㊿ B-14 バック ドア ワイヤ No.1 とバック ドア ワイヤ No.2 の結合
- ㊿ B-14 バック ドア ワイヤ No.1 とリヤ ウィンド デフォガ ワイヤの結合
- ㊿ C-13 バック ドア ワイヤ No.2 とリヤ ウィンド デフォガ ワイヤの結合

- ▽ A-12 右カウル サイド
- ▽ B-12 J/B No.1 アース ボルト
- ▽ B-11 J/B No.4 アース ボルト
- ▽ B-14 右リヤ クォータ
- ▽ B-14 バック ドア

- ㊿ A-12 カウル ワイヤとフロア ワイヤの結合
- ㊿ A-12 カウル ワイヤとフロント ライト ドア ワイヤの結合
- ㊿ A-11 カウル ワイヤとルーフ ワイヤ
- ㊿ B-11 カウル ワイヤとフロア No.2 ワイヤ

