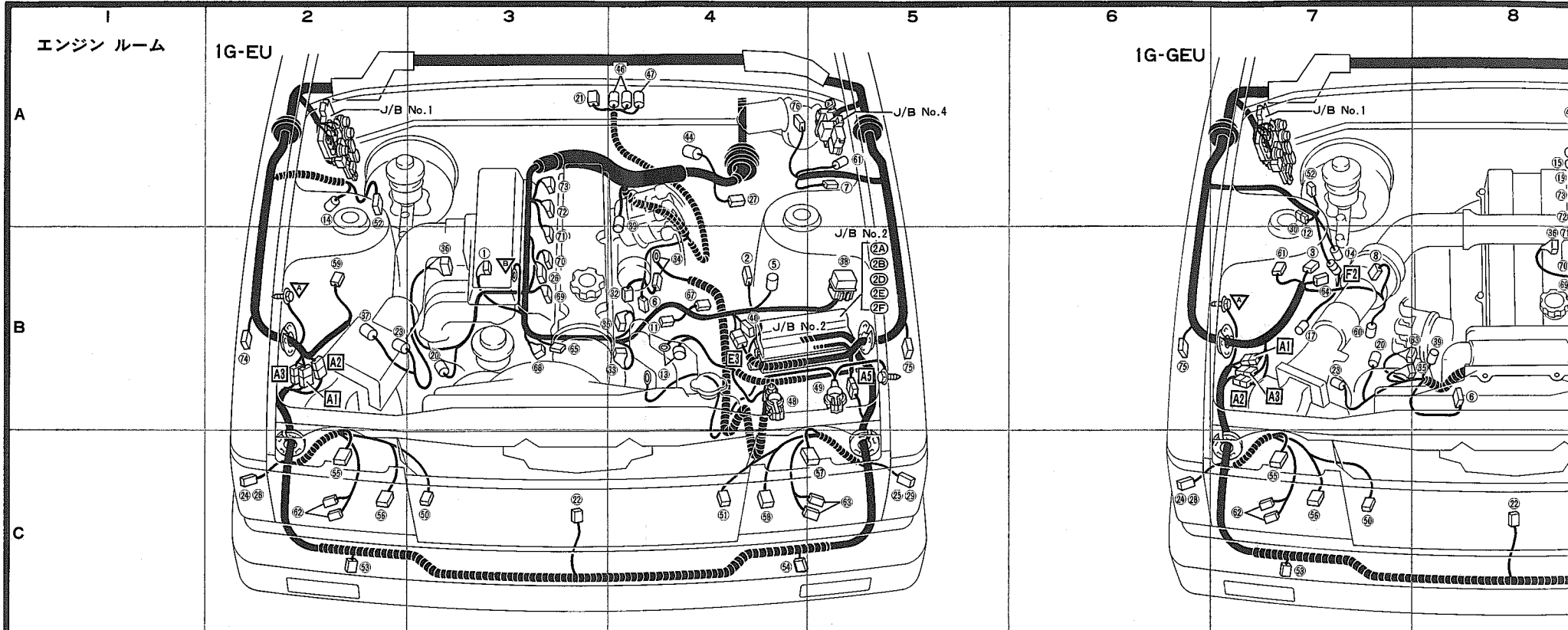


配線機装図

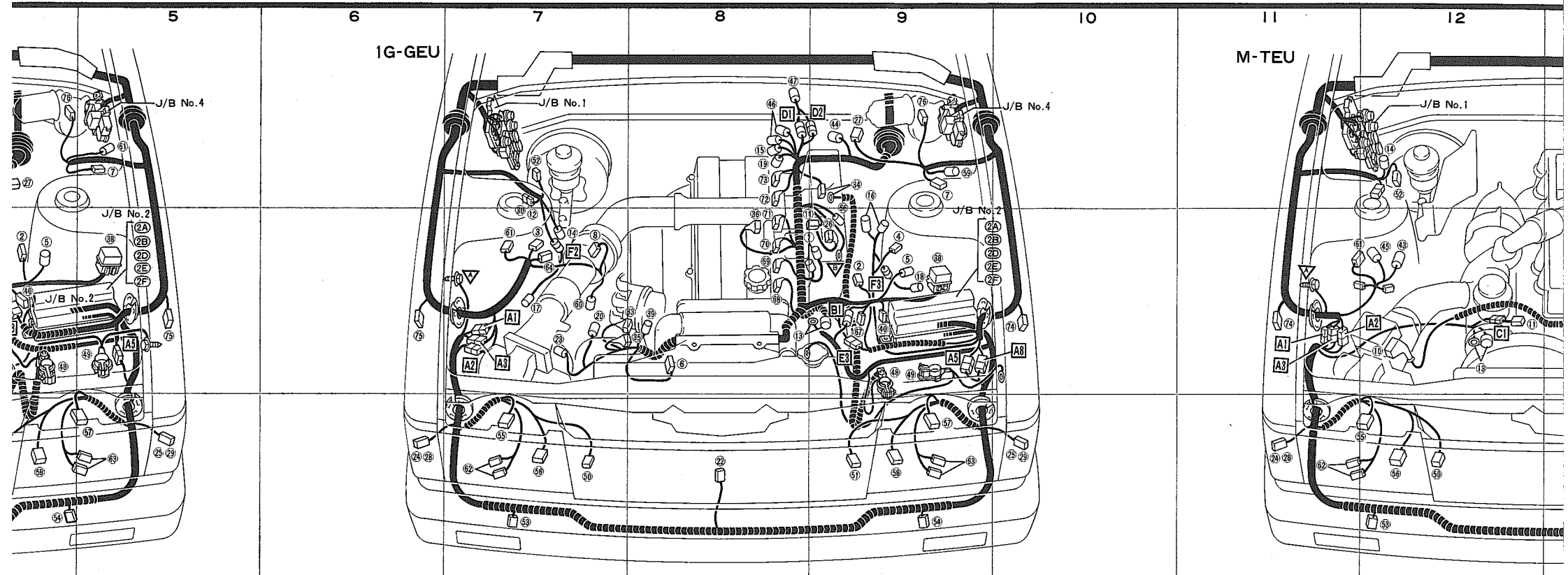


- ① B-3, B-9, B-13 | アイドル スピード コントロール バルブ
- ② B-4, B-9, B-14 | 圧カスイッチ (A/C)
- ③ B-7 | アブソルバ コントロール アクチュエータ (FR, RH)
- ④ B-9 | アブソルバ コントロール アクチュエータ (FR, LH)
- ⑤ B-4, B-9, B-14 | イグニッション コイル
- ⑥ B-4, B-8, B-13 | ウォータ テンパラチャ センダ
- ⑦ A-5, A-9, A-14 | ウォツシヤ モータ
- ⑧ B-7 | ウォツシヤ モータ (ESC付き)
- ⑨ B-13 | エア バルブ (M-TEU)
- ⑩ B-12 | エア フロー メータ (M-TEU)
- ⑪ B-4, B-9, B-12 | オイル プレッチャ スイッチ
- ⑫ B-7 | オープン コネクタ (TEMS M/T)
- ⑬ B-4, B-8, B-12 | オールタネータ
- ⑭ A-2, B-7, A-12 | A/D アクチュエータ
- ⑮ A-8, A-13 | ECT ソレノイド
- ⑯ A-9 | ESC アクチュエータ
- ⑰ B-7 | ESC スピード センサ (FR, RH)
- ⑱ B-9 | ESC スピード センサ (FR, LH)
- ⑲ A-8 | ESC スピード センサ (RR)
- ⑳ B-3, B-7, B-13 | O<sub>2</sub> センサ

- ㉑ A-3 | O/D ソレノイド (1G-EU, A/T)
- ㉒ C-3, C-8, C-13 | 外気センサ
- ㉓ B-2, B-7 | 吸気温センサ
- ㉔ C-2, C-6, C-11 | クリアランス & パーキング ランプ (RH)
- ㉕ C-5, C-10, C-14 | クリアランス & パーキング ランプ (LH)
- ㉖ B-3, B-9, A-13 | コールド スタート インジエクタ
- ㉗ A-4, A-9, A-13 | コンビネーション バルブ (A/C)
- ㉘ C-2, C-6, C-11 | サイド ターン (RH)
- ㉙ C-5, C-10, C-14 | サイド ターン (LH)
- ㉚ B-7 | ショート ビン (オープン コネクタ用, TEMS A/T)
- ㉛ B-13 | 水温スイッチ (A/C カット, M-TEU)
- ㉜ B-4 | 水温スイッチ (O/D)
- ㉝ B-4, B-8, B-13 | 水温センサ
- ㉞ B-4, A-9, A-13 | スタータ
- ㉟ B-4, B-8, B-13 | スタート インジエクタ タイム スイッチ
- ㊱ B-3, B-8, B-13 | スロットル ポジション センサ
- ㊲ B-2, B-13 | ソレノイド レジスタ (除く 1G-GEU)
- ㊳ B-5, B-9, B-14 | チェック コネクタ
- ㊴ A-4, B-8, B-13 | デイストリビュータ
- ㊵ B-4, B-9, B-14 | ノイズ フィルタ

- ㊶ B-13 | ノック センサ No.1 (M-TEU)
- ㊷ A-13 | ノック センサ No.2 (M-TEU)
- ㊸ B-12 | パキユーム スイッチ (A/D, M-TEU)
- ㊹ A-4, A-9 | パキユーム センサ
- ㊺ B-12 | パキユーム ポンプ (A/D, M-TEU)
- ㊻ A-4, A-8, A-13 | バック アップ & ニュートラル スタート S/W (A/T)
- ㊼ A-4, A-8 | バック アップ ランプ S/W (M/T)
- ㊽ B-4, B-9, B-14 | バツテリ⊕
- ㊾ B-5, B-9, B-14 | バツテリ⊖
- ㊿ C-3, C-7, C-12 | フォグ ランプ (RH)
- ① C-4, C-9, C-13 | フォグ ランプ (LH)
- ② A-2, A-7, A-12 | ブレーキ レベル ウォーニング スイッチ
- ③ C-2, C-7, C-12 | フロント ターン (RH)
- ④ C-4, C-9, C-14 | フロント ターン (LH)
- ⑤ C-2, C-7, C-12 | ヘッドランプ (RH, 2灯, 4灯)
- ⑥ C-2, C-7, C-12 | ヘッドランプ (RH, 4灯)
- ⑦ C-9, C-14 | ヘッドランプ (LH, 2灯, 4灯)
- ⑧ C-4, C-9, C-14 | ヘッドランプ (LH, 4灯)
- ⑨ B-2, A-9, A-14 | ヘッドランプ クリーナ モータ (チエイサーのみ)
- ⑩ B-7 | ヘッドランプ クリーナ モータ (チエイサー, W/ESC)

- ⑪ A-5, B-7, B-12 | ヘッドラン
- ⑫ C-2, C-7, C-11 | ホーン (RH)
- ⑬ C-5, C-9, C-14 | ホーン (LH)
- ⑭ B-7 | PPSソレノ
- ⑮ B-3 | VSV (A/C)
- ⑯ B-9 | VSV (T-V)
- ⑰ B-4, B-9, B-13 | マグネット
- ⑱ B-3, B-8, B-13 | メーン イン
- ⑲ B-3, B-8, B-13 | メーン イン
- ⑳ B-3, B-8, B-13 | メーン イン
- ㉑ A-3, A-8, A-13 | メーン イン
- ㉒ A-3, A-8, A-13 | メーン イン
- ㉓ B-2, B-10, B-11 | リモート ニ
- ㉔ B-5, B-6, B-14 | リモート ニ
- ㉕ A-4, A-9, A-14 | ワイパー



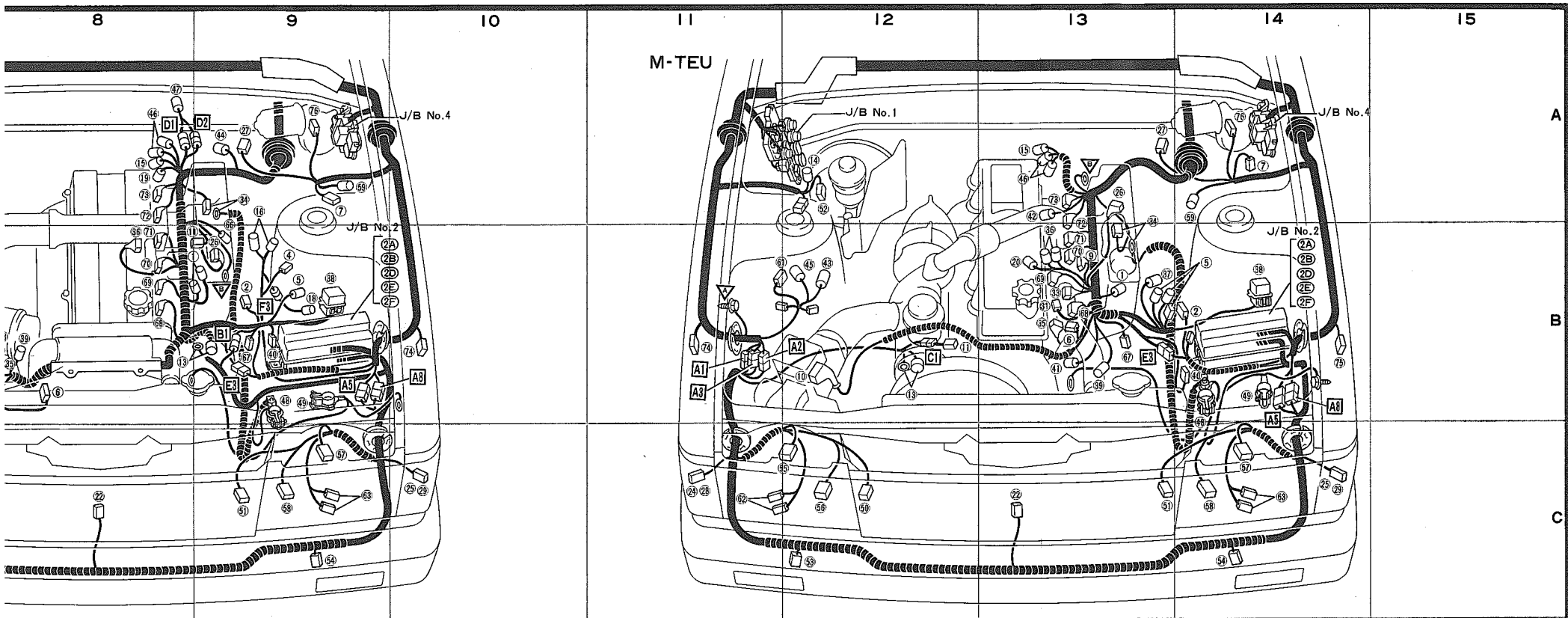
ソレノイド(1G-EU, A/T)  
 センサ  
 風センサ  
 フランス & パーキング ランプ(RH)  
 フランス & パーキング ランプ(LH)  
 ノド スタート インジエクタ  
 シネーションバルブ(A/C)  
 ターン(RH)  
 ターン(LH)  
 トピン(オープンコネクタ用, TEMS A/T)  
 スイッチ(A/Cカット, M-TEU)  
 スイッチ(O/D)  
 センサ  
 タ  
 トインジエクタ タイム スイッチ  
 トルポジションセンサ  
 イドレジスタ(除く1G-GEU)  
 /クコネクタ  
 トリビユータ  
 /フィルタ

④1 B-13 ノックセンサ No.1(M-TEU)  
 ④2 A-13 ノックセンサ No.2(M-TEU)  
 ④3 B-12 バキュームスイッチ(A/D, M-TEU)  
 ④4 A-4, A-9 バキュームセンサ  
 ④5 B-12 バキュームポンプ(A/D, M-TEU)  
 ④6 A-4, A-8, A-13 バックアップ & ニュートラル スタート S/W(A/T)  
 ④7 A-4, A-8 バックアップランプ S/W(M/T)  
 ④8 B-4, B-9, B-14 バッテリ⊕  
 ④9 B-5, B-9, B-14 バッテリ⊖  
 ⑤0 C-3, C-7, C-12 フォグランプ(RH)  
 ⑤1 C-4, C-9, C-13 フォグランプ(LH)  
 ⑤2 A-2, A-7, A-12 ブレーキレベルウオーニングスイッチ  
 ⑤3 C-2, C-7, C-12 フロントターン(RH)  
 ⑤4 C-4, C-9, C-14 フロントターン(LH)  
 ⑤5 C-2, C-7, C-12 ヘッドランプ(RH, 2灯, 4灯)  
 ⑤6 C-2, C-7, C-12 ヘッドランプ(RH, 4灯)  
 ⑤7 C-9, C-14 ヘッドランプ(LH, 2灯, 4灯)  
 ⑤8 C-4, C-9, C-14 ヘッドランプ(LH, 4灯)  
 ⑤9 B-2, A-9, A-14 ヘッドランプクリーナモータ(チエイサーのみ)  
 ⑥0 B-7 ヘッドランプクリーナモータ(チエイサー, W/ESC)

⑥1 A-5, B-7, B-12 ヘッドランプクリーナリレー(チエイサーのみ)  
 ⑥2 C-2, C-7, C-11 ホーン(RH)  
 ⑥3 C-5, C-9, C-14 ホーン(LH)  
 ⑥4 B-7 PPSソレノイド  
 ⑥5 B-3 VSV(A/Cアイドルアツプ)  
 ⑥6 B-9 VSV(T-VIS)  
 ⑥7 B-4, B-9, B-13 マグネットクラッチ  
 ⑥8 B-3, B-8, B-13 メーンインジエクタ(#1)  
 ⑥9 B-3, B-8, B-13 メーンインジエクタ(#2)  
 ⑦0 B-3, B-8, B-13 メーンインジエクタ(#3)  
 ⑦1 B-3, B-8, B-13 メーンインジエクタ(#4)  
 ⑦2 A-3, A-8, A-13 メーンインジエクタ(#5)  
 ⑦3 A-3, A-8, A-13 メーンインジエクタ(#6)  
 ⑦4 B-2, B-10, B-11 リモートコントロールアクチュエータ(RH)  
 ⑦5 B-5, B-6, B-14 リモートコントロールアクチュエータ(LH)  
 ⑦6 A-4, A-9, A-14 ワイバモータ

②A }  
 ②B } B-5, B-9, B-14 エンジンルームメーンワイヤとJ/B No.2の結合  
 ②D }  
 ②E } B-5, B-9, B-14 カウルワイヤとJ/B No.2の結合  
 ②F }  
 A1 }  
 A2 }  
 A3 } B-2, B-5, B-7  
 B-9, B-11, B-14 カウルワイヤとエンジンルームメーンワイヤの結合  
 A5 }  
 A8 }

B1 } B-9 エンジンルームメーン  
 C1 } B-12 エンジンルームメーン  
 D1 } A-8 エンジンワイヤとトラ  
 D2 }  
 E3 } B-4, B-9, B-13 エンジンワイヤとカウ  
 F2 } B-7, B-9 カウルワイヤとセンサ  
 F3 }  
 V } B-2, B-7, B-11 右フエンダエプロン  
 G } B-3, B-9, A-13 サージタンク



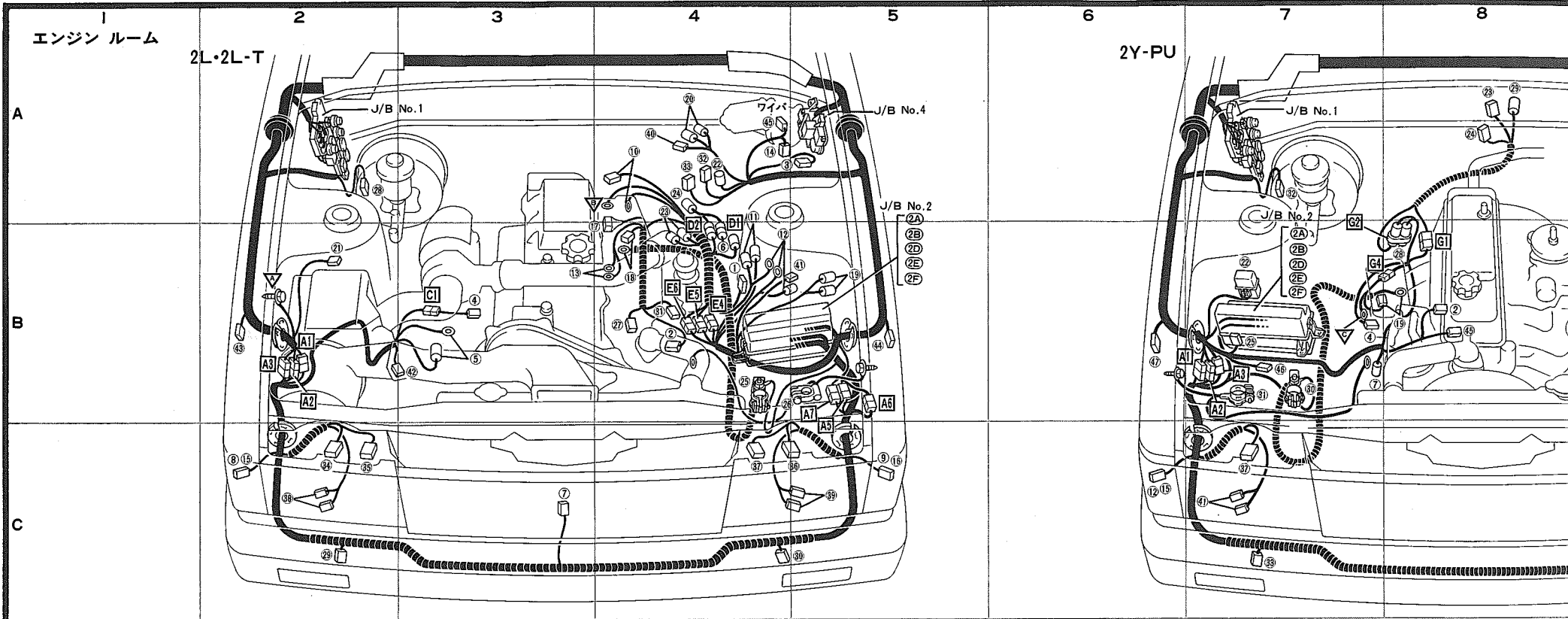
- A-5, B-7, B-12 ヘッドランプ クリーナ リレー(チエイサーのみ)
- C-2, C-7, C-11 ホーン(RH)
- C-5, C-9, C-14 ホーン(LH)
- B-7 PPSソレノイド
- B-3 VSV(A/C アイドル アップ)
- B-9 VSV(T-VIS)
- B-4, B-9, B-13 マグネット クラッチ
- B-3, B-8, B-13 メーン インジェクタ(#1)
- B-3, B-8, B-13 メーン インジェクタ(#2)
- B-3, B-8, B-13 メーン インジェクタ(#3)
- B-3, B-8, B-13 メーン インジェクタ(#4)
- A-3, A-8, A-13 メーン インジェクタ(#5)
- A-3, A-8, A-13 メーン インジェクタ(#6)
- B-2, B-10, B-11 リモート コントロール アクチュエータ(RH)
- B-5, B-6, B-14 リモート コントロール アクチュエータ(LH)
- A-4, A-9, A-14 ワイパ モータ

- 2A
- 2B
- 2D
- 2E
- 2F
- A1
- A2
- A3
- A5
- A8

- B-5, B-9, B-14 エンジン ルーム メーン ワイヤとJ/B No.2の結合
- B-5, B-9, B-14 カウル ワイヤとJ/B No.2の結合
- B-2, B-5, B-7  
B-9, B-11, B-14 カウル ワイヤとエンジン ルーム メーン ワイヤの結合

- B1 B-9 エンジン ルーム メーン ワイヤとエンジン ワイヤの結合
- C1 B-12 エンジン ルーム メーン ワイヤとオイル プレッシャ ワイヤの結合
- D1 A-8 エンジン ワイヤとトランスミッション ワイヤの結合
- E3 B-4, B-9, B-13 エンジン ワイヤとカウル ワイヤの結合
- F2 B-7, B-9 カウル ワイヤとセンサ ワイヤの結合
- F3
- V B-2, B-7, B-11 右フエンダ エブロン
- V B-3, B-9, A-13 サージ タンク

# 配線機装図



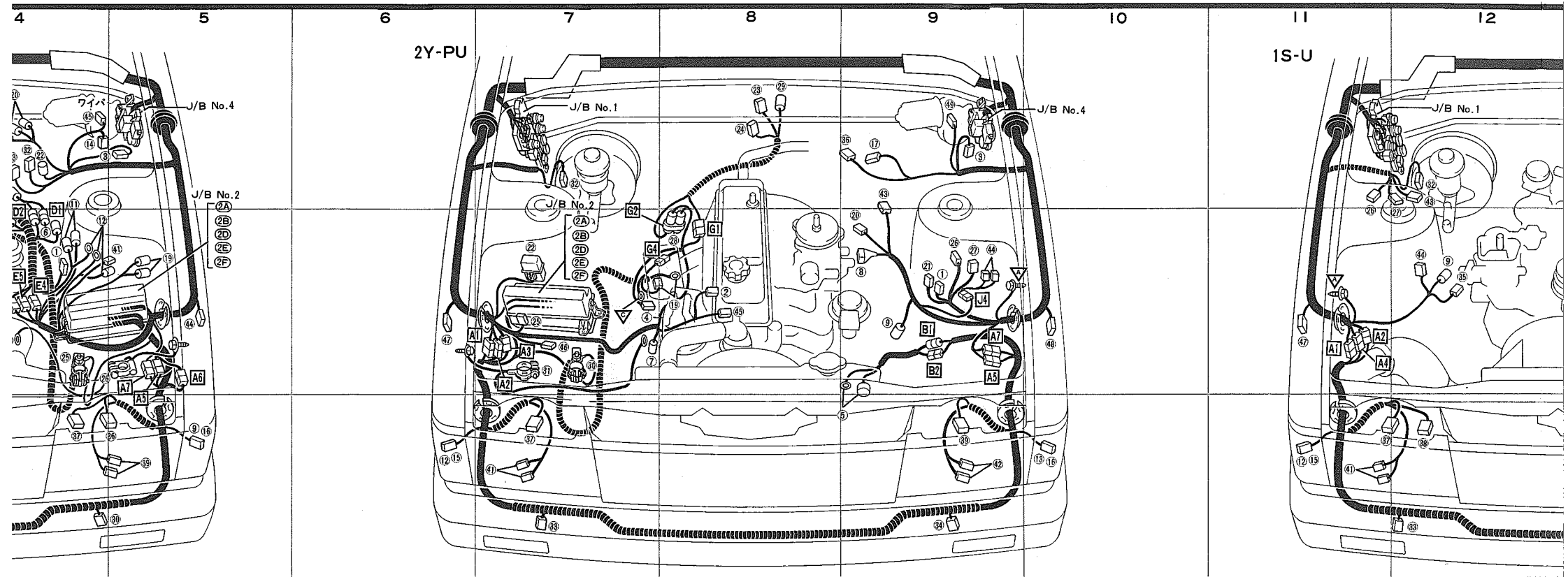
- ① B-4 圧カスイッチ(A/C)
- ② B-4 ウォータ テンバラチャ センダ ゲージ
- ③ A-5 ウォツシヤ モータ
- ④ B-3 オイル プレッツシャ スイッチ
- ⑤ B-3 オールタネータ
- ⑥ B-4 O/D ソレノイド
- ⑦ C-3 外気センサ(A/C)
- ⑧ C-2 クリアランス & パーキング(LH)
- ⑨ C-5 クリアランス & パーキング(RH)
- ⑩ A-4 グロー プラグ カレント センサ
- ⑪ B-4 グロー プラグ リレー(サブ)
- ⑫ B-4 グロー プラグ リレー(メイン)
- ⑬ B-3 グロー プラグ レジスタ
- ⑭ A-4 コンビネーションバルブ(A/C)
- ⑮ C-2 サイド ターン(LH)
- ⑯ C-5 サイド ターン(RH)
- ⑰ A-4 水温センサ
- ⑱ B-4 スタータ
- ⑲ B-5 スタータ リレー
- ⑳ A-4 ターボ プレッツシャ スイッチ

- ㉑ B-2 バキューム スイッチ(ブレーキ ウォーニング)
- ㉒ A-4 バキューム スイッチ(フューエル ヒータ用)
- ㉓ A-4 バック アップ & ニュートラル スタート スイッチ(A/T)
- ㉔ A-4 バック アップ ランプ スイッチ(M/T)
- ㉕ B-4 バッテリ+
- ㉖ B-4 バッテリ-
- ㉗ B-4 ピック アップ センサ
- ㉘ A-2 ブレーキ レベル ウォーニング スイッチ
- ㉙ C-2 フロント ターン シグナル(LH)
- ㉚ C-5 フロント ターン シグナル(RH)
- ㉛ B-4 フューエル カット ソレノイド
- ㉜ A-4 フューエル ヒータ
- ㉝ A-4 フューエル フィルタ スイッチ
- ㉞ C-2 ヘッドランプ(LH, 2灯, 4灯)
- ㉟ C-2 ヘッドランプ(LH, 4灯)
- ㊱ C-5 ヘッドランプ(RH, 2灯, 4灯)
- ㊲ C-4 ヘッドランプ(RH, 4灯)
- ㊳ C-2 ホーン(LH)
- ㊴ C-5 ホーン(RH)
- ㊵ A-4 VSV(吸気用)

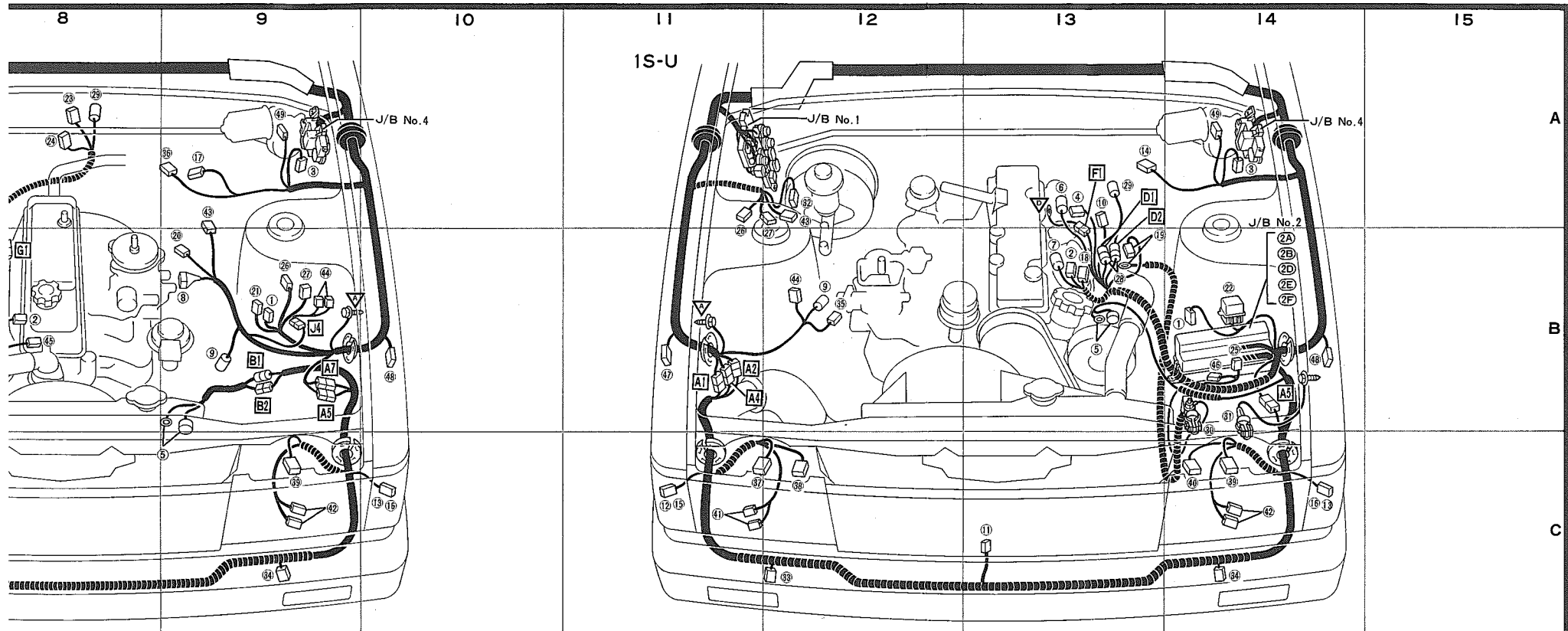
- ㊶ B-5 VSV(A/C アイドル アップ)
- ㊷ B-3 マグネット クラッチ(A/C)
- ㊸ B-2 リモート コントロール アクチュエータ(LH)
- ㊹ B-5 リモート コントロール アクチュエータ(RH)
- ㊺ A-4 ワイバ モータ
- ㊻ B-5 エンジン ルーム メーン ワイヤとJ/B No.2の結合
- ㊼ B-5 カウル ワイヤとJ/B No.2の結合
- ㊽ B-2 カウル ワイヤとエンジン ルーム メーン ワイヤの結合
- ㊾ B-5 ㊽の結合は2Lのみ

- ㊿ B-3 エンジン ルーム メーン ワイヤとオイル プレッツシャ ワイヤの結合
- ㊿ B-4 エンジン ワイヤとトランスミッション ワイヤの結合
- ㊿ B-4 カウル ワイヤとエンジン ワイヤの結合
- ▽ B-2 右カウル サイド
- ▽ A-4 エンジン ブロック

- ① B-9, B-14 圧カスイ
- ② B-8, B-13 ウォータ
- ③ A-9, A-14 ウォツシヤ
- ④ B-7, A-13 オイル プ
- ⑤ C-9, B-13 オールタ
- ⑥ A-13 EACV
- ⑦ B-7, B-13 I I A
- ⑧ B-9 LPGイン
- ⑨ B-9, B-12 O<sub>2</sub> セン
- ⑩ A-13 O/D ソレ
- ⑪ C-13 外気セン
- ⑫ C-6, C-11 クリアラ
- ⑬ C-10, C-14 クリアラ
- ⑭ A-13 コンビネ
- ⑮ C-6, C-11 サイド タ
- ⑯ C-10, C-14 サイド タ
- ⑰ A-9 水温スイ
- ⑱ B-13 水温スイ
- ⑲ B-8, B-13 スタータ
- ⑳ B-9 スタータ



- |  |  |   |  |   |
|--|--|---|--|---|
| <p>-5 VSV(A/C アイドル アップ)<br/>-3 マグネット クラッチ (A/C)<br/>-2 リモート コントロール アクチュエータ (LH)<br/>-5 リモート コントロール アクチュエータ (RH)<br/>-4 ワイバ モータ</p> <p>-5 エンジン ルーム メーン ワイヤとJ/B No.2の結合</p> <p>1-5 カウル ワイヤとJ/B No.2の結合</p> <p>1-2 カウル ワイヤとエンジン ルーム メーン ワイヤの結合<br/>1-3 ABの結合は2Lのみ</p> | <p><b>C1</b> B-3 エンジン ルーム メーン ワイヤとオイル プレッチャ ワイヤの結合</p> <p><b>D1</b> B-4 エンジン ワイヤとトランスミッション ワイヤの結合</p> <p><b>D2</b></p> <p><b>E4</b></p> <p><b>E3</b> B-4 カウル ワイヤとエンジン ワイヤの結合</p> <p><b>E6</b></p> <p><b>▽</b> B-2 右カウル サイド</p> <p><b>▽</b> A-4 エンジン ブロック</p> | <p>① B-9, B-14 圧カスイッチ (A/C)<br/>② B-8, B-13 ウォータ テンバラチャ センダ ゲージ<br/>③ A-9, A-14 ウォツシャ モータ<br/>④ B-7, A-13 オイル プレッチャ スイッチ<br/>⑤ C-9, B-13 オールタネータ<br/>⑥ A-13 EACV<br/>⑦ B-7, B-13 I I A<br/>⑧ B-9 LPG インジクタ<br/>⑨ B-9, B-12 O<sub>2</sub> センサ<br/>⑩ A-13 O/D ソレノイド<br/>⑪ C-13 外気センサ (A/C)<br/>⑫ C-6, C-11 クリアランス &amp; パーキング (RH)<br/>⑬ C-10, C-14 クリアランス &amp; パーキング (LH)<br/>⑭ A-13 コンビネーション バルブ (A/C)<br/>⑮ C-6, C-11 サイド ターン (RH)<br/>⑯ C-10, C-14 サイド ターン (LH)<br/>⑰ A-9 水温スイッチ<br/>⑱ B-13 水温スイッチ (O/D)<br/>⑲ B-8, B-13 スタータ<br/>⑳ B-9 スタータ ソレノイド (2Y-PU)</p> | <p>㉑ B-9 ソレノイド レジスタ (2Y-PU)<br/>㉒ B-7, B-14 チエツク コネクタ<br/>㉓ A-8 トップ スイッチ (4速)<br/>㉔ A-8 トップ スイッチ (5速)<br/>㉕ B-7, B-14 ノイズ フィルタ<br/>㉖ B-9, A-11 パキユーム スイッチ<br/>㉗ B-9, A-12 パキユーム スイッチ<br/>㉘ B-8, B-13 バック アップ &amp; ニュートラル スタート スイッチ (A/T)<br/>㉙ A-8, A-13 バック アップ ランプ スイッチ (M/T)<br/>㉚ B-7, B-14 バツテリ⊕<br/>㉛ B-7, B-14 バツテリ⊖<br/>㉜ A-7, A-12 ブレーキ レベル ウォーニング スイッチ<br/>㉝ C-7, C-12 フロント ターン シグナル (RH)<br/>㉞ C-9, C-14 フロント ターン シグナル (LH)<br/>㉟ B-12 フューエル カット ソレノイド<br/>㊱ A-9 フューエル バルブ ソレノイド (2Y-PU)<br/>㊲ C-7, C-11 ヘッドランプ (RH, 2灯, 4灯)<br/>㊳ C-12 ヘッドランプ (RH, 4灯)<br/>㊴ C-9, C-14 ヘッドランプ (LH, 2灯, 4灯)<br/>㊵ C-14 ヘッドランプ (LH, 4灯)</p> | <p>④① C-7, C-11 ホーン (RH)<br/>④② C-9, C-14 ホーン (LH)<br/>④③ A-9, A-12 VSV (フューエル カット)<br/>④④ B-9, B-12 VSV (A/C アイドル アップ)<br/>④⑤ B-8 VSV (EGR, 2Y-PU)<br/>④⑥ B-7, B-14 マグネット クラッチ (A/C)<br/>④⑦ B-6, B-11 リモート コントロール アクチュエータ (LH)<br/>④⑧ B-10, B-14 リモート コントロール アクチュエータ (RH)<br/>④⑨ A-9, A-14 ワイバ モータ</p> <p>②A エンジン ルーム メーン ワイヤ<br/>②B B-7, B-14 ②B 1S-Uはカウル ワイヤと<br/>②D ②D 1S-Uはカウル ワイヤと<br/>②E カウル ワイヤとJ/B No.2の結合<br/>②F B-7, B-14 ②E 2Y-PUはエンジン ルーム</p> <p><b>▽</b> B-9, B-11 右カウル サイド<br/><b>▽</b> B-7 エンジン ブロック右 (2Y-PU)<br/><b>▽</b> A-13 エンジン ブロック左 (1S-U)</p> |
|--|--|---|--|---|



- ① B-9, B-14 圧カスイッチ(A/C)
- ② B-8, B-13 ウォータ テンバラチャ センダ ゲージ
- ③ A-9, A-14 ウォツシヤ モータ
- ④ B-7, A-13 オイル プレツシヤ スイツチ
- ⑤ C-9, B-13 オールタネータ
- ⑥ A-13 EACV
- ⑦ B-7, B-13 I I A
- ⑧ B-9 LPG インジクタ
- ⑨ B-9, B-12 O<sub>2</sub> センサ
- ⑩ A-13 O/D ソレノイド
- ⑪ C-13 外気センサ(A/C)
- ⑫ C-6, C-11 クリアランス & パーキング(RH)
- ⑬ C-10, C-14 クリアランス & パーキング(LH)
- ⑭ A-13 コンビネーション バルブ(A/C)
- ⑮ C-6, C-11 サイド ターン(RH)
- ⑯ C-10, C-14 サイド ターン(LH)
- ⑰ A-9 水温スイッチ
- ⑱ B-13 水温スイッチ(O/D)
- ⑲ B-8, B-13 スタータ
- ⑳ B-9 スタータ ソレノイド(2Y-PU)

- ㉑ B-9 ソレノイド レジスタ(2Y-PU)
- ㉒ B-7, B-14 チエツク コネクタ
- ㉓ A-8 トップ スイツチ(4速)
- ㉔ A-8 トップ スイツチ(5速)
- ㉕ B-7, B-14 ノイズ フィルタ
- ㉖ B-9, A-11 バキューム スイツチ
- ㉗ B-9, A-12 バキューム スイツチ
- ㉘ B-8, B-13 バック アツプ & ニュートラル スタート スイツチ(A/T)
- ㉙ A-8, A-13 バック アツプ ランプ スイツチ(M/T)
- ㉚ B-7, B-14 バツテリ⊕
- ㉛ B-7, B-14 バツテリ⊖
- ㉜ A-7, A-12 ブレーキ レベル ウォーニング スイツチ
- ㉝ C-7, C-12 フロント ターン シグナル(RH)
- ㉞ C-9, C-14 フロント ターン シグナル(LH)
- ㉟ B-12 フューエル カット ソレノイド
- ㊱ A-9 フューエル バルブ ソレノイド(2Y-PU)
- ㊲ C-7, C-11 ヘッドランプ(RH, 2灯, 4灯)
- ㊳ C-12 ヘッドランプ(RH, 4灯)
- ㊴ C-9, C-14 ヘッドランプ(LH, 2灯, 4灯)
- ㊵ C-14 ヘッドランプ(LH, 4灯)

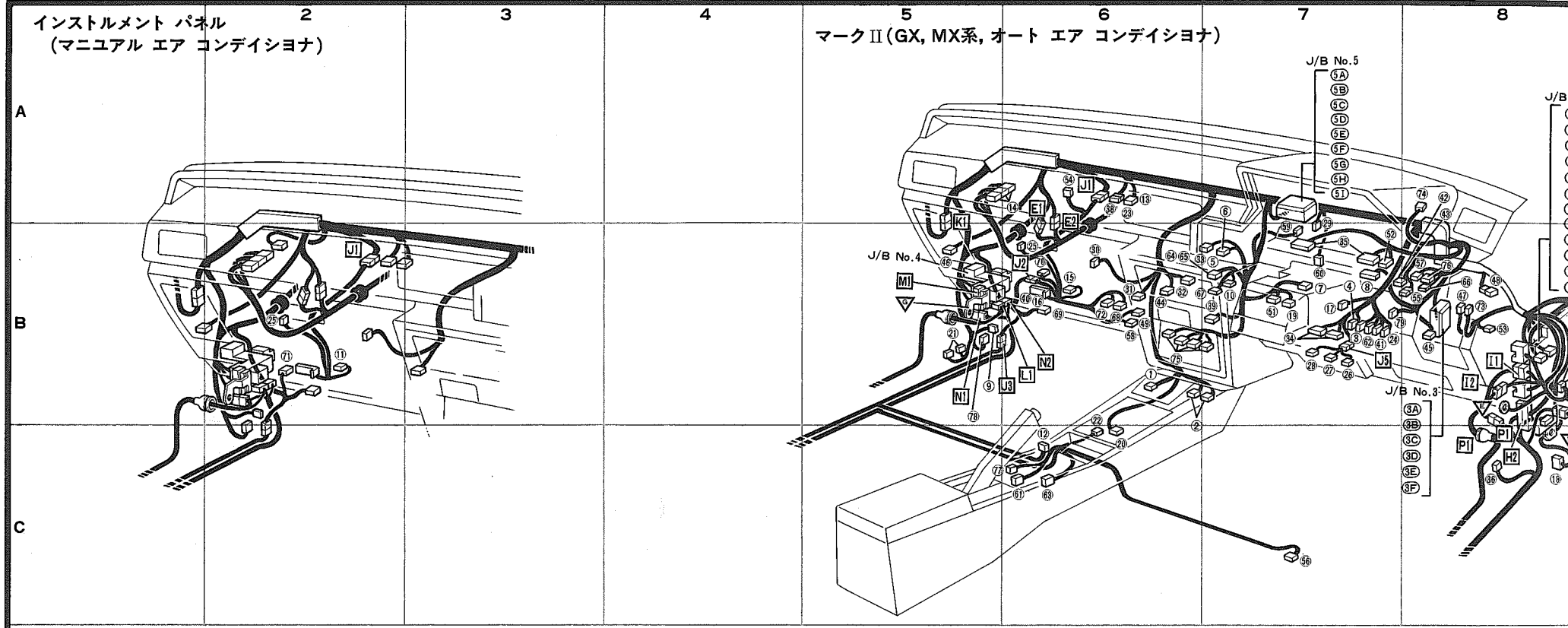
- ㊶ C-7, C-11 ホーン(RH)
- ㊷ C-9, C-14 ホーン(LH)
- ㊸ A-9, A-12 VSV(フューエル カット)
- ㊹ B-9, B-12 VSV(A/C アイドル アツプ)
- ㊺ B-8 VSV(EGR, 2Y-PU)
- ㊻ B-7, B-14 マグネット クラツチ(A/C)
- ㊼ B-8, B-11 リモート コントロール アクチュエータ(RH)
- ㊽ B-10, B-14 リモート コントロール アクチュエータ(LH)
- ㊾ A-9, A-14 ワイバ モータ

- ㊿ ㉚ エンジン ルーム メーン ワイヤとJ/B No.2の結合
- ㊿ ㉛ B-7, B-14 ㉚1S-Uはカウル ワイヤと結合
- ㊿ ㉜ B-7, B-14 カウル ワイヤとJ/B No.2の結合
- ㊿ ㉜2Y-PUはエンジン ルーム ワイヤと結合

- ▽ B-9, B-11 右カウル サイド
- ▽ B-7 エンジン ブロック右(2Y-PU)
- ▽ A-13 エンジン ブロック左(1S-U)

- ㊿ A1 カウル ワイヤとエンジン ルーム メーン ワイヤの結合
- ㊿ A2 B-7, B-11 ㊿A4は1S-Uのみ
- ㊿ A3 ㊿A3は2Y-Pのみ
- ㊿ A4 B-9, B-14 カウル ワイヤとエンジン ルーム メーン ワイヤの結合
- ㊿ A5 B-9 エンジン ルーム メーン ワイヤとオールタネータ
- ㊿ B2 ワイヤの結合(1S-U)
- ㊿ D1 A-13 エンジン ルーム メーン ワイヤとトランスミッション
- ㊿ D2 ワイヤの結合
- ㊿ F1 A-13 カウル ワイヤとエンジン ワイヤ No.3の結合(1S-U)
- ㊿ G1 B-8 カウル ワイヤとトランスミッション ワイヤの結合
- ㊿ G2 B-8 カウル ワイヤとエンジン ワイヤ No.3の結合(A/Tのみ)
- ㊿ G4 B-9 カウル ワイヤとエアコン ワイヤの結合

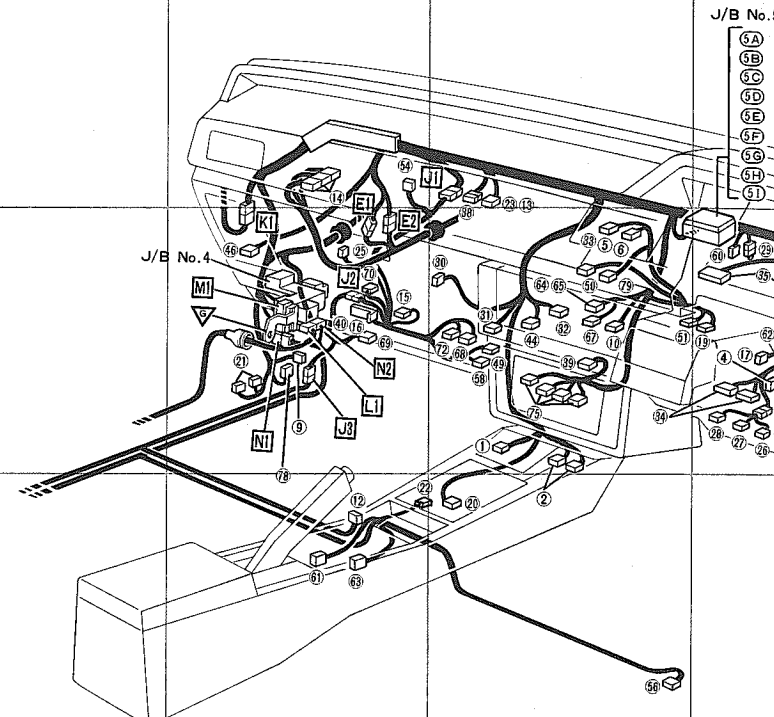
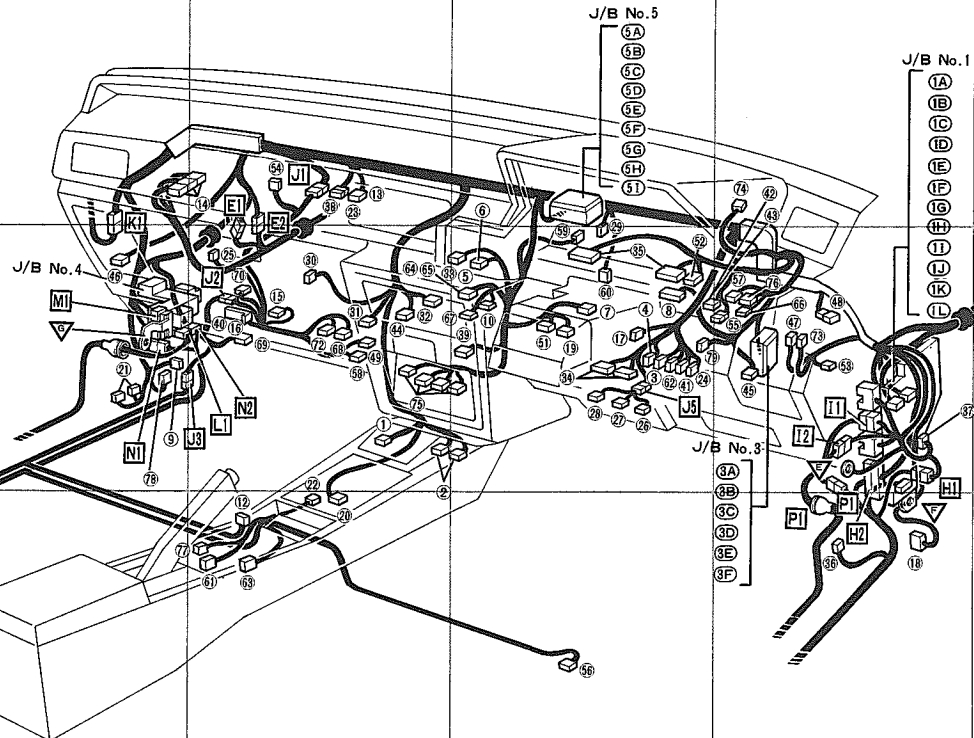
配線機装図



- |             |                                 |                   |                   |              |                       |
|-------------|---------------------------------|-------------------|-------------------|--------------|-----------------------|
| ① B-6, B-12 | アブソーバコントロールスイッチ                 | ②① B-5, B-11      | ESC コンピュータ        | ④① B-7, B-13 | ステアリング センサ            |
| ② B-6, B-12 | アブソーバコントロール & PPS コンピュータ        | ②② C-6, C-11      | O/D スイッチ(1G-EU)   | ④② B-8, B-13 | ストップ ランプ スイッチ         |
| ③ B-7, B-13 | イグニッション キー 照明                   | ②③ A-6, A-12      | O/D リレー(1G-EU)    | ④③ B-8, B-13 | ストップ スイッチ             |
| ④ B-7, B-13 | イグニッション スイッチ                    | ②④ B-7, B-13      | キー運動アン ロック スイッチ   | ④④ B-6, B-12 | スーパー モニタリング ディスプレイ    |
| ⑤ B-7, B-12 | イージ オペレート スイッチ(プロウ スイッチ, プッシュ式) | ②⑤ B-2, B-6, B-11 | クイック ヒータ アンブ      | ④⑤ B-8, B-13 | スピーカ(RH)              |
| ⑥ B-7, B-12 | イージ オペレート スイッチ(ラジオ)             | ②⑥ B-7, B-13      | クイック ヒータ スイッチ     | ④⑥ B-5, B-11 | スピーカ(LH)              |
| ⑦ B-7, B-13 | インジケータ ウォーニング ランプ               | ②⑦ B-7, B-13      | クイック ヒータ          | ④⑦ B-8, B-13 | ターン シグナル フラッシュヤ       |
| ⑧ B-7       | インジケータ ウォーニング ランプ               | ②⑧ B-7, B-13      | クイック ヒータ リレー      | ④⑧ B-8, B-13 | ダイオード                 |
| ⑨ B-5, B-11 | ウインドシールド ワイパ リレー                | ②⑨ B-7, B-13      | クラッチ スイッチ         | ④⑨ B-6, B-12 | チェック コネクタ(A/C)        |
| ⑩ B-7, B-12 | エア コンディショナ スイッチ(1G-EUレバー式)      | ②⑩ B-6, B-12      | クラブ ボックス ランプ      | ④⑩ B-12      | チャイム(チエイサー, クレスタ)     |
| ⑪ B-2       | エア コンディショナ アンブ(1G-EUマニュアル)      | ②⑪ B-6, B-12      | クラブ ボックス ランプ スイッチ | ④⑪ B-7, B-13 | デフオガ スイッチ             |
| ⑫ C-6, C-11 | エア ビリファイア スイッチ                  | ②⑫ B-6, B-12      | クロツク(Gグレード)       | ④⑫ B-7, B-13 | トランスミッション インジケータ ランプ  |
| ⑬ A-6, A-12 | エミツション コントロール コンピュータ(M-TEU)     | ②⑬ B-7, B-12      | クロツク(除くGグレード)     | ④⑬ B-8       | ドア ロック コントロール リレー     |
| ⑭ A-6, A-11 | エンジン コントロール コンピュータ              | ②⑭ B-7, B-13      | コンビネーション スイッチ     | ④⑭ A-6, B-11 | 日射センサ(A/C)            |
| ⑮ B-6, B-11 | オート エアコン コンピュータ                 | ②⑮ B-7, B-13      | コンビネーション メータ      | ④⑮ B-8, B-13 | ノイズ フィルタ              |
| ⑯ B-6, B-11 | オート メーン リレー(A/C)                | ②⑯ C-8, C-13      | コンデンサ(デフオガ用)      | ④⑯ C-7, C-12 | 排気温センサ                |
| ⑰ B-7, B-13 | A/D コントロール スイッチ                 | ②⑰ B-8, C-14      | サーキット オープニング リレー  | ④⑰ B-8, B-13 | ハザード ウォーニング スイッチ      |
| ⑱ C-8, C-14 | A/D コンピュータ                      | ②⑱ A-6, A-12      | ショートピン            | ④⑱ B-6, B-12 | パワー サーボ & 水温スイッチ(A/C) |
| ⑲ B-7, B-13 | A/D メーン スイッチ                    | ②⑲ B-7, B-12      | シグネット ライト         | ④⑲ B-7       | パワー ウインド リレー          |
| ⑳ C-6, C-12 | ECT コンピュータ                      | ②⑳ B-5, B-11      | スタータ カット リレー(A/C) | ④⑳ B-7, B-13 | パーキング ブレーキ スイッチ(足踏式)  |

5 6 7 8 9 10 11 12  
 マークII (GX, MX系, オートエアコンディショナ)

チエイサー・クresta (GX・MX系, オートエアコンディショナ)

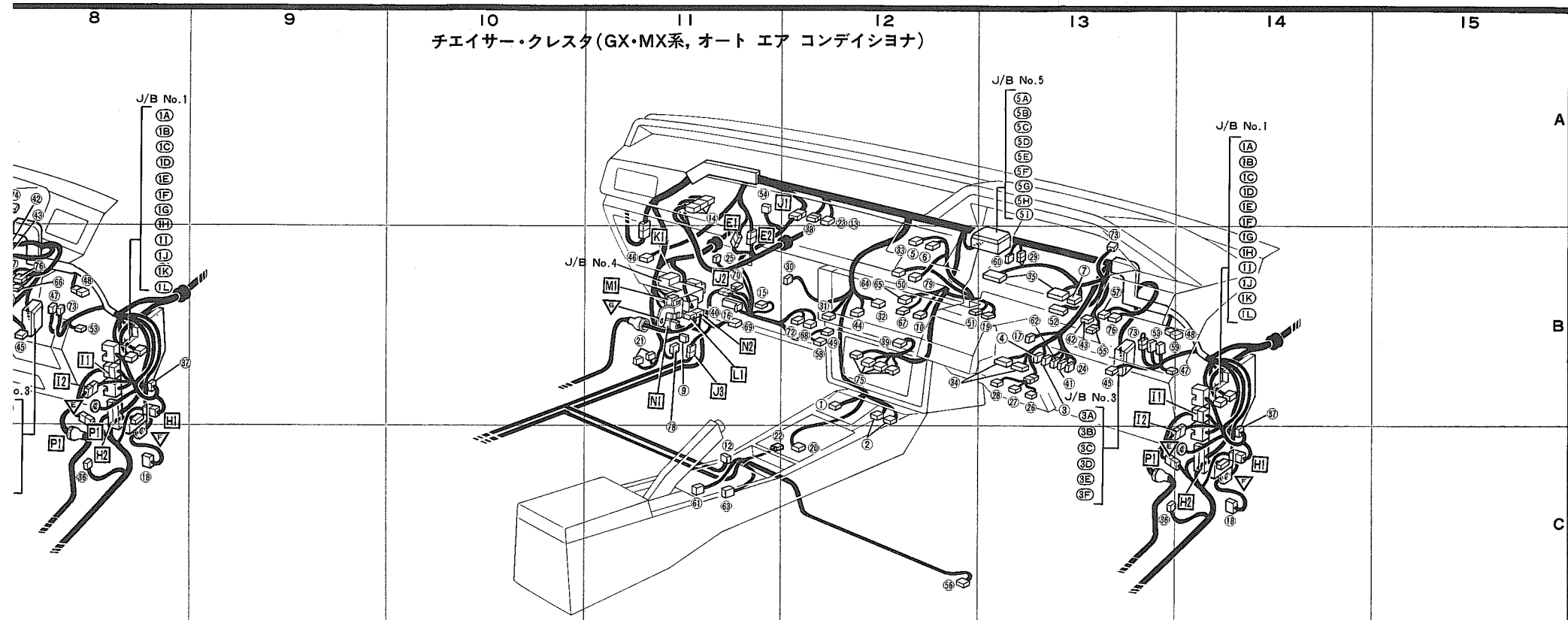


- |                 |   |                |                    |    |           |                        |
|-----------------|---|----------------|--------------------|----|-----------|------------------------|
| チ               | ① | B-5, B-11      | ESC コンピュータ         | ④① | B-7, B-13 | ステアリング センサ             |
| 3 コンピュータ        | ② | C-6, C-11      | O/D スイッチ (1G-EU)   | ④② | B-8, B-13 | ストップ ランプ スイッチ          |
|                 | ③ | A-6, A-12      | O/D リレー (1G-EU)    | ④③ | B-8, B-13 | ストップ スイッチ              |
|                 | ④ | B-7, B-13      | キー連動アン ロック スイッチ    | ④④ | B-6, B-12 | スーパ モニタリング ディスプレイ      |
| 17 スイッチ, プッシュ式) | ⑤ | B-2, B-6, B-11 | クイック ヒータ アンブ       | ④⑤ | B-8, B-13 | スピーカー (RH)             |
| ンオ)             | ⑥ | B-7, B-13      | クイック ヒータ スイッチ      | ④⑥ | B-5, B-11 | スピーカー (LH)             |
| ブ               | ⑦ | B-7, B-13      | クイック ヒータ           | ④⑦ | B-8, B-13 | ターン シグナル フラツシヤ         |
| ブ               | ⑧ | B-7, B-13      | クイック ヒータ リレー       | ④⑧ | B-8, B-13 | ダイオード                  |
|                 | ⑨ | B-7, B-13      | クラツチ スイッチ          | ④⑨ | B-6, B-12 | チエツク コネクタ (A/C)        |
| G-EUレバー式)       | ⑩ | B-6, B-12      | グラブ ボツクス ランプ       | ④⑩ | B-12      | チヤイム (チエイサー, クレスタ)     |
| ・EUマニュアル)       | ⑪ | B-6, B-12      | グラブ ボツクス ランプ スイッチ  | ④⑪ | B-7, B-13 | デフオガ スイッチ              |
|                 | ⑫ | B-6, B-12      | クロツク (Gグレード)       | ④⑫ | B-7, B-13 | トランスミッション インジケータ ランプ   |
| ピュータ (M・TEU)    | ⑬ | B-7, B-12      | クロツク (除Gグレード)      | ④⑬ | B-8       | ドア ロック コントロール リレー      |
| ータ              | ⑭ | B-7, B-13      | コンビネーション スイッチ      | ④⑭ | A-6, B-11 | 日射センサ (A/C)            |
|                 | ⑮ | B-7, B-13      | コンビネーション メータ       | ④⑮ | B-8, B-13 | ノイズ フィルタ               |
|                 | ⑯ | C-8, C-13      | コンデンサ (デフオガ用)      | ④⑯ | C-7, C-12 | 排気温センサ                 |
|                 | ⑰ | B-8, C-14      | サーキット オープニング リレー   | ④⑰ | B-8, B-13 | ハザード ウォーニング スイッチ       |
|                 | ⑱ | A-6, A-12      | シヨートピン             | ④⑱ | B-6, B-12 | パワー サーボ & 水温スイッチ (A/C) |
|                 | ⑲ | B-7, B-12      | シガレット ライタ          | ④⑲ | B-7       | パワー ウィンド リレー           |
|                 | ⑳ | B-5, B-11      | スタータ カット リレー (A/C) | ④⑳ | B-7, B-13 | パーキング ブレーキ スイッチ (足踏式)  |

- |   |           |                             |
|---|-----------|-----------------------------|
| ① | C-6, C-11 | パーキング ブレーキ スイッチ             |
| ② | B-7, B-13 | パーキング ランプ スイッチ              |
| ③ | C-6, C-11 | パターン セレクト スイッチ              |
| ④ | B-6, B-12 | ヒータ コントロール スイッチ (A/C プッシュ式) |
| ⑤ | B-7, B-12 | ヒート ベント モード スイッチ (A/C レバー式) |
| ⑥ | B-8       | フォグ ランプ スイッチ (ハードトップ)       |
| ⑦ | B-7, B-12 | ブロワ スイッチ (レバー式)             |
| ⑧ | B-6, B-12 | ブロワ ハイ リレー (A/C)            |
| ⑨ | B-6, B-11 | ブロワ モータ                     |
| ⑩ | B-6, B-11 | ブロワ レジスタ (A/C, オート)         |
| ⑪ | B-2       | ブロワ レジスタ (A/C, マニュアル)       |
| ⑫ | B-6, B-12 | マグネット クラツチ リレー (A/C)        |
| ⑬ | B-8, B-13 | ミュージック アラーム リレー             |
| ⑭ | A-8       | ライト コントロール スキヤナ             |
| ⑮ | B-6, B-12 | ラジオ & ステレオ                  |
| ⑯ | B-8, B-13 | リモート コントロール ミラー スイッチ        |
| ⑰ | C-6       | リヤ ワイパ スイッチ                 |
| ⑱ | B-5       | ルーム ランプ コントロール リレー          |
| ⑲ | B-7, B-12 | レオスタツト                      |

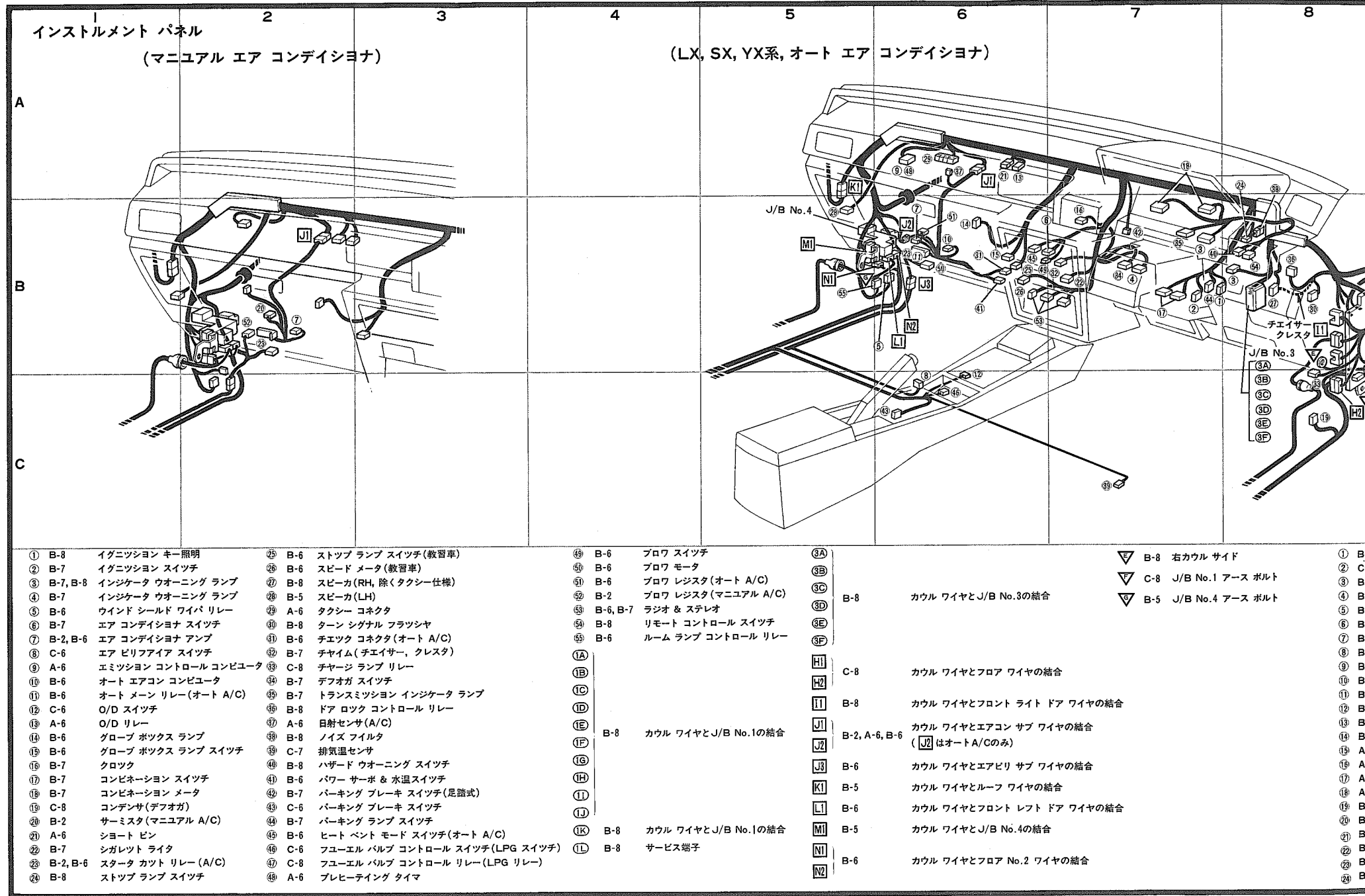
- |    |                |                     |
|----|----------------|---------------------|
| ①A |                |                     |
| ①B |                |                     |
| ①C |                |                     |
| ①D |                |                     |
| ①E | B-8, B-14      | カウル ワイヤとJ/B No.1の結合 |
| ①F |                |                     |
| ①G |                |                     |
| ①H |                |                     |
| ①I |                |                     |
| ①J |                |                     |
| ①K | B-8, B-14      | フロア ワイヤとJ/B No.1の結合 |
| ①L | B-8, B-14      | サービス端子              |
| ②A |                |                     |
| ②B |                |                     |
| ②C |                |                     |
| ②D |                |                     |
| ②E | A-7, B-13      | カウル ワイヤとJ/B No.     |
| ②F |                |                     |
| ②G |                |                     |
| ②H |                |                     |
| ②I |                |                     |
| ②J | A-6, B-11      | カウル ワイヤとエンジン        |
| ②K |                |                     |
| ②L |                |                     |
| ③A |                |                     |
| ③B |                |                     |
| ③C |                |                     |
| ③D |                |                     |
| ③E |                |                     |
| ③F | B-8, B-13      | カウル ワイヤとJ/B No.3の結合 |
| ③G |                |                     |
| ③H |                |                     |
| ③I |                |                     |
| ③J | B-2, A-6, A-12 | カウル ワイヤとエアコン        |
| ③K | B-8, B-11      | J2はプッシュ式オートコ        |

チエイサー・クレスト(GX・MX系, オート エア コンディショナ)



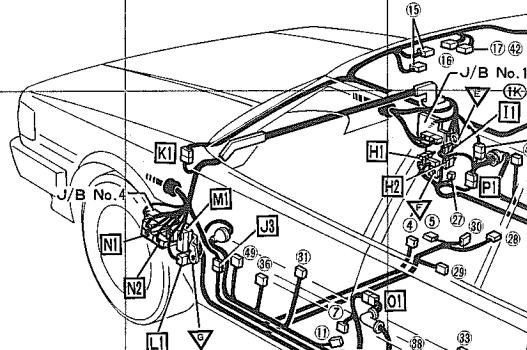
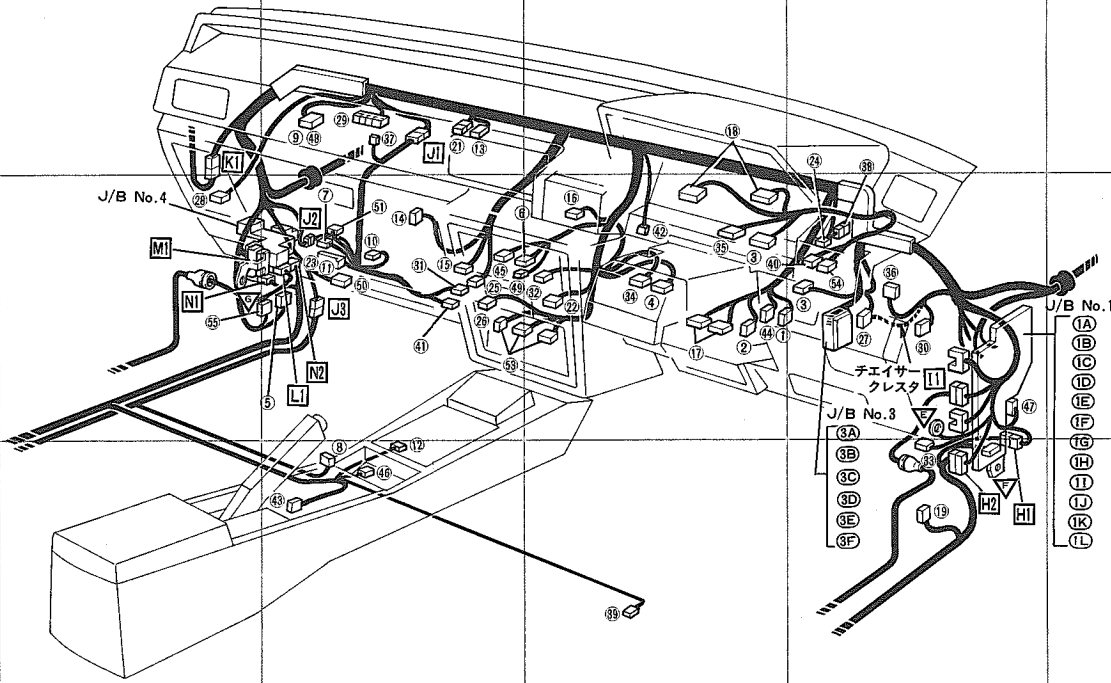
サ	①	C-6, C-11	パーキング ブレーキ スイッチ	(1A)		(3A)		(J3)	B-6, B-11	カウル ワイヤとエアビリ サブ ワイヤの結合
スイッチ	②	B-7, B-13	パーキング ランプ スイッチ	(1B)		(3B)		(J5)	B-7	カウル ワイヤとクイック ヒータ サブ ワイヤの結合
メーター	③	C-6, C-11	パターン セレクト スイッチ	(1C)		(3C)		(K1)	B-5, B-11	カウル ワイヤとルーフ ワイヤの結合
メーター ディスプレイ	④	B-6, B-12	ヒータ コントロール スイッチ (A/C プッシュ式)	(1D)		(3D)		(L1)	B-5, B-11	カウル ワイヤとフロント レフト ドア ワイヤの結合
	⑤	B-7, B-12	ヒート ベント モード スイッチ (A/C レバー式)	(1E)	B-8, B-14	カウル ワイヤと J/B No.1 の結合	(3E)	(M1)	B-5, B-11	カウル ワイヤと J/B No.4 の結合
フラッシュャ	⑥	B-8	フォグ ランプ スイッチ (ハードトップ)	(1F)		(3F)	A-7, B-13	(N1)	B-5, B-6, B-11	カウル ワイヤとフロア No.2 ワイヤの結合
エアコン (A/C)	⑦	B-7, B-12	ブロウ スイッチ (レバー式)	(1G)		(3G)		(N2)		
オート, クレスト)	⑧	B-6, B-12	ブロウ ハイ リレー (A/C)	(1H)		(3H)		(P1)	C-8	フロア No.2 ワイヤとフロント ライト ドア ワイヤの結合
	⑨	B-6, B-11	ブロウ モータ	(1I)		(3I)				
エンジン インジケータ ランプ	⑩	B-6, B-11	ブロウ レジスタ (A/C, オート)	(1J)		(3J)				
オート	⑪	B-2	ブロウ レジスタ (A/C, マニュアル)	(1K)	B-8, B-14	フロア ワイヤと J/B No.1 の結合	(3K)	(E1)	A-6, B-11	カウル ワイヤとエンジン ワイヤの結合
エンジン	⑫	B-6, B-12	マグネット クラッチ リレー (A/C)	(1L)	B-8, B-14	サービス端子	(3L)	(E2)		
エンジン	⑬	B-8, B-13	ミュージック アラーム リレー	(1M)			(3M)	(H1)	B-8, C-14	カウル ワイヤとフロア ワイヤの結合
エンジン	⑭	A-8	ライト コントロール スキャナ	(1N)			(3N)	(I1)	B-8, B-14, C-14	カウル ワイヤとフロント ライト ドア ワイヤの結合
エンジン	⑮	B-6, B-12	ラジオ & ステレオ	(1O)			(3O)	(I2)		
エンジン	⑯	B-8, B-13	リモート コントロール ミラー スイッチ	(1P)			(3P)	(J1)	B-2, A-6, A-12	カウル ワイヤとエアコン サブ ワイヤの結合
エンジン	⑰	C-6	リヤ ワイパ スイッチ	(1Q)			(3Q)	(J2)	B-6, B-11	J2 はプッシュ式オート エアコンを除く。
エンジン	⑱	B-5	ルーム ランプ コントロール リレー	(1R)			(3R)			
エンジン	⑳	B-7, B-12	レオスタット	(1S)	B-8, B-13	カウル ワイヤと J/B No.3 の結合	(3S)			
エンジン				(1T)			(3T)			
エンジン				(1U)			(3U)			
エンジン				(1V)			(3V)			
エンジン				(1W)			(3W)			
エンジン				(1X)			(3X)			
エンジン				(1Y)			(3Y)			
エンジン				(1Z)			(3Z)			
エンジン				(1AA)			(3AA)			
エンジン				(1AB)			(3AB)			
エンジン				(1AC)			(3AC)			
エンジン				(1AD)			(3AD)			
エンジン				(1AE)			(3AE)			
エンジン				(1AF)			(3AF)			
エンジン				(1AG)			(3AG)			
エンジン				(1AH)			(3AH)			
エンジン				(1AI)			(3AI)			
エンジン				(1AJ)			(3AJ)			
エンジン				(1AK)			(3AK)			
エンジン				(1AL)			(3AL)			
エンジン				(1AM)			(3AM)			
エンジン				(1AN)			(3AN)			
エンジン				(1AO)			(3AO)			
エンジン				(1AP)			(3AP)			
エンジン				(1AQ)			(3AQ)			
エンジン				(1AR)			(3AR)			
エンジン				(1AS)			(3AS)			
エンジン				(1AT)			(3AT)			
エンジン				(1AU)			(3AU)			
エンジン				(1AV)			(3AV)			
エンジン				(1AW)			(3AW)			
エンジン				(1AX)			(3AX)			
エンジン				(1AY)			(3AY)			
エンジン				(1AZ)			(3AZ)			
エンジン				(1BA)			(3BA)			
エンジン				(1BB)			(3BB)			
エンジン				(1BC)			(3BC)			
エンジン				(1BD)			(3BD)			
エンジン				(1BE)			(3BE)			
エンジン				(1BF)			(3BF)			
エンジン				(1BG)			(3BG)			
エンジン				(1BH)			(3BH)			
エンジン				(1BI)			(3BI)			
エンジン				(1BJ)			(3BJ)			
エンジン				(1BK)			(3BK)			
エンジン				(1BL)			(3BL)			
エンジン				(1BM)			(3BM)			
エンジン				(1BN)			(3BN)			
エンジン				(1BO)			(3BO)			
エンジン				(1BP)			(3BP)			
エンジン				(1BQ)			(3BQ)			
エンジン				(1BR)			(3BR)			
エンジン				(1BS)			(3BS)			
エンジン				(1BT)			(3BT)			
エンジン				(1BU)			(3BU)			
エンジン				(1BV)			(3BV)			
エンジン				(1BW)			(3BW)			
エンジン				(1BX)			(3BX)			
エンジン				(1BY)			(3BY)			
エンジン				(1BZ)			(3BZ)			
エンジン				(1CA)			(3CA)			
エンジン				(1CB)			(3CB)			
エンジン				(1CC)			(3CC)			
エンジン				(1CD)			(3CD)			
エンジン				(1CE)			(3CE)			
エンジン				(1CF)			(3CF)			
エンジン				(1CG)			(3CG)			
エンジン				(1CH)			(3CH)			
エンジン				(1CI)			(3CI)			
エンジン				(1CJ)			(3CJ)			
エンジン				(1CK)			(3CK)			
エンジン				(1CL)			(3CL)			
エンジン				(1CM)			(3CM)			
エンジン				(1CN)			(3CN)			
エンジン				(1CO)			(3CO)			
エンジン				(1CP)			(3CP)			
エンジン				(1CQ)			(3CQ)			
エンジン				(1CR)			(3CR)			
エンジン				(1CS)			(3CS)			
エンジン				(1CT)			(3CT)			
エンジン				(1CU)			(3CU)			
エンジン				(1CV)			(3CV)			
エンジン				(1CW)			(3CW)			
エンジン				(1CX)			(3CX)			
エンジン				(1CY)			(3CY)			
エンジン				(1CZ)			(3CZ)			
エンジン				(1DA)			(3DA)			
エンジン				(1DB)			(3DB)			
エンジン				(1DC)			(3DC)			
エンジン				(1DD)			(3DD)			
エンジン				(1DE)			(3DE)			
エンジン				(1DF)			(3DF)			
エンジン				(1DG)			(3DG)			
エンジン				(1DH)			(3DH)			
エンジン				(1DI)			(3DI)			
エンジン				(1DJ)			(3DJ)			
エンジン				(1DK)			(3DK)			
エンジン				(1DL)			(3DL)			
エンジン				(1DM)			(3DM)			
エンジン				(1DN)			(3DN)			
エンジン				(1DO)			(3DO)			
エンジン				(1DP)			(3DP)			
エンジン				(1DQ)			(3DQ)			
エンジン				(1DR)			(3DR)			
エンジン				(1DS)			(3DS)			
エンジン				(1DT)			(3DT)			
エンジン				(1DU)			(3DU)			
エンジン				(1DV)			(3DV)			
エンジン				(1DW)			(3DW)			
エンジン				(1DX)			(3DX)			
エンジン				(1DY)			(3DY)			
エンジン				(1DZ)			(3DZ)			
エンジン				(1EA)			(3EA)			
エンジン				(1EB)			(3EB)			
エンジン				(1EC)			(3EC)			
エンジン				(1ED)			(3ED)			
エンジン				(1EE)			(3EE)			
エンジン				(1EF)			(3EF)			
エンジン				(1EG)			(3EG)			
エンジン				(1EH)			(3EH)			
エンジン				(1EI)			(3EI)			
エンジン				(1EJ)			(3EJ)			
エンジン				(1EK)			(3EK)			
エンジン				(1EL)			(3EL)			
エンジン				(1EM)			(3EM)			
エンジン				(1EN)			(3EN)			
エンジン				(1EO)			(3EO)			
エンジン				(1EP)			(3EP)			
エンジン				(1EQ)			(3EQ)			
エンジン				(1ER)			(3ER)			
エンジン				(1ES)			(3ES)			
エンジン				(1ET)			(3ET)			
エンジン				(1EU)			(3EU)			
エンジン				(1EV)			(3EV)			
エンジン				(1EW)			(3EW)			
エンジン				(1EX)			(3EX)			
エンジン				(1EY)			(3EY)			
エンジン				(1EZ)			(3EZ)			
エンジン				(1FA)			(3FA)			
エンジン				(1FB)			(3FB)			
エンジン				(1FC)			(3FC)			
エンジン				(1FD)			(3FD)			
エンジン				(1FE)			(3FE)			
エンジン				(1FF)			(3FF)			
エンジン										

配線機装図



(LX, SX, YX系, オート エア コンデিশヨナ)

ボデー セダン・ハードトップ



- ④ B-6 ブロワ スイッチ
- ⑤ B-6 ブロワ モータ
- ⑥ B-6 ブロワ レジスタ (オート A/C)
- ⑦ B-2 ブロワ レジスタ (マニュアル A/C)
- ⑧ B-6, B-7 ラジオ & ステレオ
- ⑨ B-8 リモート コントロール スイッチ
- ⑩ B-6 ルーム ランプ コントロール リレー

- ①A
- ①B
- ①C
- ①D
- ①E B-8 カウル ワイヤとJ/B No.1の結合
- ①F
- ①G
- ①H
- ①I
- ①J
- ①K B-8 カウル ワイヤとJ/B No.1の結合
- ①L B-8 サービス端子

- ③A
- ③B
- ③C
- ③D B-8 カウル ワイヤとJ/B No.3の結合
- ③E
- ③F
- ①H1 C-8 カウル ワイヤとフロア ワイヤの結合
- ①H2 B-8 カウル ワイヤとフロント ライト ドア ワイヤの結合
- ①J1 B-2, A-6, B-6 カウル ワイヤとエアコン サブ ワイヤの結合 (J2はオートA/Cのみ)
- ①J3 B-6 カウル ワイヤとエアビリ サブ ワイヤの結合
- ①K1 B-5 カウル ワイヤとルーフ ワイヤの結合
- ①L1 B-6 カウル ワイヤとフロント レフト ドア ワイヤの結合
- ①M1 B-5 カウル ワイヤとJ/B No.4の結合
- ①N1 B-6 カウル ワイヤとフロア No.2 ワイヤの結合
- ①N2

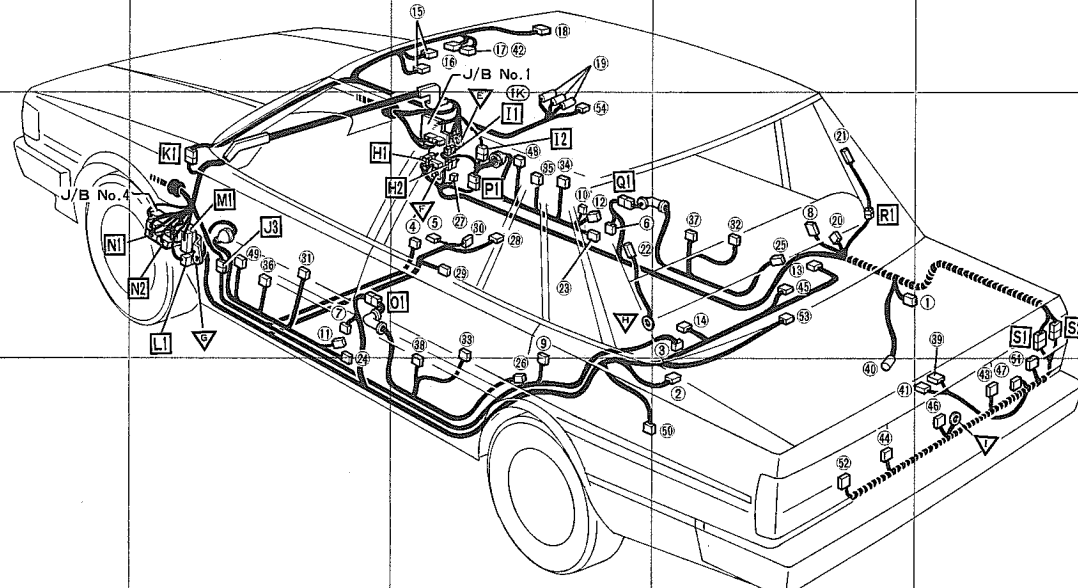
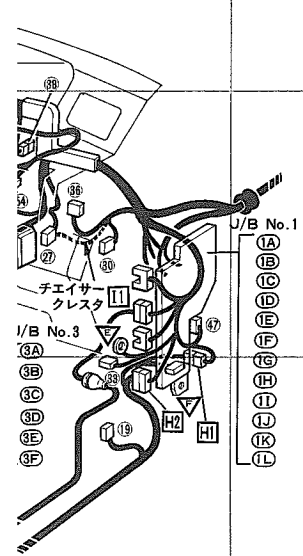
- ▽ B-8 右カウル サイド
- ▽ C-8 J/B No.1 アース ボルト
- ▽ B-5 J/B No.4 アース ボルト

- ① B-13 アブソープ コントロール アクチュエータ (RR, RH)
- ② C-13 アブソープ コントロール アクチュエータ (RR, LH)
- ③ B-13 エア ビュリ ファイア
- ④ B-12 エア ビュリ ファイア スイッチ
- ⑤ B-12 LPGスイッチ(2Y-PU)
- ⑥ B-12 カーテシ スイッチ (FR, RH)
- ⑦ B-11 カーテシ スイッチ (FR, LH)
- ⑧ B-13 カーテシ スイッチ (RR, RH)
- ⑨ B-12 カーテシ スイッチ (RR, LH)
- ⑩ B-12 キー ポジション スイッチ (RH)
- ⑪ B-11 キー ポジション スイッチ (LH)
- ⑫ B-12 キー 連動アンロック スイッチ
- ⑬ B-13 スピーカ (RR, RH)
- ⑭ B-13 スピーカ (RR, LH)
- ⑮ A-12 スライディング ルーフ コンピュータ
- ⑯ A-12 スライディング ルーフ スイッチ
- ⑰ A-12 スライディング ルーフ モータ
- ⑱ A-12 スライド ルーフ リミット スイッチ
- ⑲ B-12 スモーク センサ (オート エアビュリのみ)
- ⑳ B-13 チョーク コイル (ウインド アンテナ車)
- ㉑ B-13 デフォガ ⊕
- ㉒ B-12 デフォガ ⊖
- ㉓ B-12 ドア ロック ソレノイド (FR, RH)
- ㉔ B-11 ドア ロック ソレノイド (FR, LH)

- ②⑤ B-13 ドア ロック ソレノイド (RR, RH)
- ②⑥ C-12 ドア ロック ソレノイド (RR, LH)
- ②⑦ B-12 ノイズ フィルタ
- ②⑧ B-12 排気温 センサ
- ②⑨ B-12 パーキング ブレーキ スイッチ
- ②⑩ B-12 バターン セレクト スイッチ
- ②⑪ B-11 パワー ウインド スイッチ (FR, LH)
- ②⑫ B-13 パワー ウインド スイッチ (RR, RH)
- ②⑬ B-12 パワー ウインド スイッチ (RR, LH)
- ②⑭ B-12 パワー ウインド マスタ スイッチ
- ②⑮ B-12 パワー ウインド モータ (FR, RH)
- ②⑯ B-11 パワー ウインド モータ (FR, LH)
- ②⑰ B-13 パワー ウインド モータ (RR, RH)
- ②⑱ B-12 パワー ウインド モータ (RR, LH)
- ②⑲ C-14 フューエル センダ
- ②⑳ C-13 フューエル センダ (2Y-PU)
- ㉑ C-14 フューエル ポンプ
- ㉒ B-12 マツプ ランプ
- ㉓ C-14 ライセンス プレート ランプ (RH)
- ㉔ C-13 ライセンス プレート ランプ (LH)
- ㉕ B-13 ラツゲーシ ルーム ランプ
- ㉖ C-14 ラツゲーシ ルーム ランプ スイッチ
- ㉗ C-14 ランプ フェイリア リレー
- ㉘ B-12 リモート コントロール アクチュエータ (RH)

- ④⑨ B-11 リモート コントロ
- ④⑩ C-12 リヤ ウォッシャ モ
- ④⑪ C-14 リヤ コンビネーシ
- ④⑫ C-13 リヤ コンビネーシ
- ④⑬ B-13 リヤ ワイパ モータ
- ④⑭ B-12 ルーム ランプ
- ①K B-12 フロア ワイヤとJ
- ①H1 B-12 カウル ワイヤとコ
- ①H2 B-12 カウル ワイヤとコ
- ①I1 B-12 カウル ワイヤとコ
- ①I2 B-12 カウル ワイヤとコ
- ①J3 B-11 カウル ワイヤとコ
- ①K1 B-11 カウル ワイヤとコ
- ①L1 B-11 カウル ワイヤとコ
- ①M1 B-11 カウル ワイヤとコ
- ①N1 B-11 カウル ワイヤとコ
- ①N2

ボデー セダン・ハードトップ



ボルト  
ボルト

- |                                      |                                      |                    |                         |                        |                           |                           |                           |                           |                           |                           |                        |                      |                      |                           |                         |                        |                           |                               |                              |               |               |                              |                              |                              |                              |                 |               |                       |                               |                               |                               |                          |                              |                              |                              |                              |                  |                          |                  |                |                            |                            |                      |                           |                      |                                 |                                 |                     |                             |                             |                   |                |                                   |   |   |                                     |                                 |                                 |                 |                         |                         |                |                  |
|--------------------------------------|--------------------------------------|--------------------|-------------------------|------------------------|---------------------------|---------------------------|---------------------------|---------------------------|---------------------------|---------------------------|------------------------|----------------------|----------------------|---------------------------|-------------------------|------------------------|---------------------------|-------------------------------|------------------------------|---------------|---------------|------------------------------|------------------------------|------------------------------|------------------------------|-----------------|---------------|-----------------------|-------------------------------|-------------------------------|-------------------------------|--------------------------|------------------------------|------------------------------|------------------------------|------------------------------|------------------|--------------------------|------------------|----------------|----------------------------|----------------------------|----------------------|---------------------------|----------------------|---------------------------------|---------------------------------|---------------------|-----------------------------|-----------------------------|-------------------|----------------|-----------------------------------|---|---|-------------------------------------|---------------------------------|---------------------------------|-----------------|-------------------------|-------------------------|----------------|------------------|
| ① B-13 アブソーバ コントロール アクチュエータ (RR, RH) | ② C-13 アブソーバ コントロール アクチュエータ (RR, LH) | ③ B-13 エア ビュリ ファイア | ④ B-12 エア ビュリ ファイア スイッチ | ⑤ B-12 LPGスイッチ (2Y-PU) | ⑥ B-12 カーテシ スイッチ (FR, RH) | ⑦ B-11 カーテシ スイッチ (FR, LH) | ⑧ B-13 カーテシ スイッチ (RR, RH) | ⑨ B-12 カーテシ スイッチ (RR, LH) | ⑩ B-12 キー ポジション スイッチ (RH) | ⑪ B-11 キー ポジション スイッチ (LH) | ⑫ B-12 キー 運動アンロック スイッチ | ⑬ B-13 スピーカ (RR, RH) | ⑭ B-13 スピーカ (RR, LH) | ⑮ A-12 スライディング ルーフ コンピュータ | ⑯ A-12 スライディング ルーフ スイッチ | ⑰ A-12 スライディング ルーフ モータ | ⑱ A-12 スライド ルーフ リミット スイッチ | ⑲ B-12 スモーク センサ (オート エアビュリのみ) | ⑳ B-13 テキョク コイル (ウインド アンテナ車) | ㉑ B-13 デフォガ ⊕ | ㉒ B-12 デフォガ ⊖ | ㉓ B-12 ドア ロック ソレノイド (FR, RH) | ㉔ B-11 ドア ロック ソレノイド (FR, LH) | ㉕ B-13 ドア ロック ソレノイド (RR, RH) | ㉖ C-12 ドア ロック ソレノイド (RR, LH) | ㉗ B-12 ノイズ フィルタ | ㉘ B-12 排気温センサ | ㉙ B-12 パターン セレクト スイッチ | ㉚ B-11 パワー ウインド スイッチ (FR, LH) | ㉛ B-13 パワー ウインド スイッチ (RR, RH) | ㉜ B-12 パワー ウインド スイッチ (RR, LH) | ㉝ B-12 パワー ウインド マスタ スイッチ | ㉞ B-12 パワー ウインド モータ (FR, RH) | ㉟ B-11 パワー ウインド モータ (FR, LH) | ㊱ B-13 パワー ウインド モータ (RR, RH) | ㊲ B-12 パワー ウインド モータ (RR, LH) | ㊳ C-14 フューエル センダ | ㊴ C-13 フューエル センダ (2Y-PU) | ㊵ C-14 フューエル ポンプ | ㊶ B-12 マツパ ランプ | ㊷ C-14 ライセンス プレート ランプ (RH) | ㊸ C-13 ライセンス プレート ランプ (LH) | ㊹ B-13 ラツゲージ ルーム ランプ | ㊺ C-14 ラツゲージ ルーム ランプ スイッチ | ㊻ C-14 ランプ フェイリア リレー | ㊼ B-12 リモート コントロール アクチュエータ (RH) | ㊽ B-11 リモート コントロール アクチュエータ (LH) | ㊾ C-12 リヤ ウォツシヤ モータ | ㊿ C-14 リヤ コンビネーション ランプ (RH) | ① C-13 リヤ コンビネーション ランプ (LH) | ② B-13 リヤ ワイバ モータ | ③ B-12 ルーム ランプ | Q1 B-11 カウル ワイヤとリヤ ドア No.2 ワイヤの結合 | PI B-12 フロア No.2 ワイヤとフロント ライト ドア ワイヤの結合 | Q1 B-12 カウル ワイヤとリヤ ドア No.1 ワイヤの結合 (ポール アンテナ車) | RI B-13 フロア ワイヤとリヤ ウインド ワイヤ No.1の結合 | S1 B-14 フロア ワイヤとラゲージ ルーム ワイヤの結合 | S2 B-14 フロア ワイヤとラゲージ ルーム ワイヤの結合 | ▽ B-12 右カウル サイド | ▽ B-12 J/B No.1 アース ボルト | ▽ B-11 J/B No.4 アース ボルト | ▽ B-12 左リヤ ピラー | ▽ C-14 バツク パネル中央 |
|--------------------------------------|--------------------------------------|--------------------|-------------------------|------------------------|---------------------------|---------------------------|---------------------------|---------------------------|---------------------------|---------------------------|------------------------|----------------------|----------------------|---------------------------|-------------------------|------------------------|---------------------------|-------------------------------|------------------------------|---------------|---------------|------------------------------|------------------------------|------------------------------|------------------------------|-----------------|---------------|-----------------------|-------------------------------|-------------------------------|-------------------------------|--------------------------|------------------------------|------------------------------|------------------------------|------------------------------|------------------|--------------------------|------------------|----------------|----------------------------|----------------------------|----------------------|---------------------------|----------------------|---------------------------------|---------------------------------|---------------------|-----------------------------|-----------------------------|-------------------|----------------|-----------------------------------|---|---|-------------------------------------|---------------------------------|---------------------------------|-----------------|-------------------------|-------------------------|----------------|------------------|