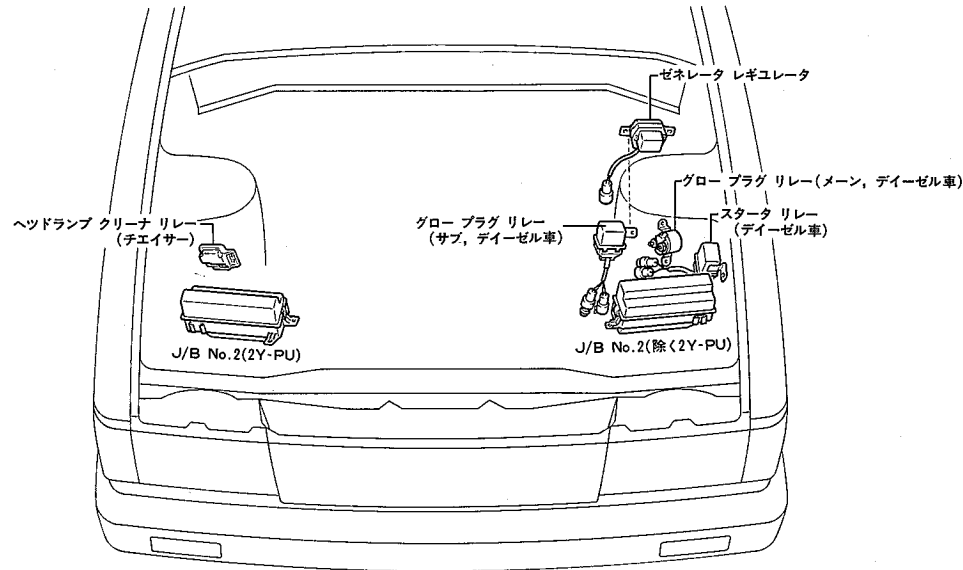
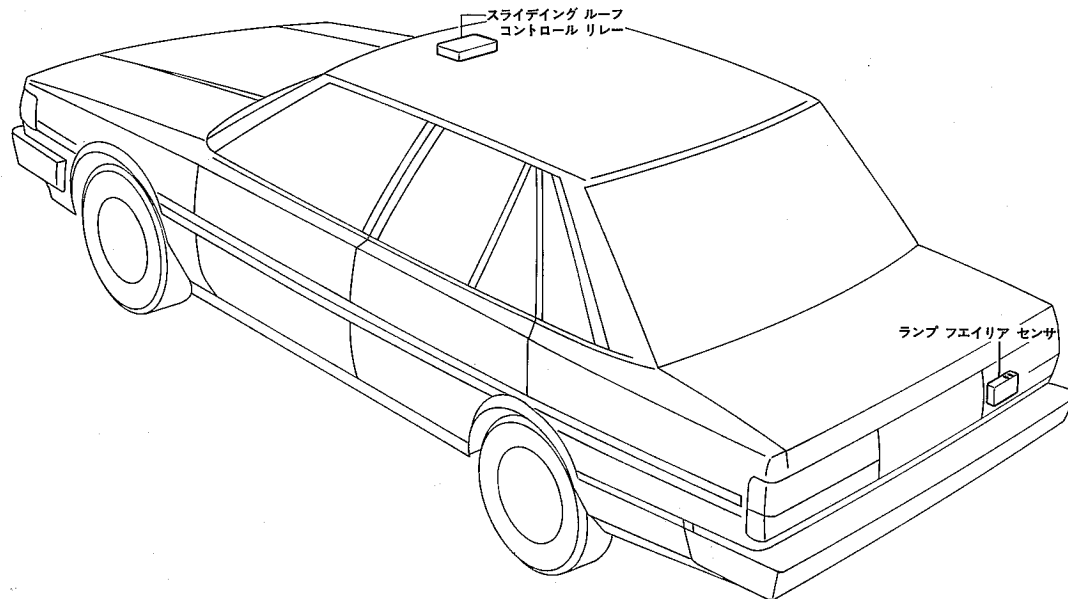


リレー ロケーション

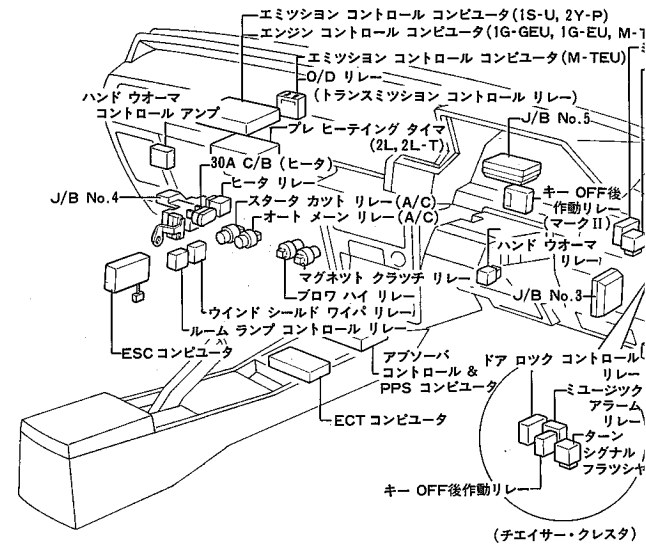
エンジン ルーム



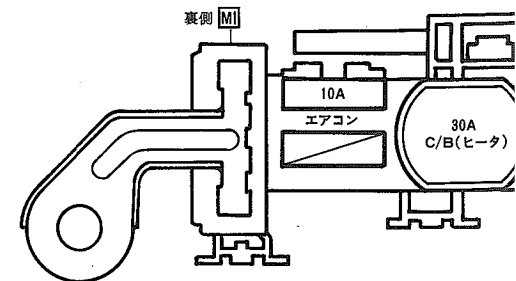
ボデー



インストルメント パネル

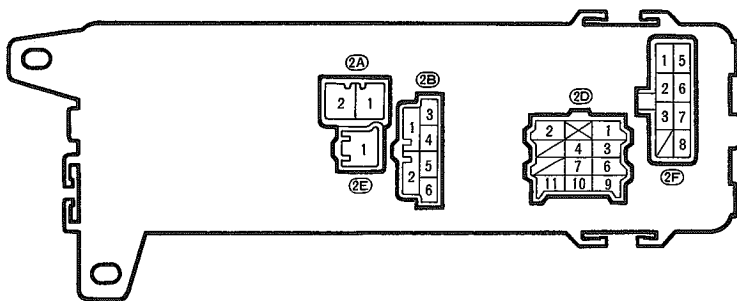
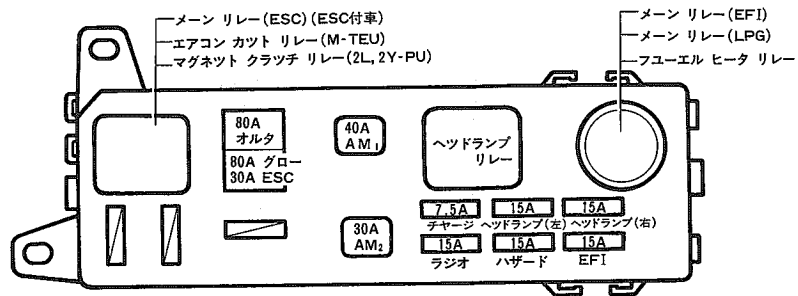


J/B No.4(左カウル サイド)

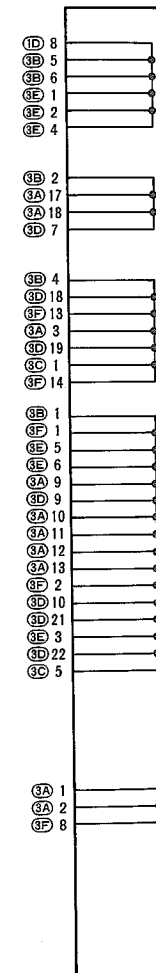
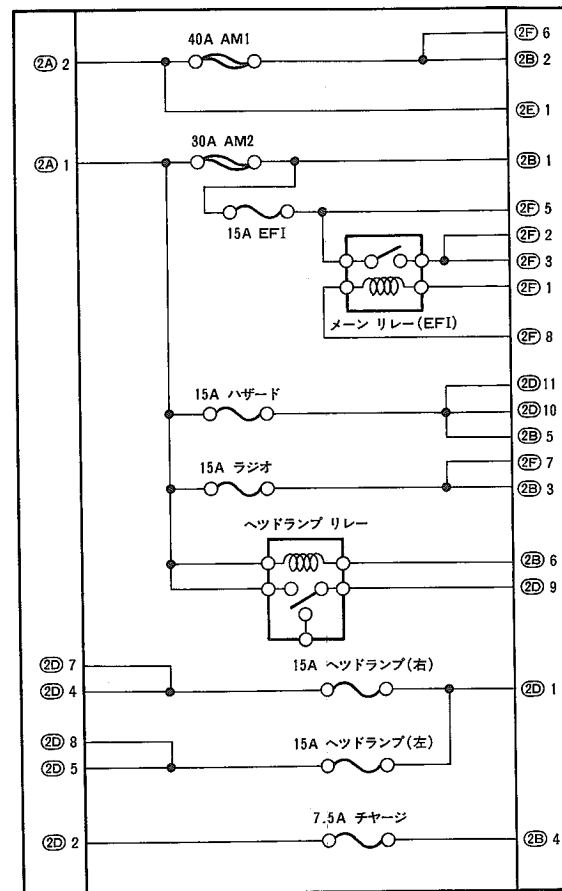


リレー ロケーション

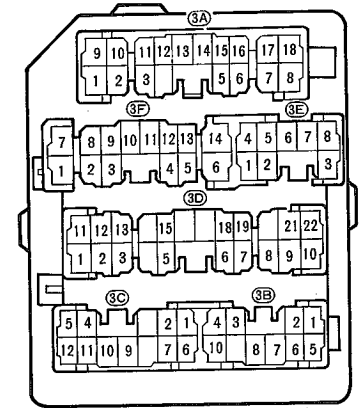
J/B No.2(エンジン ルーム)



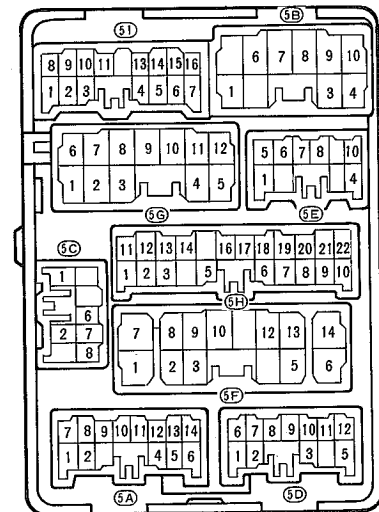
J/B No.2内部回路



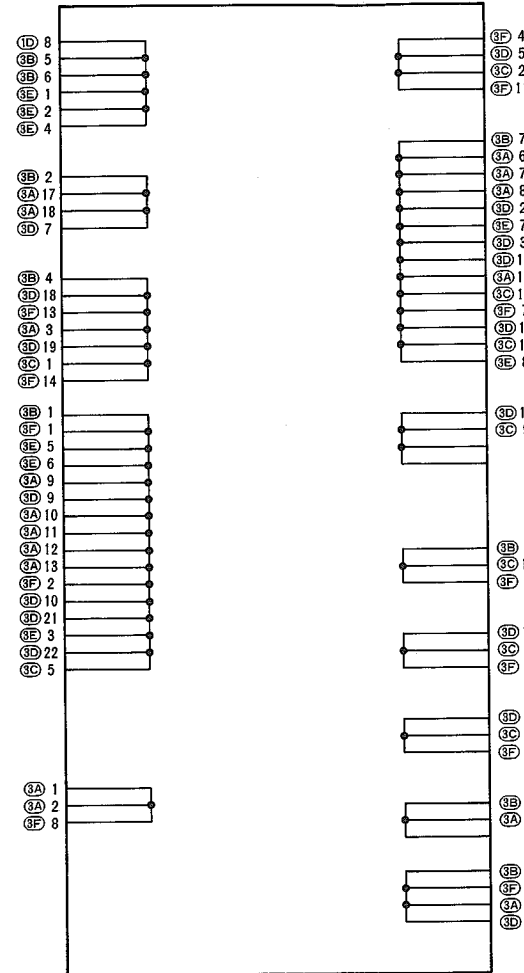
J/B No.3(ペダル ブラケット)



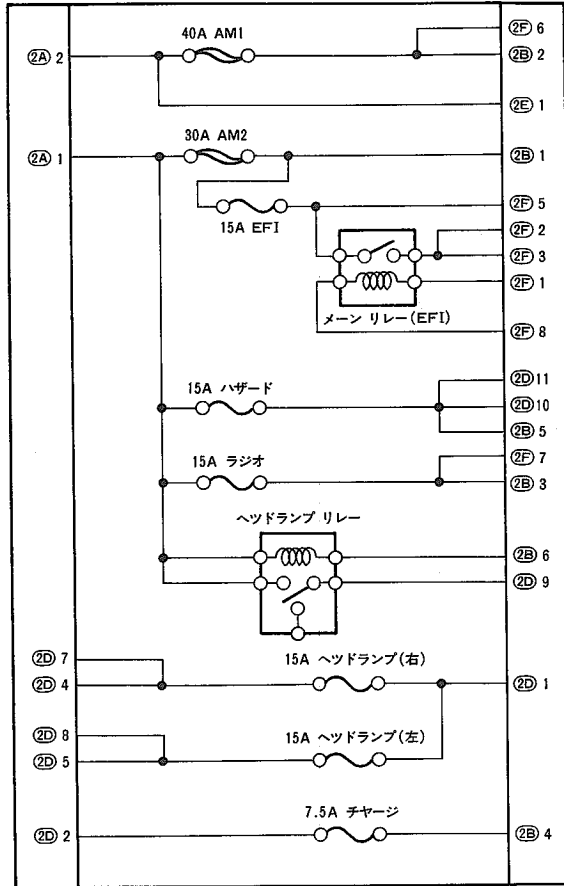
J/B No.5(インストルメント パネル中央)



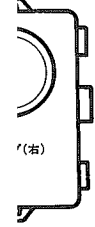
J/B No.3内部回路



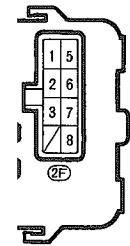
J/B No.2内部回路



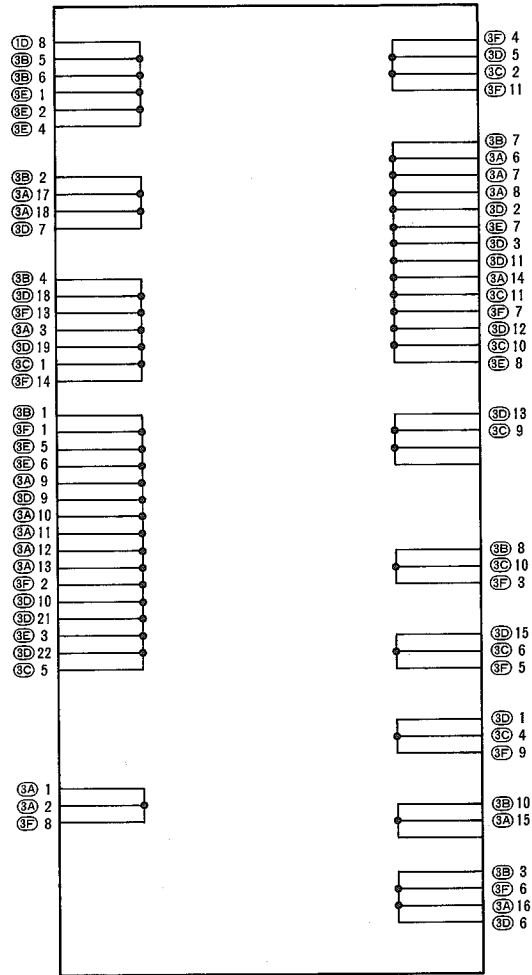
-メイン リレー(EFI)
-メイン リレー(LPG)
-フューエル ヒータ リレー



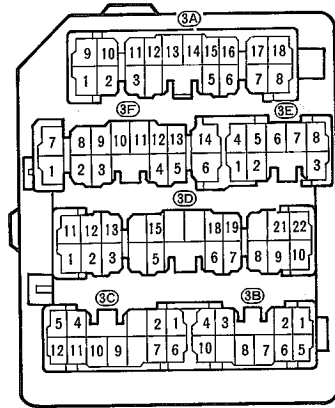
(右)



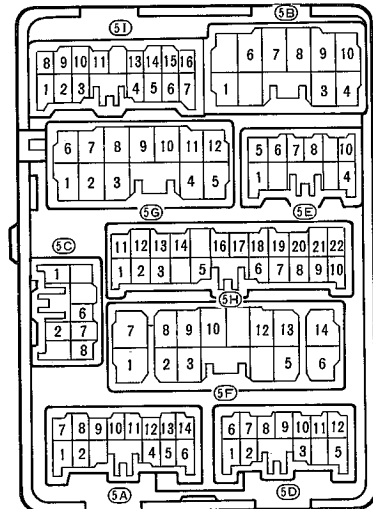
J/B No.3内部回路



J/B No.3(ペダル ブラケット)



J/B No.5(インストルメント パネル中央)



J/B No.5内部回路

