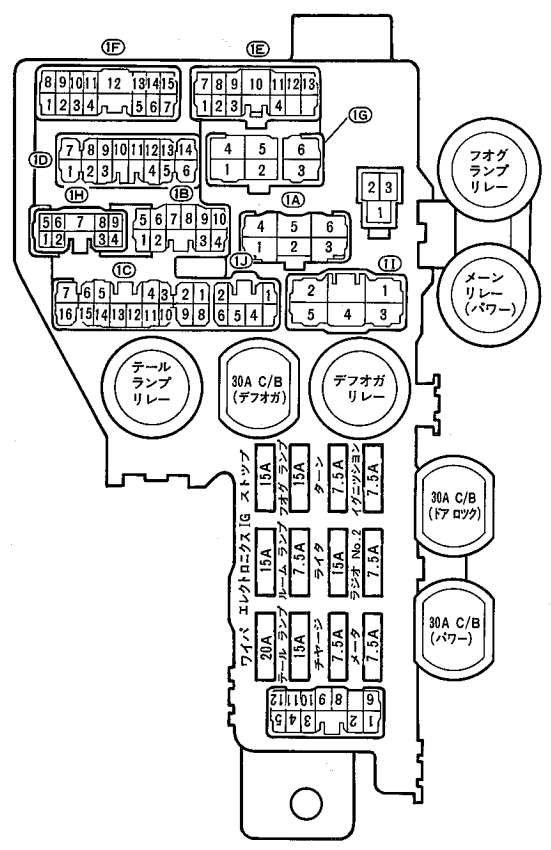
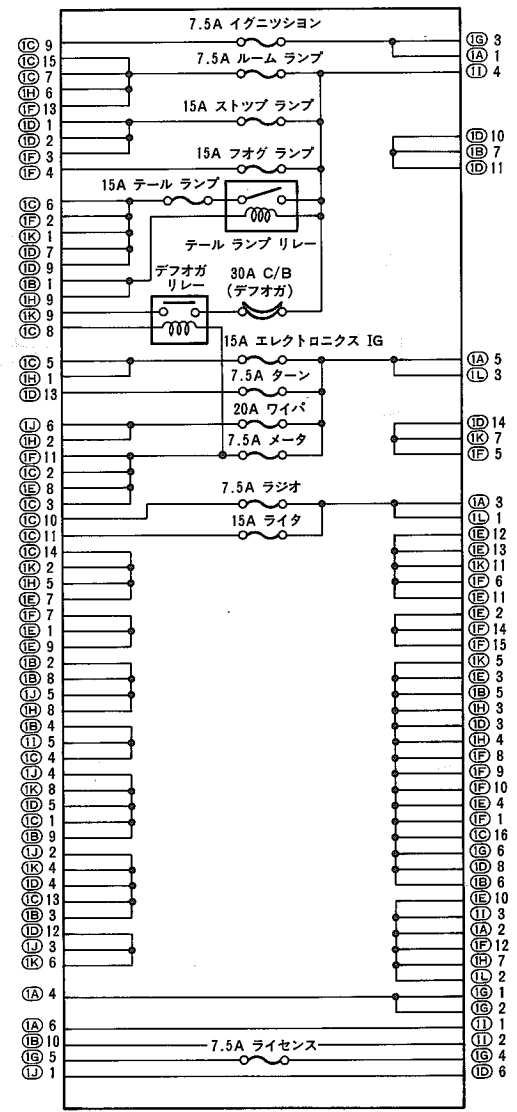


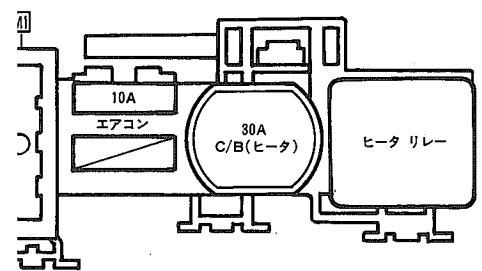
J/B No.1 (右カウル サイド)



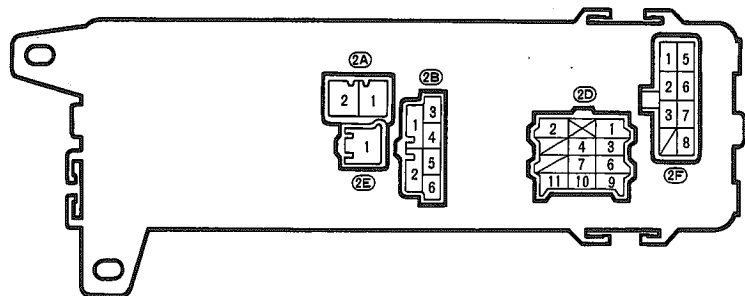
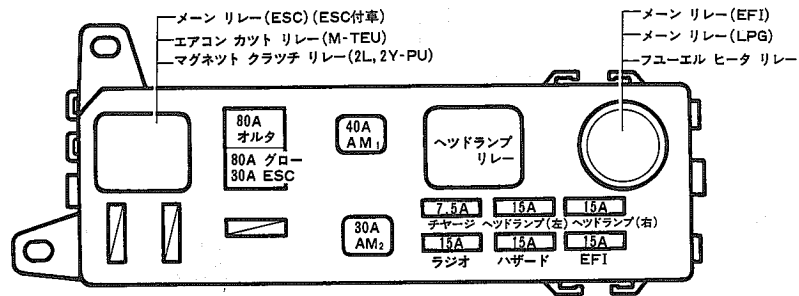
J/B No.1内部回路



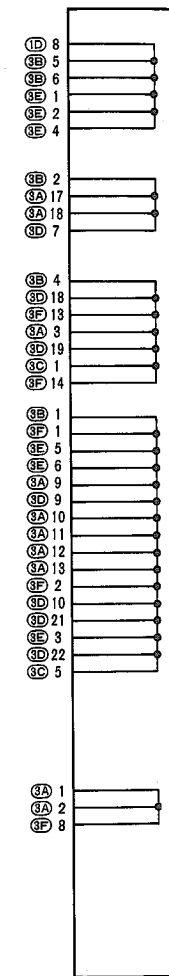
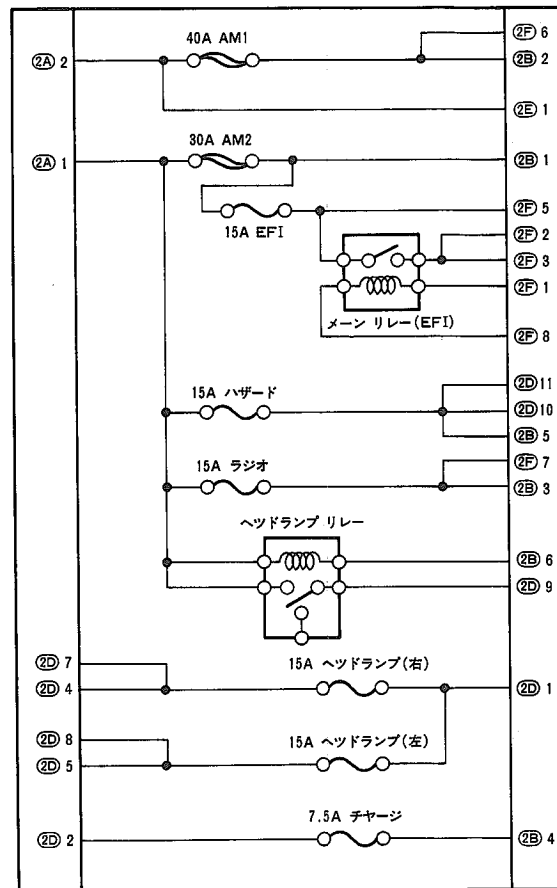
イド)



J/B No.2(エンジン ルーム)

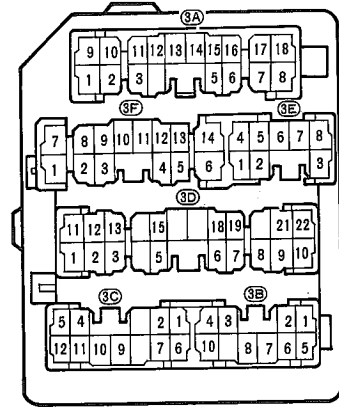
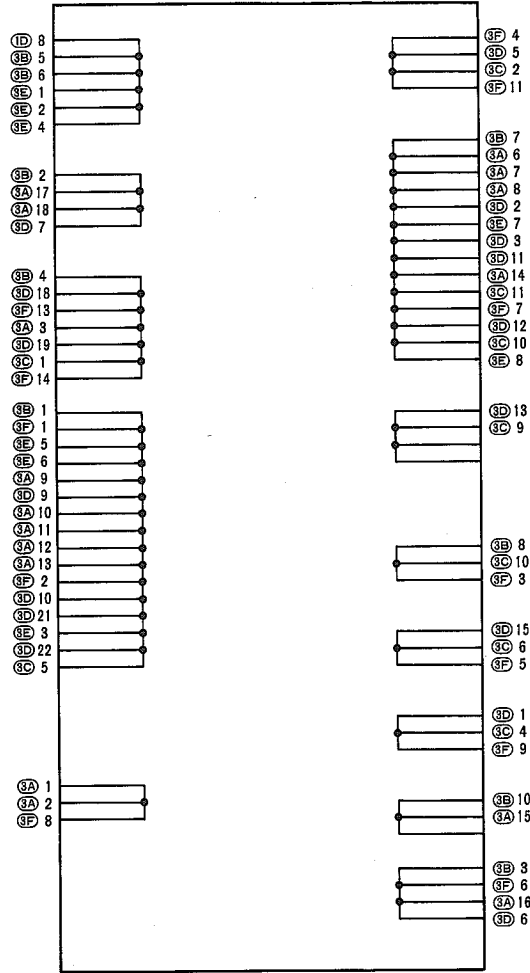


J/B No.2内部回路



J/B No.3(ペダル ブラケット)

J/B No.3内部回路



J/B No.5(インストルメント パネル中央)

J/B No.5内部回路

