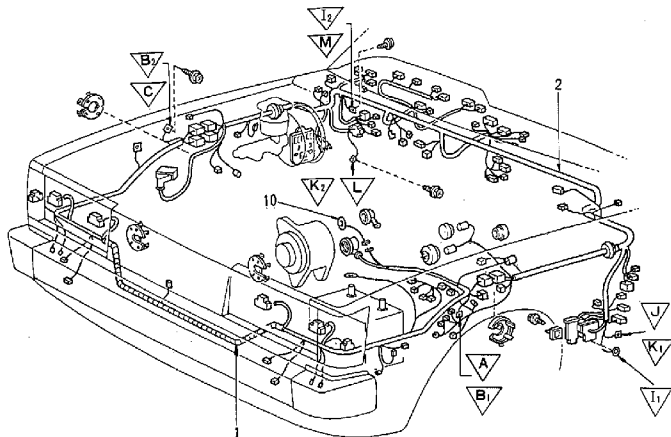


ワイヤ ハーネス構成図

<2Y-PU>



- 1…………ワイヤ, エンジン ルーム メイン (図1-11)
- 2…………ワイヤ, カウル (図2-21)
- 3…………ワイヤ, インストルメント パネル (図3-①)
- 7…………ワイヤ, エンジン, No.3 (図30-1は図2-21内)
- 8…………ワイヤ, カウル No.2 (図31-①)
- 9…………ヒューズブル リンク
- 10…………ワイヤ, サブ ASSY オールタネータ (図32-1)
- 11…………ワイヤ, トランスミッション (図33-1)

ワイヤ, フューエル ゲージ (図21-1) はM-U<LPG車>用を参照してください。

注: 図番の○印はトヨタ コロナ マークII, トヨタ チェイサー配線図集 (昭和55年11月発行, 品番62042) および□印は (昭和57年8月発行, 品番62059) を参照してください。

