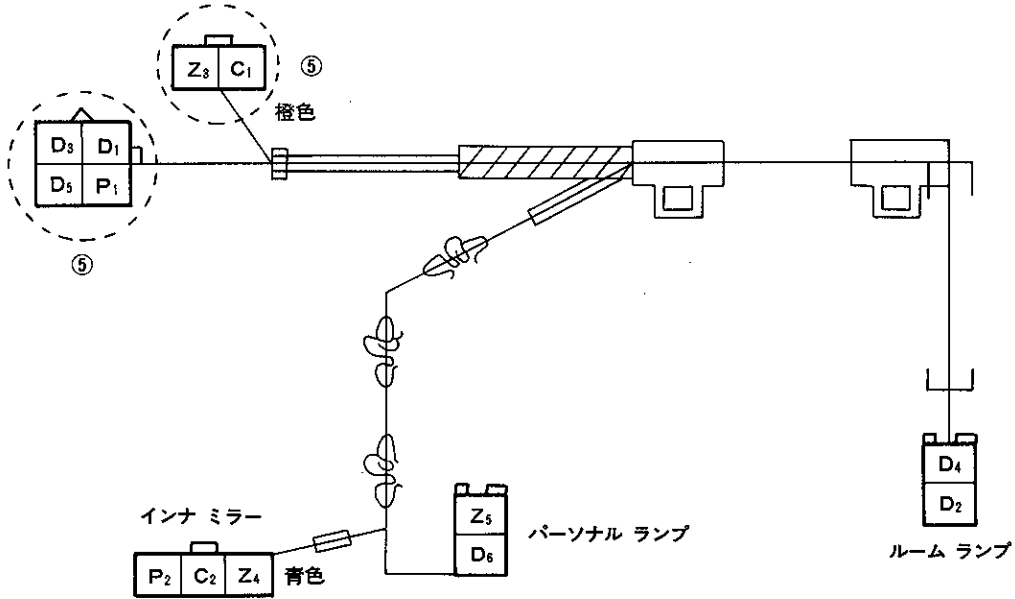


図8-3 ワイヤリング ASSY, ルーフ(自動防眩ミラー付き車) (1/1)



⑤……………図2 ワイヤ, カウルへ

マク	記号	線径	線色	接	続	ロケ	接	続	ロケ
	C ₁ C ₂	0.3	RW	ライトコントロールスイッチ (H)	⑤		インナミラー	(H.D)	
	D ₁ D ₂	0.5	B	ヒューズ (ルームランプ 5A)	⑤		ルームランプ	(B)	
	D ₃ D ₄	0.5	W	カーテシスイッチ	⑤		ルームランプ	(DOOR)	
	D ₅ D ₆	0.5	R	ヒューズ (ルームランプ 5A)	⑥		パーソナルランプ	(+)	
	P ₁ P ₂	1.25	W	パワーウインドリレー No.1 (1)	⑤		インナミラー	(IG)	
	Z ₃ Z ₄	0.5	WB	ボデーアース	⑤		インナミラー	(GND)	
	Z ₅ Z ₆	0.3	WB	Z ₃ ~Z ₄ に接続			パーソナルランプ	(-)	