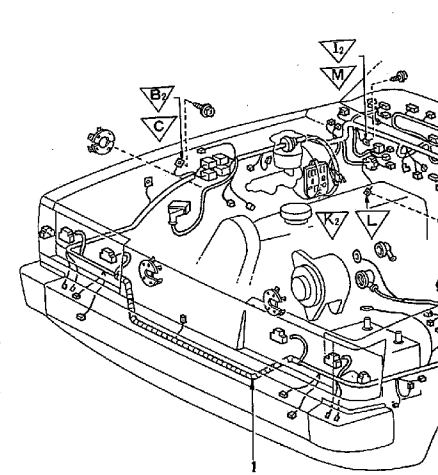
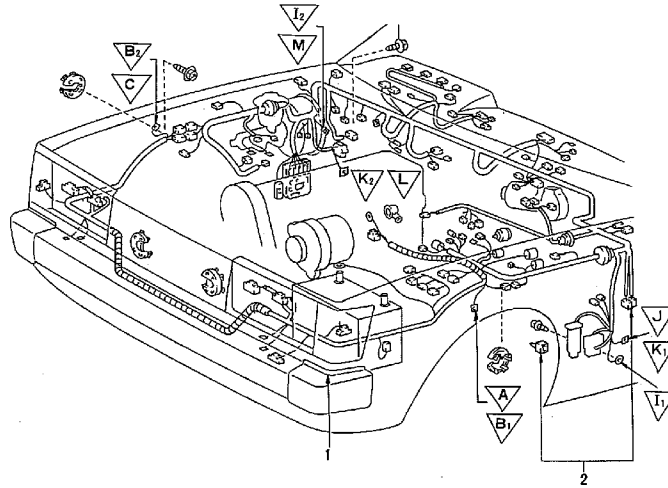
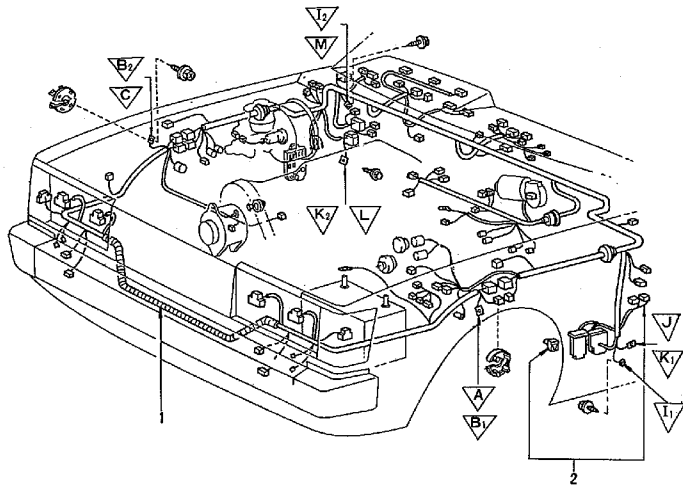


ワイヤハーネス構成図

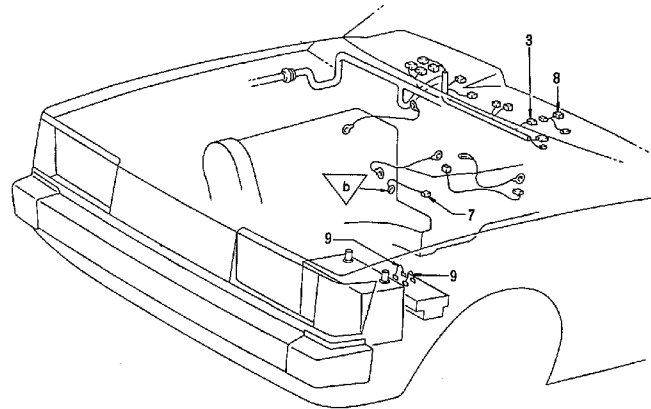
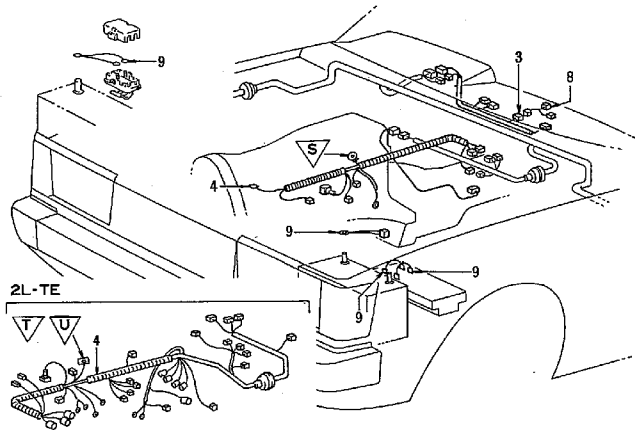
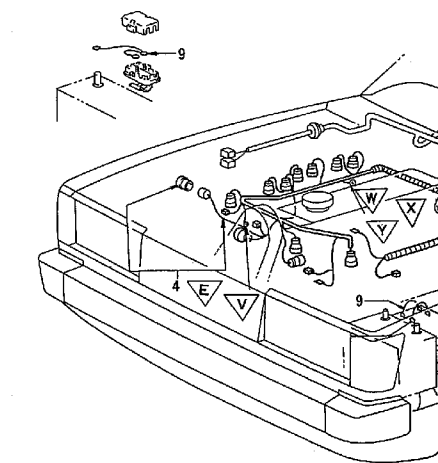
L, 2L-TE

IS-U

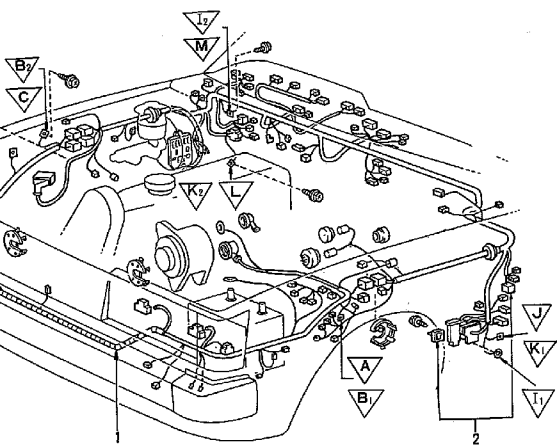
IG-EU, IG-GEU



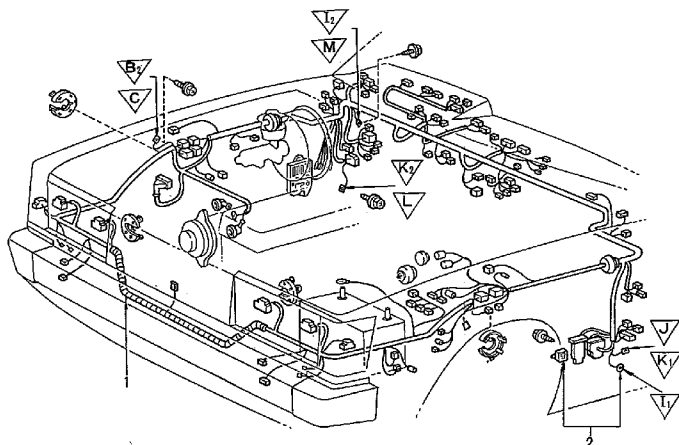
IG-GEU



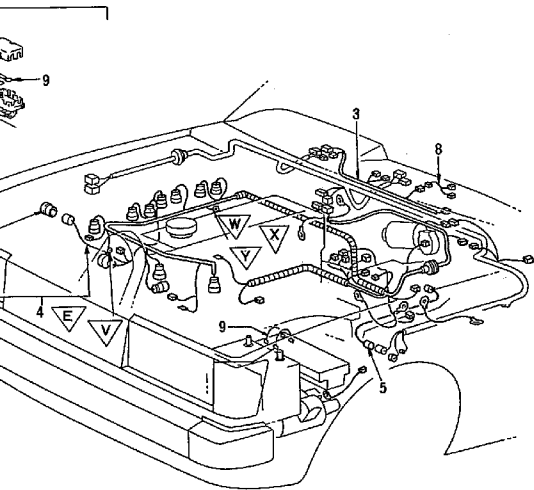
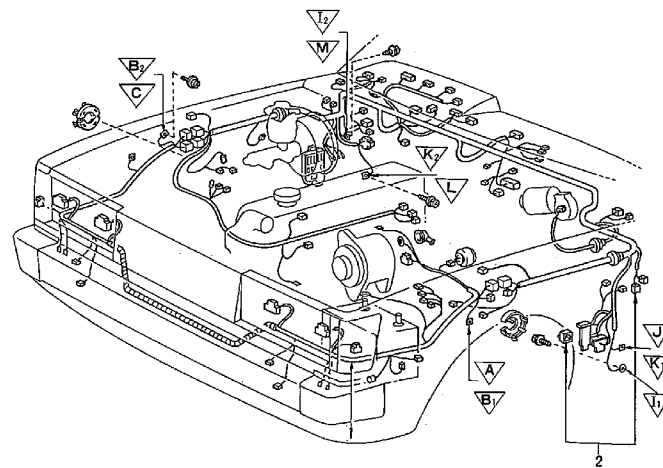
G-GEU



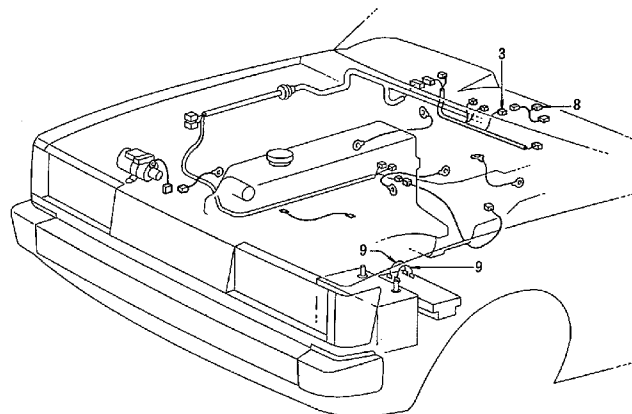
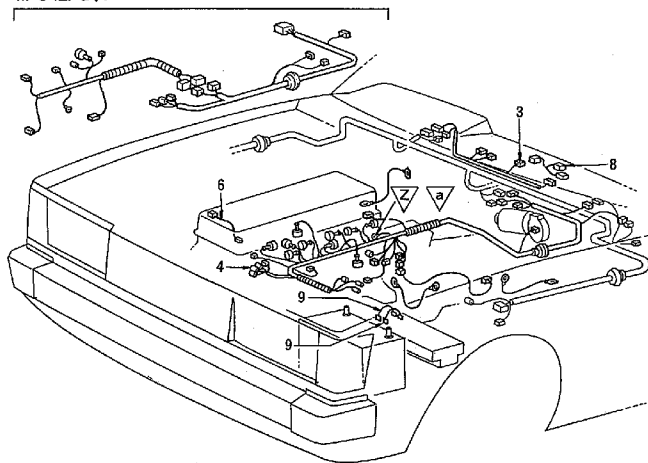
M-U<LPG車>, M-TEU



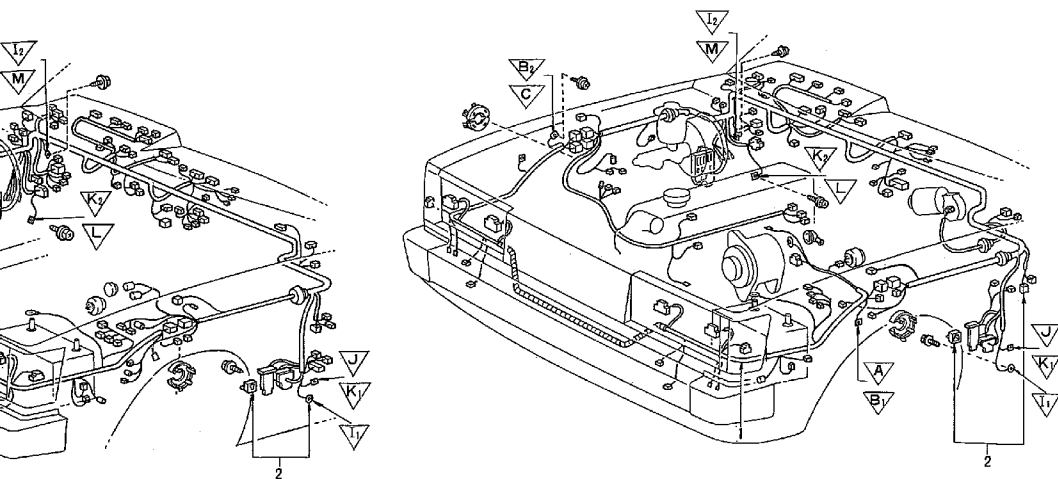
13T-J



M-U<LPG車>



13T-J



- 1ワイヤ, エンジンルーム メイン(図1-5, 6, 7, 8, 9, 10)
- 2ワイヤ, カウル(図2-9, 10, 11, 12, 13, 14, 15, 16, 17, 18, 19, 20)
- 3ワイヤ, インストルメント パネル(図3-3, 4, 5, 6, 7, 8, 9, 10, 11)
- 4ワイヤ, エンジン(図9-4, 5, 6, 7, 8)
- 5ワイヤ, エンジンルーム, No.2(図14-2は図2-14, 15, 16内)
- 6ワイヤ, オイル プレッチャ スイッチ(図29-1は図1-9内) (昭和56年10月以降)
- 7ワイヤ, エンジン, No.3(図30-1は図2-11, 12内)
- 8ワイヤ, カウル No.2(図31-1)
- 9ヒューズブル リンク

