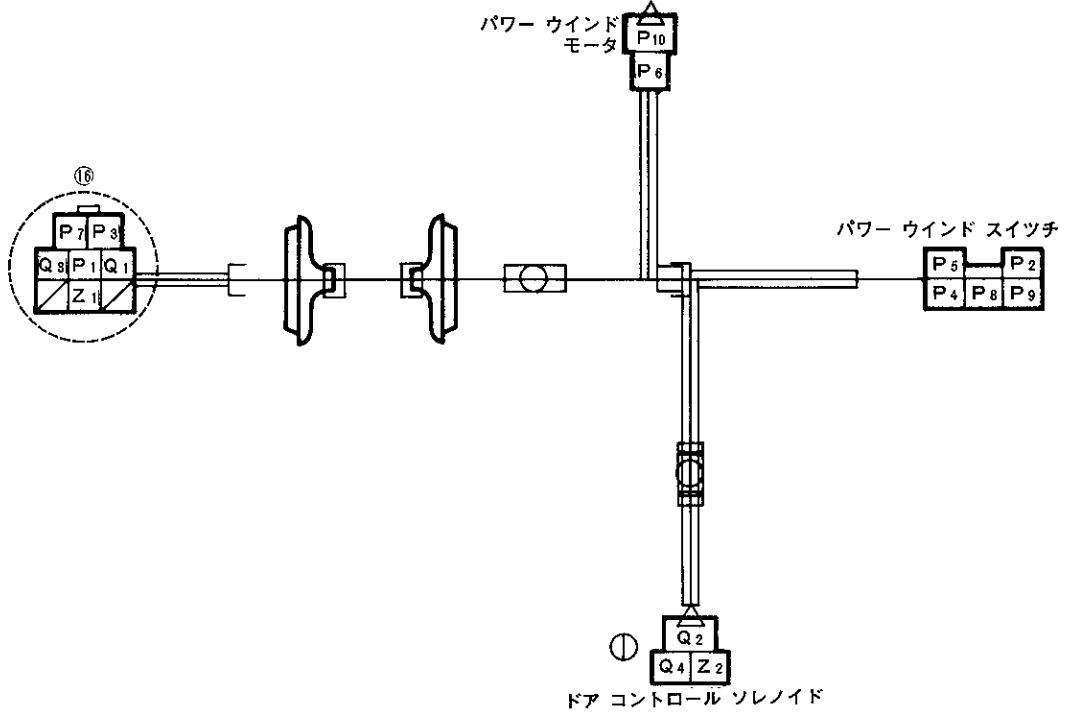


図18-1 ワイヤリング ASSY, パワー ウインド, リヤ(ライト, レフト用) (1/1)
(セダン<パワー ウインド, ドア コントロール付き車>)

マーク	回	路	マーク	回	路
①		ドア コントロール回路			

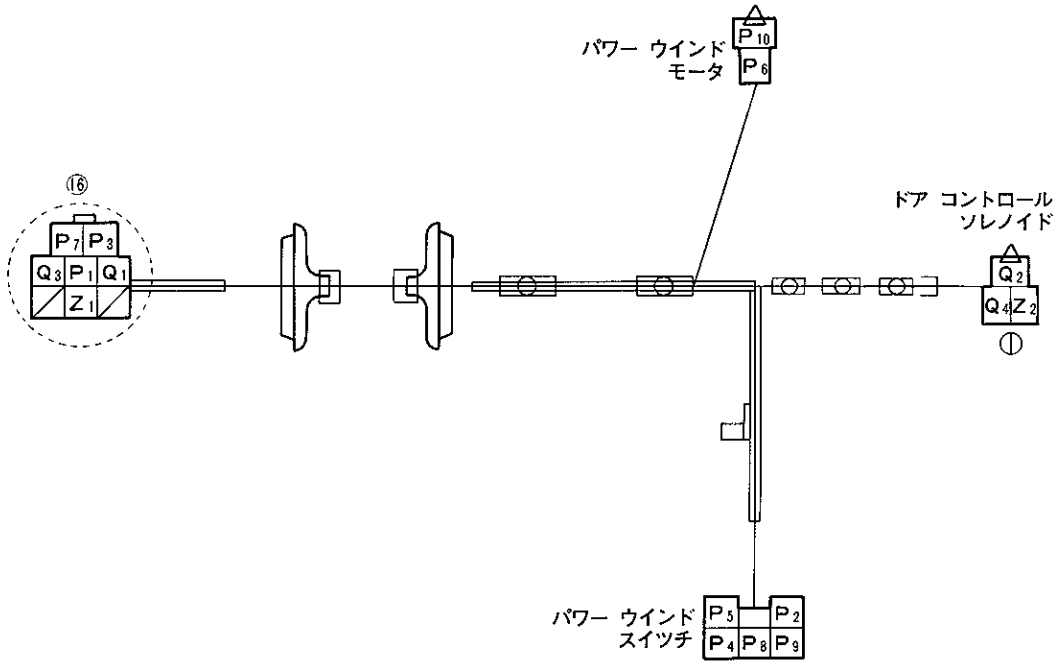


①..... 図7 ワイヤリング ASSY, シヤシへ

マーク	記号	線径	線色	接	続	ロケ	接	続	ロケ
	P ₁ P ₂	1.25	LY	ワンタッチ式パワー ウインド マスタ スイッチ (メイン スイッチ)	(5)	①⑥	パワー ウインド スイッチ (RR,A)		
	P ₃ P ₄	1.25	RB	ワンタッチ式パワー ウインド マスタ スイッチ (RR ₁ , RL ₁)	(4)	①⑥	パワー ウインド スイッチ (RR,E)		
	P ₅ P ₆	1.25	R	パワー ウインド スイッチ (RR,B)			パワー ウインド モータ		
	P ₇ P ₈	1.25	GB	ワンタッチ式パワー ウインド マスタ スイッチ (RR ₁ , RL ₁)	(4)	①⑥	パワー ウインド スイッチ (RR,D)		
	P ₉ P ₁₀	1.25	G	パワー ウインド スイッチ (RR,C)			パワー ウインド モータ		
①	Q ₁ Q ₂	1.25	LR	ドア コントロール リレー	(5)	①⑥	ドア コントロール ソレノイド (RR,LOCK)		
①	Q ₃ Q ₄	1.25	LB	ドア コントロール リレー	(4)	①⑥	ドア コントロール ソレノイド (RR,UN LOCK)		
①	Z ₁ Z ₂	1.25	WB	ボデー アース		①⑥	ドア コントロール ソレノイド (RR,-)		

図18-2 ワイヤリング ASSY, パワー ウインド, リヤ(ライト, レフト用) (1/1)
(ハードトップ<パワー ウインド, ドア コントロール付き車>)

マーク	回	路	マーク	回	路
①		ドア コントロール回路			



①6 図7 ワイヤリング ASSY, シヤシへ

マーク	記号	線径	線色	接	続	ロケ	接	続	ロケ
	P ₁ P ₂	1.25	LY	ワンタッチ式パワー ウインド マスタ スイッチ (メイン スイッチ)	①6		パワー ウインド スイッチ (RR, A)		
	P ₃ P ₄	1.25	RB	ワンタッチ式パワー ウインド マスタ スイッチ (RR ₁ , RL ₁)	①6		パワー ウインド スイッチ (RR, E)		
	P ₅ P ₆	1.25	R	パワー ウインド スイッチ (RR, B)			パワー ウインド モータ		
	P ₇ P ₈	1.25	GB	ワンタッチ式パワー ウインド マスタ スイッチ (RR ₁ , RL ₂)	①6		パワー ウインド スイッチ (RR, D)		
	P ₉ P ₁₀	1.25	G	パワー ウインド スイッチ (RR, C)			パワー ウインド モータ		
①	Q ₁ Q ₂	1.25	LR	ドア コントロール リレー (5)	①6		ドア コントロール ソレノイド (RR, LOCK)		
①	Q ₃ Q ₄	1.25	LB	ドア コントロール リレー (4)	①6		ドア コントロール ソレノイド (RR, UN LOCK)		
①	Z ₁ Z ₂	1.25	WB	ボデー アース	①6		ドア コントロール ソレノイド (RR, -)		