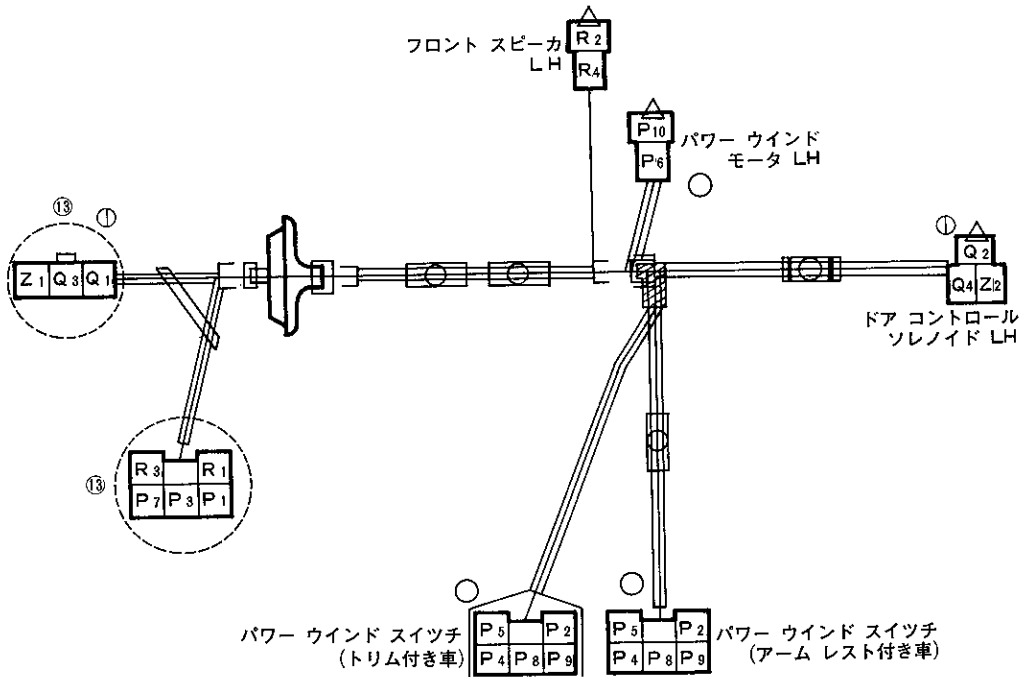


図17-1 ワイヤリング ASSY, パワー ウインド, フロント レフト (1/1)  
(セダン<パワー ウインド, ドア コントロール付き車>)

マーク	回	路	マーク	回	路
○		ワンタッチ式パワー ウインド回路	①		ドア コントロール回路

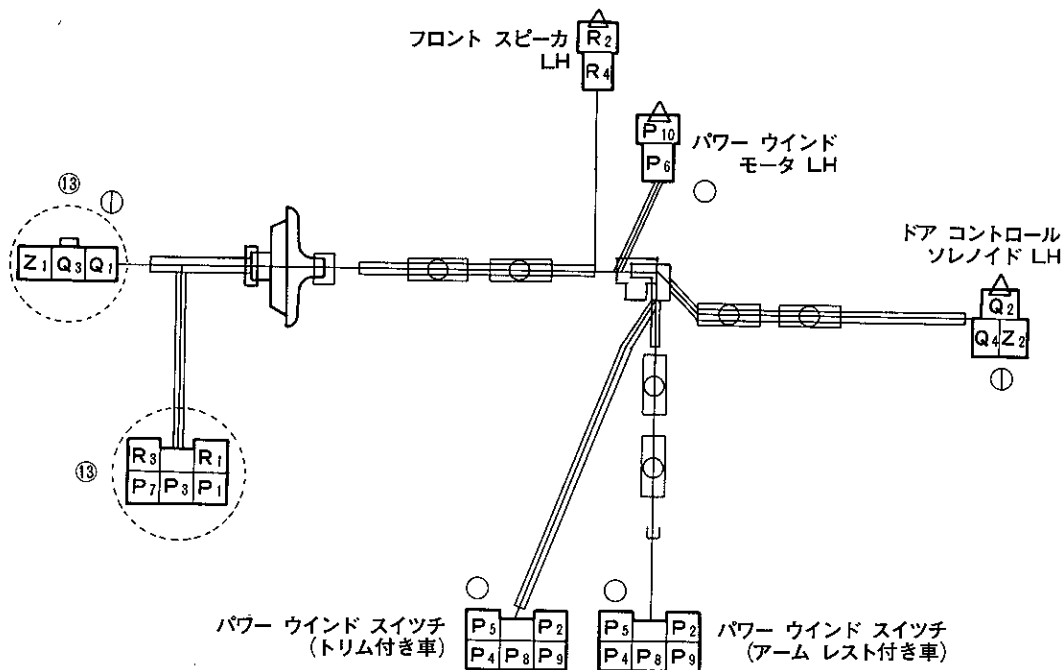


⑬..... 図2 ワイヤリング ASSY, フロント サイドへ

マーク	記号	線径	線色	接	続	ロケ	接	続	ロケ
○	P <sub>1</sub> P <sub>2</sub>	2	LY	ワンタッチ式パワー ウインド マスタ スイッチ (メイン スイッチ)		⑬	パワー ウインド スイッチ (FR, LH・A)		
○	P <sub>3</sub> P <sub>4</sub>	2	GL	ワンタッチ式パワー ウインド マスタ スイッチ (FL)		⑬	パワー ウインド スイッチ (FR, LH・E)		
○	P <sub>5</sub> P <sub>6</sub>	2	R	パワー ウインド スイッチ (FR, LH・B)			パワー ウインド モータ (FR, LH)		
○	P <sub>7</sub> P <sub>8</sub>	2	RL	ワンタッチ式パワー ウインド マスタ スイッチ (FL)		⑬	パワー ウインド スイッチ (FR, LH・D)		
○	P <sub>9</sub> P <sub>10</sub>	2	G	パワー ウインド スイッチ (FR, LH・C)			パワー ウインド モータ (FR, LH)		
①	Q <sub>1</sub> Q <sub>2</sub>	1.25	LR	ドア コントロール リレー	(5)	⑬	ドア コントロール ソレノイド (FR, LH・LOCK)		
①	Q <sub>3</sub> Q <sub>4</sub>	1.25	LB	ドア コントロール リレー	(4)	⑬	ドア コントロール ソレノイド (FR, LH・UN LOCK)		
	R <sub>1</sub> R <sub>2</sub>	0.5	BW	ラジオ & テープ プレーヤ (FL, +)		⑬	フロント スピーカ LH (+)		
	R <sub>3</sub> R <sub>4</sub>	0.5	B	ラジオ & テープ プレーヤ (FL, -)		⑬	フロント スピーカ LH (-)		
①	Z <sub>1</sub> Z <sub>2</sub>	1.25	WB	ボデー アース		⑬	ドア コントロール ソレノイド (FR, LH・-)		

図17-2 ワイヤリング ASSY, パワー ウィンド, フロント レフト (1/1)  
(ハードトップくパワー ウィンド, ドア コントロール付き車)

マーク	回	路	マーク	回	路
○		ワンタツチ式パワー ウィンド回路	①		ドア コントロール回路



⑬ ..... 図2 ワイヤリング ASSY, フロント サイドへ

マーク	記号	線径	線色	接	続	ロケ	接	続	ロケ
○	P <sub>1</sub>	P <sub>2</sub>	2	LY	ワンタツチ式パワー ウィンドマスタ スイッチ (メイン スイッチ)	⑬	パワー ウィンド スイッチ (FR, LH・A)		
○	P <sub>3</sub>	P <sub>4</sub>	2	GL	ワンタツチ式パワー ウィンドマスタ スイッチ (FL)	⑬	パワー ウィンド スイッチ (FR, LH・E)		
○	P <sub>5</sub>	P <sub>6</sub>	2	R	パワー ウィンド スイッチ (FR, LH・B)		パワー ウィンド モータ (FR, LH)		
○	P <sub>7</sub>	P <sub>8</sub>	2	RL	ワンタツチ式パワー ウィンドマスタ スイッチ (FL)	⑬	パワー ウィンド スイッチ (FR, LH・D)		
○	P <sub>9</sub>	P <sub>10</sub>	2	G	パワー ウィンド スイッチ (FR, LH・C)		パワー ウィンド モータ (FR, LH)		
①	Q <sub>1</sub>	Q <sub>2</sub>	1.25	LR	ドア コントロール リレー (5)	⑬	ドアコントロールソレノイド (FR, LH・LOCK)		
①	Q <sub>3</sub>	Q <sub>4</sub>	1.25	LB	ドア コントロール リレー (4)	⑬	ドアコントロールソレノイド (FR, LH・UN LOCK)		
	R <sub>1</sub>	R <sub>2</sub>	0.5	BW	ラジオ & テープ プレーヤ (FL, +)	⑬	フロント スピーカ LH (+)		
	R <sub>3</sub>	R <sub>4</sub>	0.5	B	ラジオ & テープ プレーヤ (FL, -)	⑬	フロント スピーカ LH (-)		
①	Z <sub>1</sub>	Z <sub>2</sub>	1.25	WB	ボデー アース	⑬	ドアコントロールソレノイド (FR, LH・-)		