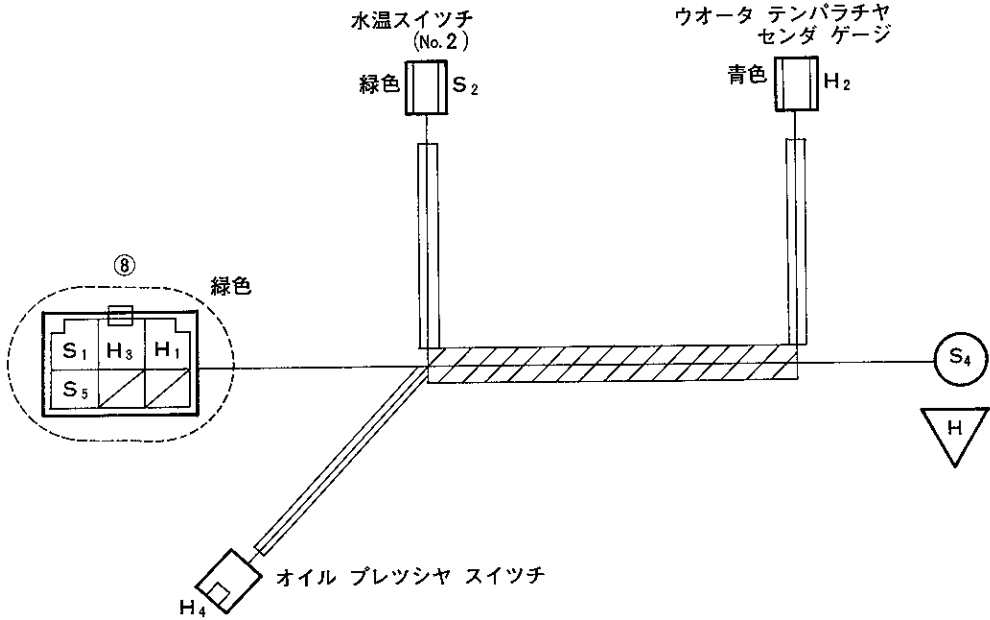


図11-1 ワイヤリング サブ ASSY, TCS コンピュータ, フロント (1/1)  
(21R-U)



⑧…………… 図2 ワイヤリング ASSY, フロント サイドへ

マーク	記号	線径	線色	接	続	ロケ	接	続	ロケ
	H <sub>1</sub> H <sub>3</sub>	0.5	YL	ウオータ テンパラチヤ ゲージ		⑧	ウオータ テンパラチヤ センダ ゲージ		
	H <sub>3</sub> H <sub>4</sub>	0.5	YB	オイル プレッツシャ ウォーニング ランプ		⑧	オイル プレッツシャ スイッチ		
	S <sub>1</sub> S <sub>2</sub>	0.5	LR	エミッション コントロール コンピュータ	(6)	⑧	水温スイッチ (No.2)		
	S <sub>4</sub> S <sub>5</sub>	0.5	Br	ボデー アース			エミッション コントロール コンピュータ (2)	⑧	