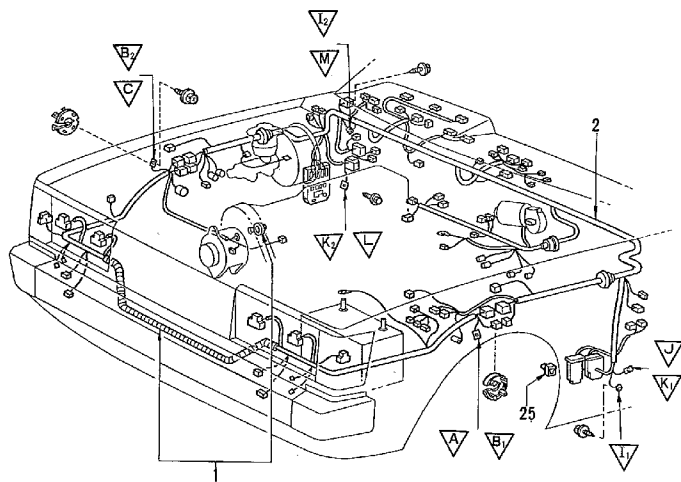
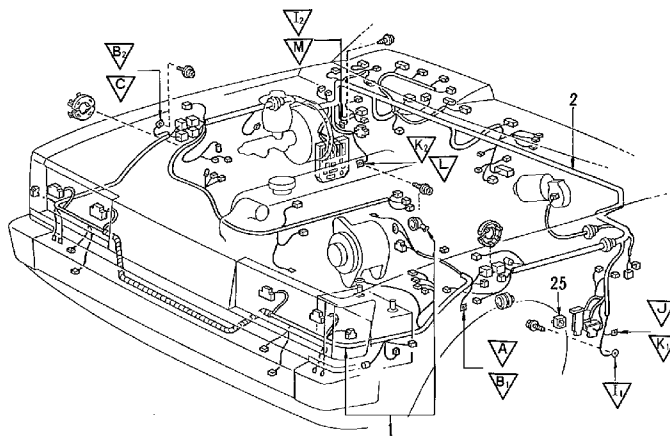


ワイヤ ハーネス構成図<その1>

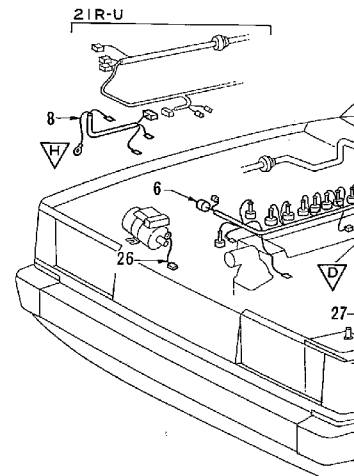
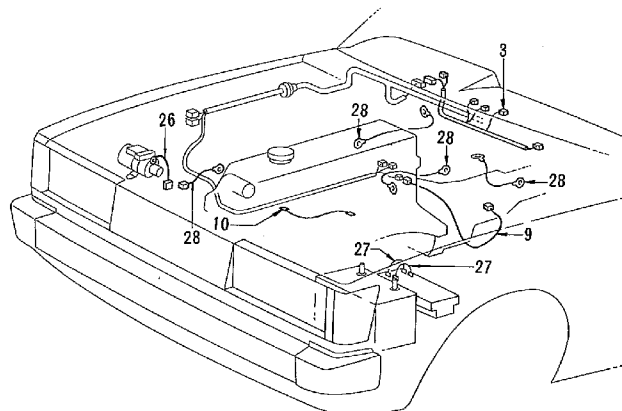
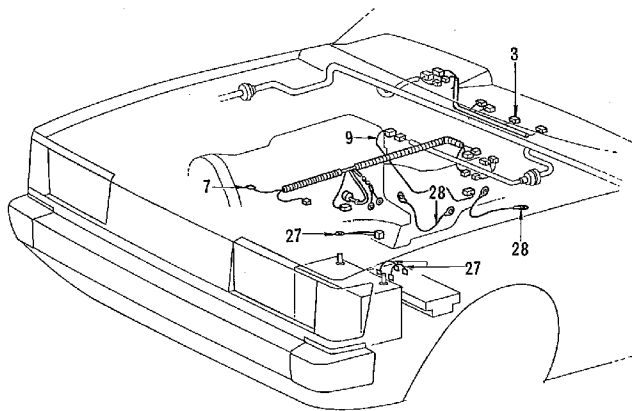
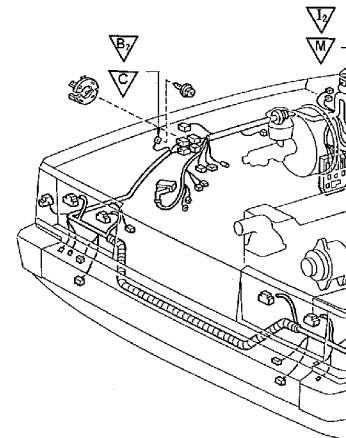
ディーゼル車



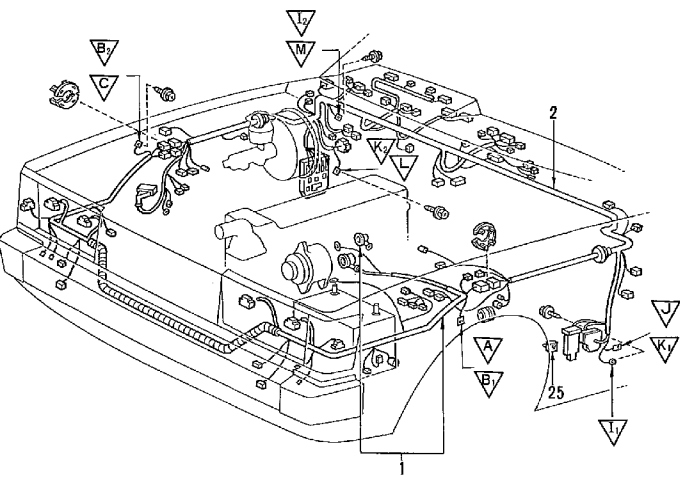
13T-U, 13T-J



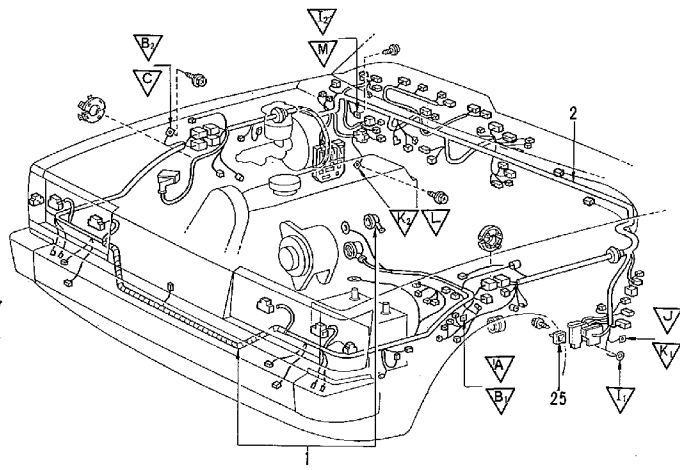
21R-U, 18R-GEU



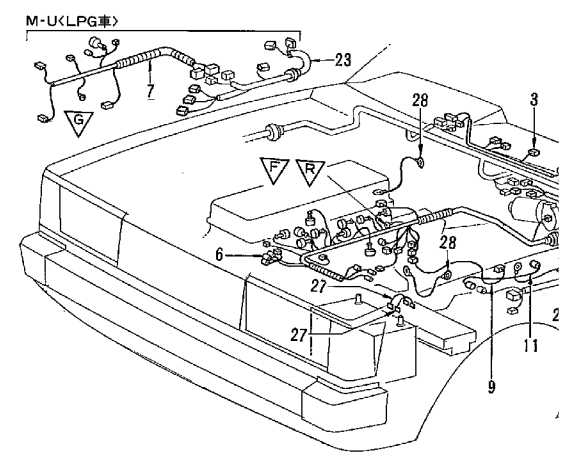
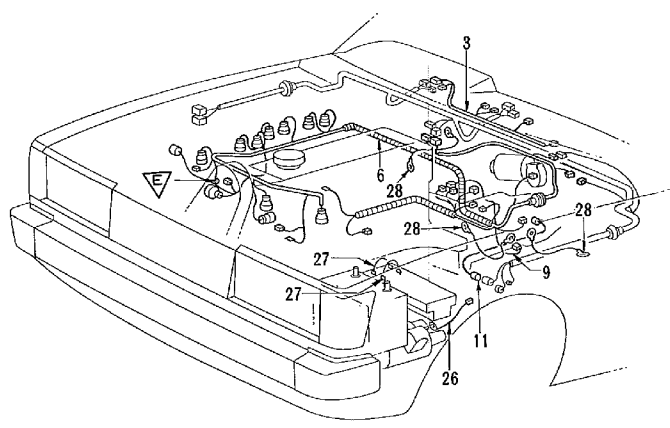
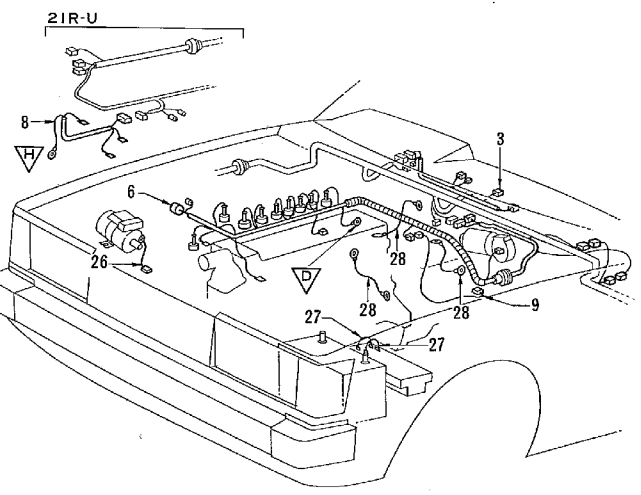
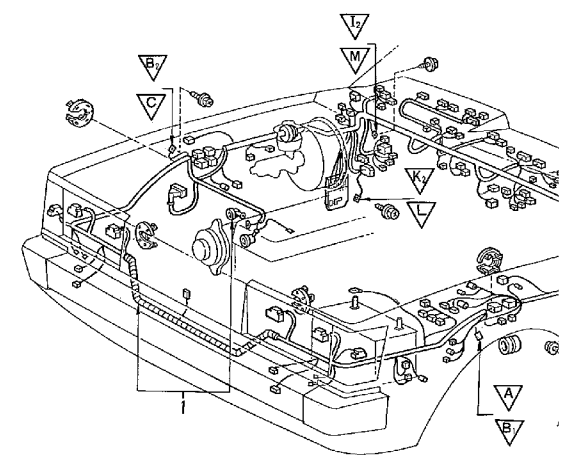
21R-U, 18R-GEU



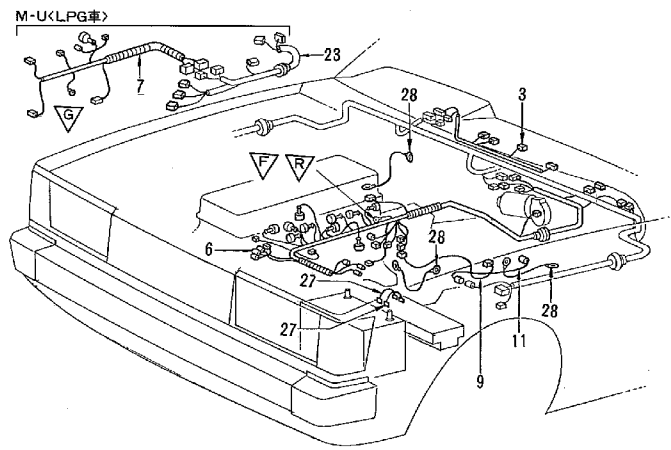
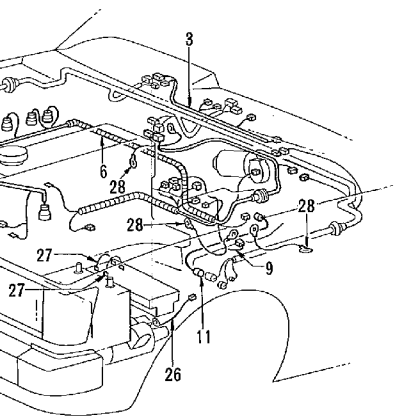
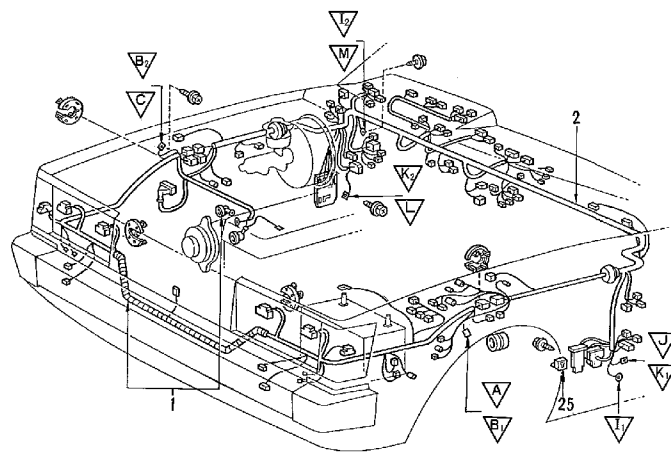
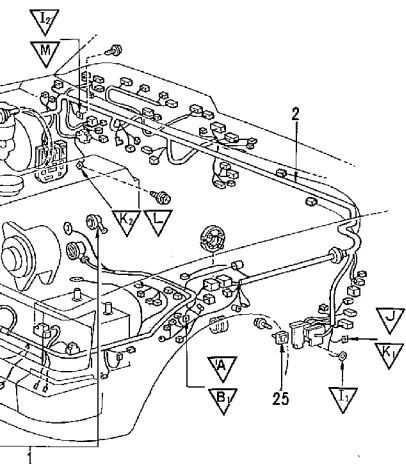
1G-EU



M-U<LPG車>, 5M-EU



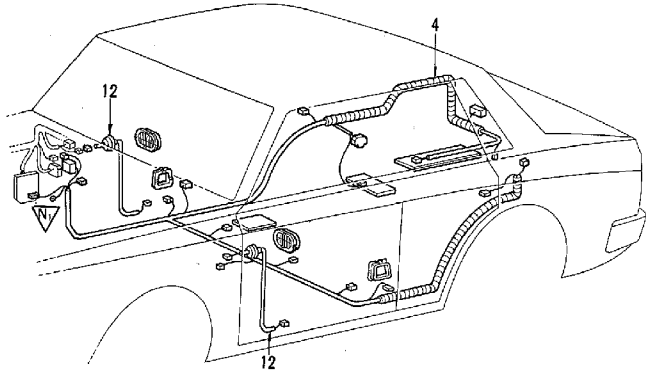
M-U<LPG車>, 5M-EU



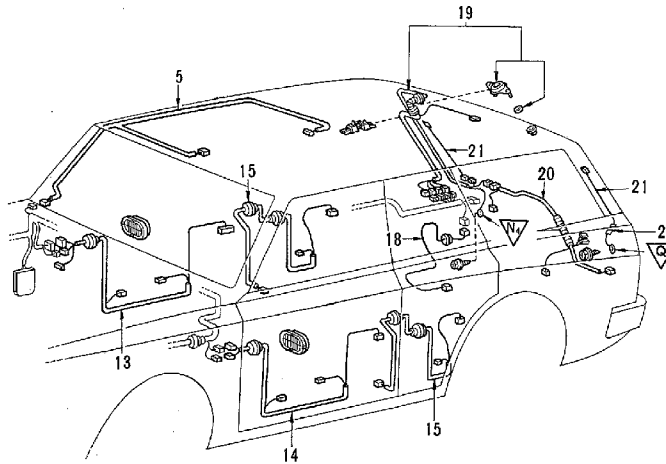
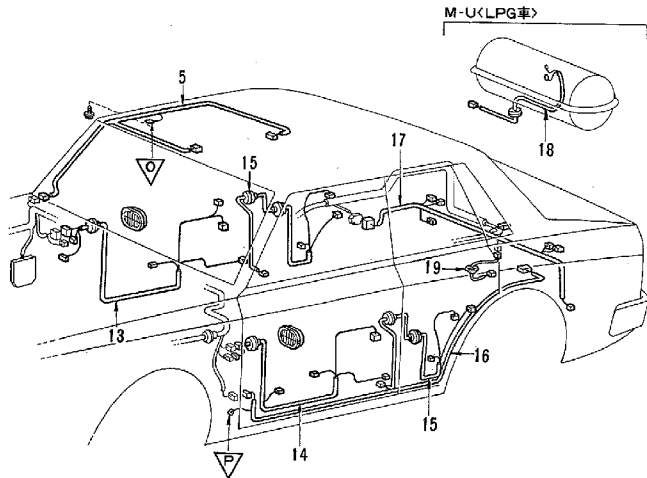
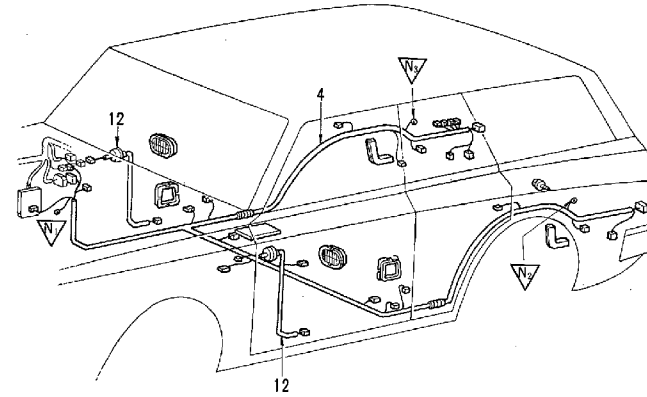
- 1ハーネス ASSY, ワイヤリング カウル ツウ ヘッドランプ No.1(図1-1, 2, 3, 4)
- 2ワイヤリング ASSY, フロント サイド(図2-1, 2, 3, 4, 5, 6, 7, 8)
- 3ワイヤリング サブ ASSY, インストルメント パネル(図3-1, 2)
- 6ワイヤリング, ツウ ソレノイド(図9-1, 2, 3)
- 7ワイヤリング ASSY, スタータ(図10-1, 2)
- 8ワイヤリング サブ ASSY, TCS コンピュータ, フロント(図11-1)
- 9ワイヤリング ASSY, ツウ バック アップ ランプ スイッチ(図12-1は図2-1, 図9-2内, 図27-1内, 図12-2は図2-2, 8内, 図12-3は図2-3内)
- 10ワイヤ, サーモ センサ(図13-1は図1-2内)
- 11ワイヤ, コンピュータ, No.2(図14-1は図2-5, 7内)
- 23ワイヤ, ワイパ モータ(図27-1)
- 24ワイヤ, エンジン(図28-1は図10-1内)
- 25ワイヤ, リレー(図2内)
- 26ワイヤ サブ ASSY, イグニション コイル
- 27ヒューズブル リンク
- 28ケーブル, ボンド

ワイヤ ハーネス構成図<その2>

セダン, ハードトップ

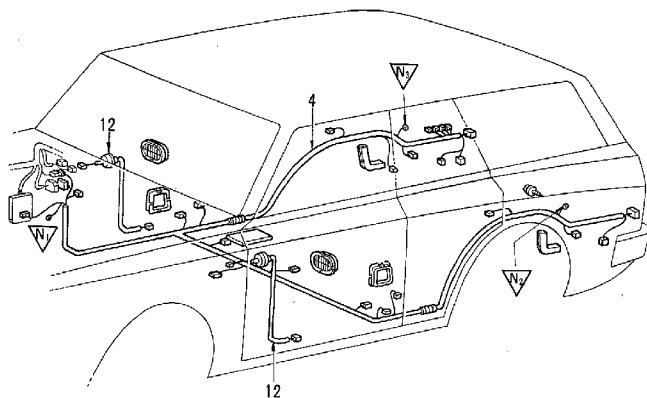
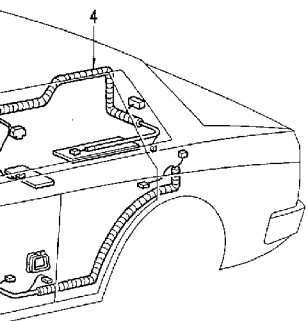


バン, ワゴン



- 4ワイヤリング ASSY, シヤシ(図7-1, 2, 3, 4内)
- 5ワイヤリング ASSY, ルーフ(図8-1は図2内)
- 12ワイヤリング サブ ASSY, フロント ドア, (図23-1)
- 13ワイヤリング ASSY, パワー ウィンド, フロント
- 14ワイヤリング ASSY, パワー ウィンド, フロント
- 15ワイヤリング ASSY, パワー ウィンド, リヤ(図24-1)
- 16ワイヤ, コンピュータ(図19-1)
- 17ハーネス ASSY, ワイヤリング ツウ リヤ ラン
- 18ワイヤ, フューエル ゲージ(図21-1は図7-3内)
- 19ワイヤ, ランプ(図22-1は図7-1, 2, 3, 4内)
- 20ワイヤリング サブ ASSY, バック ドア(図23-1)
- 21ワイヤ, リヤ ウィンド デフォガ(図24-1は図24-1)
- 22ワイヤ サブ ASSY, リヤ ウィンド デフォガ

バン, ワゴン



- 4.....ワイヤリング ASSY, シヤシ(図7-1, 2, 3, 4, 5)
- 5.....ワイヤリング ASSY, ルーフ(図8-1は図2内, 図8-2は図2-3, 4, 5内)
- 12.....ワイヤリング サブ ASSY, フロント ドア, (ライト, レフト用)(図15-1)
- 13.....ワイヤリング ASSY, パワー ウィンド, フロント ライト(図16-1, 2)
- 14.....ワイヤリング ASSY, パワー ウィンド, フロント レフト(図17-1, 2)
- 15.....ワイヤリング ASSY, パワー ウィンド, リヤ(ライト, レフト用)(図18-1, 2)
- 16.....ワイヤ, コンピュータ(図19-1)
- 17.....ハーネス ASSY, ワイヤリング ツウ リヤ ランプ(図20-1, 2)
- 18.....ワイヤ, フューエル ゲージ(図21-1は図7-3内, 図21-2は図7-5内, 図21-3は図7-5内, 図21-4は図7-5内)
- 19.....ワイヤ, ランプ(図22-1は図7-1, 2, 3, 4内, 図22-2)
- 20.....ワイヤリング サブ ASSY, バック ドア(図23-1)
- 21.....ワイヤ, リヤ ウィンド デフォガ(図24-1は図22-2, 図25-1内)
- 22.....ワイヤ サブ ASSY, リヤ ウィンド デフォガ アース(図25-1)

M-UKLPG車

