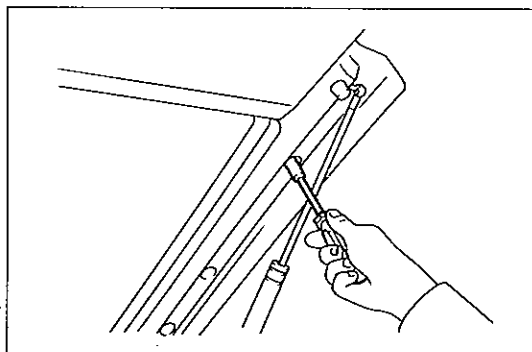


マークII ワゴン バン

時間編 G X5001

標 題 バック ウインド モールディングおよびバック ドア ガラス脱着要領のお知らせ

既に発行済のマークII ワゴン バン修理書（品番62088 昭和59年11月発行）のバック ウインド モールディングおよびバック ドア ガラスの脱着要領に一部誤りがありましたのでお詫びとともに訂正いたします。



U2522

バック ウインド モールディング & バック ドア ガラス

バック ドア ガラス取りはずし

- 1 リヤ ワイパ アーム取りはずし
- 2 リヤ ウインド デフォガ コネクタ 2個切り離し
- 3 バック ドア トリム ボード取りはずし
- 4 サイド モールディング固定ナット取りはずし

(1) ホール プラグ 6個を取りはずす。

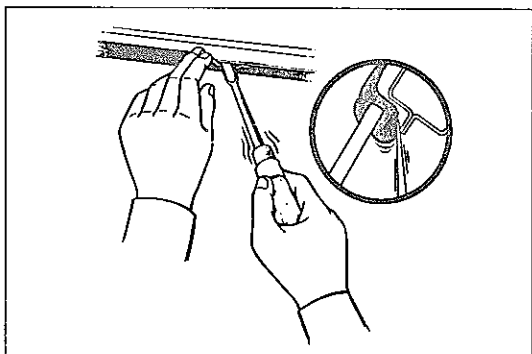
(2) ナット 6個を取りはずす。



ナットを取りはずす時、ナットをパネル内へ落さないようにバック ドアを水平状態にして行う。

5 ガラス取りはずし

- (1) 室内側よりドライバでウエザストリップのリップ部をボデー フランジの外側へ押し出す。(上面および両側面)
- (2) ガラスを外側へ均一に力を入れて押し出し、ウエザストリップ 付きで取りはずす。

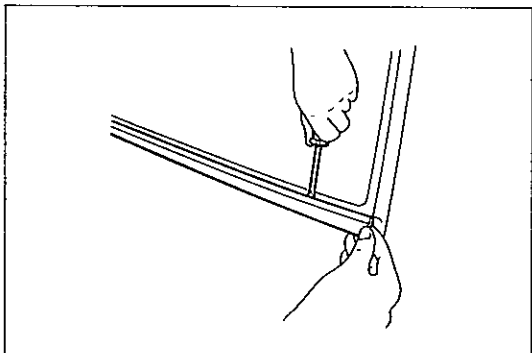


Z3404

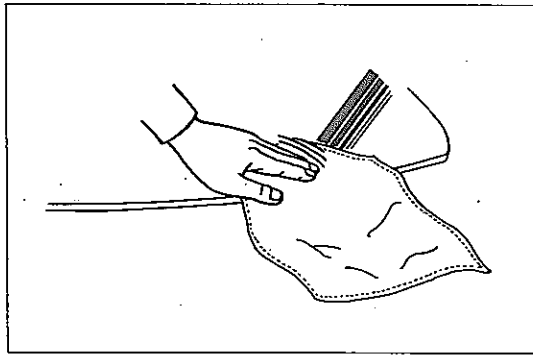
バック ウインド モールディング取りはずし

1 バック ウインド モールディング取りはずし

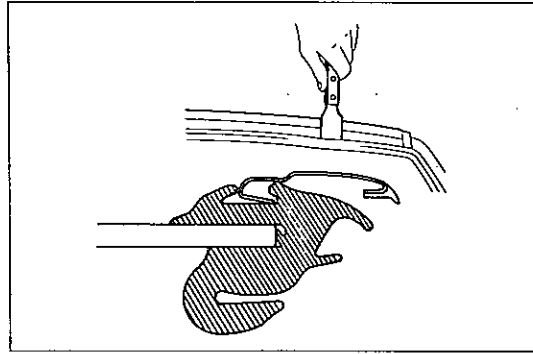
- (1) ウエザストリップに取り付いているモールディングを、保護テープを貼った⊖ドライバでこじって取りはずす。



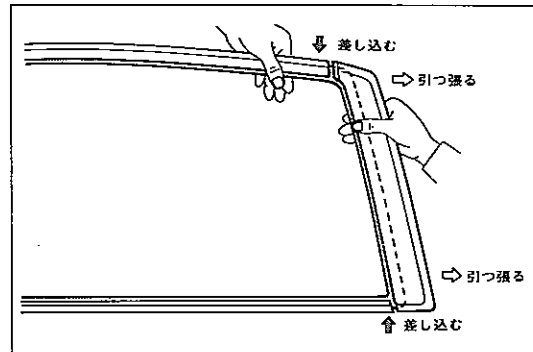
B01149



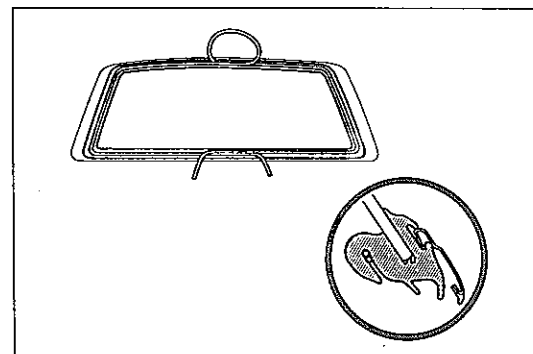
M2954



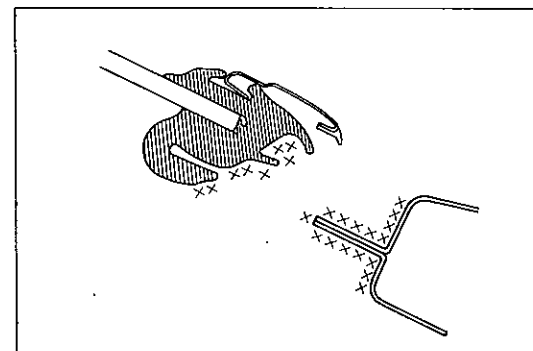
U2638



U2639



U2640



BO1153

ウエザstripp取り付け

1 接着部清掃

- (1) ガラスおよびボデーの接着部をアルコール、白ガソリン等で清掃する。

2 ウエザstripp取り付け

- (1) ウエザstrippをガラスに取り付ける。

注意 ・ウエザstrippは交換するのが望ましい。ウエザstrippに老化現象のあるもの、または切傷しているものは再使用してはならない。

・再度使用する場合、ウエザstrippに残っているアドヘシブを白ガソリンで清掃する。

バック ウインド モールディング取り付け

1 バック ウインド モールディング取り付け

- (1) ウエザstrippとモールディングの接触面に石けん水を塗布する。

- (2) ウエザstrippの溝にモールディングを取り付ける。

① 最初にアツパおよびロワー モールディングをウエザstrippのコーナ部から押し込んで取り付け、ウエザstrippの組み付けが悪い所をスクレッパ等で修正する。

② 次に両サイドのモールを①と同様に取り付ける。

③ 最後にモールのかん合部は、両サイドのモールをウエザstrippごと外側へ引き出すようにして取り付ける。

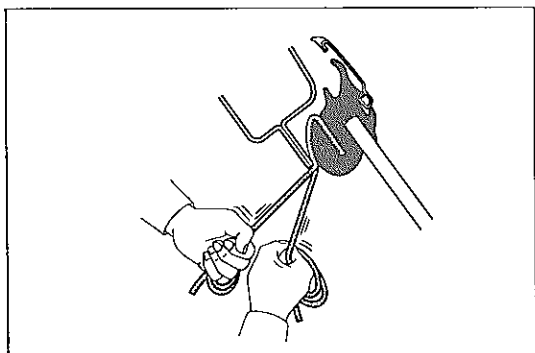
注意 特にウエザstrippのコーナ部は、モールが確実に取り付けられていることを確認する。

バック ドア ガラス取り付け

1 ガラス取り付け

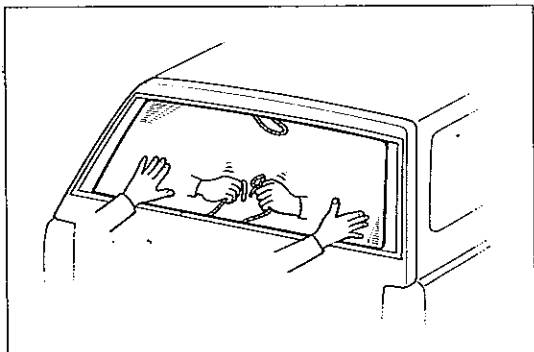
- (1) 作業ひもをウエザstrippに巻き付ける。

- (2) ウエザstrippのリップ部のボデー フランジとの当たり面、およびボデー フランジに石けん水を塗布する。



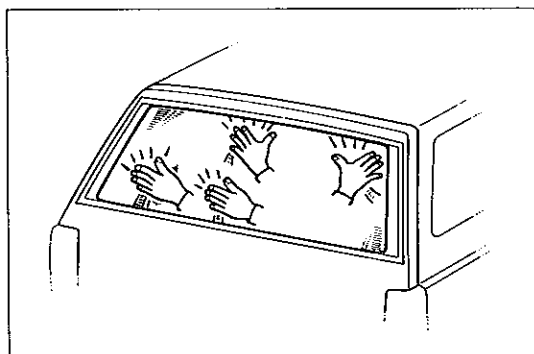
U2641

- (3) ウエザストリップ下部中央をボデー フランジにはめ込むように当てる。



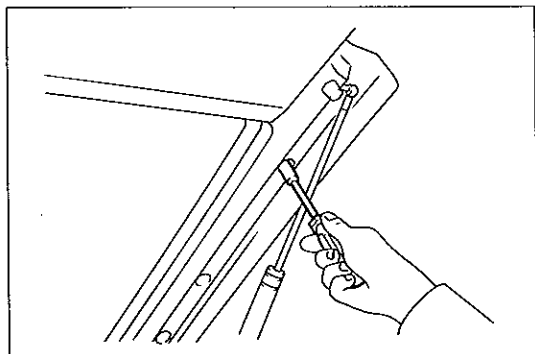
BO1154

- (4) 室内に垂れ下がったひもの一端をフランジが越えるような角度で交互に引きながら、外側より手のひらでウエザストリップ付近のガラスをたたいて、ガラスを取り付ける。



BO1155

- (5) ガラスを外側より手のひらでたたいてガラスを落ち着かせる。



U2522

2 水漏れ点検

- (1) 水漏れ箇所にスリー セメント ブラックを充てんする。

3 バック ウインド サイド モールディング固定ナット取り付け

- (1) ナット 6 個を取り付ける。
 (2) ホール プラグ 6 個を取り付ける。

4 バック ドア トリム ボード取り付け

5 リヤ ウインド デフォガ コネクタ取り付け

6 リヤ ワイパ アーム取り付け