


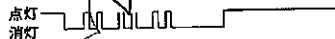
E-GX71系, E-MX71系

標 題 オート ドライブ点検・修理要領のお知らせ

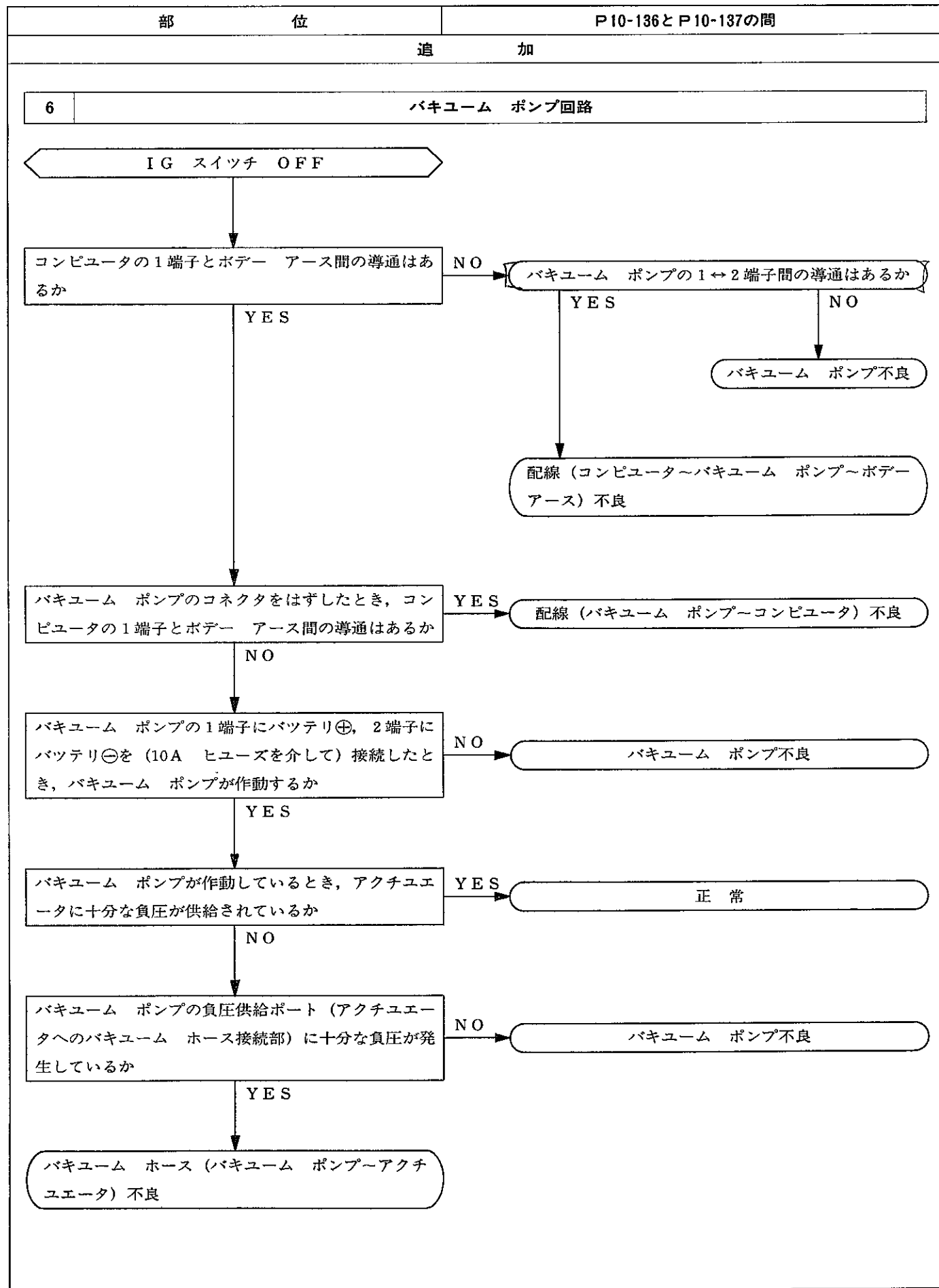
トヨタ マークII, チェイサー, クレスタ修理書の記載内容に誤り, 記載漏れがありましたので, お詫びとともに訂正および追加をいたします。

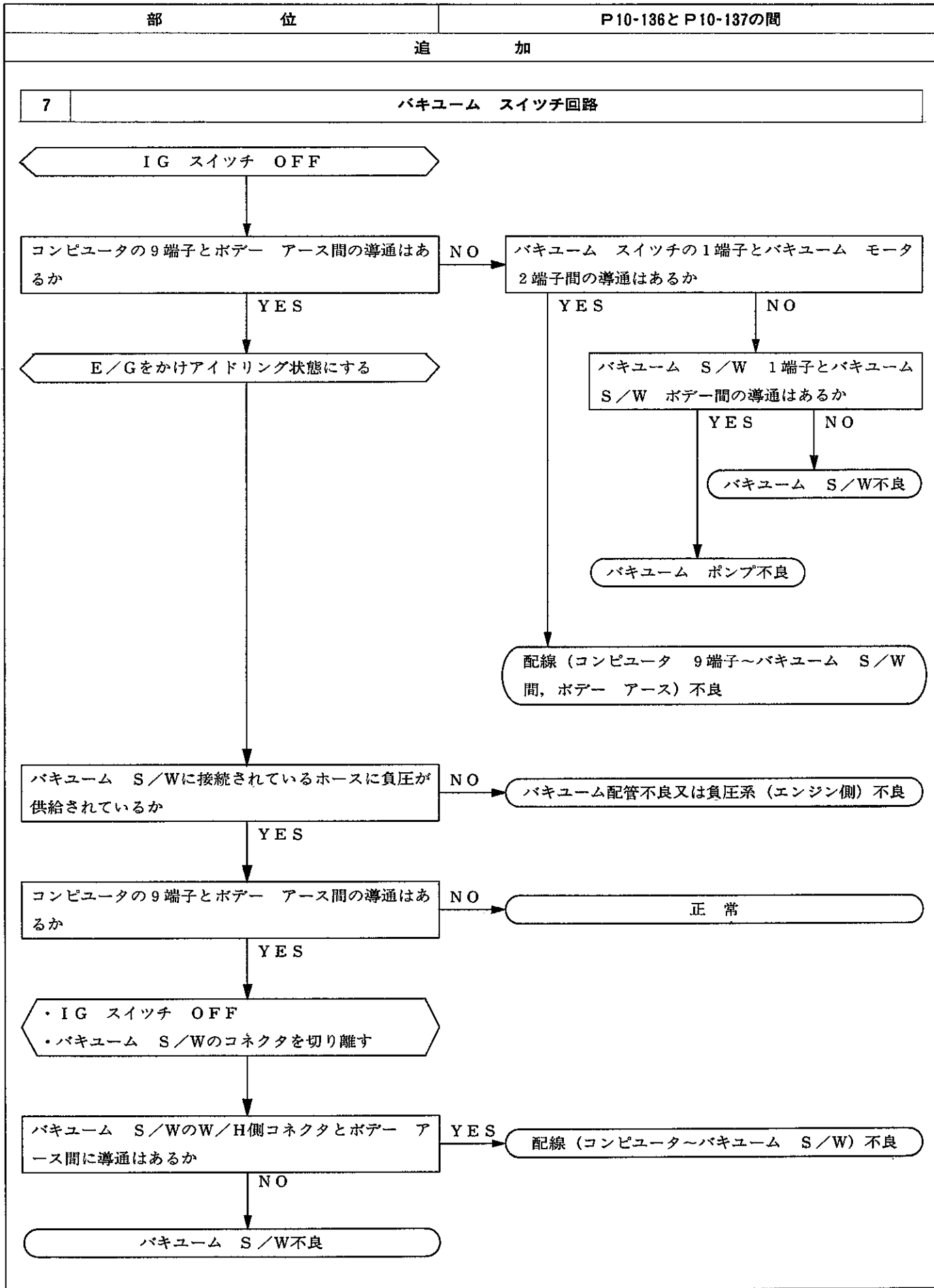
- 1 昭和59年 8月発行修理書への訂正, 追加 (E-GX71系, E-MX71系全車)
 - 2 昭和60年10月発行修理書への追加 (1G-GTEUエンジン搭載車)
 - 3 コンピュータ仕様変更に伴う追加 (昭和60年12月以降の1G-EU, 1G-GEUエンジン搭載車)
- 1 トヨタ マークII, チェイサー, クレスタ修理書 (昭和59年 8月発行 品番62086) の記載内容を訂正いたします。

部 位		正	誤															
P10-125 回路図中	オート ドライブ コンピュータ端子																	
	クラッチ スイッチ端子																	
	ストップ ランプ スイッチ端子および スイッチ接点																	
	スーパ モニタリング ディスプレイ コネクタ端子																	
P10-126 シユーテイング チャート中	正																	
	<table border="1"> <thead> <tr> <th>不 具 合 現 象</th> <th>点検方法</th> <th>搭載エンジン</th> <th>点検結果</th> <th>チャート No.</th> </tr> </thead> <tbody> <tr> <td>オート ドライブがセットできない。 オート ドライブ走行がキャンセルしてしまう。</td> <td>該当チャート</td> <td>M-TEU</td> <td>———</td> <td>0,2~7</td> </tr> <tr> <td>セットするとハンチング現象 (加速, 減速を繰り返す) を生じる。</td> <td>該当チャート</td> <td>1G-EU 1G-GEU M-TEU</td> <td>———</td> <td>4,5 4,5,6,7</td> </tr> </tbody> </table>	不 具 合 現 象	点検方法	搭載エンジン	点検結果	チャート No.	オート ドライブがセットできない。 オート ドライブ走行がキャンセルしてしまう。	該当チャート	M-TEU	———	0,2~7	セットするとハンチング現象 (加速, 減速を繰り返す) を生じる。	該当チャート	1G-EU 1G-GEU M-TEU	———	4,5 4,5,6,7	誤	
不 具 合 現 象	点検方法	搭載エンジン	点検結果	チャート No.														
オート ドライブがセットできない。 オート ドライブ走行がキャンセルしてしまう。	該当チャート	M-TEU	———	0,2~7														
セットするとハンチング現象 (加速, 減速を繰り返す) を生じる。	該当チャート	1G-EU 1G-GEU M-TEU	———	4,5 4,5,6,7														
<table border="1"> <thead> <tr> <th>不 具 合 現 象</th> <th>点検方法</th> <th>搭載エンジン</th> <th>点検結果</th> <th>チャート No.</th> </tr> </thead> <tbody> <tr> <td>オート ドライブがセットできない。 オート ドライブ走行がキャンセルしてしまう。</td> <td>該当チャート</td> <td>M-TEU</td> <td>———</td> <td>0,2~8</td> </tr> <tr> <td>セットするとハンチング現象 (加速, 減速を繰り返す) を生じる。</td> <td>該当チャート</td> <td>1G-EU 1G-GEU M-TEU</td> <td>———</td> <td>4,5</td> </tr> </tbody> </table>	不 具 合 現 象	点検方法	搭載エンジン	点検結果	チャート No.	オート ドライブがセットできない。 オート ドライブ走行がキャンセルしてしまう。	該当チャート	M-TEU	———	0,2~8	セットするとハンチング現象 (加速, 減速を繰り返す) を生じる。	該当チャート	1G-EU 1G-GEU M-TEU	———	4,5			
不 具 合 現 象	点検方法	搭載エンジン	点検結果	チャート No.														
オート ドライブがセットできない。 オート ドライブ走行がキャンセルしてしまう。	該当チャート	M-TEU	———	0,2~8														
セットするとハンチング現象 (加速, 減速を繰り返す) を生じる。	該当チャート	1G-EU 1G-GEU M-TEU	———	4,5														

部 位		正	誤
P10-128 左上段イラスト中			
P10-129 4 コード 読み取り中	コード番号11の診断結果	アクチュエータ駆動回路に過電流が流れた。または断線した。	アクチュエータ駆動回路に過電流が流れた。
P10-130 トラブル シューテイング フロー チャート 中	ページ右側上から1段目, 5段目, 9段目	メイン スイッチ不良	コントロール スイッチ不良
	ページ左側上から4段目	メイン スイッチの3端子にバッテリー電圧がかかっているか	コントロール スイッチの3端子にバッテリー電圧がかかっているか
	ページ左側上から5段目	メイン スイッチを押すごとにメインスイッチの1端子とボデー アース間の電圧がバッテリー電圧↔0Vを交互に繰り返すか	メイン スイッチを押すごとにコントロール スイッチの1端子とボデーアース間の電圧がバッテリー電圧↔0Vを交互に繰り返すか
	ページ左側上から9段目	メイン スイッチをはずし、スイッチの2端子をボデー アースに接続する。この状態でメイン スイッチを押すごとにメイン インジケータの点灯・消灯が反転するか	コントロール スイッチをはずし、スイッチの2端子をボデー アースに接続する。この状態でメイン スイッチを押すごとにメイン インジケータの点灯・消灯が反転するか
P10-131 トラブル シューテイング フロー チャート 中	ページ左側上から2段目	アースの点検 クラッチ S/WのW/H側コネクタ2端子↔ボデー アース間に導通はあるか	アースの点検 クラッチ S/WのW/H側コネクタ3端子↔ボデー アース間に導通はあるか
	ページ右側上から1段目	配線 (クラッチ S/W 2端子~ボデー アース間) 断線または接触不良	配線 (クラッチ S/W 3端子~ボデー アース間) 断線または接触不良
	ページ右側上から4段目	配線 (コンピュータ 11端子~クラッチ S/W 3端子間) 断線または接触不良	配線 (コンピュータ 11端子~クラッチ S/W 2端子間) 断線または接触不良
	ページ右側上から5段目	配線 (コンピュータ 11端子~クラッチ S/W 3端子間) ショート	配線 (コンピュータ 11端子~クラッチ S/W 2端子間) ショート
P10-133 トラブル シューテイング フロー チャート 中	ページ左側上から4段目	アース回路の点検 ストップ ランプ S/WのW/H側3端子とボデー アース間に導通はあるか	アース回路の点検 ストップ ランプ S/WのW/H側2端子とボデー アース間に導通はあるか
	ページ左側上から5段目	S/Wの作動点検 ブレーキ ペダルを踏んだとき、ストップ ランプ S/Wの1↔ 2 ₃ 端子間に導通はあるか	S/Wの作動点検 ブレーキ ペダルを踏んだとき、ストップ ランプ S/Wの1↔ 2 ₃ 端子間に導通はあるか
	ページ右側上から2段目	配線 (ストップ ランプ S/W 3端子~ランプ フェイリア センサ~ボデー アース間) 断線またはアース不良, ランプ フェイリア センサ不良	配線 (ストップ ランプ S/W 2端子~ランプ フェイリア センサ~ボデー アース間) 断線またはアース不良, ランプ フェイリア センサ不良

部 位		正		
P10-133 トラブル シューテ ィング フ ロー チャ ート中	ページ上から 8 段目	削 除		
		誤		
		ブレーキ ペダルを踏んだときコン ピュータ 15端子とボデー アース 間に電圧があるか	NO → 配線 (コンピュータ 15端子~スト ップ ランプ S/W 3 端子間) ショート	
		↓ YES		
P10-134 トラブル シューテ ィング フ ロー チャ ート中	チャート 2 の左側上から 2 段目	S/Wの作動点検 セット コースト S/W ONの ときSs端子↔Ew端子間に導通はあるか	S/Wの作動点検 セット コースト S/W ONの ときSs端子↔ボデー アース間に導通は あるか	
	チャート 2 の右側上から 1 段目	コントロール S/W不良	コントロール S/W点検	
	チャート 2 の上から 1 段 目と 2 段目の間	W/H側コネクタのEw端子↔ボ デー アース間に導通はあるか	NO → 配線 (コンビネーション S/W Ew端子~ボデー アース間) 断線	追加
		↓ YES		
P10-135 トラブル シューテ ィング フ ロー チャ ート中	チャート 3 の上から 1 段 目と 2 段目の間	W/H側コネクタのEw端子↔ボ デー アース間に導通はあるか	NO → 配線 (コンビネーション S/W Ew端子~ ボデー アース間) 断線	追加
			↓ YES	
	チャート 3 の左側上から 2 段目	S/Wの作動点検 アクセル リジューム S/W ON のときSr端子↔Ew端子間に導通はあ るか	S/Wの作動点検 アクセル リジューム S/W ON のときSr端子↔ボデー アース間に導 通はあるか	
	チャート 3 の右側上から 1 段目	コントロール S/W不良	コントロール S/W点検	
	チャート 4 の左側上から 5 段目	車速センサの作動点検 スピードメータのシャフトを回したと き1回転あたり 4 回車速センサの端子 間で導通あり↔なし (アナログ メ ータ), 5 V以上↔※ 0 V (デジタル メ ータ) を繰り返すか ※デジタル メータはイグニツシヨ ン S/W ON	車速センサの作動点検 スピードメータのシャフトを回したと き1回転あたり 4 回車速センサの端子 間で導通あり↔なし (アナログ メ ータ), 約12V↔※ 0 V (デジタル メ ータ) を繰り返すか ※デジタル メータはイグニツシヨ ン S/W ON	
	チャート 4 の左側上から 6 段目	・コンピュータのコネクタ, T/Mの メータ ケーブルを切り離す ・IG スイッチ ON	コンピュータのコネクタ, T/Mのメ ータ ケーブルを切り離す	
	チャート 4 の左側上から 7 段目	車速センサ回路作動点検 メータ ケーブルを回転させたときコ ンピュータのW/H側コネクタの7 端 子↔ボデー アース間で 5 V以上↔ 0 Vを繰り返すか	車速センサ回路作動点検 メータ ケーブルを回転させたときコ ンピュータのW/H側コネクタの7 端 子↔ボデー アース間で導通あり↔な しを繰り返すか	





部 位		正						
P10-139 1 オート ドライブ メイン ス イッチ点検中	7	コネクタ接続	2	作動	IG S/W ON, メーン S/W ON 2端子をボデー アースする	パワー インジケータ点灯	スイッチ	
	8		4	作動	IG S/W ON, 3端子と4端子を短絡する	メモリ インジケータ点灯		
	誤							
	7	コネクタ接続	2	電圧	IG S/W OFF→ON, メーン S/W ON	0V→約12V	スイッチ	
8	4		電圧	IG S/W OFF→ON, メーン S/W ON	0V→約12V			
P10-140 3 ストップ ランプ スイッチ点 検中	正			誤				
	基準			○—○導通あり				
	測定条件	端子	オート ドライブ用	ストップ ランプ用	測定条件	端子	オート ドライブ用	ストップ ランプ用
	ブレーキ ペダルを 踏んだとき	2 4	1 3	1 3	ブレーキ ペダルを 踏んだとき	3 4	1 2	1 2
ブレーキ ペダルを 踏まないとき	○—○			ブレーキ ペダルを 踏まないとき	○—○			
P10-142 10 スピード コントロール コンピュータ信号回 路点検	正							
	端子	接続先または測定部品	測定項目	テスト接続	点 検 条 件	基準		
	3	パワー インジケータ	作動	-	IG S/W ON, 3端子をボデー アースし A/D メーン S/W ON	パワー インジケータ点灯		
	6	ECT ECU	電圧	6-アース	コンピュータ コネクタ接続 IG S/W ON, A/D メーン S/W ON	5V 以上		
	誤							
	端子	接続先または測定部品	測定項目	テスト接続	点 検 条 件	基準		
3	パワー インジケータ	電圧	3-アース	IG S/W ON, A/D メーン S/W ON	約12V			
6	ECT ECU	電圧	6-アース	コンピュータ コネクタ接続 IG S/W ON, A/D メーン S/W ON	5V			
P10-143 10 スピード コントロール コンピュータ信号回 路点検	正							
	端子	接続先または測定部品	測定項目	テスト接続	点 検 条 件	基準		
	18	メモリ , インジケータ	作動	-	16端子↔18端子を短絡する	メモリ インジケータ点灯		
	誤							
端子	接続先または測定部品	測定項目	テスト接続	点 検 条 件	基準			
18	メモリ インジケータ	電圧	10-18	IG S/W ON, A/D メーン S/W ON	約12V			

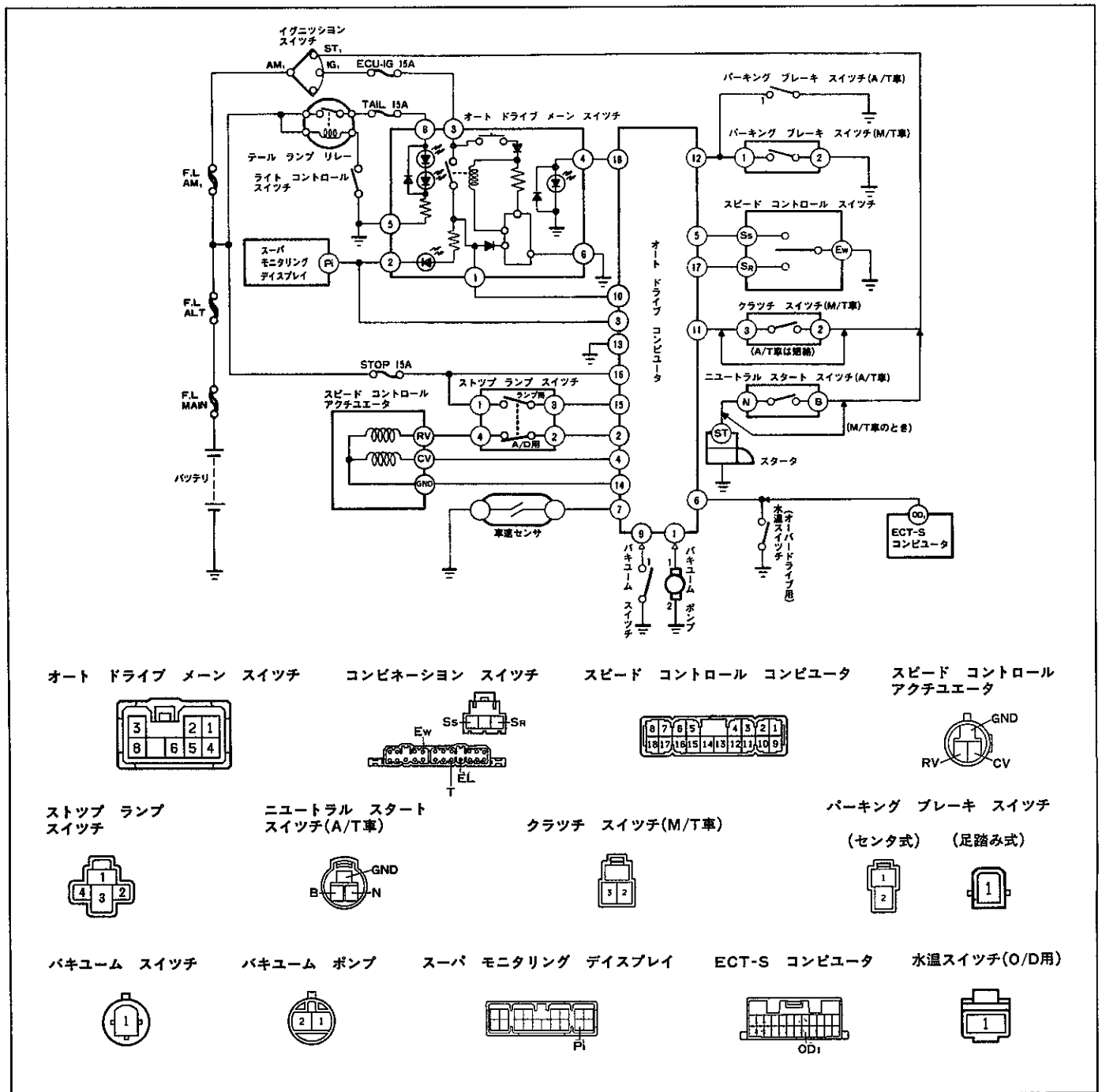
2 トヨタ マークII, チェイサー, クレスタ修理書/追補版(60年10月発行 品番62092)に1G-GTEU エンジン搭載車のオートドライブについての記載漏れがありましたのでお知らせします。
 なお、本整備編に記載されていない項目については下記の資料を参考にしてください。

整備関係資料

品名	品番	発行年月
トヨタ マークII, チェイサー, クレスタ修理書	62086	昭和59年8月

オートドライブ

回路図



トラブル シューテイング

注意 コンピュータの記憶データが消去されるので、IG スイッチをACCにしたり、A/D メーン スイッチをOFFにしたり、バッテリー端子をはずさない。

トラブル シューテイングの進め方

- (1) ダイアグノーシス点検を行う。
- (2) 前点検を行う。
- (3) 不具合現象に該当するチャートに従って点検する。

前点検

- (1) アクチュエータ、アクセル ワイヤ、ベルクランク ASSYの取り付けが正常であり、ワイヤおよびリンクが完全に接続されていることを点検する。
- (2) アクセル、ベルクランク ASSYの動きがスムーズであることを点検する。
- (3) コントロール ケーブル、ベルクランクに遊び、張り過ぎがないように調整する。
- (4) コンピュータ、アクチュエータ、メーン スイッチ、コントロール スイッチ、各キャンセル スイッチのコネクタが確実に接続されていることを点検する。
- (5) エンジン回転状態でPKB レバーを操作したときコンビネーション メータのブレーキ ウォーニング ランプが点灯することを点検する。
- (6) バキューム ホースが正常に接続されていることを点検する。
- (7) IG スイッチ ONでメーン スイッチを押したとき、インジケータ ランプが点灯することを点検する。

トラブル シューテイング

不 具 合 現 象	点 検 方 法	ダイアグノーシス点検結果	チャート No.
オート ドライブがセットできない。 オート ドライブ走行がキャンセルしてしまう。	ダイアグノーシス	コード11	5
		コード21	4
		コード23	4,5
		コード31	3
		コード33	3
		正 常	0,2,6,7
セット車速が増速側へ大きくずれる。 セット車速が減速側へ大きくずれる。	該当チャート	正 常	4,5
セットするとハンチング現象（加速、減速を繰り返す）を生じる。	該当チャート	正 常	4,5,6,7
ブレーキ ペダルを踏んでも、オートドライブが解除できない。	該当チャート	正 常	1-3
パーキング ブレーキ レバーを操作しても、オートドライブが解除できない。	該当チャート	正 常	1-4

不 具 合 現 象	点 検 方 法	ダイアグノーシス点検結果	チャート No.
“N”レンジにシフトしても、オートドライブが解除できない。(A/T車)	該当チャート	正 常	1-2
クラッチ ペダルを踏んでも、オートドライブが解除できない。(M/T車)	該当チャート	正 常	1-1
コースト操作で減速できない。	該当チャート	正 常	2
アクセル操作で増速できない。	該当チャート	正 常	3
リジューム操作で復帰できない。	該当チャート	正 常	3
約40km/h以下でセットできる。	該当チャート	正 常	4
車速が約40km/h以下になつてもオートドライブが自動解除されない。	該当チャート	正 常	4

ダイアグノーシス点検

注意 不具合発生後はコンピュータのデータ保存のため、エンジン回転状態 (IG スイッチ ON)、A/D メーン スイッチ ON状態で点検する。コンピュータ電源を一度でもOFFすると故障診断の記憶が消去される。お客様から不具合の訴えがあった場合はお客様の了解を得た後A/Dで走行し不具合を確認する。

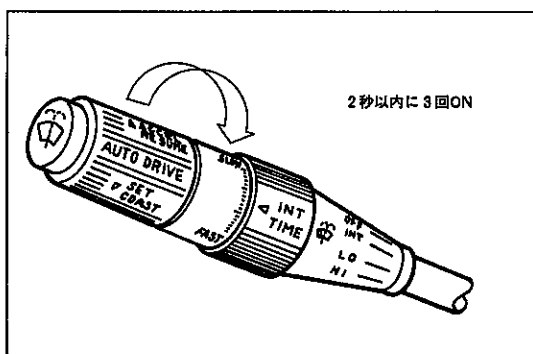
故障診断項目は正常時を含め6項目ありメーン スイッチのインジケータ ランプを点滅させ該当コードのみ表示する。

診断結果が 正常コードの場合……スイッチをOFFするまで表示する。

異常コードの場合……3回繰り返し表示する。

2項目以上の異常がある場合はコード番号の小さい方から全てを表示する。

<参考> スーパ モニタリング ディスプレイでも表示できる。









C1911

1 コード呼び出し

- (1) エンジン回転状態、オートドライブ メーン S/W ONの状態です。セット コースト S/Wをセット側へ2秒以内に3回ONする。

2 コード読み取り

- 注意**
- 全てのコードはメイン S/WをOFFすると表示を中止する。
 - コード11以外は車速が約16km/h以上で表示を中止する。

コード番号	診断項目	インジケータ表示コード	診断結果
—	—	点灯 消灯 	正 常
11	アクチュエータ 駆動系	点灯 消灯 	アクチュエータ駆動回路に過電流が流れた。または断線した。
21	車速信号系	点灯 消灯 	A/Dセット中、車速信号が140ms以上入力されない
23	低速リミッタ系	点灯 消灯 	※走行車速が約40km/h以下になった 走行車速がセット車速の3/4以下になった
31	コントロール スイッチ系	点灯 消灯 	リジューム信号が常時入力されている
33	コントロール スイッチ系	点灯 消灯 	リジューム信号とセット信号が同時に入力された

C9794

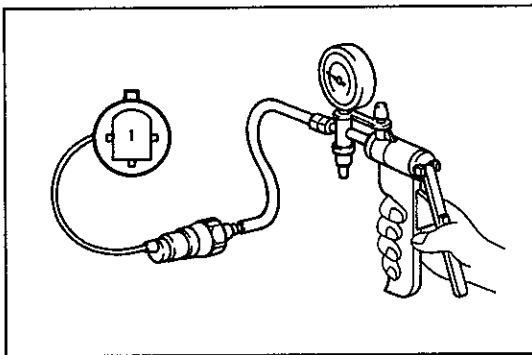
※登坂路などで車速低下した場合……再セットして走行できる(不具合ではない)
バキューム ホース抜け等で車速低下した場合……再セット走行不可(不具合)

単体点検

1 バキューム スイッチ点検

- (1) コネクタを切り離す。
- (2) スイッチにマイテイバックを接続して、負圧をかけたときの、スイッチの端子とボデー間の導通を点検する。

基 準 140mmHg以下……導通あり
170mmHg以上……導通なし

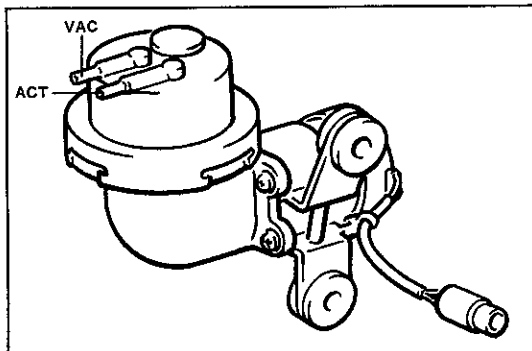


C9849

2 バキューム ポンプ点検

(1) バキューム ポンプ通気点検

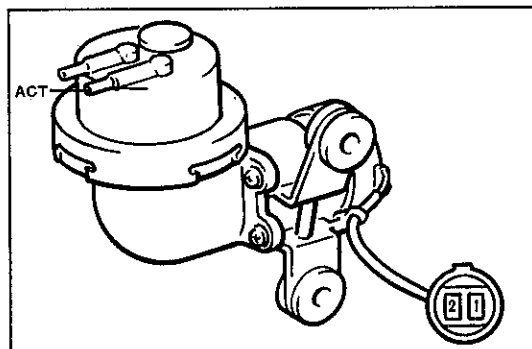
- ① アクチュエータ側ポート (ACT) を吹いたとき、マニホールド側ポート (VAC) から吐出されることを点検する。



H0583

(2) バキューム ポンプ作動点検

- ① コネクタの1端子にバッテリー⊕、2端子にバッテリー⊖を接続する。
- ② アクチュエータ側ポート (ACT) から空気が吸われ、ケース側面から吐出されることを点検する。



H0584

- 3 トヨタ マークII, チェイサー, クレスタの1G-EU, 1G-GEU エンジン搭載車のオートドライブコンピュータが昭和60年12月頃変更になりダイアグノーシスの内容が一部削除されましたのでお知らせいたします。

なお、本整備編に記載されていない項目については下記の資料を参考にしてください。

整備関係資料

品名	品番	発行年月
トヨタ マークII, チェイサー, クレスタ修理書	62086	昭和59年8月

	変更後	変更前																						
オートドライブコンピュータ 品番	88240-22101	88240-22100																						
ダイアグノーシス項目	<table border="1"> <thead> <tr> <th>コード番号</th> <th>診断項目</th> </tr> </thead> <tbody> <tr> <td>---</td> <td>---</td> </tr> <tr> <td>11</td> <td>アクチュエータ駆動系</td> </tr> <tr> <td>21</td> <td>車速信号系</td> </tr> </tbody> </table>	コード番号	診断項目	---	---	11	アクチュエータ駆動系	21	車速信号系	<table border="1"> <thead> <tr> <th>コード番号</th> <th>診断項目</th> </tr> </thead> <tbody> <tr> <td>---</td> <td>---</td> </tr> <tr> <td>11</td> <td>アクチュエータ駆動系</td> </tr> <tr> <td>21</td> <td>車速信号系</td> </tr> <tr> <td>23</td> <td>低速リミッタ系</td> </tr> <tr> <td>31</td> <td>コントロール スイッチ系</td> </tr> <tr> <td>33</td> <td>コントロール スイッチ系</td> </tr> </tbody> </table>	コード番号	診断項目	---	---	11	アクチュエータ駆動系	21	車速信号系	23	低速リミッタ系	31	コントロール スイッチ系	33	コントロール スイッチ系
コード番号	診断項目																							
---	---																							
11	アクチュエータ駆動系																							
21	車速信号系																							
コード番号	診断項目																							
---	---																							
11	アクチュエータ駆動系																							
21	車速信号系																							
23	低速リミッタ系																							
31	コントロール スイッチ系																							
33	コントロール スイッチ系																							
入力点検機能	あり	あり																						

尚、車上で見分け方ですがダイアグノーシスで正常コードを表示させ、20秒間だけ表示すれば、88240-22100のコンピュータでメインS/WをOFFするまでコードを表示し続ければ88240-22101のコンピュータです。また、コンピュータのケースにも品番表示があります。

品番88240-22101についてのトラブルシューティングのチャートを次頁に示します。

トラブル シューテイング

不 具 合 現 象	点検方法	ダイアグノーシス 点 検 結 果	チャートNo.
オート ドライブがセットできない。 オート ドライブ走行がキャンセルしてしまう。	ダイアグノーシス ※入力点検後ダイ アグノーシスを 行う。	コード11	5
		コード21	4
		正常	3,4,5
セット車速が増速側へ大きくずれる。 セット車速が減速側へ大きくずれる。	該当チャート	正常	4,5
セットするとハンチング現象（加速，減速を繰り返す）を生じる。	該当チャート	正常	4,5
ブレーキ ペダルを踏んでも，オート ドライブが解除できない。	入力点検No.3 コード	良	5
		否	1 - 3
パーキング ブレーキ レバーを操作しても，オート ドライブが解除できない。	入力点検No.3 コード	良	5
		否	1 - 4
“N”レンジにシフトしても，オート ドライブが解除できない (A/T車)	入力点検No.3 コード	良	5
		否	1 - 2
クラッチ ペダルを踏んでも，オート ドライブが解除できない (M/T車)	入力点検No.3 コード	良	5
		否	1 - 1
コースト操作で減速できない。	入力点検No.1 コード	良	5
		否	2
アクセル操作で増速できない。	入力点検No.2 コード	良	5
		否	3
リジューム操作で復帰できない。	入力点検No.2 コード	良	5
		否	3
約40km/h以下でセットできる。	入力点検No.4 コード	良	5
		否	4
車速が約40km/h以下になつてもオート ドライブが自動解除されない。	入力点検No.5 コード	良	5
		否	4