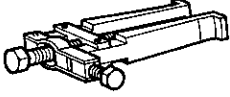



3 マニュアル トランスミッション

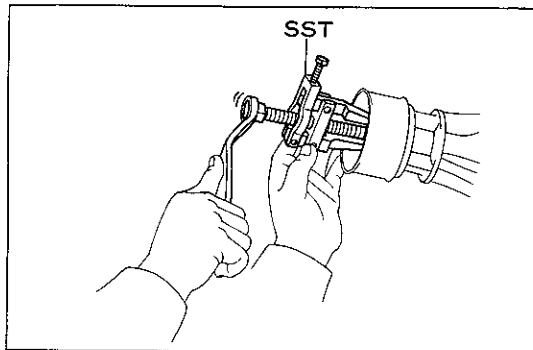
	ページ
準備品	3-2
車上整備	
エクステンションハウジング	
リヤ オイル シール交換	3-2
トランスミッション ASSY脱着	3-3

準備品

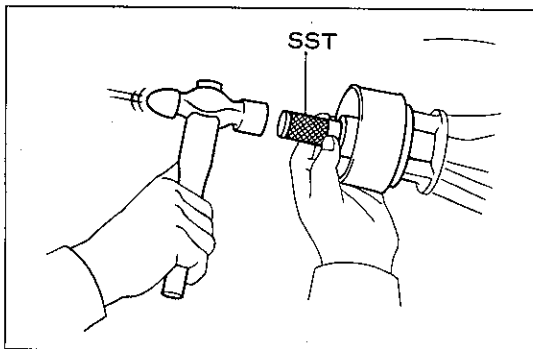
SST		09308-10010 プラナー、オイル シール	エクステンション ハウジング リヤ オイル シール取りはずし用
		09325-20010 プラグ、トランスミッション オイル	エクステンション ハウジング リヤ オイル シール取り付け用

車上整備

エクステンション ハウジング リヤ オイル シール交換



B1493

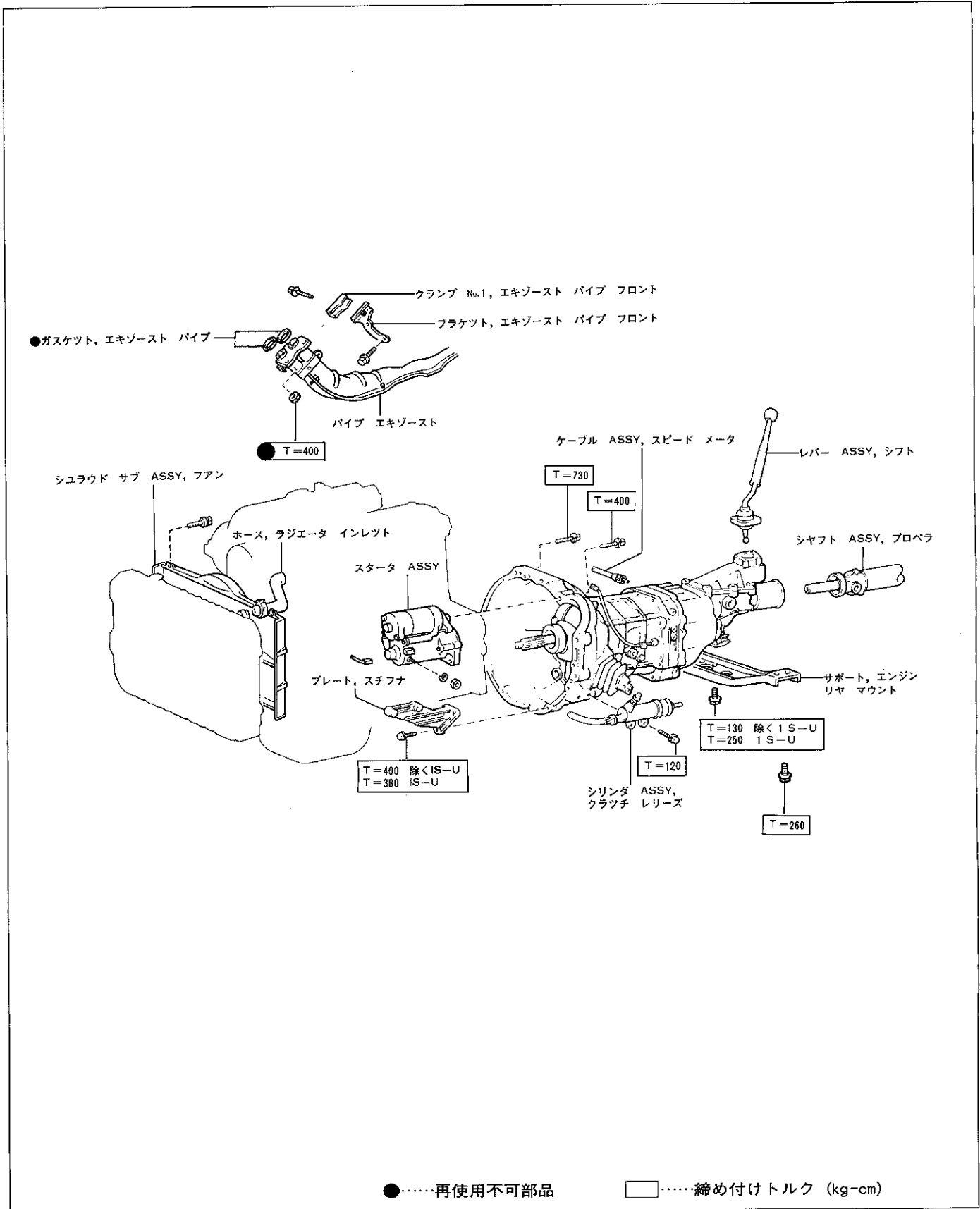


D1333

- 1 プロペラ シャフト取りはずし
(S 5 参照)
- 2 オイル シール取りはずし
 - (1) SSTを使用して、オイル シールを取りはずす。
SST 09308-10010
- 3 オイル シール取り付け
 - (1) オイル シール リップ部にキヤツスル MP グリース No. 2を塗布する。
 - (2) SSTを使用して新品のオイル シールを取り付ける。
SST 09325-20010
- 4 プロペラ シャフト取り付け
(S 5 参照)

トランスミッション ASSY脱着

構成図



MEMO