

# TRANSMISSION

## 3. トランスミッション

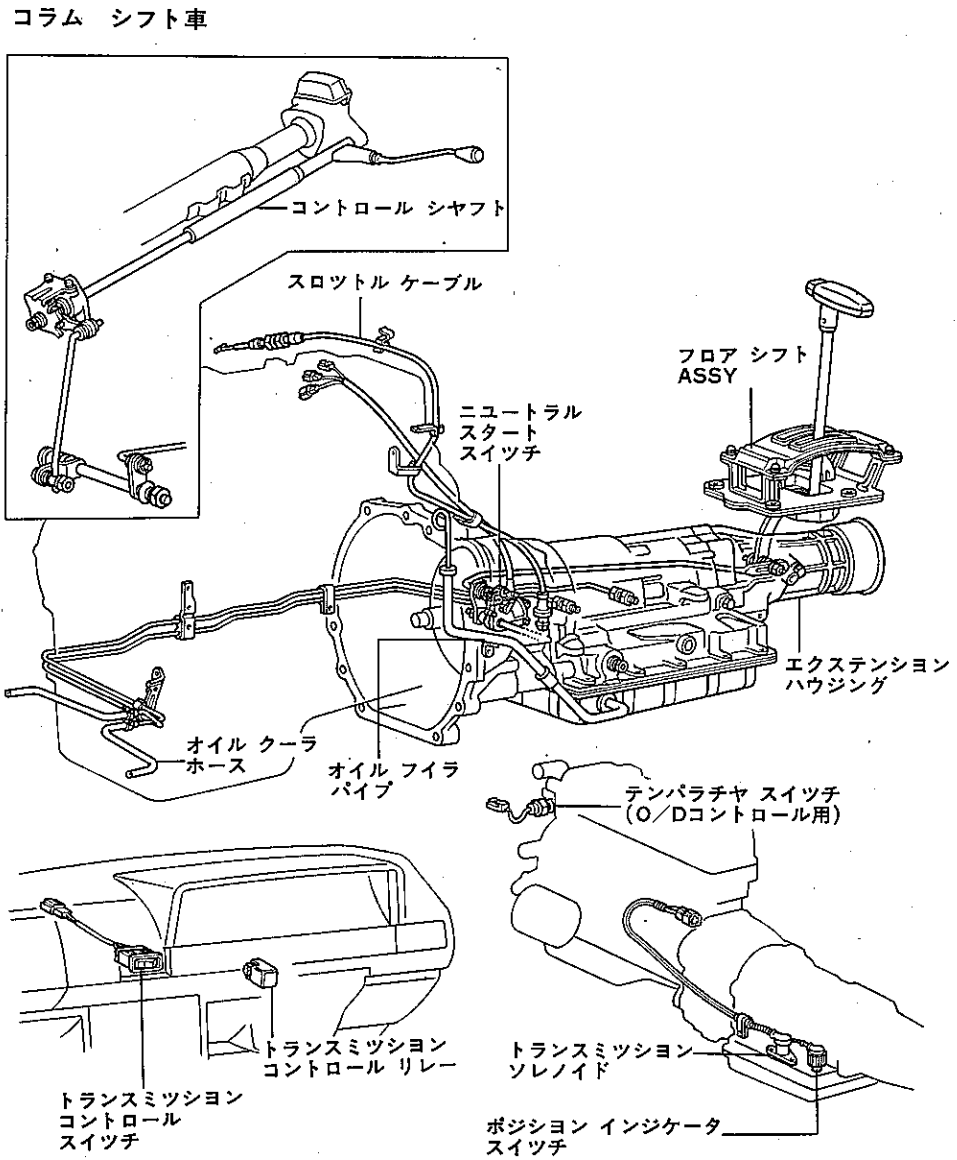
(車上整備および脱着)

オートマチック トランスミッション .....	3-2
マニュアル トランスミッション .....	3-34

# オートマチック トランスミッション

トランスミッション系統図 .....	3-3
車上整備 .....	3-4
ニュートラル スタート スイッチ .....	3-4
オイル フィラ パイプ .....	3-5
オイル クーラ ホース .....	3-6
スロットル ケーブル .....	3-7
オーバー ドライブ 電装品関係 .....	3-11
シフト レバー (フロア シフト) .....	3-16
シフト レバー (コラム シフト) .....	3-20
エクステンションハウジング関係 .....	3-27
トランスミッション ASSY脱着 .....	3-29
性能点検 .....	3-32

トランスミッション系統図



3

図3-0-1

Z4084

# 1 車上整備 (オートマチック トランスミッション)

## 1-1 ニュートラル スタート スイッチ

〔準備品〕

工 具	ジャッキ, スタンド, ホイール ストツパ	ジャッキ アツプおよびジャッキ ダウン用
計 器	サーキット テスタ	スイッチ端子導通点検用

### 点 検

箇所と基準

- ①ニュートラル スタート スイッチ コネクタの導通 基準 (図3-1-2参照)

要 点

- ①コネクタを取りはずし, サークット テスタを用いて各レンジにおける導通を点検する。

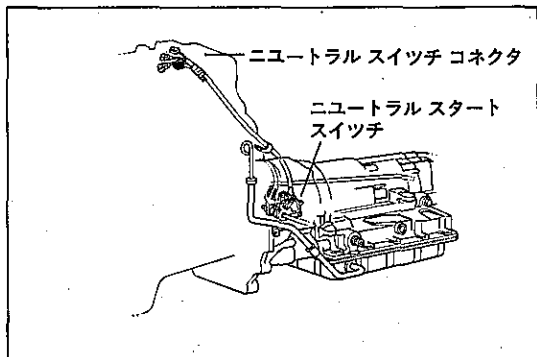


図3-1-1 ニュートラル スタート スイッチ Z4437

### 調 整

箇所と基準

- ①ニュートラル スタート スイッチ 基準 ニュートラル基準線とシャフトの中心線が一致する

要 点

- ①ニュートラル スイッチ調整は下記要領で行なり。

1. ジャッキ アツプする。
2. シフト レバーをN レンジにする。
3. セット ボルトをゆるめてニュートラル基準線をシャフト中心線に合わせる。
4. セット ボルトを締め付ける。

$$T = 55 \pm 15 \text{ kg-cm}$$

5. 導通点検を行なり。(図3-1-2参照)
6. N, P レンジのみでエンジンが始動し R レンジで, バック アツプ ランプが点灯することを確認する。

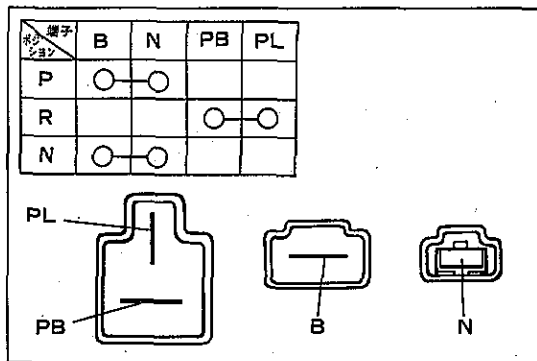


図3-1-2 導通点検 Z3557

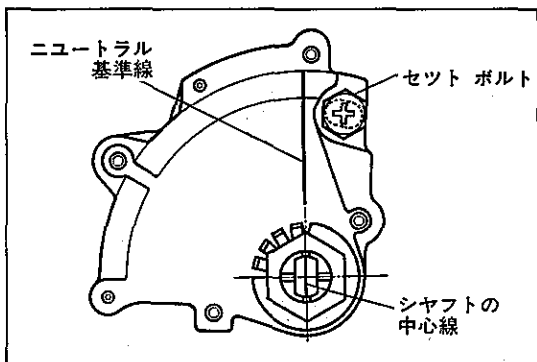


図3-1-3 ニュートラル スイッチ調整 Z1088

1-2

オイル フィラ パイプ

〔準備品〕

工 具 ジャッキ, スタンド, ホイール ストップ

ジャッキ アップおよびジャッキ ダウン用

構成図

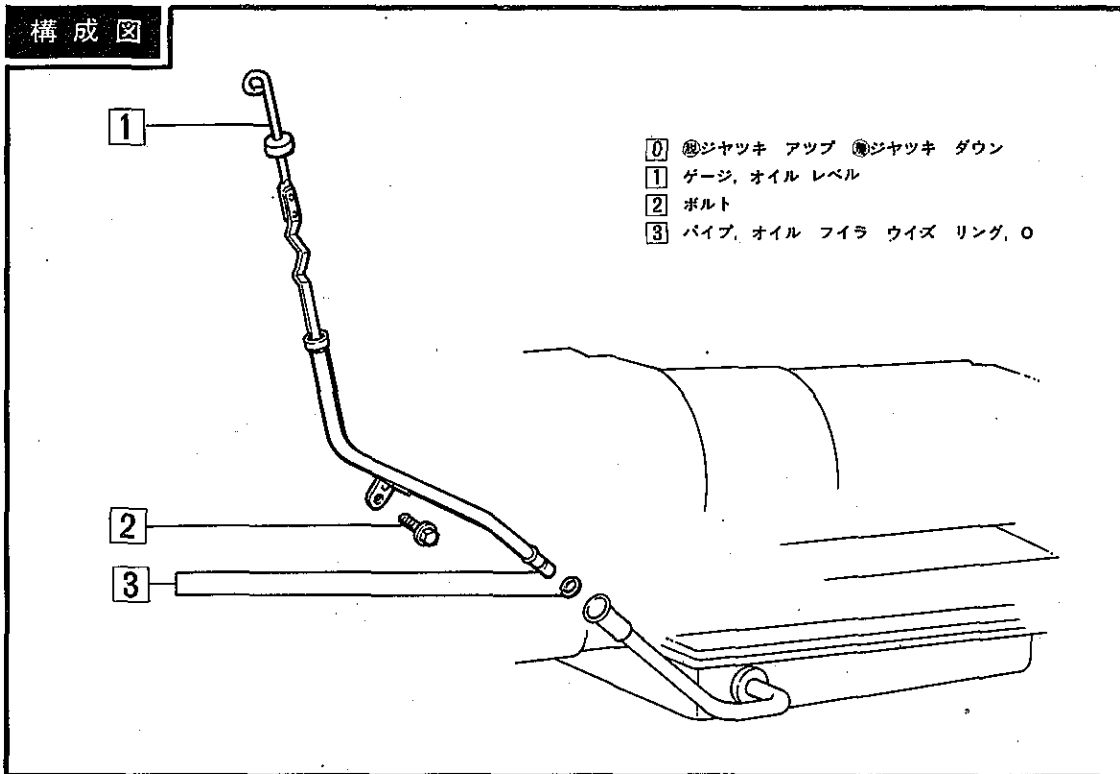


図3-1-4 オイル フィラ パイプ脱着

Z3358

脱 着

作業手順

図の□内の番号順に取りはずす。取り付けは逆の順序で行なう。

1-3 オイル クーラ ホース

〔準備品〕

工 具	ジャッキ, スタンド, ホイール ストツパ	ジャッキ アップおよびジャッキ ダウン用
-----	-----------------------	----------------------

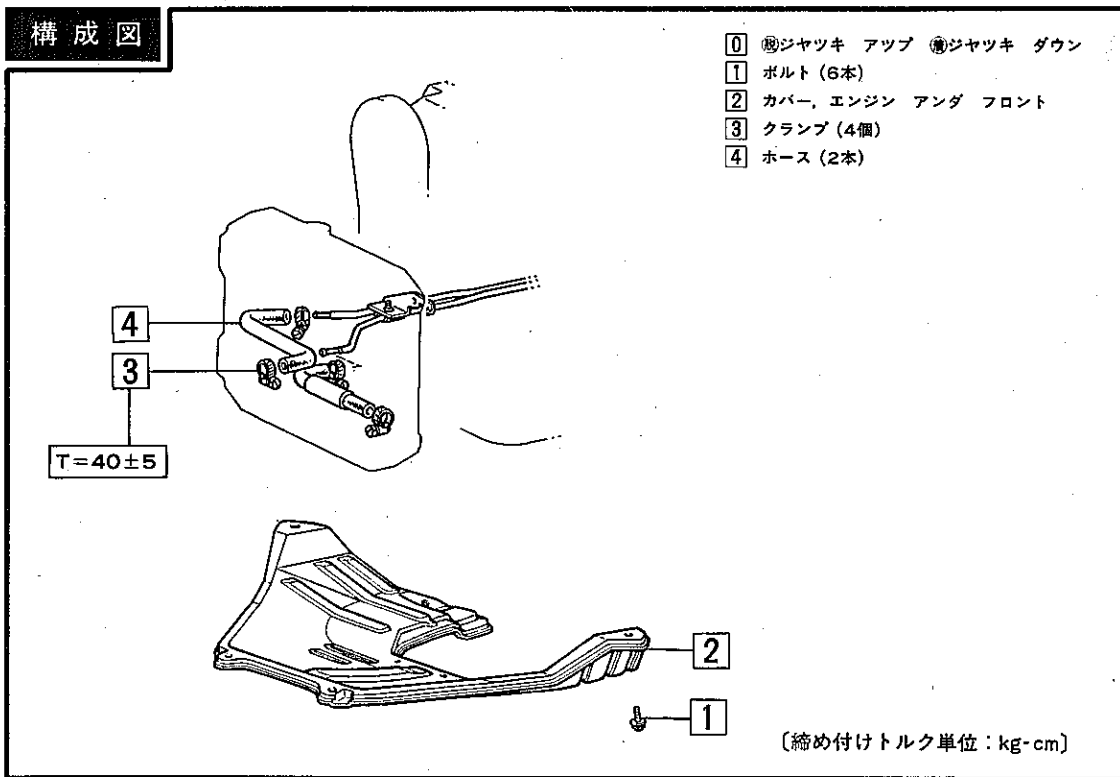


図3-1-5 オイル クーラ ホース脱着

Z3359

**脱 着**

作業手順

図の□内の番号順に取りはずす。取り付けは逆の順序で行なう。

**注意**

1. オイル クーラ チューブを变形させない。
2. ラジエータの差し込み口を变形させない。
3. 根もとまで確実に差し込む。

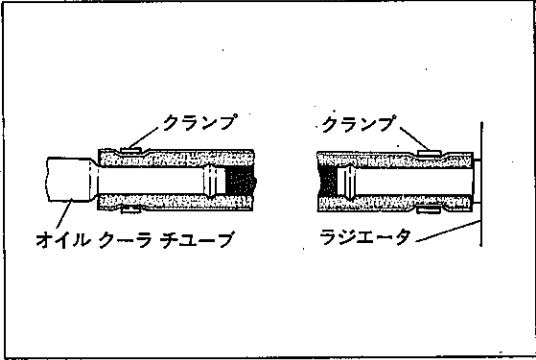


図3-1-6 オイル クーラ ホース取り付け位置 Z4438





- ④スロットル ケーブルのトランスミッション ケースからの取りはずしは、10mmのボックス ドライバでアダプタ部を押す。

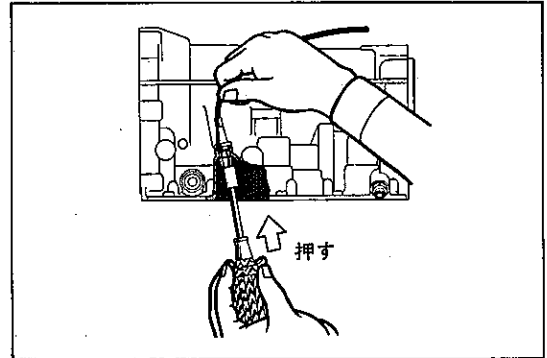


図3-1-10 スロットル ケーブル取りはずし S 2227

- ⑤バルブ ボデーの取り付けは治具を用いてアキユムレータ ピストンを押えて行ない、ボルト仮り締め後に治具を取りはずす。

**注意**

マニュアル バルブとレバーのピンを合わせる。

- ⑥マグネットは洗浄してオイル ストレーナの真下に取り付ける。  
 ⑦ O/D 付車のオイル パイプ取り付けは下図のように行なう。  
 ⑧オイル パン取り付けボルトは均等に締め付ける。

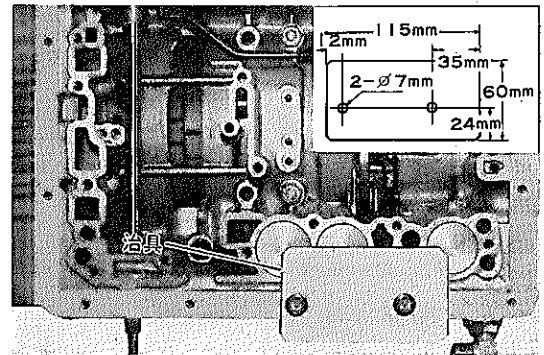


図3-1-11 バルブ ボデー取り付け治具 H1375 Z 0504

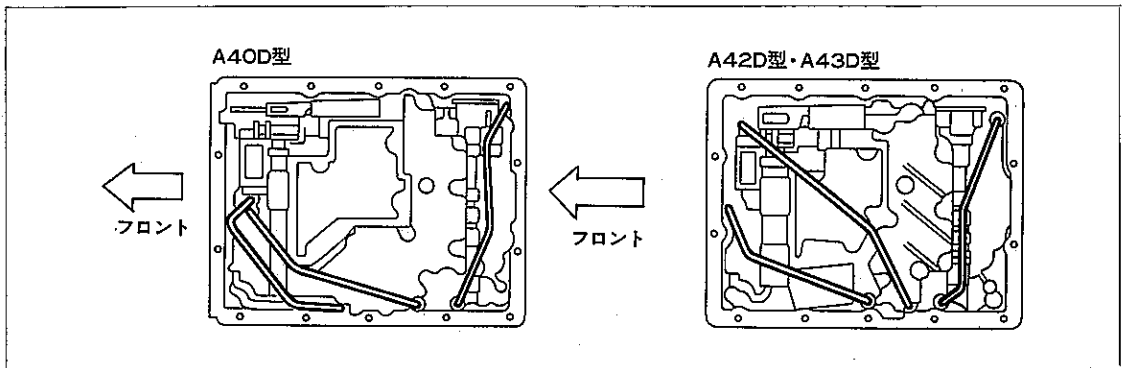



図3-1-12 オイル パイプ取り付け

Z 4440

**点検**

**箇所と基準**

- ①スロットル ケーブル調整後の自動変速点 (P 3-37参照)

 調 整

箇所と基準

①スロットル ケーブル調整用マークのブーツ  
先端飛び出し量

基準値 0~1mm  
(スロットル全開時)

要 点

①スロットル ケーブルの調整は下記要領で行なう。

1. アクセルレータ ワイヤを点検, 調整する。(P 9-57参照)
2. ブーツをはずし, ケーブルをブラケットに固定しない状態で調整用マークが0.8~1.5 mm出た位置にマークをカジメる。
3. スロットル レバーにケーブル ニップルを取り付け, ブラケットにケーブルを取り付ける。
4. ブーツを取り付けてスロットル バルブを全開にする。
5. 調整用マークの先端がブーツより0~1mm 出た位置になるようにアジャスティング ナットを締め付ける。
6. 自動変速点を点検する。(P 3-37参照)

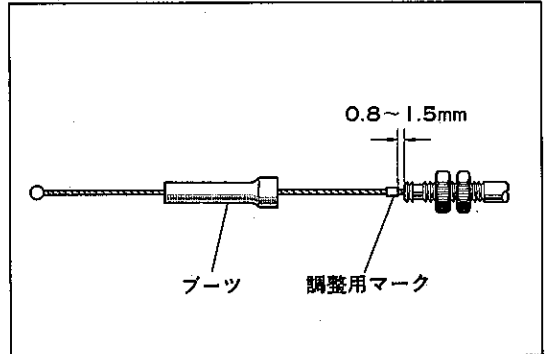


図3-1-13 調整用マーク取り付け

M7958

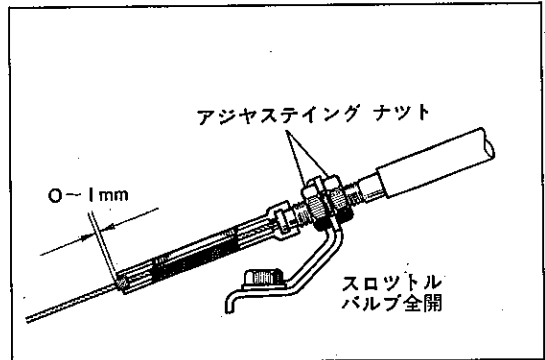


図3-1-14 スロットル ケーブル調整

M1400

1-5 オーバー ドライブ電装品関係 (O/D付車のみ)

〔準備品〕

工 具	ジャッキ, スタンド, ホイール ストツパ	ジャッキ アツプおよびジャッキ ダウン用
計 器	サーキット テスタ	各部端子導通点検用
油 脂 その他	ポリタンクなど	冷却水の保管用

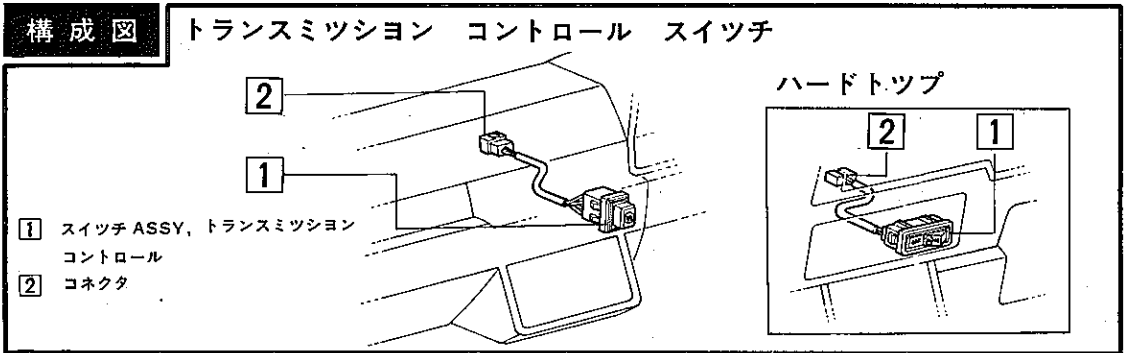


図3-1-15 トランスミッション コントロール スイッチ脱着

Z3789

**脱 着**

作業手順

図の□内の番号順に取りはずす。取り付けは逆の順序で行なう。

要 点

- ①コントロール スイッチの取りはずしは手前に引き出す。

**点 検**

箇所と基準

- ①コネクタ端子間の導通
  - 基準 +B⇔RE OFF……導通なし  
ON ……導通あり
- ②オーバードライブインジケータランプ
  - 基準 1.ハードトップ +B⇔Rにバッテリー電圧をかけたとき点灯
  - 2.セダン R⇔Lにバッテリー電圧をかけたとき点灯

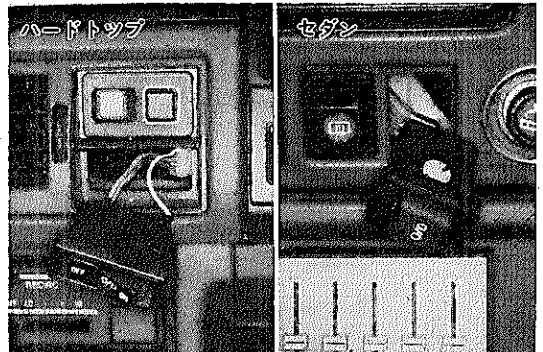


図3-1-16 コントロール スイッチ脱着

P7634  
P7635

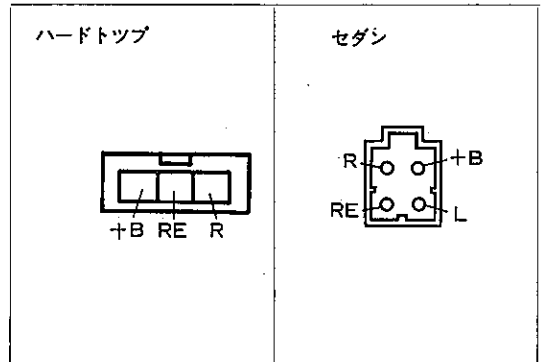


図3-1-17 コントロール スイッチ点検

Z3035  
Z3561

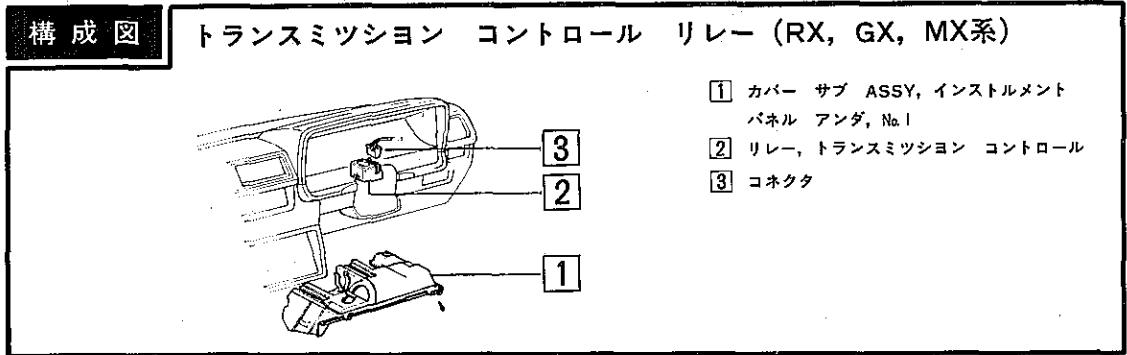


図3-1-18 トランスミッション コントロール リレー脱着

Z3790

**脱着**

作業手順

図の□内の番号順に取りはずす。取り付けは逆の順序で行なう。

参考

トランスミッション コントロール リレーの取り付け位置はステアリング ポストの上である。

**点検**

箇所と基準

①コネクタ端子

- 基準 1. +B↔L 導通あり  
 2. RE↔SOL 導通あり  
 3. +B↔Lに バッテリ電圧を加えたときRE↔SOL 導通なし

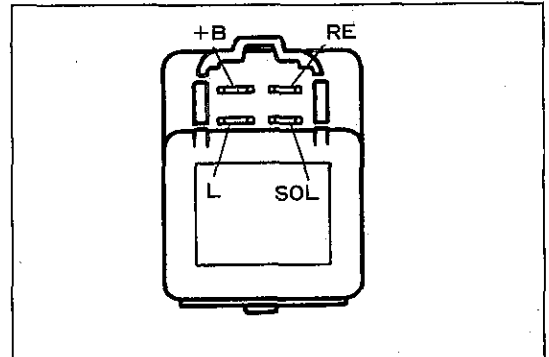
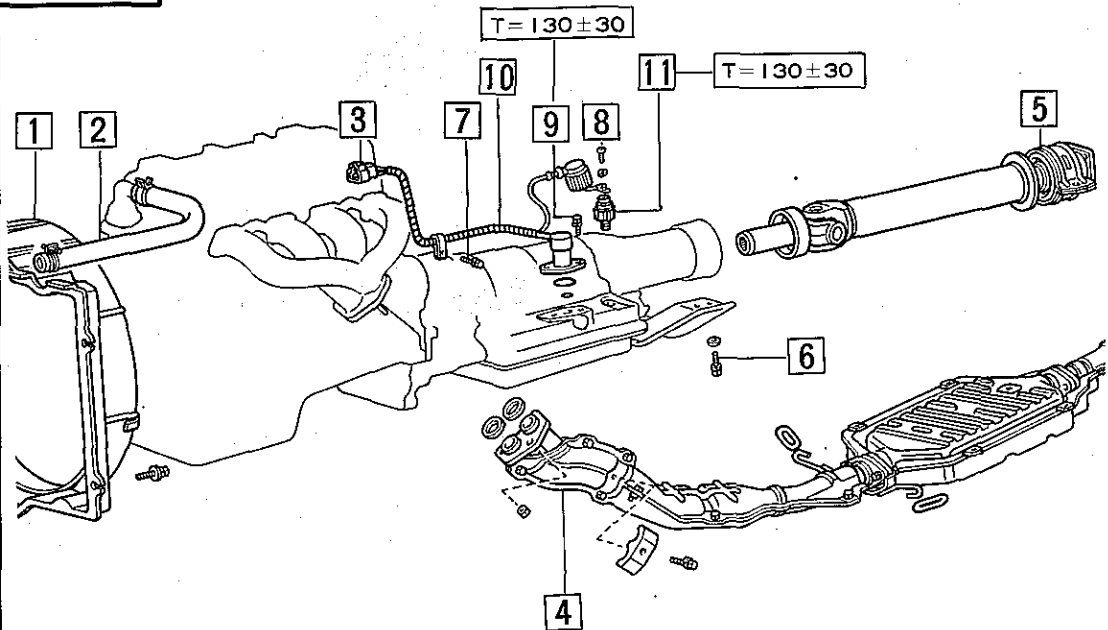


図3-1-19 コントロール リレー点検

M5758

構成図

ポジション インジケータ スイッチ (油圧スイッチ)



- 0 冷却水
- 1 シュラウド、ファン (P1-1参照)
- 2 ホース、ラジエータ アツバ
- 3 コネクタ
- ◎ シャツキ アツパ(輪) シャツキ ダウン
- 4 エキゾースト パイプ (マニホルド側) (P1-1参照)
- 5 センタ ベアリング (プロペラ シャフト) (P4-1.9参照)
- 6 ボルト (4本) (リヤ サポート メンバ用)
- 7 ボルト
- 8 スクリュー
- 9 ボルト (2本)
- 10 ソレノイド ASSY, トランスミッション
- 11 スイッチ ASSY, トランスミッション ポジション インジケータ

[締め付けトルク単位: kg-cm]

図3-1-20 トランスミッション ソレノイド & ポジション インジケータ スイッチ脱着 Z4203



脱着

作業手順

図の□内の番号順に取りはずす。取り付けは逆の順序で行なう。

再使用不可部品

- エキゾースト パイプ ガスケット
- ロック ナット (エキゾースト パイプ×エキゾースト マニホルド)

要 点

- ①3ジョイント タイプのプロペラ シャフトの取りはずしはセンタ ベアリングのみ行なう。
- ②エンジン リヤ サポート メンバ用ボルトの取りはずしはメンバ下部をジャッキでささえてから行ない、取りはずし後トランスミッション後部をゆつくりおろす。

注意

- エンジン ルーム内の部品を干渉させたり引ついたりしない。
- ③ソレノイドのOリング取り付けはソレノイドのみぞに確実にはめる。

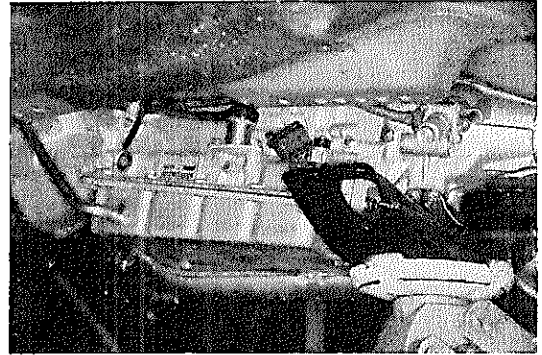


図3-1-21 リヤ サポート メンバ切り離し P7238

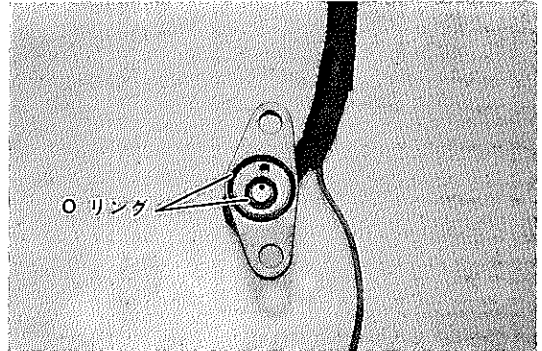


図3-1-22 ソレノイドのOリング取り付け P7239

点 検

箇所と基準

- ①コネクタ端子
  - 基準 1. SOL ↔ ソレノイドのボデー導通あり
  - 2. SOL ↔ ソレノイドのボデー間に12Vを加えたときソレノイドが作動 (カチン音がある)
- ②トランスミッション ポジション インジケータ スイッチ
  - 基準 1. 端子R ↔ スイッチのボデー導通なし
  - 2. スイッチに約 2 kg/cm<sup>2</sup> のエア圧を加えたとき端子R ↔ スイッチのボデー導通あり

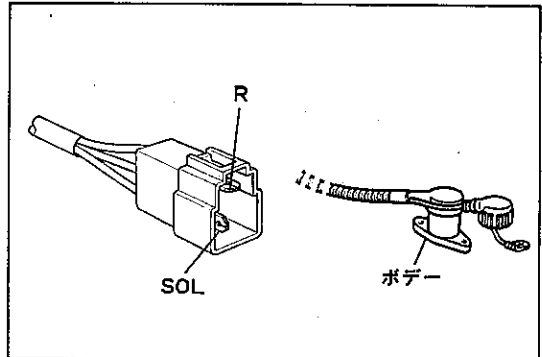


図3-1-23 ソレノイド点検 M3560 M3559

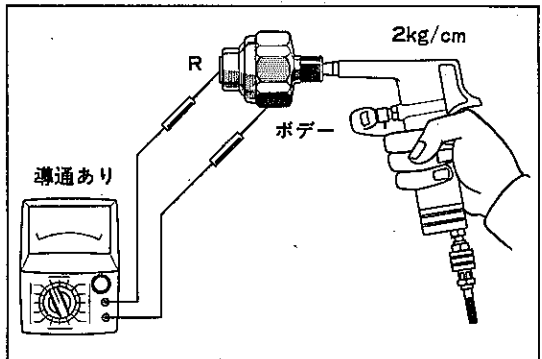


図3-1-24 ポジション インジケータ スイッチ点検 M3562

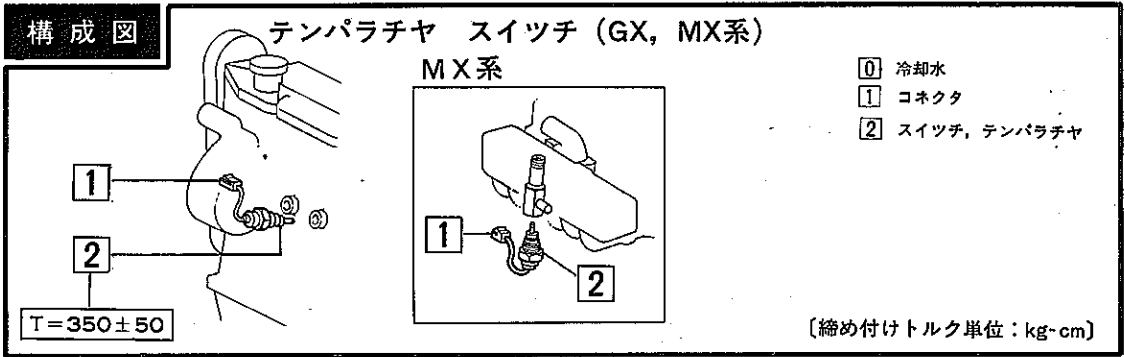


図3-1-25 テンパラチャ スイッチ脱着

Z3791

**脱着**

**作業手順**

図の□内の番号順に取りはずす。取り付けは逆の順序で行なう。

**要点**

①冷却水の抜き取りはシリンダ ブロック側のみ行なう。

**点検**

**箇所と基準**

①テンパラチャ スイッチ  
基準 65°C以下……導通あり  
75°C以上……導通なし

**要点**

①テンパラチャ スイッチ点検はスイッチを暖めながら行なう。

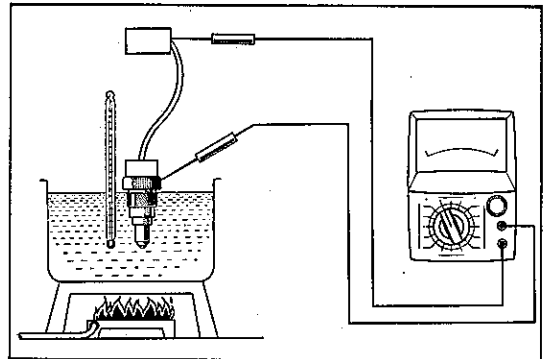


図3-1-26 テンパラチャ スイッチ点検

Z1093

1-5 シフト レバー (フロア シフト)

〔準備品〕

工 具	六角ドライバ (2.5mm)	シフト レバー ノブ脱着用
	ピン ポンチ	スロットテツド ピン取りはずし用
	ジャツキ, スタンド, ホイール ストツパ	ジャツキ アツプおよびジャツキ ダウン用
計 器	トルク レンチ (0~460kg-cm)	シフト レバーの組み付けおよび取り付け用
油 脂 その他	キャツスル MP グリース	各しゆう動部への塗布用

構 成 図

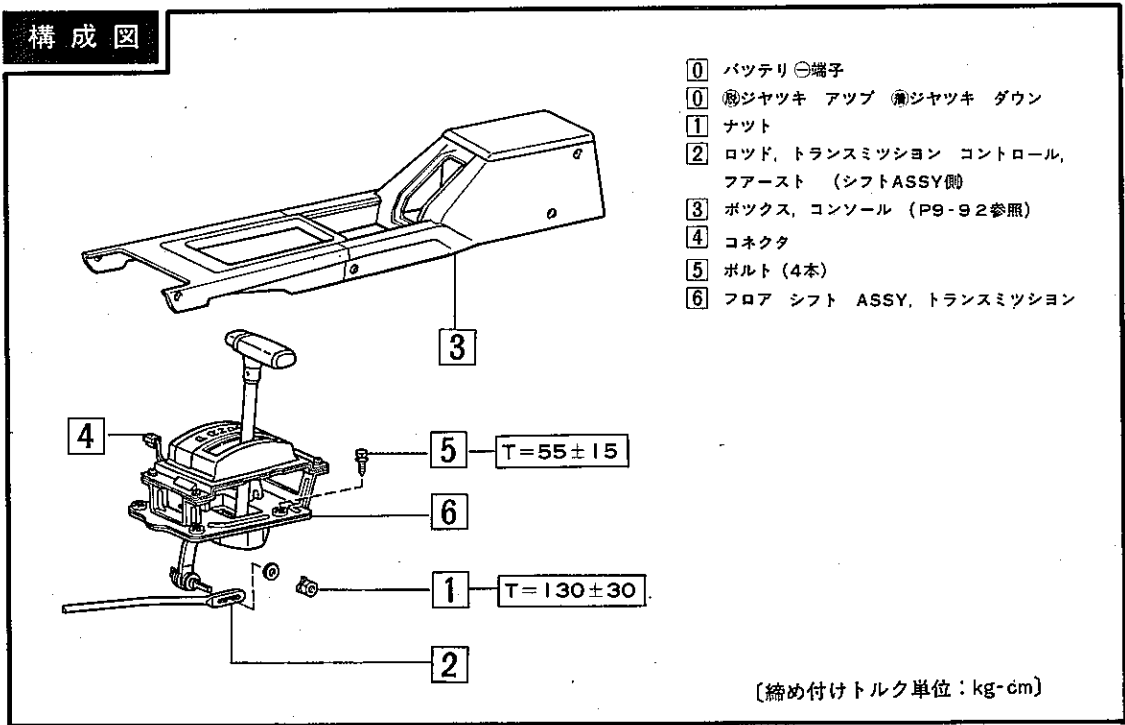


図3-1-27 シフト レバー脱着

Z3563

脱 着

作業手順

図の□内の番号順に取りはずす。取り付けは逆の順序で行なう。

要 点

①コントロール ロツドの取りはずしはN レンジにシフトし車両下部よりナツトを取りはずす。

**調整**

**箇所と基準**

- ①コントロール ロッドとシフト ASSYの接続基準  
 ポジション インジケータが正確に指示し、N レンジからD レンジにシフトしたとき車両が前進し、R レンジにシフトしたとき後退する。

**要点**

- ①コントロール ロッドとシフト ASSYの接続調整は下記要領で行なう。
1. コントロール ロッド×シフト レバーのナットをゆるめる。
  2. コントロール ロッドを車両前方へ止まるまで押し、3段もどす。(N レンジの位置)
  3. シフト レバーをN レンジに入れ、軽くR レンジ側に押しながらナットを締め付ける。

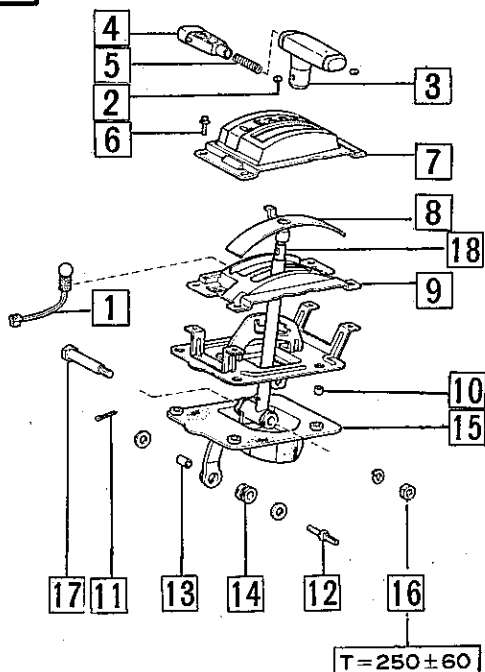


図3-1-28 シフト レバー調整

P5065

**分解図**

**フロア シフト ASSY**



- ① ランプ、インジケータ
- ② ボルト、セット (2本)
- ③ ノブ、シフト レバー
- ④ ボタン、シフト レバー ノブ
- ⑤ スプリング、コンプレッション
- ⑥ ボルト (4本)
- ⑦ ハウジング、ポジション インジケータ、アツバ
- ⑧ カバー、スライド
- ⑨ ハウジング、ポジション インジケータ、ロー
- ⑩ カラー (4個)
- ⑪ ピン、コッタ
- ⑫ スイベル、コネクティング ロッド
- ⑬ カラー
- ⑭ ブシュ
- ⑮ ブーツ、シフト レバー キャップ
- ⑯ ナット
- ⑰ ボルト
- ⑱ レバー ASSY、シフト ウィズ ロッド、デイトント

(締め付けトルク単位: kg-cm)

図3-1-29 フロア シフト ASSY分解、組み付け

Z3564

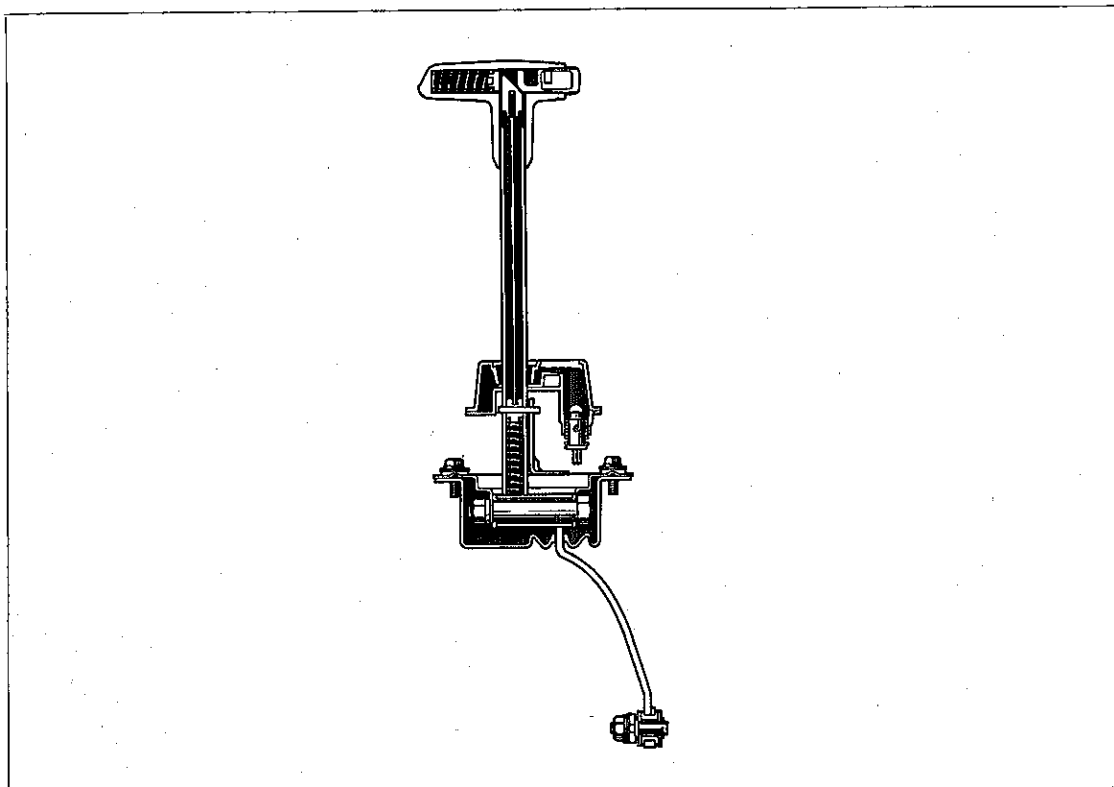
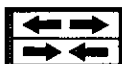


図3-1-30 フロア シフト ASSY断面

Z3566



分解 & 組み付け

作業手順

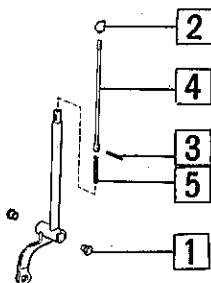
図の□内の番号順に分解する。組み付けは逆の順序で行なう。

再使用不可部品

コッタ ピン

分解図

シフト レバー ASSY ウィズ デイテント ロッド



- ① プッシュ (2個)
- ② スリーブ、シフト レバー
- ③ ピン、スロットテッド スプリング
- ④ ロッド、デイテント
- ⑤ スプリング、コンプレッション

図3-1-31 シフト レバー ASSY ウィズ デイテント ロッド分解、組み付け

Z3566



分解 & 組み付け

作業手順

図の□内の番号順に分解する。組み付けは逆の順序で行なう。

要 点

- ①スロットッド スプリング ピンの取りはずしはピン ポンチで行ない、組み付けは右図の位置に打ち込む。
- ②各しゆう動部にキャツスル MP グリースを塗布する。

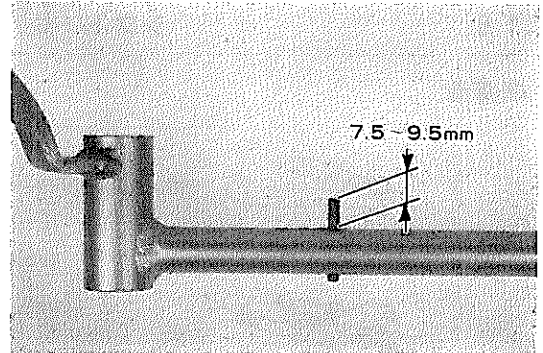


図3-1-32 スロットッド ピン組み付け P5076



点 検

箇所と基準

- ①シフト レバーの作動  
 基 準 ノブ ボタンを押したときのみ、P, R, 2, Lの各レンジにシフトできる。



調 整

箇所と基準

- ①スリーブ  
 基 準 N レンジでのスロットッド ピンが右図の位置になる。

要 点

- ①スリーブ調整はシフト ノブを仮り締めして行なう。

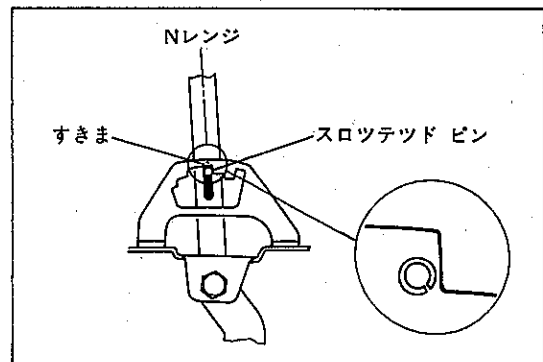

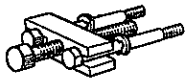


図3-1-33 スリーブ調整 Z3567 Z3765

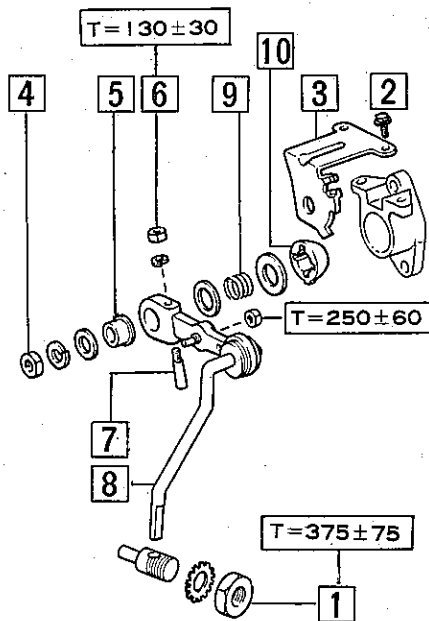
1-6 シフト レバー (コラム シフト)

〔準備品〕

S S T	 09905-00012 エクスパンダ, スナツブ リング No.1	ステアリング コラム アツパ ブラケット & コントロール ポジション インジケータの脱着用
	 09609-20010 プラー, ステアリング ホイール	ステアリング ホイール脱着用
工 具	ジャツキ, スタンド, ホイール ストツパ	ジャツキ アツプおよびジャツキ ダウン用
計 器	トルク レンチ (0~460kg-cm)	各部締め付け用
油 脂 その他	キヤツスル MP グリース	ブシユ & カラーへの塗布用
	シール パツキン No.102	コントロール シャフト ローワー ブラケットへの塗布用

構成図

コントロール リンク関係 (1/2)



- 0 バッテリ端子
- 0 ①ジャツキ アツプ ②ジャツキ ダウン
- 1 ナット (スイベル 締め付け用)
- 2 ボルト (2本)
- 3 リテーナ, コントロール シャフト レバー
- 4 ナット
- 5 ブシユ
- 6 ナット
- 7 ビン, コントロール シャフト レバー ストツパ
- 8 レバー, コントロール シャフト ウィズ ロッド, ファースト
- 9 スプリング, コンプレッション
- 10 ブシユ, コントロール シャフト ローワー

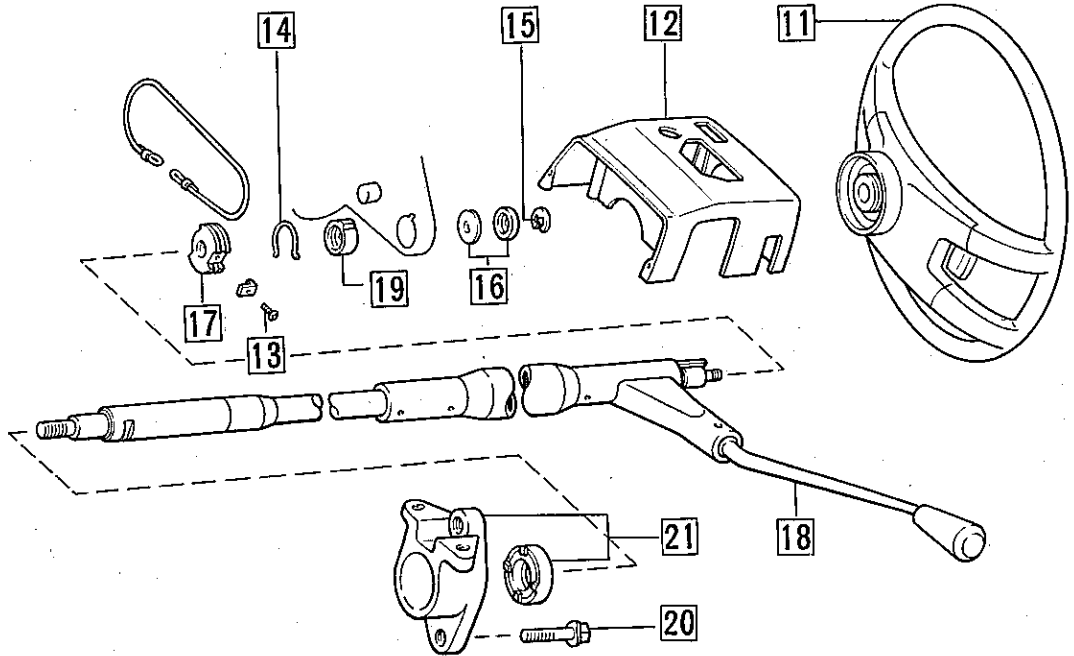
(締め付けトルク単位: kg-cm)

図3-1-34 コラム シフト レバー (コントロール リンク関係) 脱着 (1/2)

Z3568

構成 図

コントロール リンク関係 (2/2)



- |    |                               |    |  |
|----|-------------------------------|----|--|
| 11 | ホイール, ステアリング (P6-8参照)         | 17 | プーリ, ドライブ                                      |
| 12 | カバー, ステアリング コラム アツパ (P6-10参照) | 18 | シャフト ASSY, コントロール ウィズ レバー, シフト                 |
| 13 | スクリュ                          | 19 | プシュ  |
| 14 | リテーナ                          | 20 | ボルト (2本)                                       |
| 15 | リング, E                        | 21 | ブラケット, コントロール シャフト ロー ウィズ シール, コントロール シャフト ダスト |
| 16 | リテーナ & ワッシャ                   |    |  |

図3-1-35 コラム シフト レバー (コントロール リンク関係) 脱着 (2/2)

Z3569

脱着

作業手順

図の□内の番号順に取りはずす。取り付けは逆の順序で行なう。

要点

- ① ①~⑩と⑫の脱着はエンジン ルーム側で行ない⑪~⑭の脱着は室内側で行なう。
- ② スイベルのナットはゆるめるだけでよい。

③組み付け前に下記の部位にキャツスル MP グリースを塗布する。

1. ブシユの内面
2. コントロール シャフト ダスト シールの内面
3. コントロール シャフト ローワー ブシユの内面

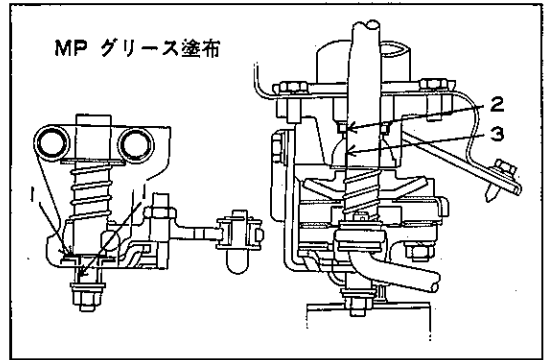


図3-1-36 グリース塗布箇所

Z3570

④コントロール シャフト ローワー ブラケットの取り付け前にステアリング コラム ホール カバーとの当たり面にシール パツキン No.102を塗布する。

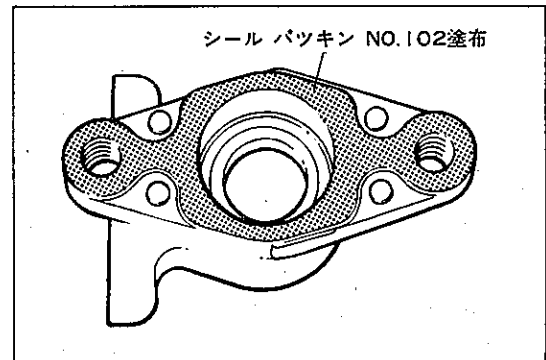


図3-1-37 シール パツキン塗布箇所

Z3571

⑤スイベルのナツト締め付けはクロス シャフトとの接続調整後に行なう。

⑥ドライブ プーリのドライブ コード取り付けスクリュの締め付けはコントロール シャフトとクロス シャフトの接続調整後行なう。

**調整**

**箇所と基準**

①コントロール シャフトとクロス シャフトの接続部

**基準** ポジション インジケータが正確に指示し、N レンジからD レンジにシフトしたとき車両が前進し、R レンジにシフトしたとき後退する

**要点**

①コントロール シャフトとクロス シャフトの接続調整は下記要領で行なう。

1. クロス シャフトのスイベルを最下段から上に3段シフトしN レンジにする。
2. シフト レバーをN レンジにシフトする。
3. コントロール シャフト レバー リテーナとロック ピンのすき間が1mmになるようにスイベルのナツトを締め付ける。
4. ポジション インジケータを調整する。

(P 3-25参照)

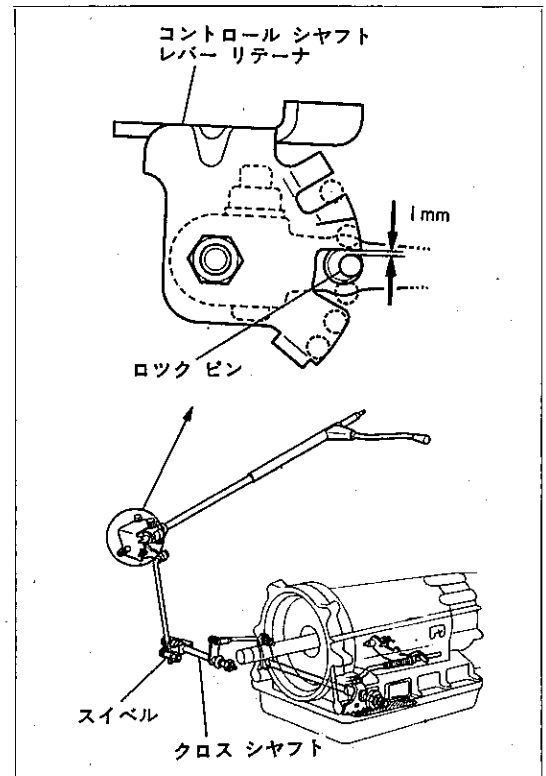


図3-1-38 コントロール シャフト調整

Z3748  
M1479

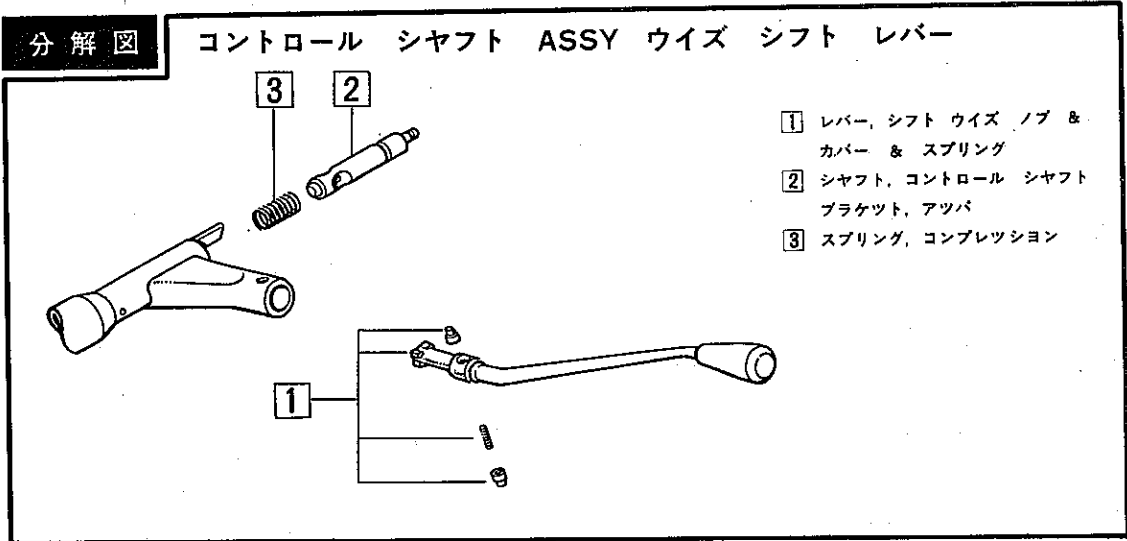


図3-1-39 コントロール シャフト ASSY ウイズ シフト レバー分解, 組み付け Z3572

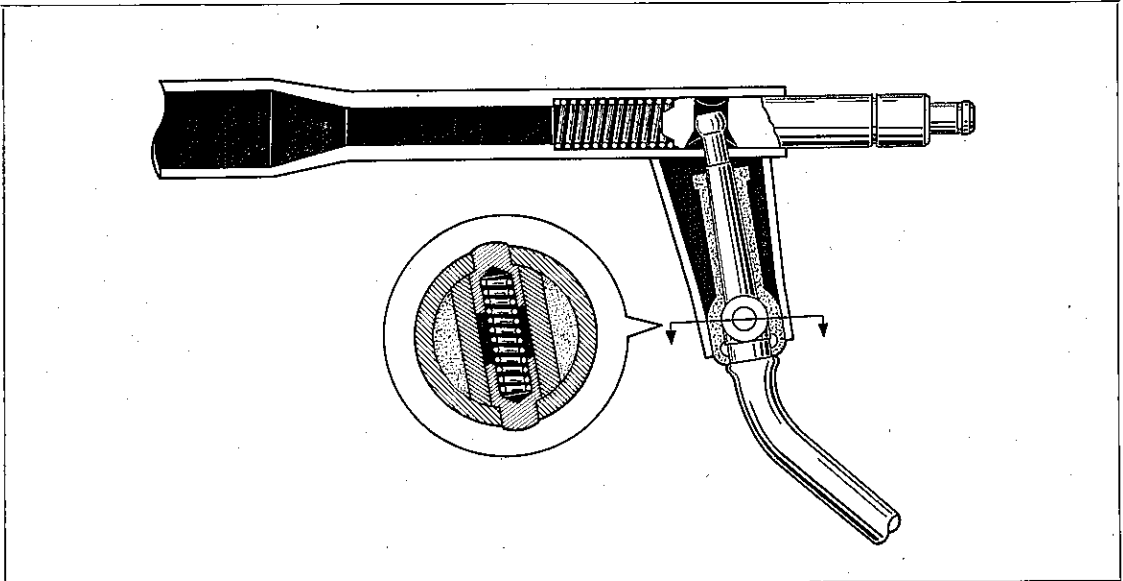


図3-1-40 コントロール シャフト ASSY ウイズ シフト レバー断面 Z3573

**⇄ ⇄**      **分解 & 組み付け**

**作業手順**

図の□内の番号順に取りはずす。取り付けは逆の順序で行なう。

**要 点**

①シフト レバーの取りはずしは上下のピンを中へ押し込む。

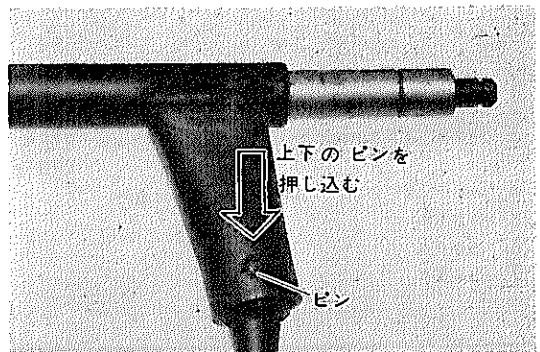


図3-1-41 シフト レバー取りはずし P7240

②組み付け前に下記部位にキャツスル MP

グリースを塗布する。

1. アツパ シャフトとコントロール シャフトのしゆう動部
2. シフト レバーとピンのしゆう動部

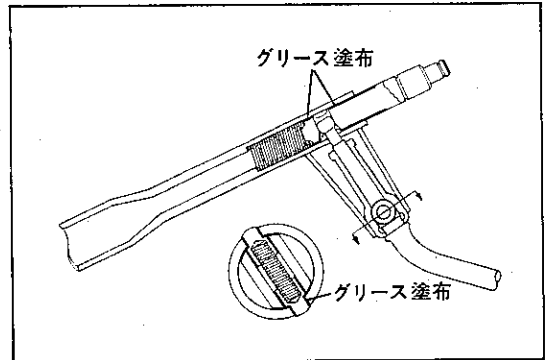


図3-1-42 グリース塗布箇所

Z4442

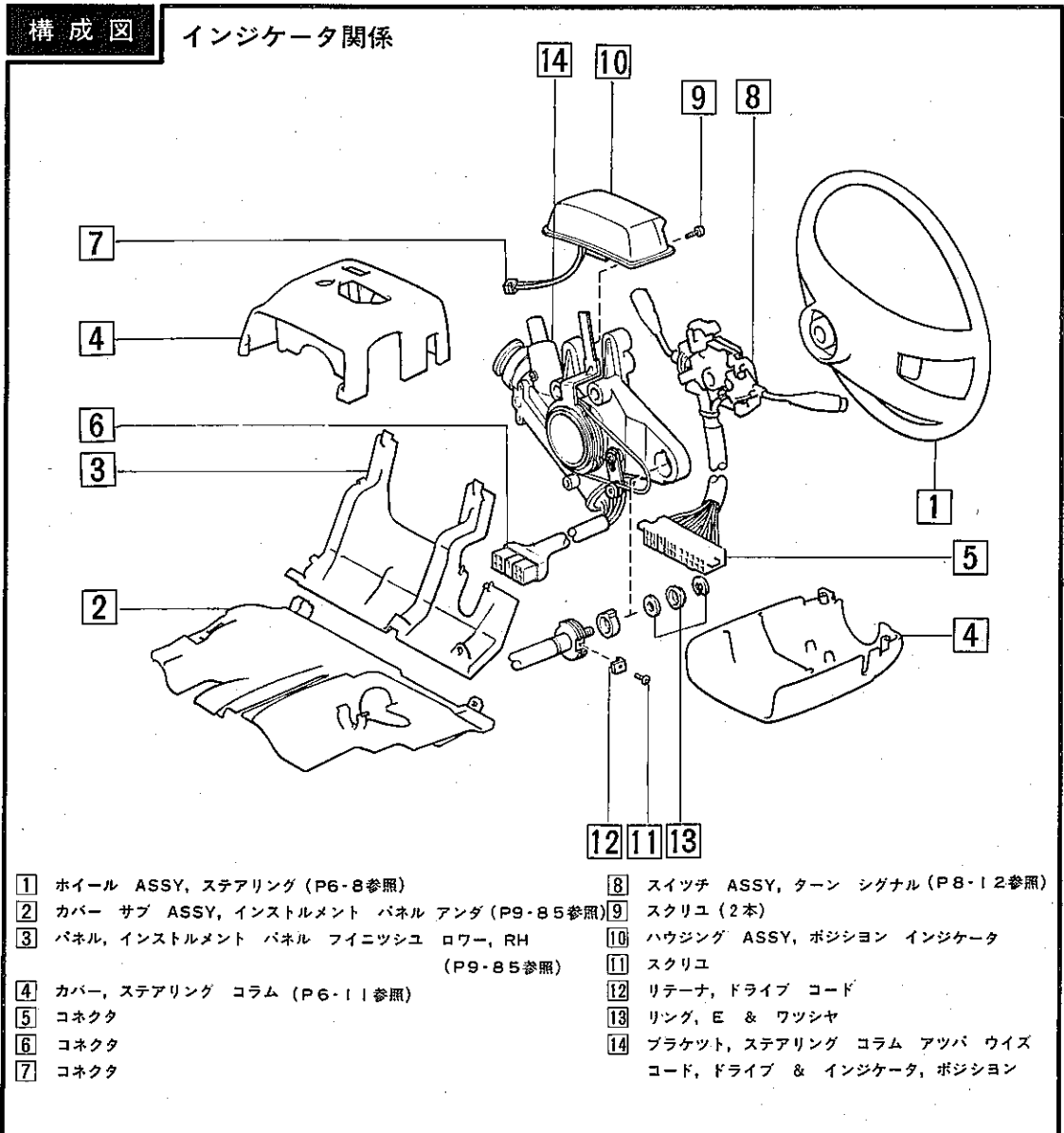


図3-1-43 コラム シフト レバー (インジケータ関係) 脱着

Z3701

**脱 着**

**作業手順**

図の□内の番号順に取りはずす。取り付けは逆の順序で行なう。

**要 点**

①ステアリング コラム アツパ ブラケットの取りはずしは下記要領で行なう。

1. メーン シャフト ベアリング リテーナを取りはずす。
2. スナップ リングをSSTを使用して取りはずす。

S S T [09905-00012]

3. ボルト (4本) を取りはずしてアツパ ブラケットをドライブ プーリとともに1 cmほど引き出す。
4. ドライブ コード アジャスタをゆるめる。
5. ドライブ プーリを回しながらプーリの切り欠き部よりドライブ コードをはずす。
6. ブラケットを取りはずす。

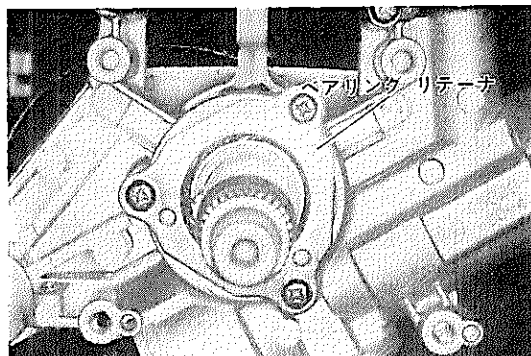


図3-1-44 ステアリング コラム アツパ ブラケット取りはずし (1) P7241

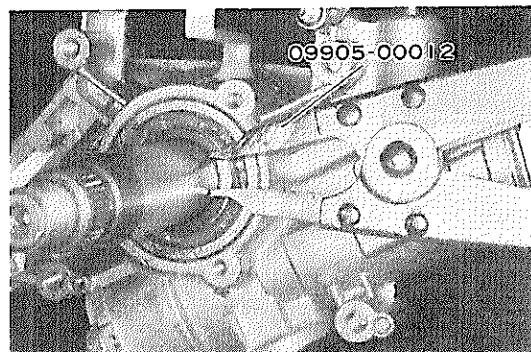


図3-1-45 ステアリング コラム アツパ ブラケット取りはずし (2) P7242



図3-1-46 ステアリング コラム アツパ ブラケット取りはずし (3) P7243

**調 整**

**箇所と基準**

①ターン シグナル スイッチ ASSY取り付け前のポジション インジケータ

基準 指示が正しい

**要 点**

①ポジション インジケータ調整は下記要領で行なう。

1. ドライブ プーリのスクリュをゆるめる。
2. ドライブ コード アジャスタをゆるめる。

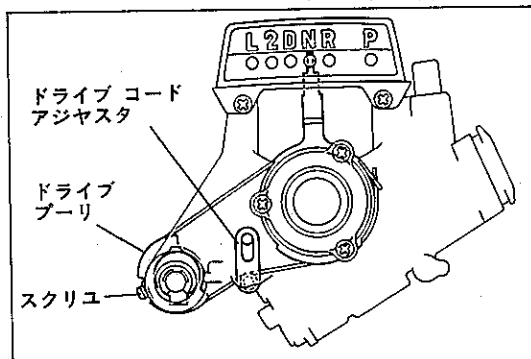


図3-1-47 ポジション インジケータ調整 Z3766

3. シフト レバーとポジション インジケータをN レンジにする。
4. ドライブ コードに張りをもたせてアジャスタを締める。
5. ドライブ プーリのスクリュでドライブ コードをロックする。

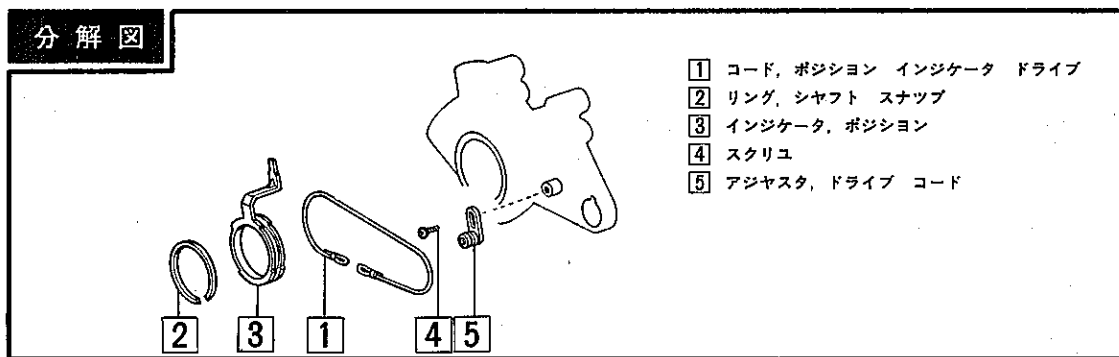
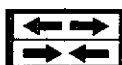


図3-1-48 ポジション インジケータ分解, 組み付け

Z3574



**分解 & 組み付け**

**作業手順**

図の□内の番号順に分解する。組み付けは逆の順序で行なう。

**要 点**

- ①スナツプ リングの取りはずしはSSTを使用する。 SST (09905-00012)

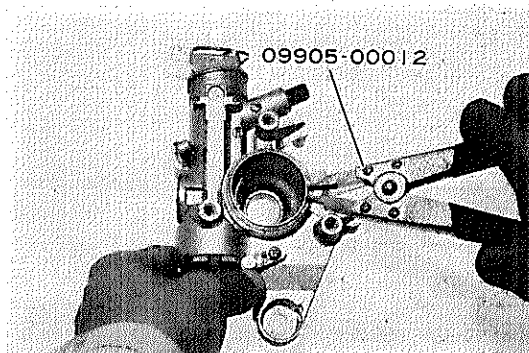
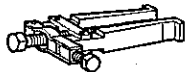




図3-1-49 スナツプ リング取りはずし

P7244

1-7 エクステンション ハウジング関係

〔準備品〕

S S T	 09308-10010 プラー, オイル シール	エクステンション ハウジング リヤ オイル シール取りはずし用
	 09325-20010 プラグ, トランスミッション オイル	エクステンション ハウジング リヤ オイル シール取り付け用
	 09905-00012 エクパンダ, スナツプ リング No.1	スピードメータ ドライブ ギヤ脱着用
工 具	ジャツキ, スタンド, ホイール ストツパ	ジャツキ アツプおよびジャツキ ダウン用
計 器	トルク レンチ (0~460kg-cm)	エクステンション ハウジング取り付け用
油 脂 その他	キヤツスル MP グリース	エクステンション ハウジング リヤ オイル シールへの塗布用
	ポリ タンクなど	オート フルードの保管用

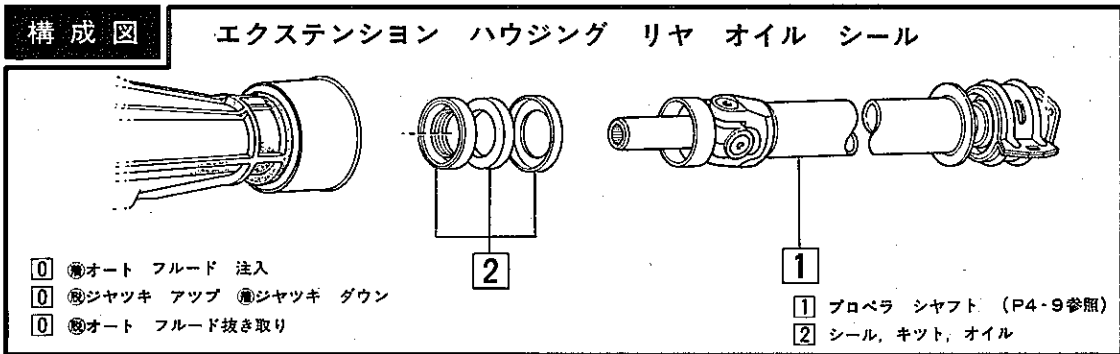
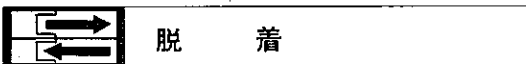


図3-1-50 エクステンション ハウジング リヤ オイル シール脱着

Z3575



作業手順

図の□内の番号順に取りはずす。取り付けは逆の順序で行なう。

要 点

①シール キットの取りはずしおよび取り付けはSSTを使用する。

取りはずし SST [09308-10010]

取り付け SST [09325-20010]

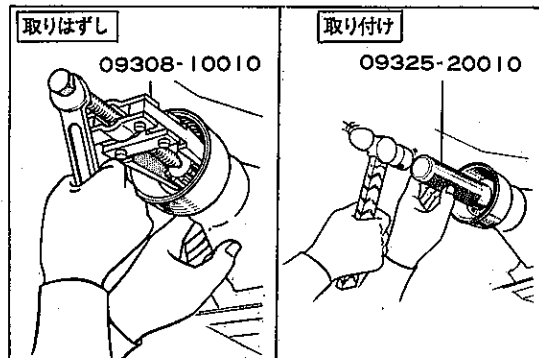


図3-1-51 シール キット脱着

M1487  
M1488

- ② オイル シールの取り付け前にリップ部にキヤツスル MP グリースを塗布する。
- ③ ダスト シールの取り付け前にキヤツスル オート フルード スペシャルを含ませる。
- ④ シール キットの取り付けはハウジングの端面と一致するまで打ち込む。

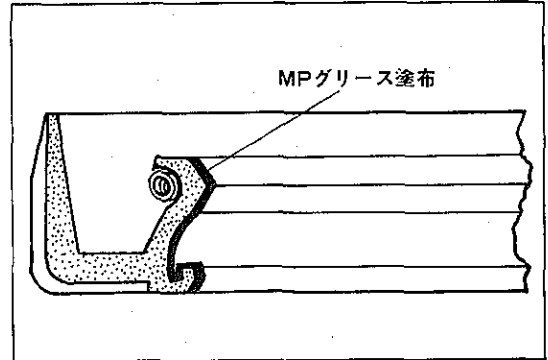
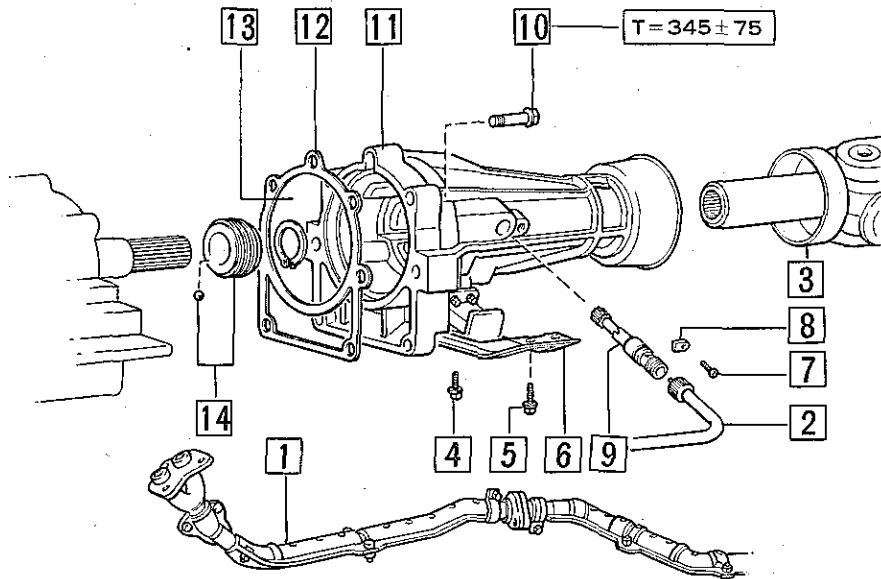


図3-1-52 グリース塗布箇所

Z3576

構成図

スピード メータ ドライブ & ドリブン ギヤ



- |   |  |
|---|--|
| <ul style="list-style-type: none"> <li>① オート フルード注入</li> <li>② キヤツスル アツクキヤツスル ダウン</li> <li>③ オート フルード抜き取り</li> <li>④ パイプ ASSY, エキゾースト (P1-1 参照)</li> <li>⑤ ケーブル ASSY, スピードメータ (エクステンション ハウジング側)</li> <li>⑥ シャフト ASSY, プロペラ (P4-9 参照)</li> <li>⑦ ボルト (4本)</li> <li>⑧ ボルト (4本)</li> <li>⑨ メンバ, エンジン リヤ サポート</li> <li>⑩ スクリュー</li> </ul> | <ul style="list-style-type: none"> <li>⑪ プレート, スピードメータ スリーブ ロック</li> <li>⑫ ギヤ, スピードメータ ドリブン ウィズ スリーブ, シャフト</li> <li>⑬ ボルト (6本)</li> <li>⑭ ハウジング サブ ASSY, エクステンション</li> <li>⑮ ガasket, エクステンション ハウジング</li> <li>⑯ リング, シャフト スナップ</li> <li>⑰ ギヤ, スピードメータ ドライブ &amp; ボール, スチール</li> </ul> |
|---|--|

{ 締め付けトルク単位 : kg-cm }

図3-1-53 スピードメータ ドライブ & ドリブン ギヤ

Z3821



**脱 着**

**作業手順**

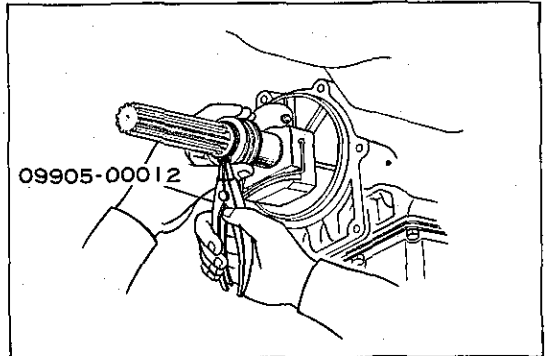
図の□内の番号順に取りはずす。取り付けは逆の順序で行なう。

**再使用不可部品**

- エキゾースト パイプ ガasket
- ロック ナット (エキゾースト パイプ×エキゾースト マニホルド)
- ドレーン プラグ ガasket
- エクステンションハウジング ガasket
- ト

**要 点**

- ①エンジン リヤ サポートメンバ用ボルトの取りはずしはトランスミッションをジャッキでささえてから行なう。
- ②シャフト スナップ リングの取りはずしはSSTを使用する。




S S T [09905-00012]

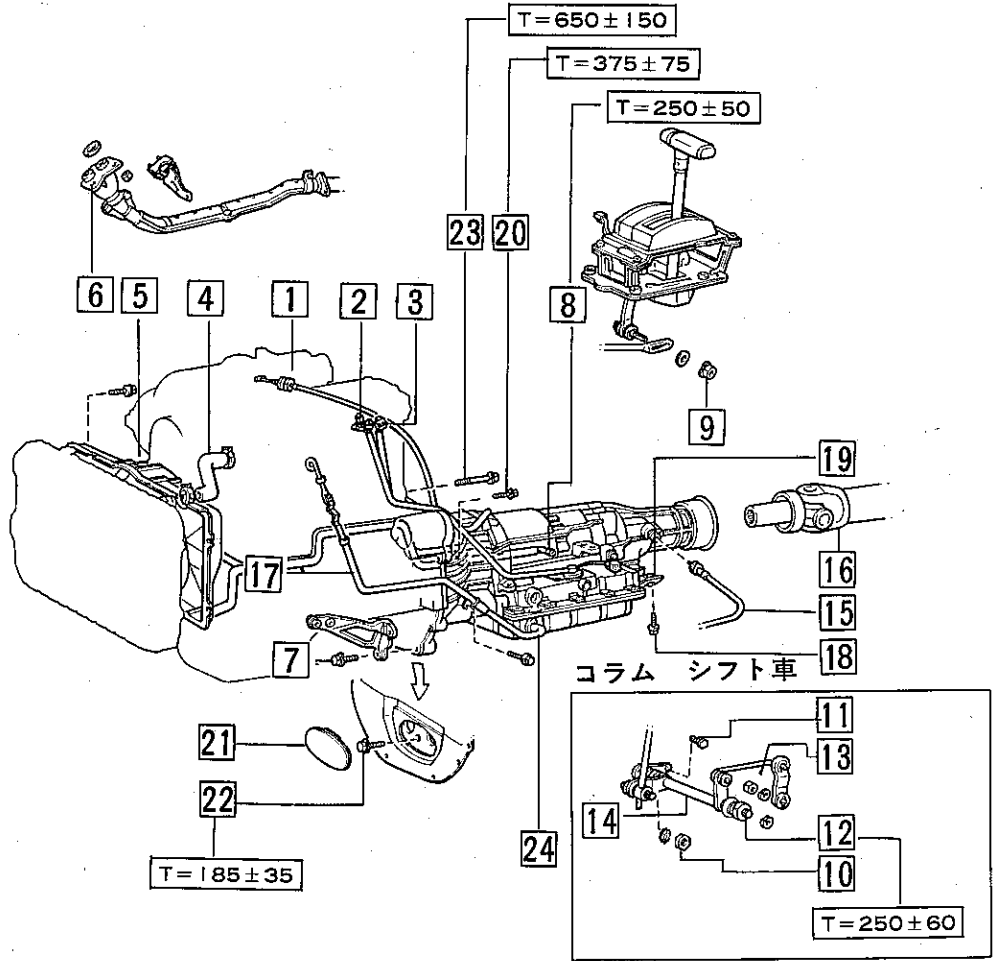
図3-1-54 スナップ リング取りはずし M1490

**2 トランスミッションASSY脱着(オートマチックトランスミッション)**

**〔準備品〕**

S S T		09325-20010	トランスミッション後部のオイル プラグ用
	プラグ, トランスミッション オイル		
工 具	ジャッキ, スタンド, ホイール ストツパ		ジャッキ アツプおよびジャッキ ダウン用
計 器	トルク レンチ (0~460kg-cm)		各部締め付け用
	トルク レンチ (0~1300kg-cm)		トランスミッション取り付け用
	ストツプ ウオツチ		タイム ラグ測定用
	回 転 計		ストール回転数測定用
油 脂 その他	キヤツスル MP グリース		トルク コンバータのクランクシャフトそう入部への塗布用
	ガイド用ボルト (P3-31参照)		トランスミッション取り付け用
	ポリ タンクなど		オート フルード保管用

構成図



- |                                       |   |
|---------------------------------------|---|
| ① 廃オート フルード注入                         | ⑫ ボルト (クロス シャフト) (コラム シフト車)                     |
| ② バッテリ端子                              | ⑬ ナット (コラム シフト車)                                |
| ③ スロットル ケーブル (アクセルレータ リンク側) (P3-10参照) | ⑭ クロス シャフト ASSY, ウィズ コントロール シャフト レバー (コラム シフト車) |
| ④ コネクタ (ニュートラル スタート スイッチ用)            | ⑮ ケーブル, スピードメータ (エクステンション ハウジング側)               |
| ⑤ コネクタ (O/D付車)                        | ⑯ シャフト ASSY, プロペラ (フロント側) (P4-9参照)              |
| ⑥ ホース, ラジエータ アツパ (ラジエータ側)             | ⑰ バイブ, オイル フィラ (P3-5参照)                         |
| ⑦ シユラウド, フアン (P1-1参照)                 | ⑱ ボルト (8本) (エンジン リヤ サポート メンバ用)                  |
| ● 廃ジャツキ アツパ 廃ジャツキ ダウン                 | ⑲ メンバ, エンジン リヤ サポート                             |
| ● 廃オート フルード 抜き取り                      | ⑳ ボルト (スタータ取り付け用) (2本)                          |
| ⑧ エキゾースト バイブ (マニホルド フランジ側) (P1-1参照)   | ㉑ プラグ, ホール (リヤ エンド プレート用)                       |
| ⑨ ボルト (スチフナ × トランスミッション) (4本)         | ㉒ ボルト (6本)                                      |
| ⑩ ナット, ユニオン (オイル クーラ チューブ用) (2個)      | ㉓ ボルト (エンジン×トランスミッション) (4本)                     |
| ⑪ ナット (コネクティング ロッド スイベル用) (フロア シフト車)  | ㉔ トランスミッション ASSY                                |
| ⑫ ナット (クロス シャフト スイベル用) (コラム シフト車)     |   |
| ⑬ ボルト (コラム シフト車) (2本)                 |   |

[締め付けトルク単位: kg-cm]

図3-2-1 トランスミッション ASSY脱着

Z3822

**脱 着**

**作業手順**

図の□内の番号順に取りはずす。取り付けは逆の順序で行なり。

**再使用不可部品**

エキゾースト パイプ ガasket  
 ロック ナット (エキゾースト パイプ×  
 エキゾースト マニホルド)  
 ドレイン プラグ ガasket

**要 点**

①プロペラ シャフトの取りはずし時、トランスミッションのエクステンションハウジングにSSTをそう入する。

SST [09325-20010]

②トランスミッション ASSYの取り付け前にトルクコンバータとクランクシャフトのかん合部にキャブスル MP グリースを塗布する。

③トランスミッション ASSYの取り付けは下記要領で行なり。

1. ガイド ボルト (呼び径 8 mm, 長さ約 30 mm, ピッチ 1.25 のスタッド ボルトがよい。) 1 本をトルクコンバータに取り付ける。
2. ガイド ボルトとドライブプレートのトルクコンバータ取り付け穴を合わせてトランスミッションを取り付ける。
3. ガイド ボルトを取りはずす。

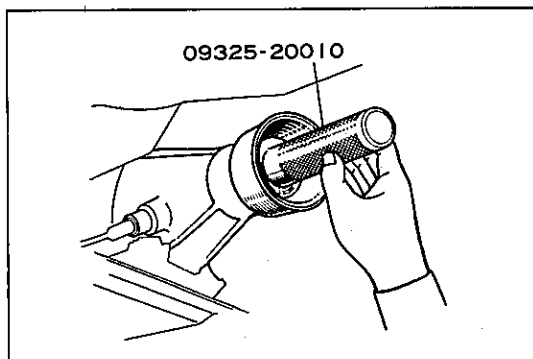


図3-2-2 SSTそう入

Z3650

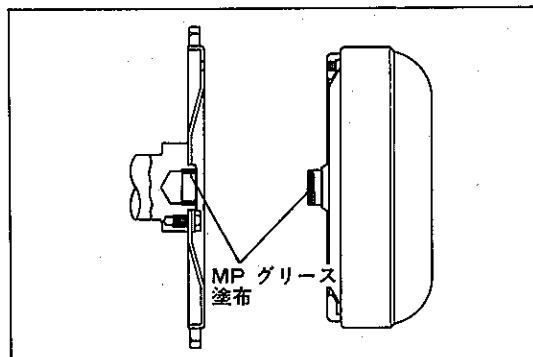


図3-2-3 グリース塗布箇所

S4976

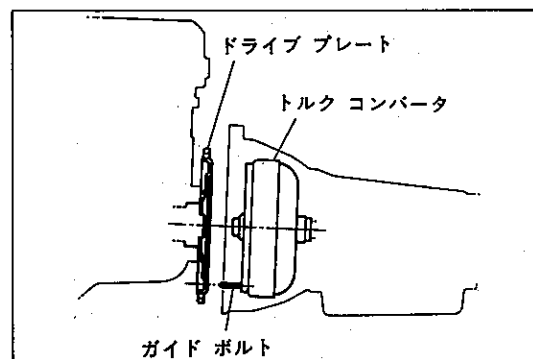


図3-2-4 トランスミッション取り付け

M1635

**点 検**

**箇所と基準**

- ①自動変速点 (P3-37参照)
- ②スロットルケーブル調整およびコントロールロッドとシフトASSYの接続調整 (コラムシフト車はコントロールシャフトとクロスシャフトの接続調整) 後のステール回転数およびタイムラグ (P3-33参照)

③ライン プレッシャおよびガバナ プレッシャ (P3-35参照)

④油 量

基 準 油温 70~80°Cで「HOT」の範囲にある



調 整

箇所と基準

- ①スロットル ケーブル (P3-10参照)
- ②コントロール ロッドとシフト ASSYの接続 (フロア シフト車) (P3-17参照)
- ③コントロール シャフトとクロス シャフトの接続 (コラム シフト車) (P3-22参照)

3

性能点検

〔準備品〕

工 具	ホイール ストツパ	ストール回転数点検用
計 器	トヨグライド用オイル プレッシャ ゲージ (株) パンザイ扱い OPG-100	油圧点検用
	回 転 計	ストール回転数点検用
	ストツブ ウオツチ	タイム ラグ点検用



点 検

エンジン アイドル回転

箇所と基準

- ①エンジン アイドル回転数 (P1-1参照)

スロットル バルブ

箇所と基準

- ①スロットル バルブ

基 準 アクセルレータ ペダルをいつばいに踏み込んだ状態でスロットルバルブが全開する

**要 点**

- ①スロットル バルブ全開調整はスロットル ケーブルで行なう。(P3-7参照)

**オート フルード油量**

**箇所と基準**

- ①レベル ゲージ  
基準 油温70~80°Cで「HOT」の範囲にある

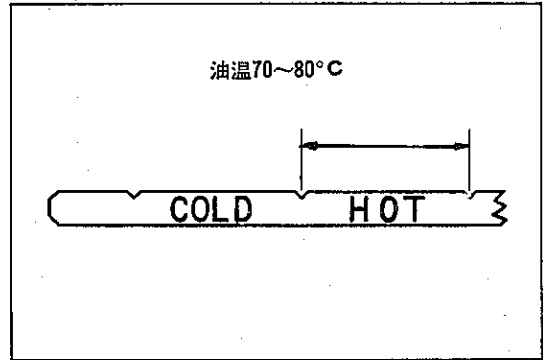


図3-3-1 オート フルード油量点検 Z4443

**要 点**

- ①オート フルード油量点検はエンジン アイドル回転状態でシフト レバーをPからLレンジまで各レンジ一巡してP レンジにもどした後測定する。

**スロットル ケーブル**

**箇所と基準**

- ①スロットル ケーブル (P3-7参照)

**ストール**

**箇所と基準**

- ①ストール回転数
 

基準値	13T-U	1850~2150rpm
	21R-U	1950~2250rpm
	1G-EU	1950~2250rpm
	5M-EU	1900~2200rpm
	L	1850~2150rpm

(油温 50~80°C)

**要 点**

- ①ストール回転数点検はD レンジとR レンジの両方で行なう。

② ストール 回転数点検は下記要領で行なう。

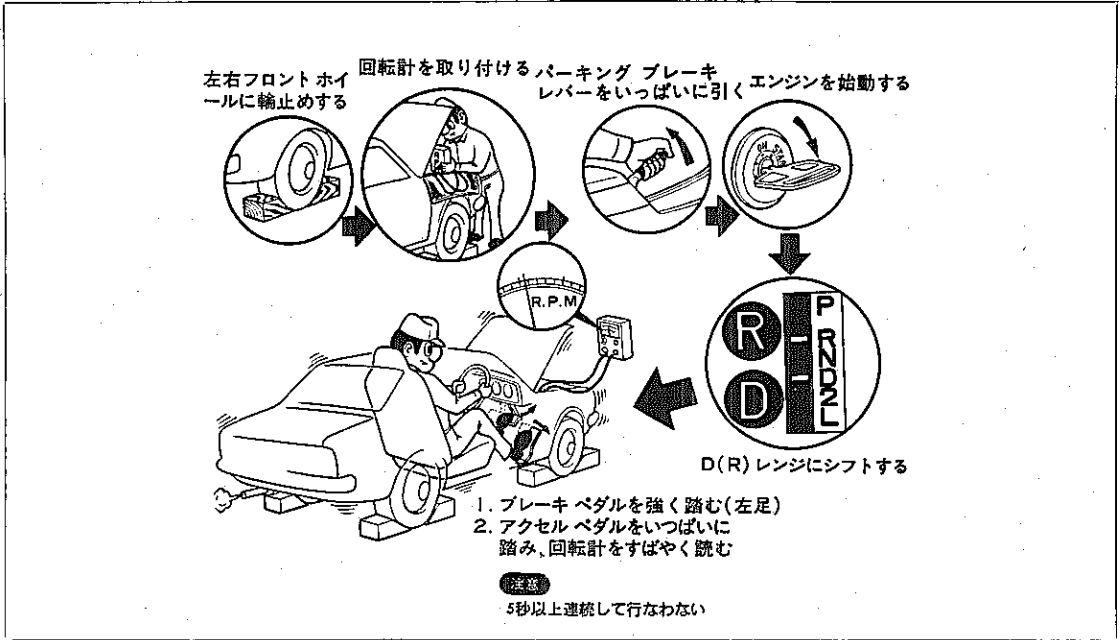


図3-3-2 ストール 回転数点検

S4948

タイム ラグ

箇所と基準

① タイム ラグ  
基準

N→D レンジ 1.2秒以下  
N→R レンジ 1.5秒以下  
(油温 50~80°C)

要 点

① タイム ラグ点検は下記要領で行なう。

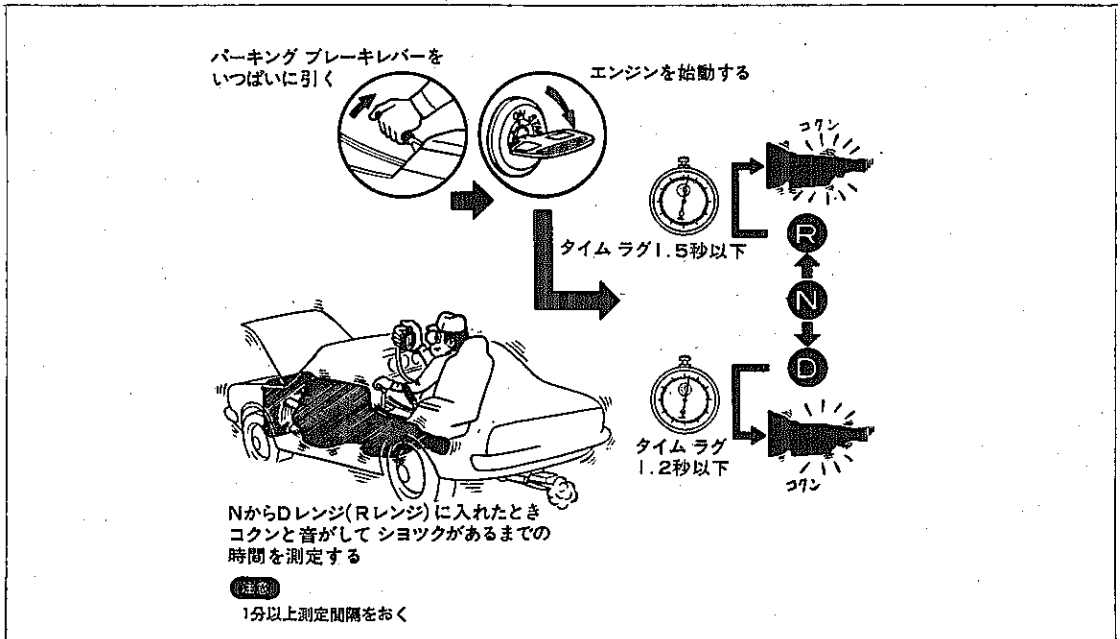


図3-3-3 タイム ラグ点検

S4949

油 圧

箇所と基準

①ガバナ プレッシャ  
基準値 (表3-3-1参照)

②ライン プレッシャ  
基準値 (表3-3-2参照)

車速とガバナ プレッシャ デフ比 アウトプット シャフト回転数 (rpm)	車 速 (km/h)			ガバナ プレッシャ (kg/cm <sup>2</sup> )			
	3.727	3.909	4.100	A40	A40D	A42D	A43D
1000	31	29	28	0.9~1.5	0.9~1.5	0.2~1.2	0.9~1.5
1800	56	53	51	1.6~2.2	1.6~2.2	1.5~2.5	1.6~2.2
3000	93	88	84	—	—	3.4~4.4	—
3500	108	103	98	4.1~5.3	4.1~5.3	—	4.1~5.3

表3-3-1 ガバナ プレッシャ

エンジン	トランス ミッション	ラ イ ン 圧 (kg/cm <sup>2</sup> )		エンジン回転数
		Dレンジ	Rレンジ	
13T-U	A40	9.5~12.0	14.0~17.0	ストール時
21R-U	A40D	9.5~12.0	14.0~17.0	
1G-EU	A40D	9.5~12.0	14.0~17.0	
L	A42D	9.3~11.6	13.4~16.2	
5M-EU	A43D	9.6~10.8	14.3~16.8	

表3-3-2 ライン プレッシャ

要 点

- ①ガバナ プレッシャ点検は図 3-3-4 を参照する。
- ②ライン プレッシャ点検は図 3-3-5 を参照する。

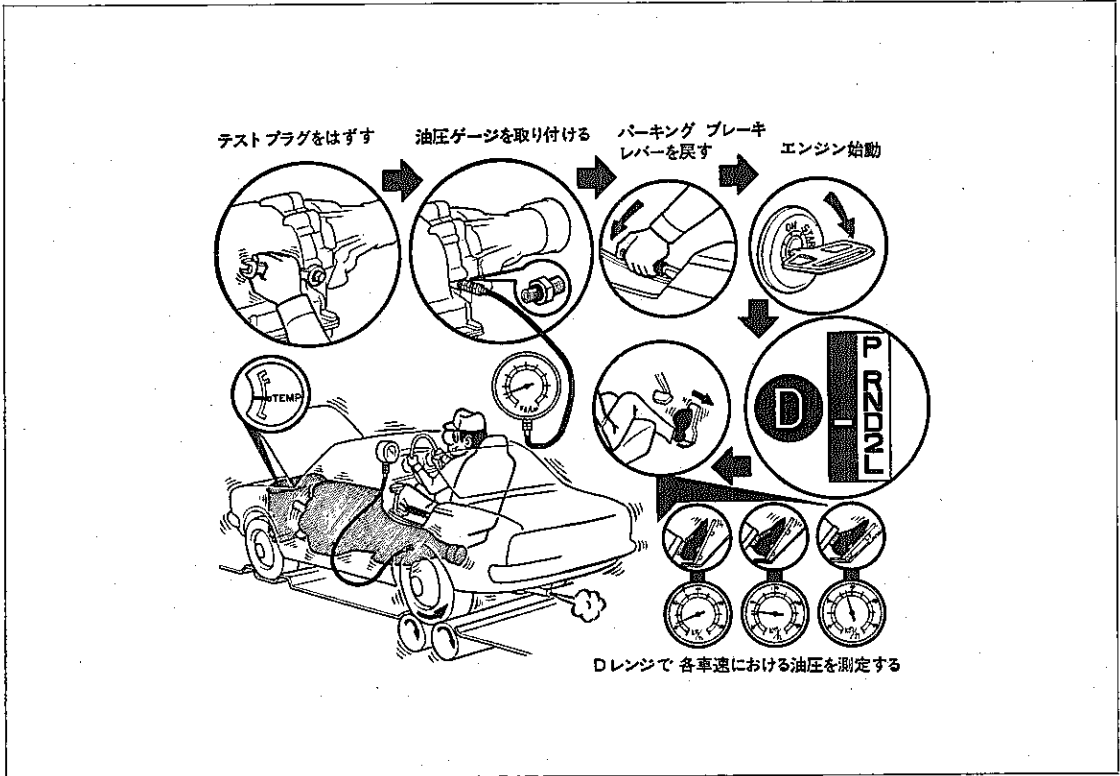


図3-3-4 ガバナ プレッチャ点検

S4950

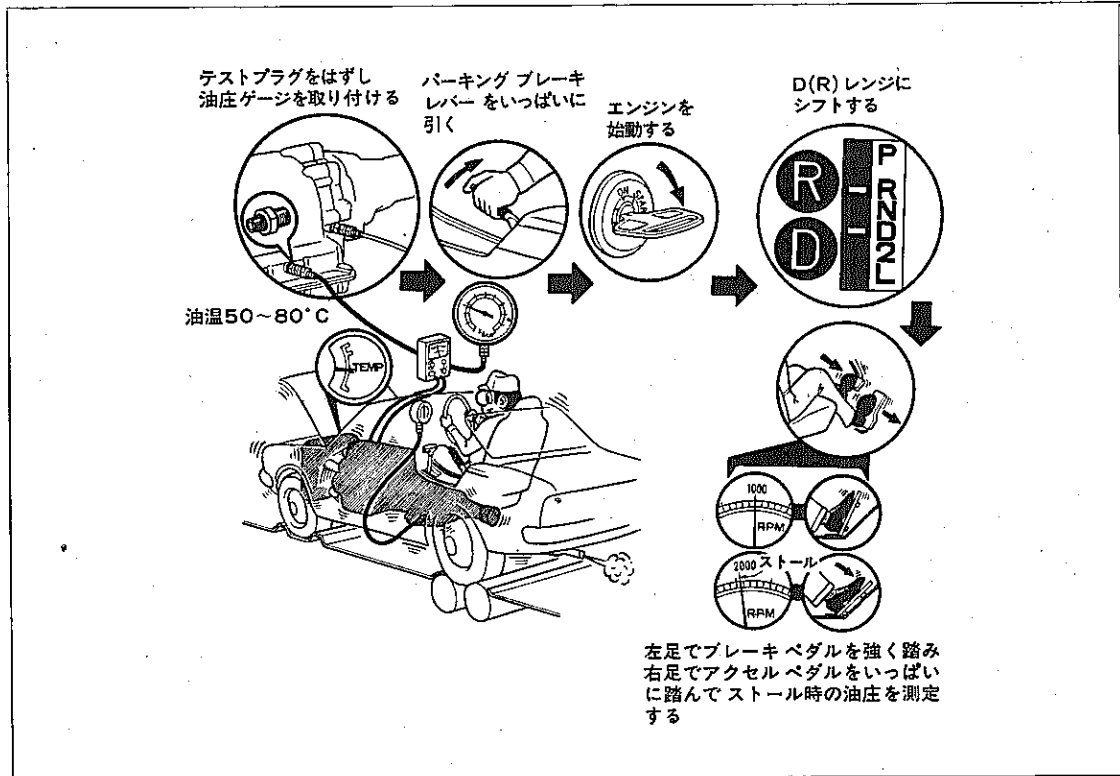


図3-3-5 ライン プレッチャ点検

S4951

自動変速点

箇所と基準

①自動変速点

基準 (表3-3-2参照)

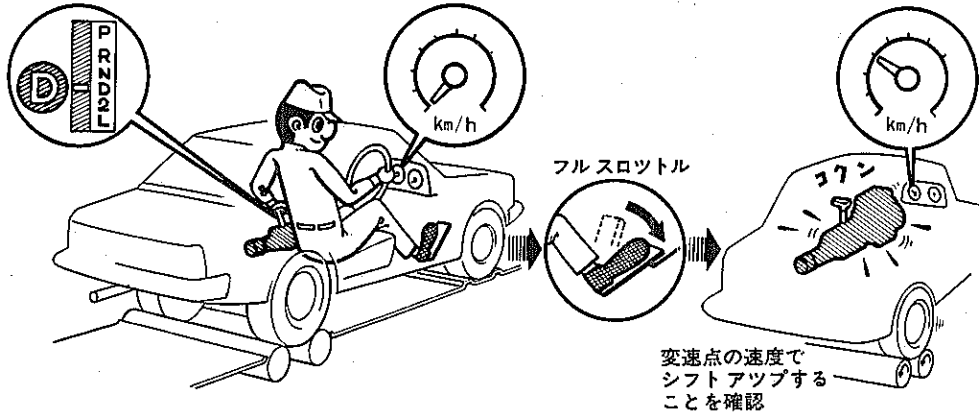
トランス ミッション	エンジン	デフ比	スロットル全開D レンジ変速点 (km/h)						L レンジ (km/h) 2→1
			1→2	2→3	3→O/D	O/D→3	3→2	2→1	
A40	13T-U	4.100	49~64	91~106	—	—	85~102	38~50	42~57
A40D	21R-U 1G-EU	3.909	51~66	96~111	アップ シフト しない	最高速まで キック ダウン可	83~98	37~49	43~56
	1G-EU	4.100	48~63	91~106			78~93	35~47	41~56
A42D	L	4.100	28~44	65~80		98~118	57~74	24~36	40~55
A43D	5M-EU	3.727	54~69	101~116		最高速まで キック ダウン可	91~106	37~50	43~58

表3-3-3 自動変速点基準値

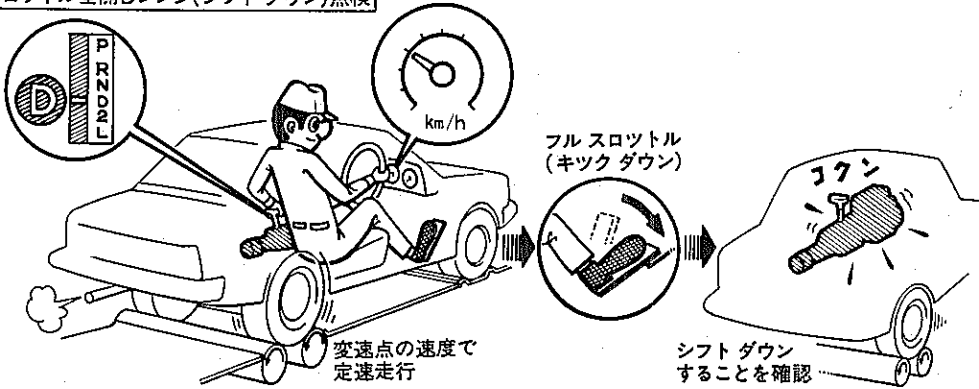
要 点

- ①自動変速点点検は図3-3-6を参照して行なう。

スロットル全開Dレンジ(シフトアップ)点検



スロットル全開Dレンジ(シフトダウン)点検



Lレンジ点検

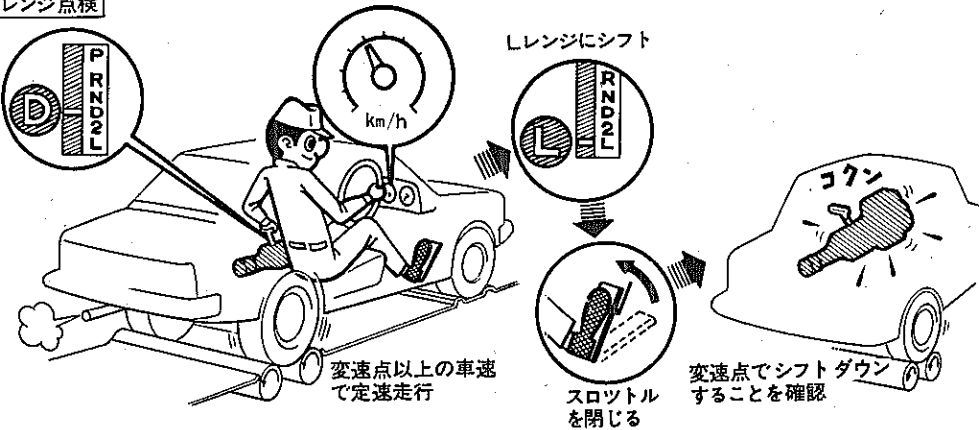


図3-3-6 自動変速点検

Z4444

TX系 A40型

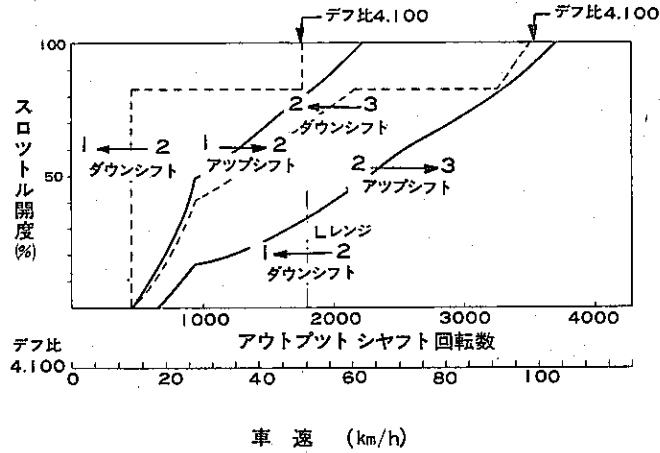


図3-3-7 TX系A40型自動変速線図

Z4445

RX系 A40D型

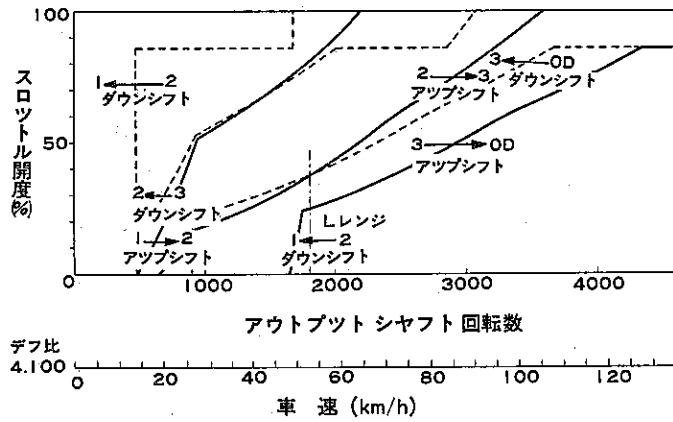


図3-3-8 RX系A40D型自動変速線図

Z4446

GX系 A40D型

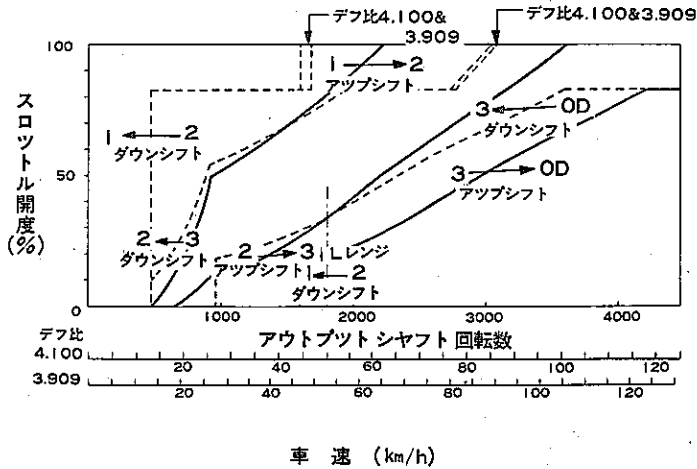


図3-3-9 GX系A40D型自動変速線図

Z4447

LX系 A42D型

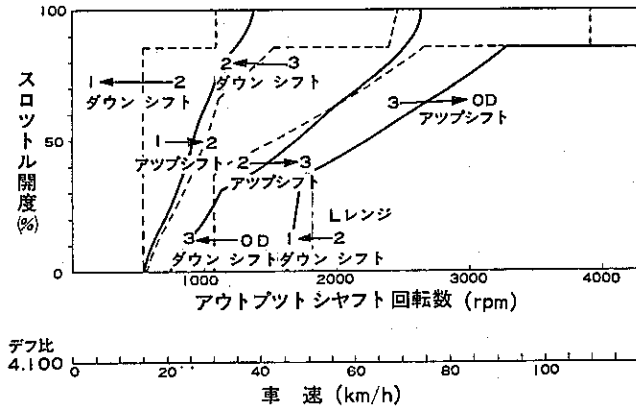


図3-3-10 LX系A42D型自動変速線図

Z4448

MX系 A43D型

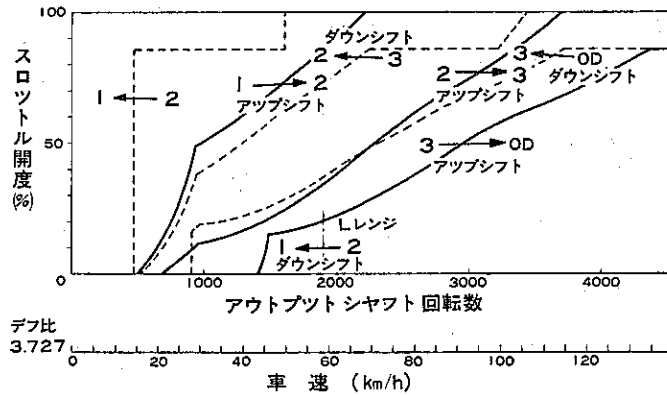


図3-3-11 MX系A43D型自動変速線図

Z4449

## マニュアル

## トランスミッション

トランスミッション系統図 .....	3-42
車上整備 .....	3-43
シフト レバー (フロア シフト) .....	3-43
エクステンション ハウジング関係 .....	3-44
トランスミッション ASSY脱着 .....	3-45

トランスミッション系統図

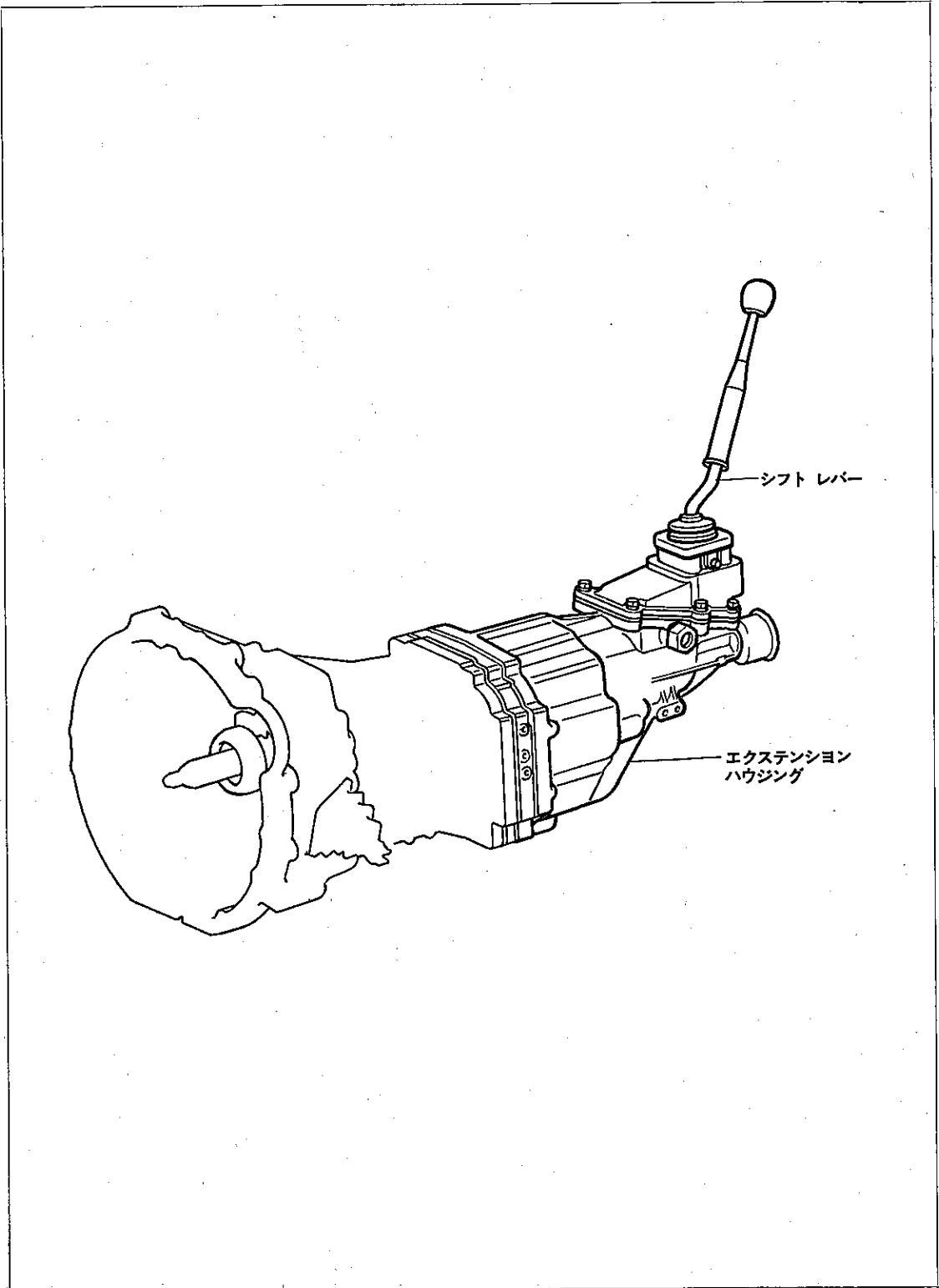


図3-0-1

Z4204

**1** 車上整備

1-1 シフト レバー (フロア シフト)

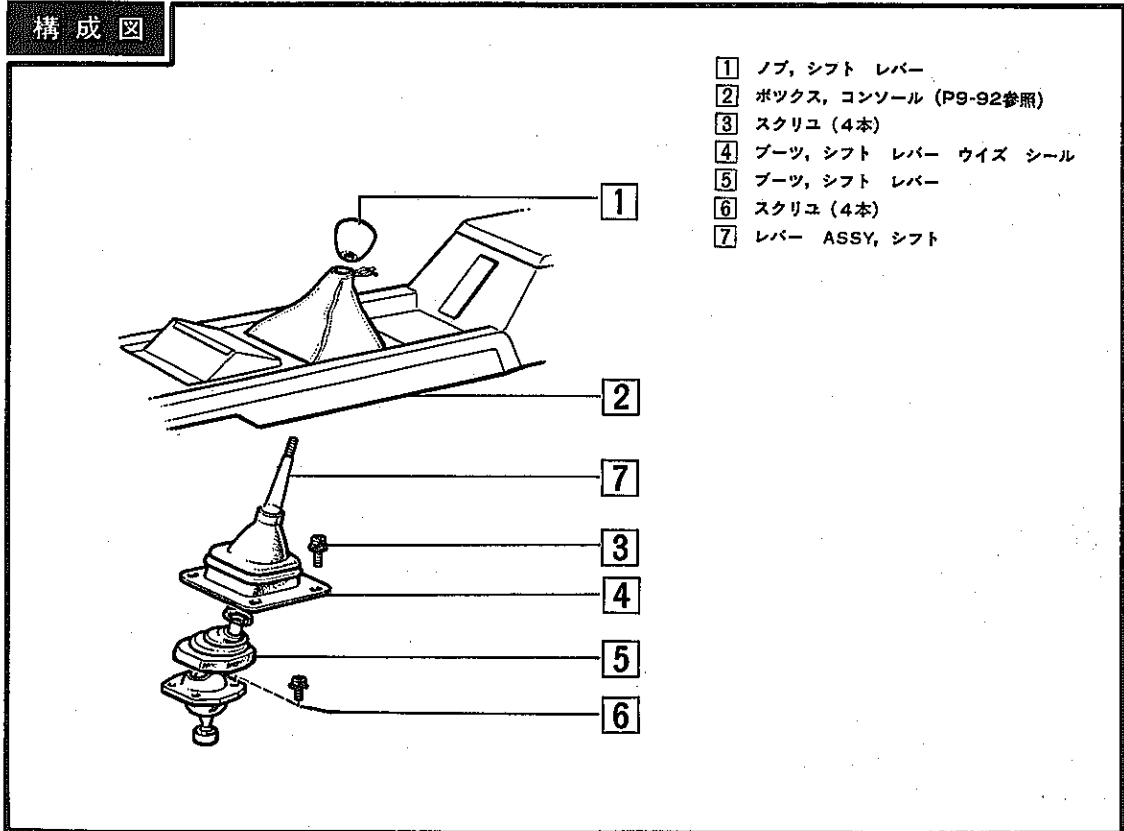


図3-1-1 シフト レバー脱着

Z4450

**脱着**

**作業手順**

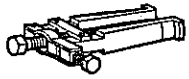

図の□内の番号順に取りはずす。取り付けは逆の順序で行なう。

**要 点**

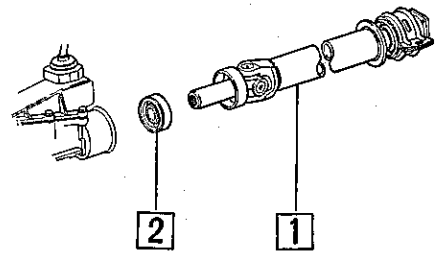
- ①シフト レバー ブーツの組み付けは矢印をフロントに向ける。

1-2 エクステンション ハウジング関係

〔準備品〕

S.S.T	 09308-10010 プラー, オイル シール	エクステンション ハウジング リヤ オイル シール取りはずし用
	 09325-20010 プラグ, トランスミッション オイル	エクステンション ハウジング リヤ オイル シール取り付け用
工 具	ジャツキ, スタンド, ホイール ストツパ	ジャツキ アツプおよびジャツキ ダウン用
計 器	トルク レンチ (0~460kg-cm)	エクステンション ハウジング取り付け用
油 脂 その他	キヤツスル MP グリース	エクステンション ハウジング リヤ オイル シールへの塗布用
	ポリ タンクなど	トランスミッション オイル, 冷却水の保管用

**構成図**      エクステンション ハウジング リヤ オイル シール



① ② ジャツキ アツプ ③ ジャツキ ダウン  
 ④ トランスミッション オイル  
 ① シャフト ASSY, プロペラ (P4-9参照)  
 ② シール, オイル

図3-1-2 エクステンション ハウジング リヤ オイル シール脱着

Z4451

**脱着**

作業手順

図の□内の番号順に取りはずす。取り付けは逆の順序で行なう。

要 点

- ① オイル シールの脱着はP3-27を参照する。
- ② オイル シールの取り付けはハウジングの端面と一致するまで打ち込む。

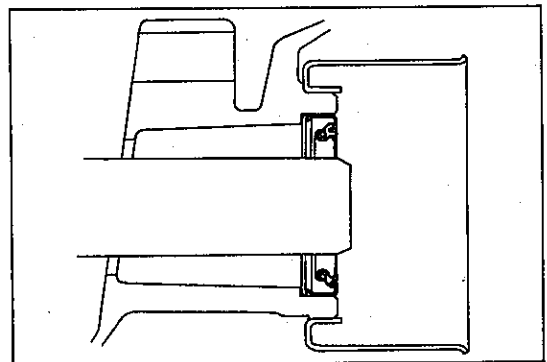


図3-1-3 オイル シール打ち込み位置

Z4565

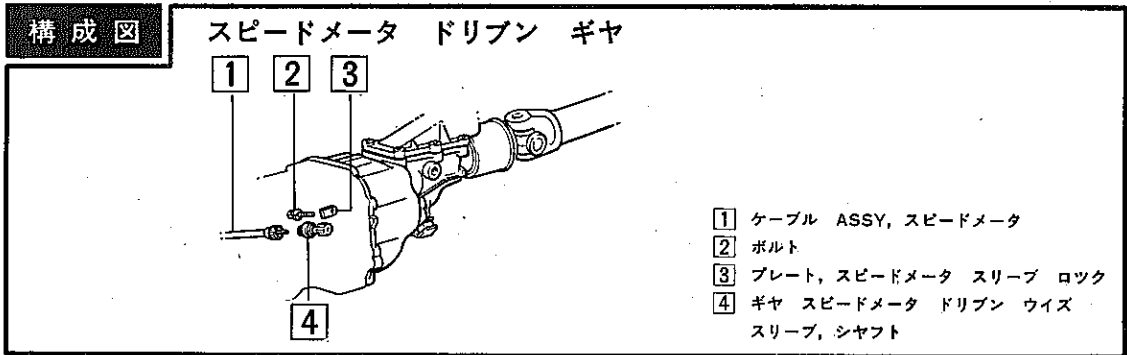


図3-1-4 スピードメータ ドリブン ギヤ脱着

Z4452

**脱着**

**作業手順**


図の□内の番号順に取りはずす。取り付けは逆の順序で行なう。

**再使用不可部品**

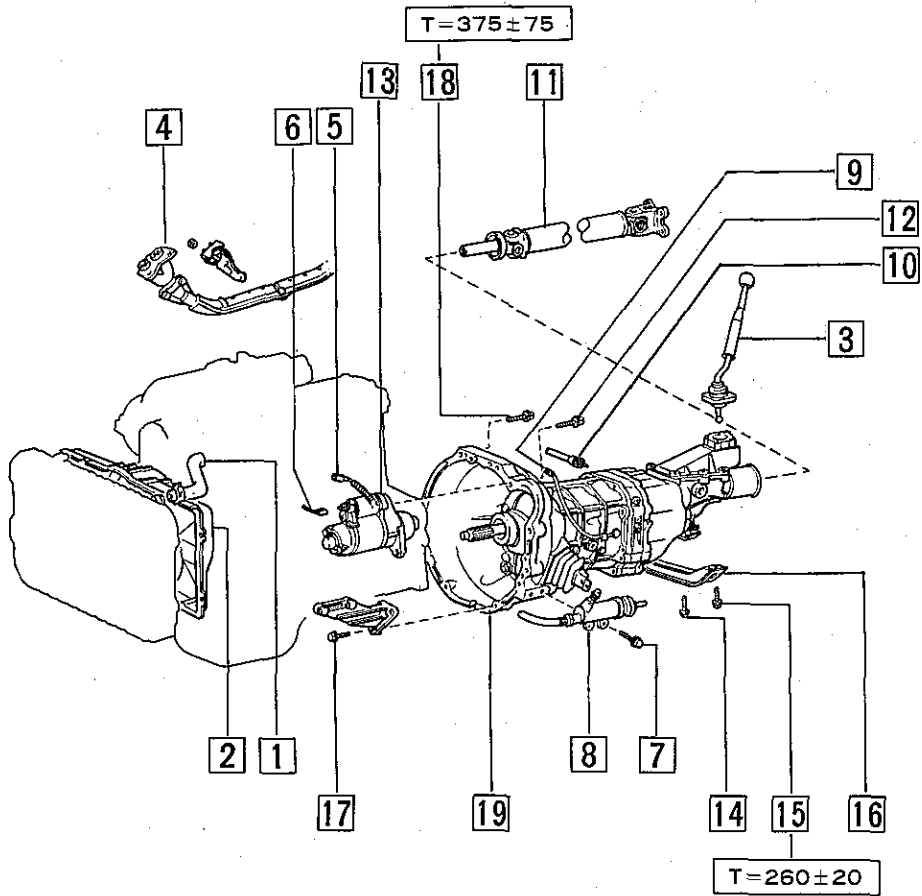
ドリブン ギヤ スリーブ Oリング

**2 トランスミッション ASSY脱着 (マニュアル トランスミッション)**

**〔準備品〕**

SST	 09325-20010 プラグ, トランスミッション オイル	トランスミッション後部のオイル プラグ用
工具	ジャッキ スタンド, ホイール ストツパ	ジャッキ アップおよびジャッキ ダウン用
計器	トルク レンチ (0~460kg-cm)	各部締め付け用
	トルク レンチ (0~1300kg-cm)	トランスミッション取り付け用
油脂 その他	ポリ タンクなど	冷却水の保管用

構成図



- ① バッテリ端子
- ② ジヤッキ アップ/③ ジヤッキ ダウン
- ④ 冷却水
- ① ホース, ラジエータ アツパ
- ② シュラウド, ファン (P1-1 参照)
- ③ レバー ASSY, シフト (P3-36 参照)
- ④ パイプ ASSY, エキゾースト (P1-1 参照)
- ⑤ ケーブル (スターク用)
- ⑥ コネクタ (スターク用)
- ⑦ ボルト (2本)
- ⑧ シリンダ ASSY, クラッチ レリーズ
- ⑨ コネクタ
- ⑩ ケーブル, スピード メータ
- ⑪ シャフト ASSY, プロペラ (P4-9 参照)
- ⑫ ボルト (2本)
- ⑬ スタータ
- ⑭ ボルト (4本) (メンバXトランスミッション)
- ⑮ ボルト (4本) (メンバXボデー)
- ⑯ メンバ, エンジン リヤ ポート
- ⑰ ボルト (4本)
- ⑱ ボルト (4本)
- ⑲ トランスミッション ASSY

[締め付けトルク単位: kg-cm]

図3-2-1 トランスミッション ASSY脱着

Z4453

**脱着**

**作業手順**

図の□内の番号順に取りはずす。取り付けは逆の順序で行なう。

**再使用不可部品**

エキゾースト パイプ ガスケット  
 ロック ナット (エキゾースト パイプ×  
 エキゾースト マニホールド)

**要 点**

① プロペラ シャフトの取りはずし時、トランスミッションのエクステンションハウジングにSSTをそり入する。

S S T (09325-20010)

② エンジン リヤ サポート メンバ用ボルトの取りはずし前にジャッキでトランスミッションをささえる。

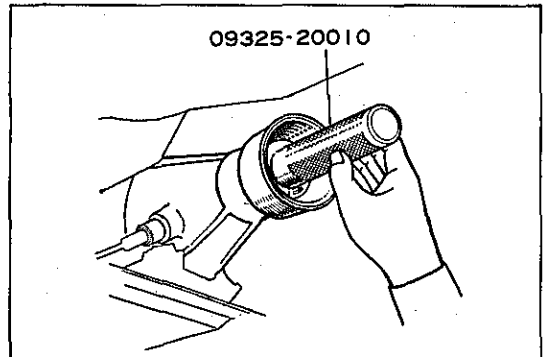


図3-1-17 S S Tそり入

Z3650

**点 検**

**箇所と基準**

① 走行テスト

基準 1. 各シフト ポジションにおいて異音がない

2. 変速時にスムーズに作動する

メ 毛