



## 9. ボデー

ボデー系統図 .....	9-3
建て付け調整 .....	9-5
バンパ .....	9-9
フロント バンパ .....	9-9
リヤ バンパ .....	9-12
フード サブ ASSY .....	9-15
フロント フェンダ .....	9-16
ラツゲージ コンパートメント ドア パネル .....	9-18
フューエル タンク .....	9-19
ウインド .....	9-22
フロント ウインド .....	9-22
バツク ウインド .....	9-30
クオータ ウインド (セダン) .....	9-33
モールディング .....	9-35
ストライプ .....	9-51
アクセルレータ .....	9-57
フロント ドア .....	9-59
ドア トリム & サービス	
ホール カバー .....	9-59
ドア ガラス & レギュレータ .....	9-61
ドア ロツク & アウト サイド ハンドル .....	9-68
ドア パネル .....	9-70
リヤ ドア .....	9-74
ドア トリム ボード & サービス	
ホール カバー .....	9-74
ドア ガラス & レギュレータ .....	9-75
ドア ロツク & アウト サイド ハンドル .....	9-81
ドア パネル .....	9-83

インストルメント パネル .....	9-85
ルーフ ヘッドライニング .....	9-89
コンソール ボツクス .....	9-92
シート .....	9-93
フロント シート .....	9-93
リヤ シート .....	9-96
フロア カーペット .....	9-99
シート ベルト .....	9-100
パツケージ トレイ .....	9-102
フューエル リツド & トランク オープナ ケーブル .....	9-103

ボデー系統図 (1)

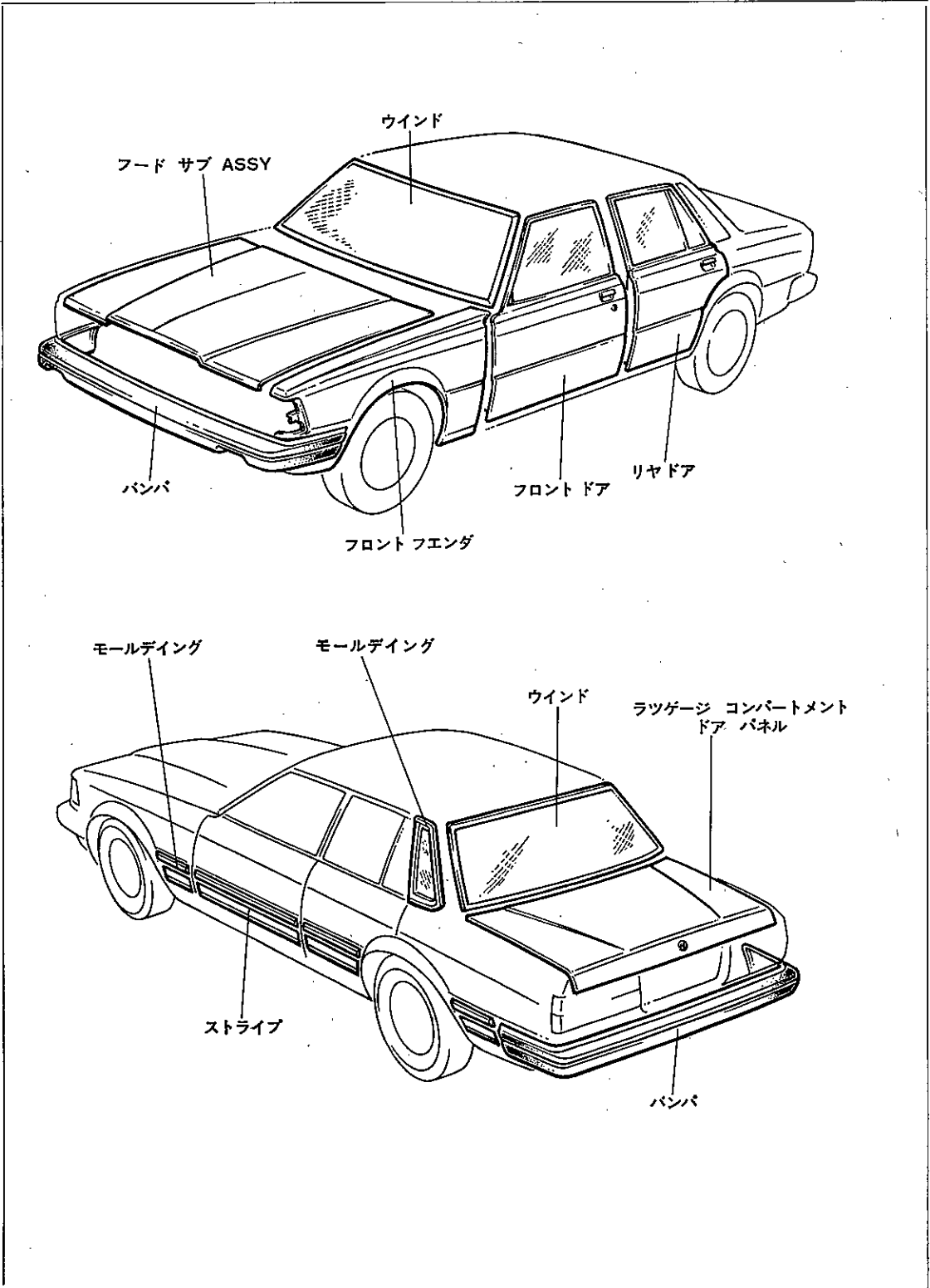


図9-0-1

Z4368

ボデー系統図 (2)

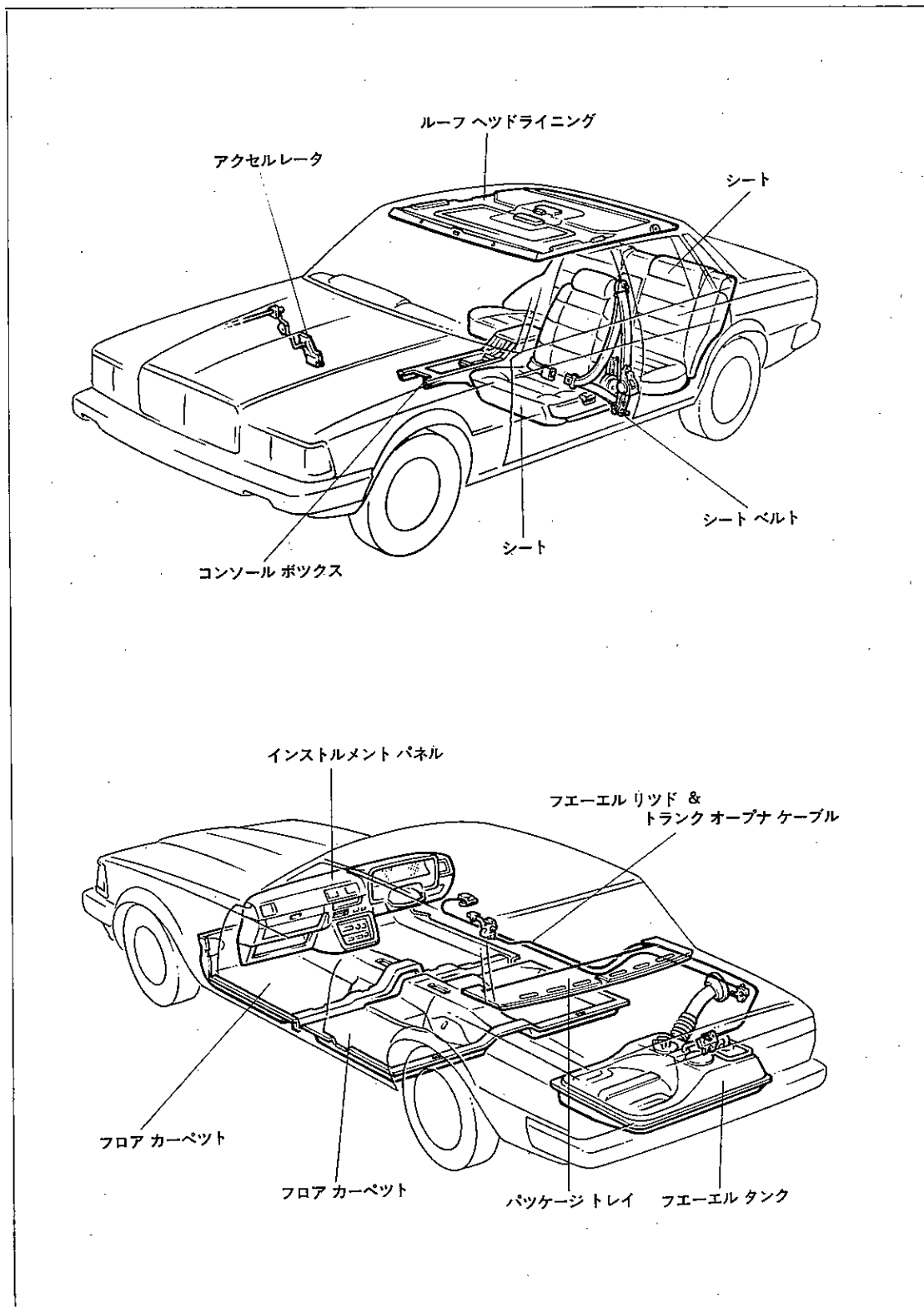




図9-0-2

Z 4369

# 1 建て付け調整

〔準備品〕

S S T		09812-22010	フロント ドア パネル前後および上下方向のすき間調整用
	レンチ, ドア ヒンジ セット ボルト		
計 器	コンベツクス		建て付け測定用


調 整

箇所と基準

フ ード

- ①カウル ベンチレータ ルーバとのすき間  
 偏差 (参考値) 2.0mm以下
- ②フロント フェンダとのすき間  
 基準値 4.0±2.0mm  
 偏差 (参考値) 2.0mm以下  
 左右差 2.0mm以下
- ③カウル ベンチレータ ルーバとの段違い  
 基準値 0 <sup>+1.5</sup>/<sub>-2.0</sub> mm  
 偏差 (参考値) 2.0mm以下
- ④フロント フェンダとの段違い  
 基準値 0 <sup>+1.0</sup>/<sub>-2.0</sub> mm  
 偏差 (参考値) 2.0mm以下

フロント フェンダ

- ①カウル ベンチレータ ルーバとのすき間  
 基準値 1~4 mm  
 偏差 (参考値) 1.5mm以下
- ②フード先端との段違い  
 基準値 0 ±1.5mm
- ③カウル ベンチレータ ルーバとの段違い  
 基準値 0 <sup>+2.0</sup>/<sub>-1.5</sub> mm
- ④フードとのすき間および段違い (フードの項参照)
- ⑥フロント ドア パネルとのすき間および段違い (フロント ドア パネルの項参照)

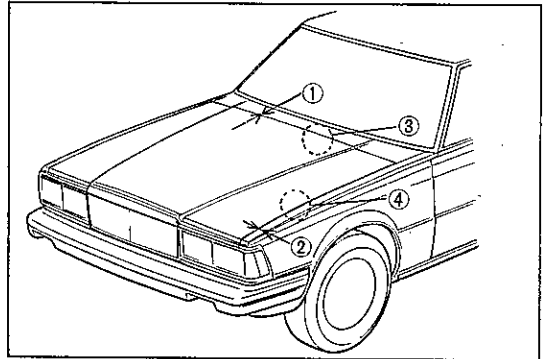


図9-1-1 フード & フロント フェンダ 建て付け Z3972

9

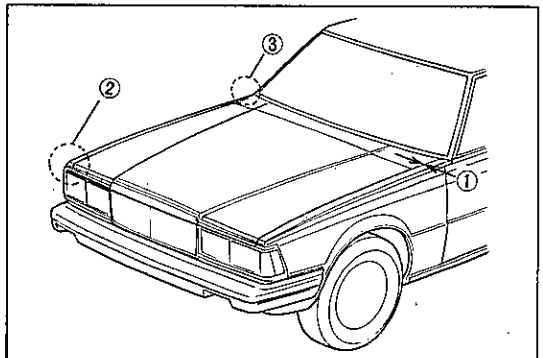


図9-1-2 フロント フェンダ建て付け Z3972

ラツゲージ コンパートメント ドア パネル

- ① バック ウインド ロー マールとのすき間  
 偏差 (参考値) 2.5mm以下
- ② クオータ パネルとのすき間  
 基準値 4.0±2.0mm  
 偏差 (参考値) 2.0mm以下  
 左右差 2.0mm以下
- ③ バック ウインド ロー マールとの段違い  
 偏差 (参考値) 2.0mm以下
- ④ クオータ パネルとの段違い  
 基準値 0 +1.5  
 -2.0 mm  
 偏差 (参考値) 2.0mm以下

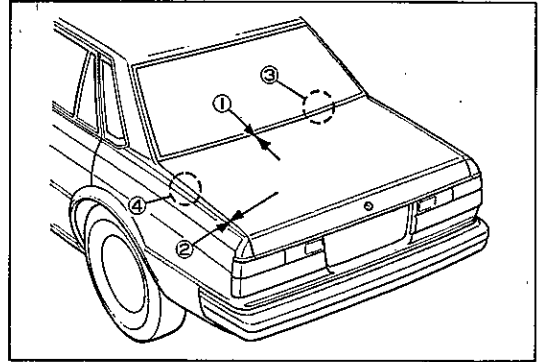


図9-1-3 ラツゲージ コンパートメント ドア パネル建て付け Z3973

フロント ドア パネル

- ① フロント フェンダとのすき間  
 基準値 5.5±2.0mm  
 偏差 (参考値) 2.0mm以下  
 前後差 2.0mm以下
- ② リヤ ドアとのすき間  
 基準値 5.5±2.0mm  
 偏差 (参考値) 2.0mm以下  
 前後差 2.0mm以下
- ③ フロント フェンダとの段違い  
 基準値 0 ±1.5mm  
 偏差 (参考値) 2.0mm以下
- ④ リヤ ドアとの段違い  
 基準値 0 ±1.5mm  
 偏差 (参考値) 2.0mm以下

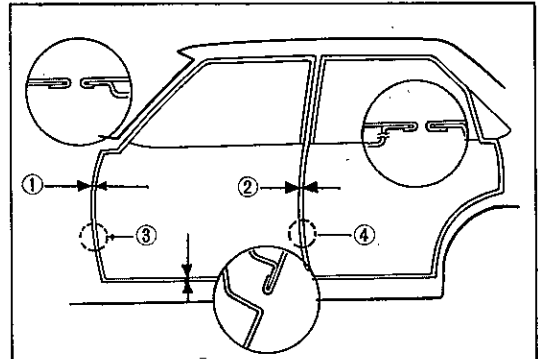


図9-1-4 フロント ドア パネル建て付け Z3947

リヤ ドア パネル

- ①クォータ パネルとのすき間
 

基準値	5.5±2.0mm
偏差 (参考値)	2.0mm以下
左右差	2.0mm以下
- ②クォータ パネルとの段違い
 

基準値	0 ±1.5mm
偏差 (参考値)	2.0mm以下

参考

偏差とは最大すき間と最小すき間の差である。

要 点

フード

- ①前後および左右方向のすき間調整はボルト a をゆるめてフードを動かす。
- ②後端上下方向の段違い調整はボルト b をゆるめてフード ヒンジを動かす。
- ③前端上下方向の段違い調整はクッション c を回す。
- ④建て付け調整後、フード ロックを調整する。(P9-15参照)

ラッゲージ コンパートメント ドア パネル

- ①前後および左右方向のすき間調整はボルト a をゆるめてパネルを動かす。
- ②前端上下方向の段違い調整はスペーサ b の枚数を増減させる。
- ③後端上下方向の段違い調整はクッション c を回す。
- ④建て付け調整後、ラッゲージ ドア ロックを調整する。(P9-18参照)

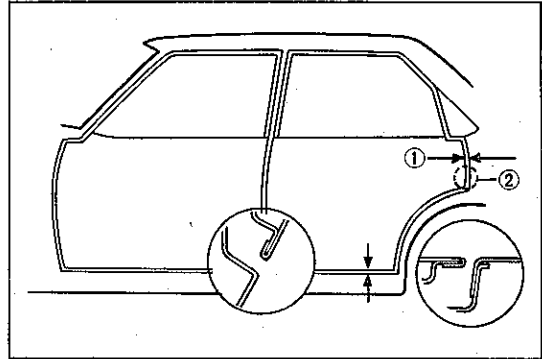


図9-1-5 リヤ ドア パネル建て付け Z3948

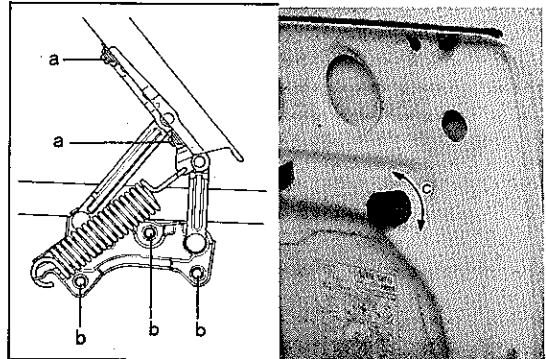


図9-1-6 フード建て付け調整 Z3974 P5580

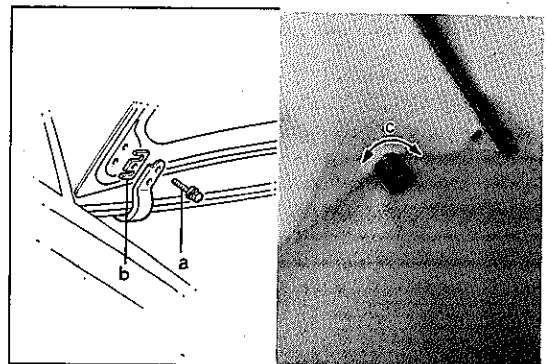


図9-1-7 ラッゲージ コンパートメント ドア パネル建て付け調整 Z3975 P5588

フロント ドア パネル

- ①前後および上下方向のすき間調整はSSTを使用しボルトaをゆるめてパネルを動かす。

SST (09812-22010)

- ②フロント フェンダとの段違いおよび上下方向のすき間調整はボルトbをゆるめてパネルを動かす。

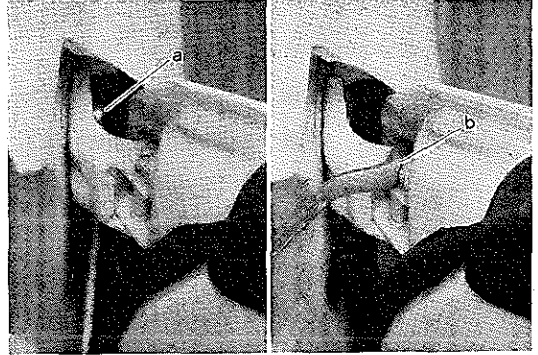


図9-1-8 フロント ドア パネル 建て付け調整(1) P5821 P5822

- ③リヤ ドア パネルとの段違いはストライカのスクリュをゆるめストライカを軽くたたいて行なう。

**注意**

リヤ ドアの建て付けが正しいことを確認してから行なう。

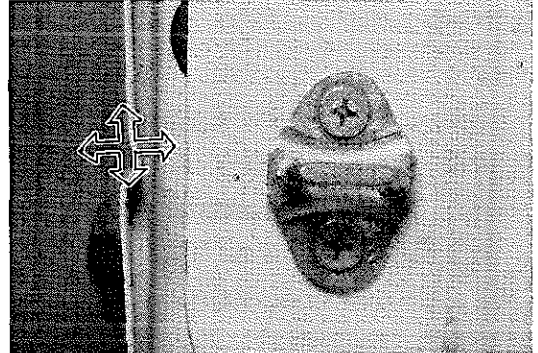


図9-1-9 フロント ドア パネル 建て付け調整(2) P5823

リヤ ドア パネル

- ①前後および上下方向のすき間調整はボルトaをゆるめてパネルを動かす。

**注意**

ドア エッジ部に傷を付けないように保護テープを貼る。

- ②フロント ドア パネルとの段違いおよび上下方向のすき間調整はボルトbをゆるめてパネルを動かす。

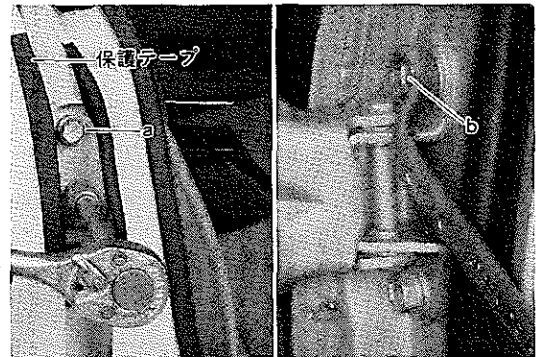


図9-1-10 リヤ ドア パネル建て付け調整(1) P5833 P7456

- ③クオータ パネルとの段違いはストライカのスクリュをゆるめストライカを軽くたたいて行なう。

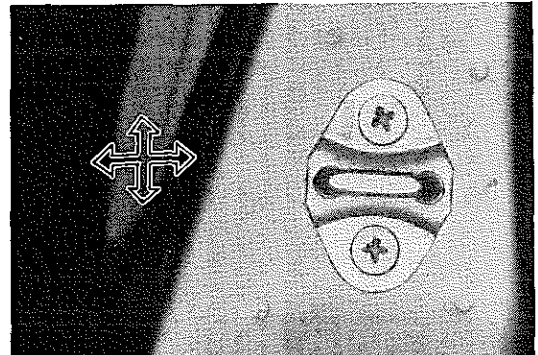


図9-1-11 リヤ ドア パネル建て付け調整(2) P7457

# 2 バンパ

## 2-1 フロント バンパ

〔準備品〕

計器	トルク レンチ (0~1300kg-cm)	バンパ締め付け用
----	-----------------------	----------

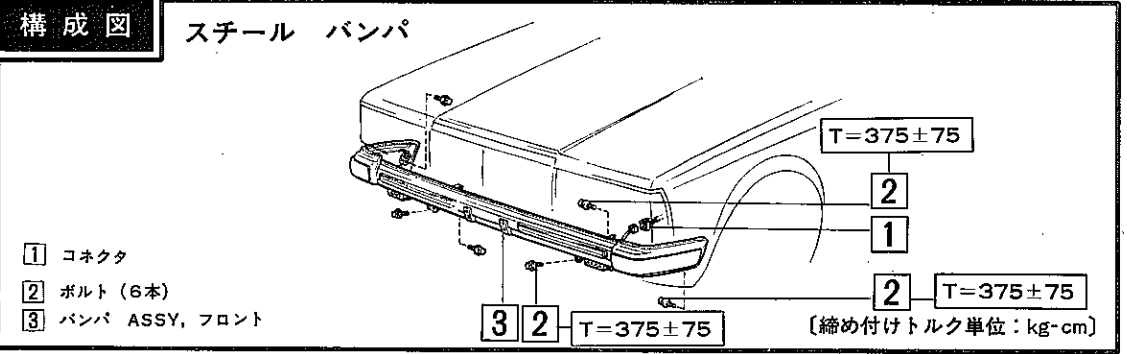


図9-2-1 スチール バンパ脱着

Z3682

**脱着**

作業手順

図の□内の番号順に取りはずす。取り付けは逆の順序で行なう。

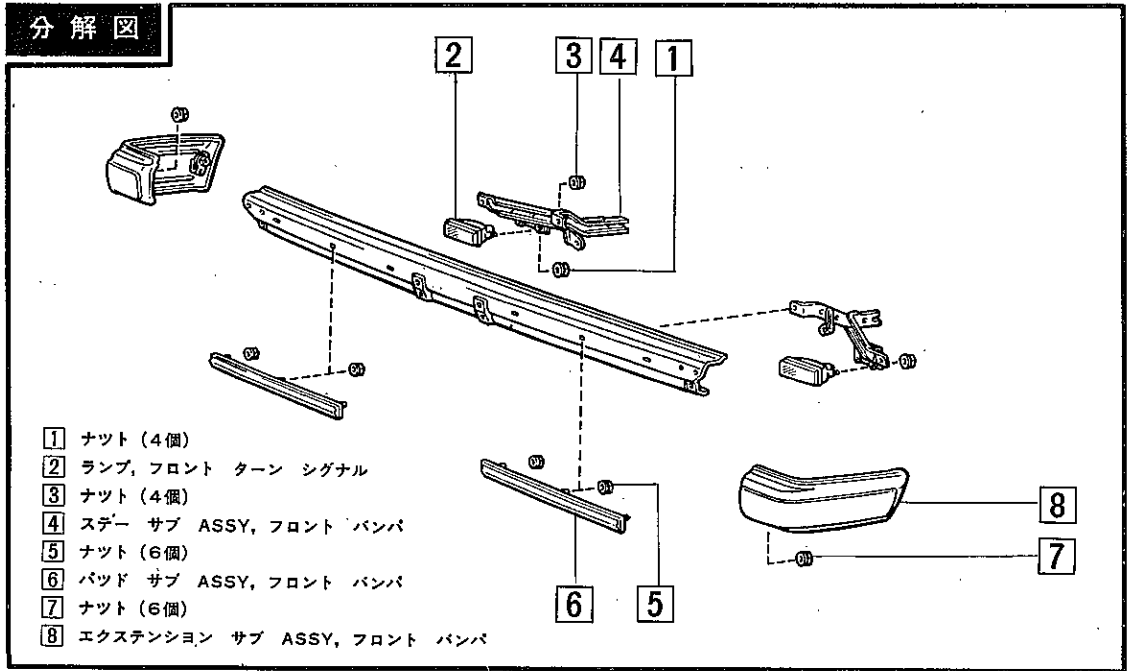



図9-2-2 スチール バンパ分解, 組み付け

Z3683

 分解 & 組み付け

作業手順

図の□内の番号順に分解する。組み付けは逆の順序で行なう。

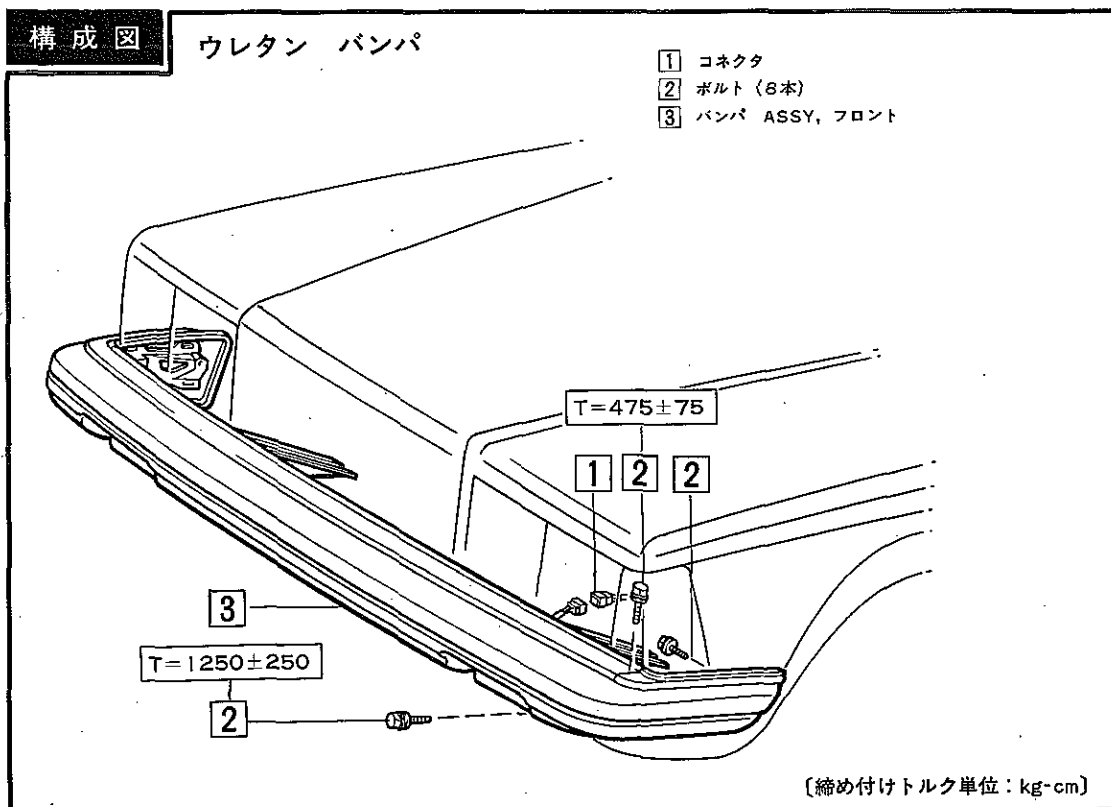



図9-2-3 ウレタン バンパ脱着

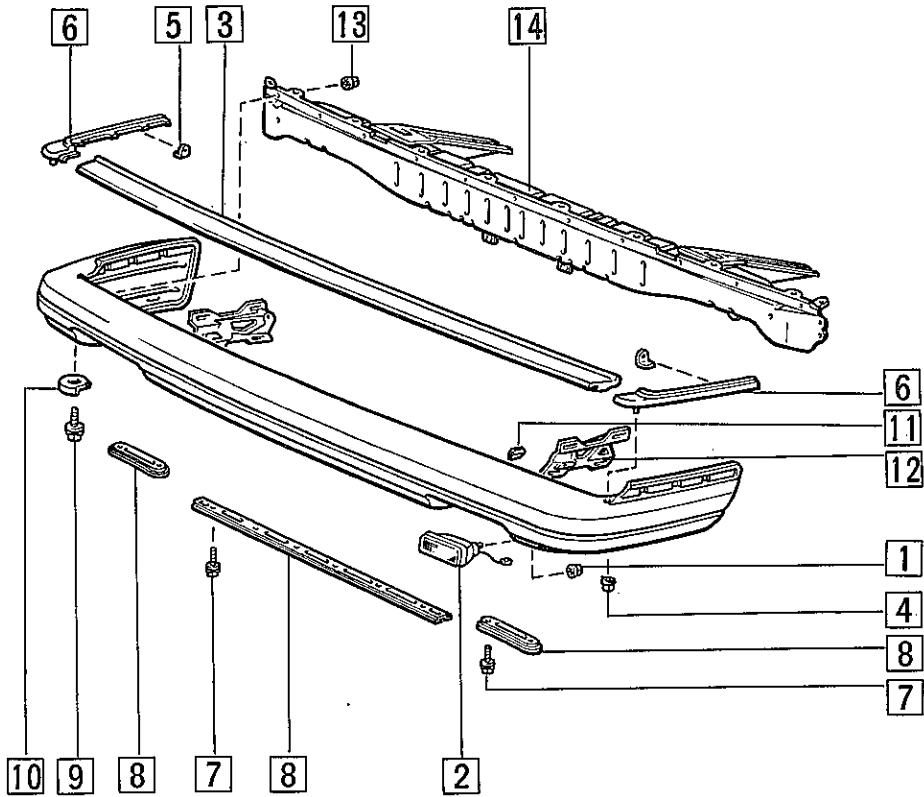
Z3939

 脱 着

作業手順

図の□内の番号順に取りはずす。取り付けは逆の順序で行なう。

分解図



- |                              |                          |
|------------------------------|--------------------------|
| ① ナット (4個)                   | ⑧ リテーナ, フロント バンパ, ロワー    |
| ② ランプ ASSY, フロント ターン シグナル    | ⑨ ボルト (2本)               |
| ③ モールディング サブ ASSY, フロント バンパ  | ⑩ リテーナ, フロント バンパ ロワー コーナ |
| ④ ナット (2個)                   | ⑪ ナット, スプリング (8個)        |
| ⑤ クランプ (6個)                  | ⑫ サポート, フロント バンパ サイド     |
| ⑥ モールディング, フロント バンパ エクステンション | ⑬ ナット (6個)               |
| ⑦ ボルト (10本)                  | ⑭ ラインホースメント, フロント バンパ    |

図9-2-4 ウレタン バンパ分解, 組み付け

Z3818



分解 & 組み付け

作業手順

図の□内の番号順に分解する。組み付けは逆の順序で行なう。

2-2

リヤ バンパ

〔準備品〕

計器 トルク レンチ (0~1300kg-cm)

バンパ締め付け用

構成図

スチール バンパ

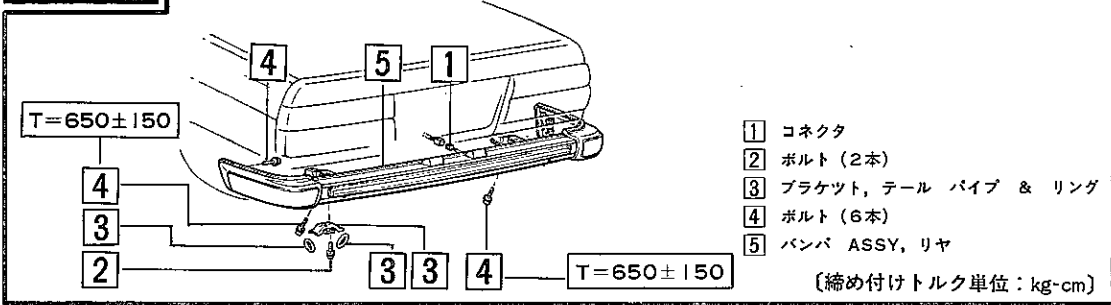


図9-2-5 スチール バンパ脱着

Z3940



脱着

作業手順

図の□内の番号順に取りはずす。取り付けは逆の順序で行なう。

分解図

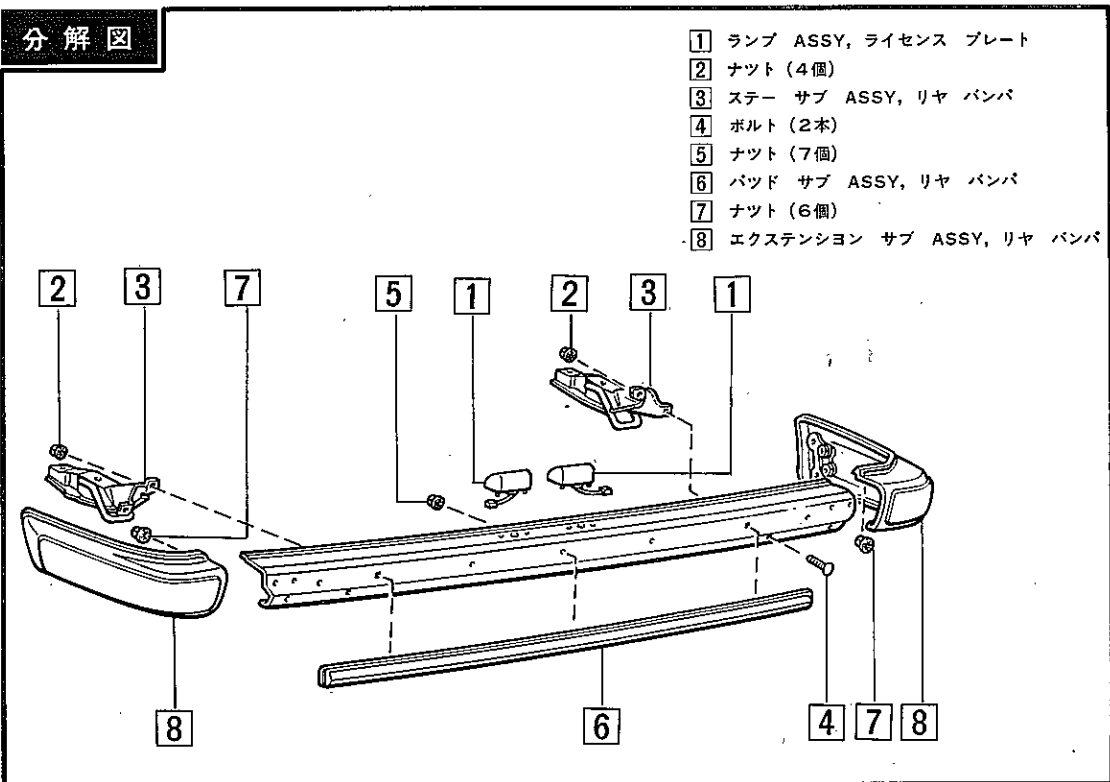


図9-2-6 スチール バンパ分解, 組み付け

Z3981

**分解 & 組み付け**

**作業手順**

図の□内の番号順に分解する。組み付けは逆の順序で行なう。

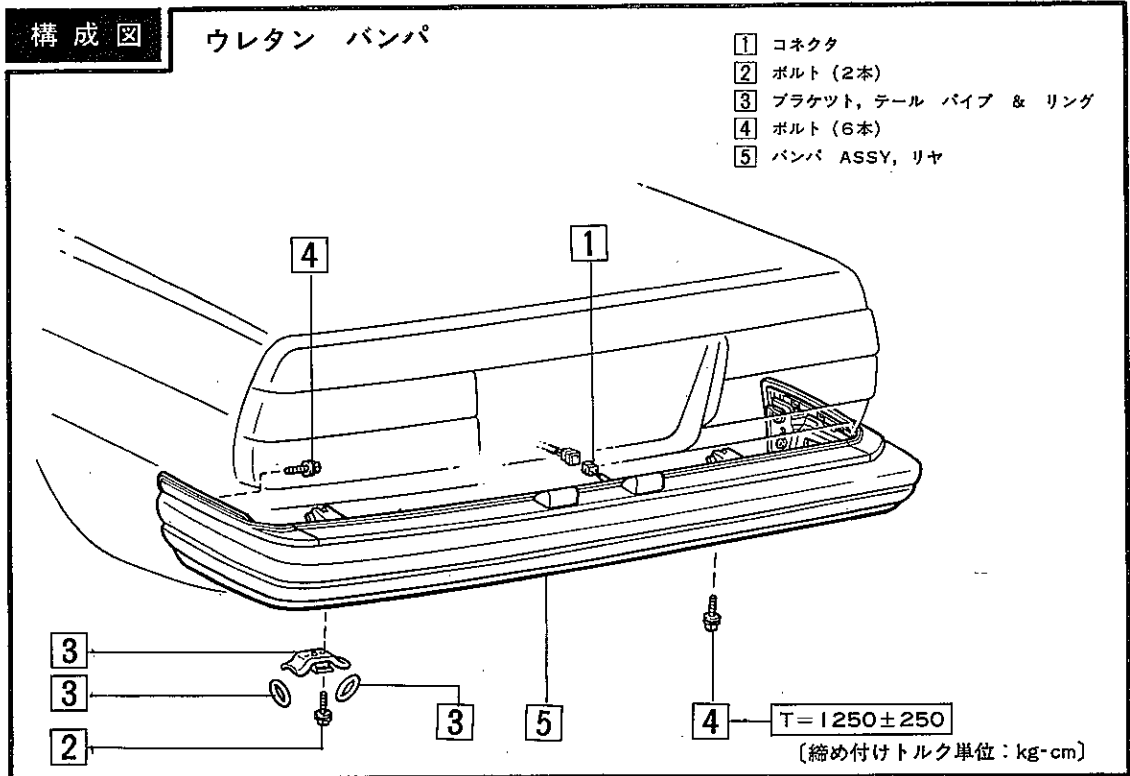


図9-2-7 ウレタン バンパ脱着

Z3941

**脱 着**

**作業手順**

図の□内の番号順に取りはずす。取り付けは逆の順序で行なう。

**要 点**

- ①ウレタン バンパ付き車のライセンスプレート ランプ コネクタの取りはずしは、トランク ルーム内ではずしグロメットとともに押し出す。

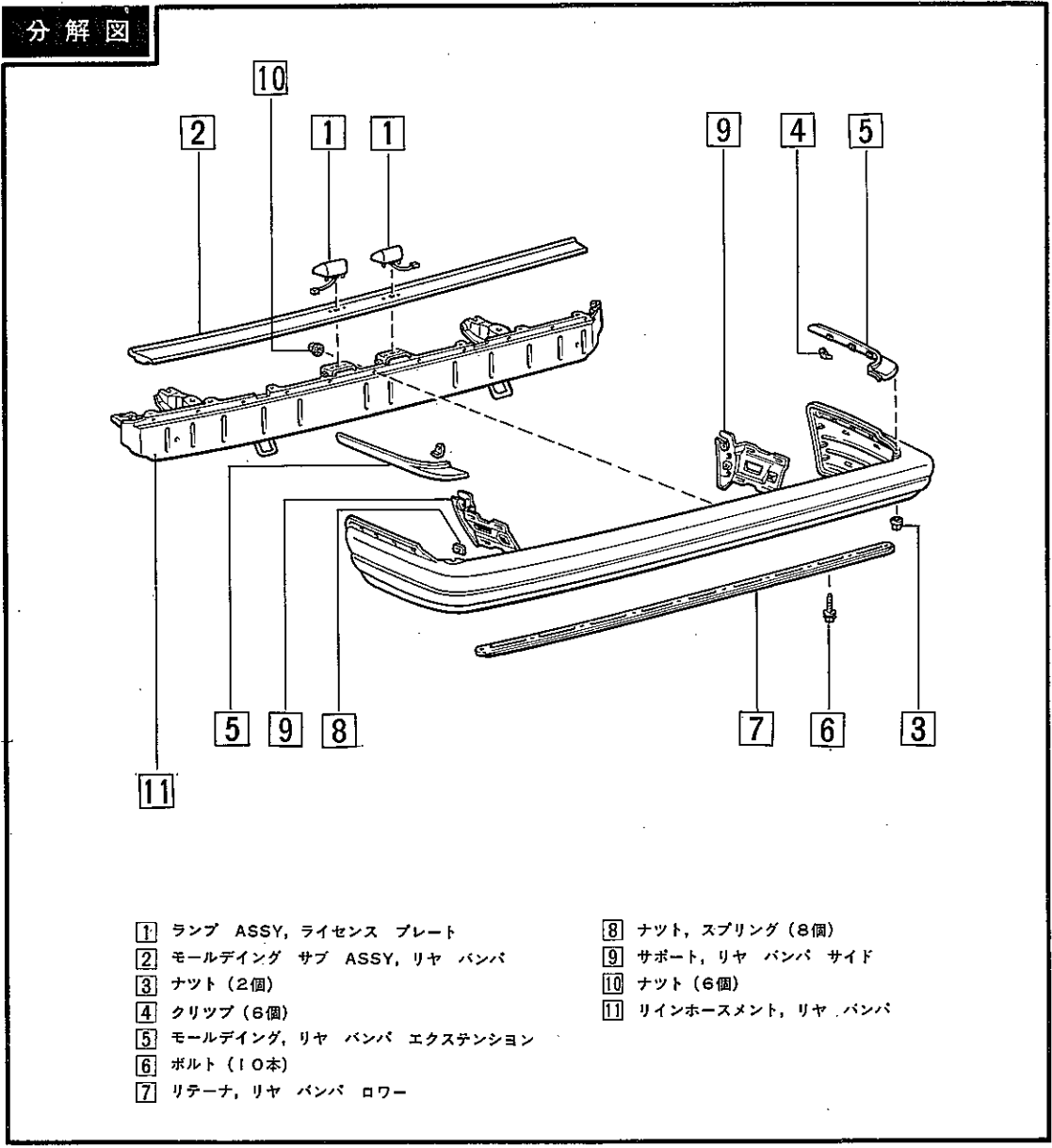


図9-2-8 ウレタン バンパ分解, 組み付け

Z3982

**分解 & 組み付け**

**作業手順**

図の□内の番号順に分解する。組み付けは逆の順序で行なう。

3

フード サブ ASSY

構成図

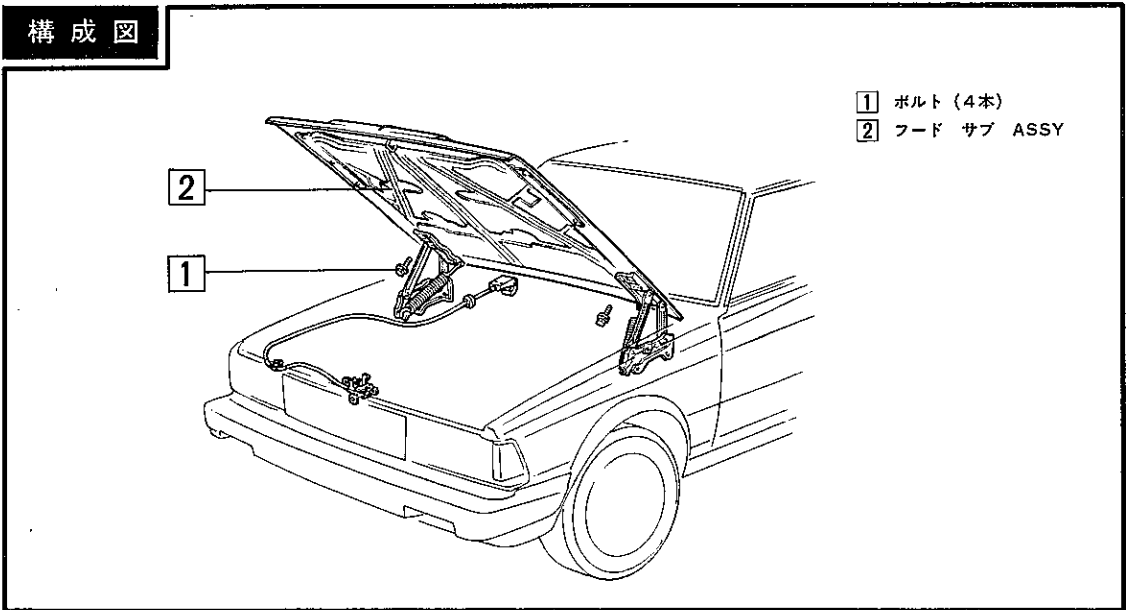



図9-3-1 フード サブ ASSY脱着

Z3744


 脱 着

作業手順

図の□内の番号順に取りはずす。取り付けは逆の順序で行なう。

注意

フード脱着作業中にフード後部、角部でフェンダやルーバに傷を付けない。

 調 整

箇所と基準

- ①フードの建て付け (P9-5参照)
- ②フード ロック

基準 フード先端中央部を強く押したときわずかにガタを感じる。

要 点

- ①フード ロックの調整は下記要領で行なう。
1. フード建て付けが正常であることを確認する。
  2. フード ロック取り付けボルトをゆるめて フード ロックを動かす。

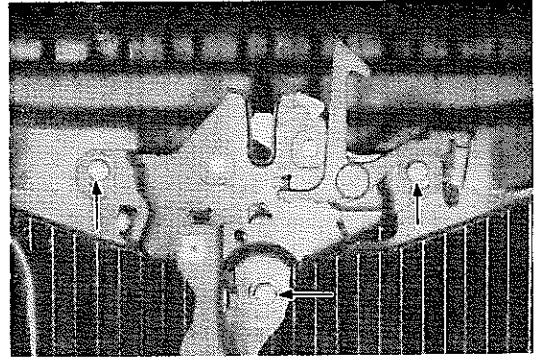


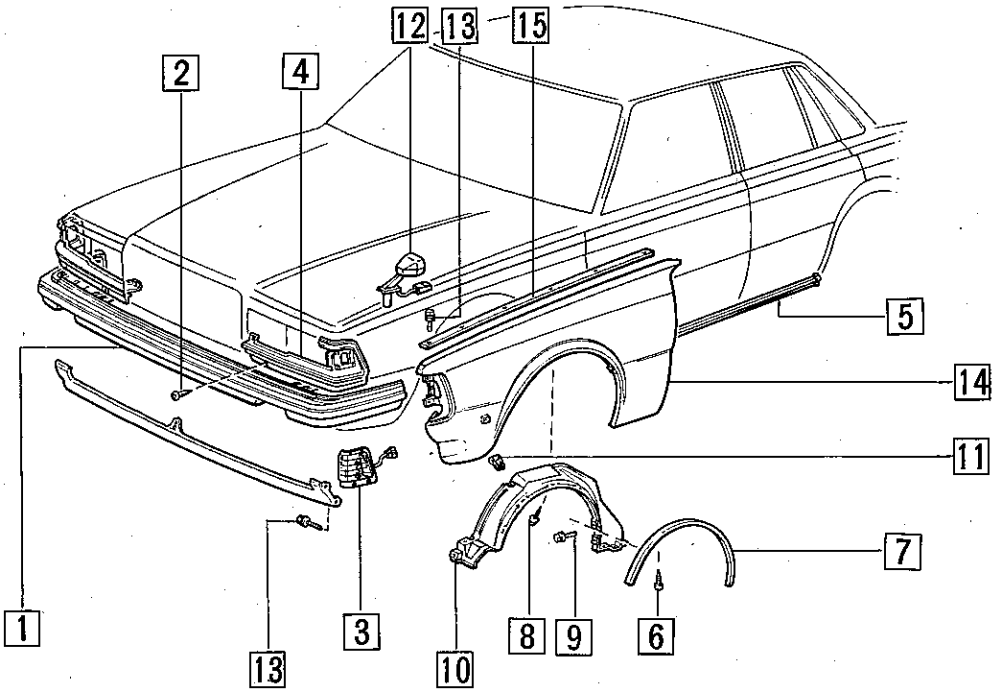
図9-3-2 フード ロック調整

P5581

4

フロント フェンダ

構成図



- |  |                            |
|--|----------------------------|
| ① バンパ ASSY, フロント (P9-9参照)                                | ⑧ スクリュ (14本)               |
| ② スクリュ (5本) (セダン)  | ⑨ ボルト (1本)                 |
| ③ ランプ ASSY, パーキング & クリアランス オフ<br>フロント ターン シグナル (P8-12参照) | ⑩ ライナ, フロント フェンダ           |
| ④ リム, ヘッド ランプ (セダン)                                      | ⑪ リテーナ, フロント フェンダ ライナ (5個) |
| ⑤ モールディング, ロッカ パネル (P9-46参照)                             | ⑫ ミラー ASSY, アウタ リヤ ビュー     |
| ⑥ スクリュ (6本)  | ⑬ ボルト (15本)                |
| ⑦ モールディング, フロント フェンダ ホイール オープニング                         | ⑭ フェンダ サブ ASSY, フロント       |
|  | ⑮ パツキン, フロント フェンダ メーン      |

図9-4-1 フロント フェンダ脱着

Z3684

 脱 着

作業手順

図の□内の番号順に取りはずす。取り付けは逆の順序で行なう。

フェンダ ライナのための脱着


フェンダ ライナのみ脱着または交換する場合は⑥～⑩の作業を行なう。

再使用不可部品

フロント フェンダ メーン パツキン

要 点

- ①フェンダ ライナの取り付けは番号順に締め付ける。
- ②フロント フェンダ ホイール オープニング モールディングの取り付けは中央のスクリユからフロント フェンダに沿わせて締め付ける。
- ③フロント フェンダの取り付けは、全スクリユを仮り締めしたのち、建て付け調整をし、本締めする。

 点 検

箇所と基準

- ①フロント フェンダの建て付け  
(P9-5参照)

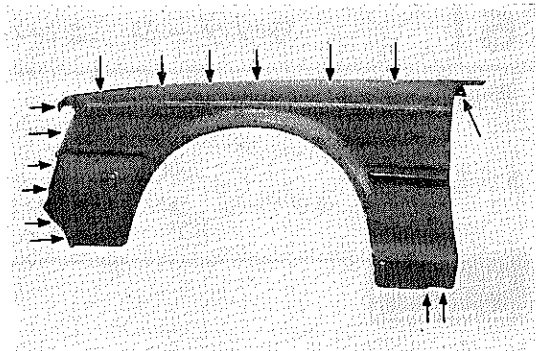


図9-4-2 フロント フェンダ取り付け ボルト位置 P7306

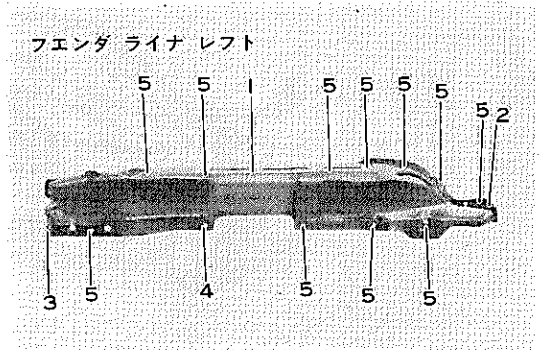
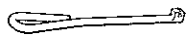


図9-4-3 フェンダ ライナ取り付け順序 P7337

# 5 ラツゲージ コンパートメント ドア パネル

〔準備品〕

S S T	 09804-20020 ツール, ラツゲージ コンパートメント ドア トーション バー	トーション バー脱着用
-------	--	-------------

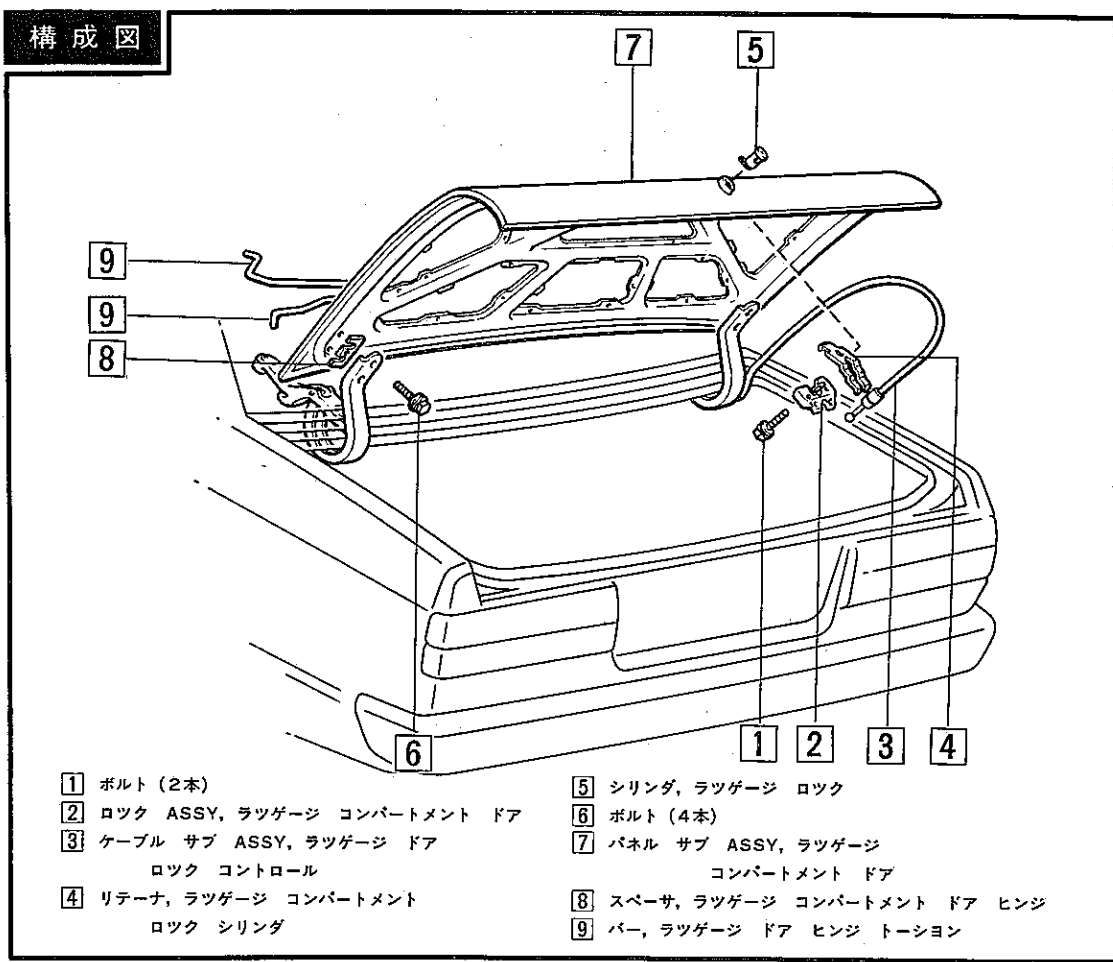


図9-5-1 ラツゲージ コンパートメント ドア パネル脱着

Z3747

**脱着**

**作業手順**

図の□内の番号順に取りはずす。取り付けは逆の順序で行なう。


**要 点**

- ① トーション バーの脱着は S S T を使用する。  
S S T [09804-20020]



図9-5-2 トーション バー取りはずし

P7307

 **調 整**

**箇所と基準**

- ①ラツゲージ コンパートメント ドア パネルの建て付け (P9-6参照)
- ②ラツゲージ コンパートメント ドア ロック

**基準** ラツゲージ コンパートメント  
ドア パネル先端中央部を強く押してわずかにガタを感じる

**要 点**

- ①ドア ロックの調整は下記要領で行なう。
  - 1. ラツゲージ ドアの建て付けが正常であることを確認する。
  - 2. ドア ロック ストライカ取り付けボルトをゆるめてストライカを動かす。

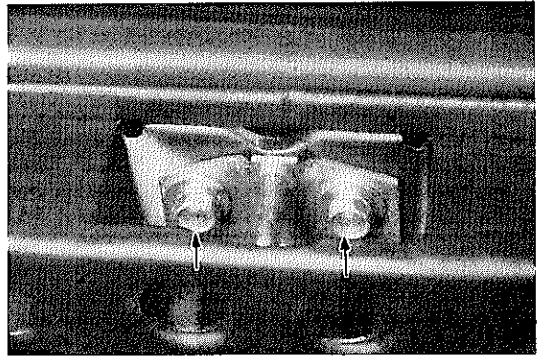


図9-5-3 ドア ロック調整箇所

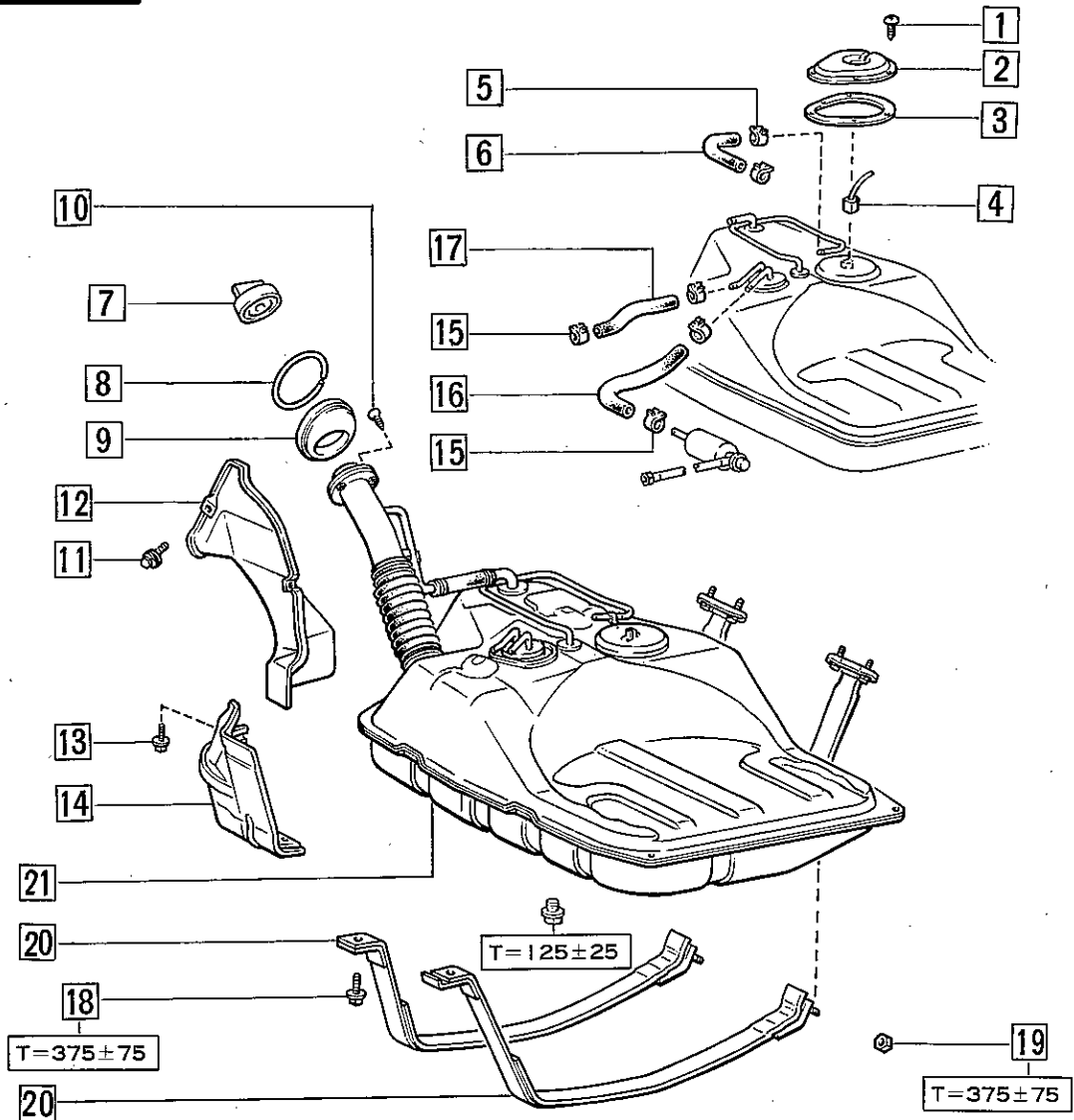
P5591

**6** **フューエル タンク**

〔準備品〕

計 器	トルク レンチ (0~460kg-cm)	ドレーン プラグ締め付け用 フューエル タンク バンド締め付け用
工 具	ジャツキ, スタンド ホイール ストツパ	ジャツキ アツプおよびジャツキ ダウン用
油 脂 その他	ポリ タンクなど	ガソリンの保管用

構成図



- ① バッテリ端子
- ② ●フューエル注入
- ③ スクリュ (4本)
- ④ カバー, リヤフロア サービスホール
- ⑤ パッキン, リヤフロア サービスホール
- ⑥ コネクタ
- ⑦ クリップ (1個)
- ⑧ ホース, フューエル No.2
- ⑨ キャップ ASSY, フューエル タンク
- ⑩ リング, インレット ボックス
- ⑪ シールド, フューエル フィラパイプ
- ⑫ スクリュ (3本)
- ●ジャッキ アップ ● ジャッキ ダウン

- ●フューエル抜き取り
- ⑬ ボルト (3本)
- ⑭ プロテクタ インレット チューブ
- ⑮ ボルト (3本)
- ⑯ プロテクタ, サブ ASSY, フューエル タンク, No.1
- ⑰ クリップ (2個)
- ⑱ ホース, フューエル メイン, No.2
- ⑲ ホース, フューエル No.2
- ⑳ ボルト (2本)
- ㉑ ナット (2個)
- ㉒ バンド, フューエル タンク
- ㉓ タンク ASSY, フューエル

[締め付けトルク単位: kg-cm]

図9-6-1 フューエル タンク脱着

Z3686

**脱着**

**作業手順**

図の□内の番号順に取りはずす。取り付けは逆の順序で行なう。

**注意**

火気には十分注意する。

**再使用不可部品**

- ドレーン プラグ ガスケット  
 センダ ゲージ ガスケット  
 サクシヨン チューブ ガスケット

**点検**

**箇所と基準**

①燃料漏れの有無

**要 点**

①燃料漏れの有無の点検はエンジンを始動し、各部からの燃料漏れのないことを確認する。

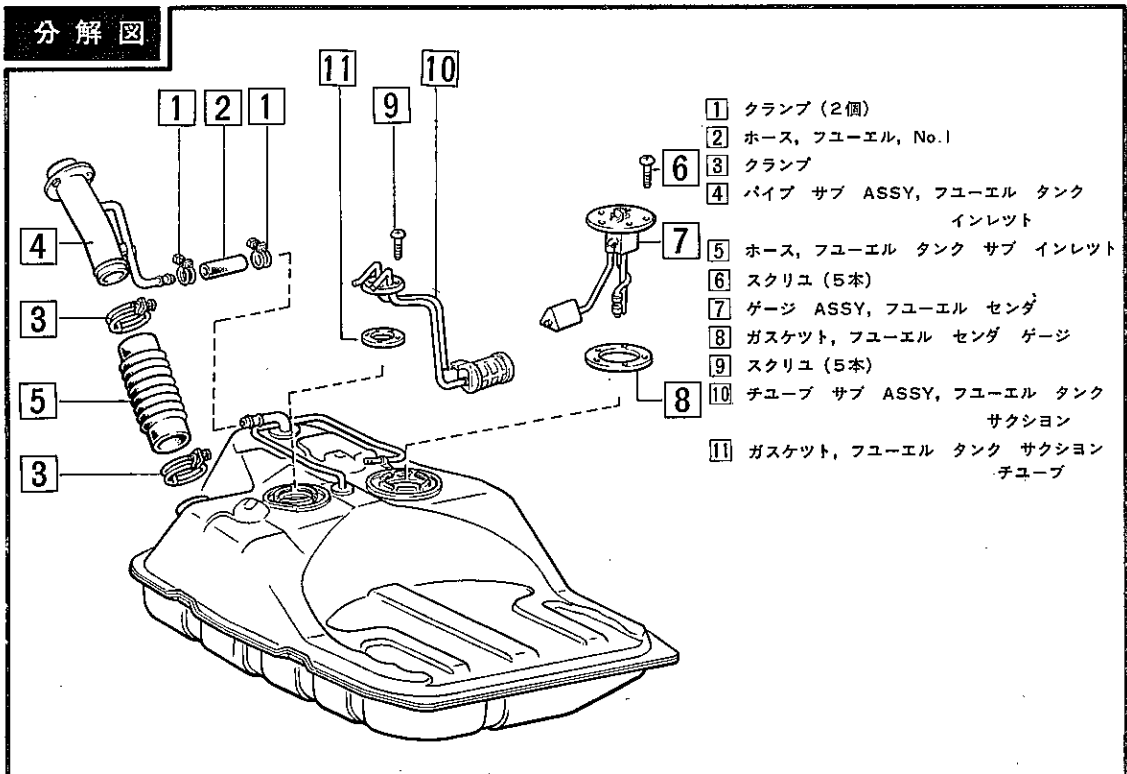
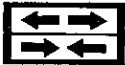


図9-6-2 フューエル タンク分解, 組み付け

Z3687



分解 & 組み付け

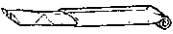

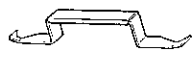
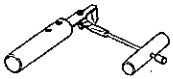
作業手順

図の□内の番号順に分解する。組み付けは逆の順序で行なう。

**7** ウインド

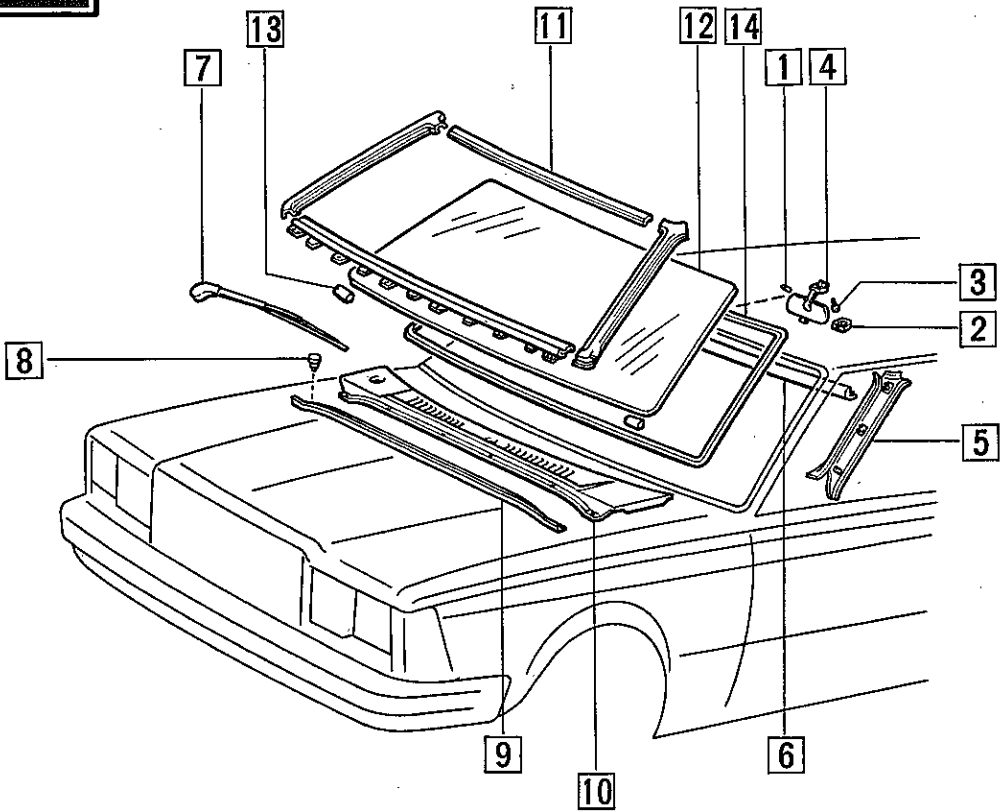
7-1 フロント ウインド

〔準備品〕

S S T	 09806-30010 リムーバ, ウインドシールド モールディング	ウインドシールド モールディング取りはずし用
	 98804-00010 セット, エクスパンダ	ルーバ取りはずし用
工 具	 (株) バンザイ扱い TB-602 リムーバ, アウトサイド モールディング	ウインドシールド モールディング取りはずし用
	 (株) バンザイ扱い TB-603 ナイフ, ウインドシールド	ウインドシールド切断用
	ハンド リベット (株) バンザイ扱い HR-001	モールディング クリツプのリベット用
油 脂 その他	木片など	ガラス切り離し用
	アドヘシブ セット 08850-00010 (低温用) 08850-00080 (高温用)	ガラス取り付け用
	シーラント ガン	アドヘシブ充てん用
	吸引ゴム盤	ガラス取り付け用
	ガラス板または鉄板	接着剤混合用
	パテ ヘラ	接着剤混合用, 接着部の修正用
	防錆用ウインド シーラ (株) スリーボンド扱い TB-4104	ガラス接着後充てん用

油脂 その他	溶剤 (アルコール, 白ガソリン)	接着面清掃用
	防錆用ウインド シーラ (株)スリー ボンド扱いTB-4104	防錆用
	テープ	塗装面の損傷防止用
	石けん水	接着面切断作業時のすべり剤
	カッタなど	接着層面の切断およびダム取り付け用

構成図



- |                                  |                               |
|----------------------------------|-------------------------------|
| ① アブソーバ, インナ リヤ ビュー ミラー          | ⑧ クリップ (6個)                   |
| ② カバー, インナ リヤ ビュー ミラー            | ⑨ ウエザストリップ, フード ツウ カウル トップ    |
| ③ スクリュ (2本)                      | ⑩ ルーバ, カウル ベンチレータ             |
| ④ ミラー ASSY, インナ リヤ ビュー ウィズ リテーナ  | ⑪ モールディング, ウインドシールド (P9-36参照) |
| ⑤ ガーニツシユ, フロント ボデー ピラー           | ⑫ ガラス, ウインドシールド               |
| ⑥ トリム, ルーフ ライニング, フロント           | ⑬ ●スペーサ, ウインドシールド ガラス (2個)    |
| ⑦ アーム & ブレード ASSY, ワイバ (P8-86参照) | ⑭ ●ダム キット, ウインドシールド ガラス       |

図9-7-1 フロント ウインド脱着

Z3688

**脱着**

**作業手順**

図の□内の番号順に取りはずす。取り付けは逆の順序で行なう。

**再使用不可部品**

ウインドシールド ガラス スペーサ  
ウインドシールド ガラス ダム キット

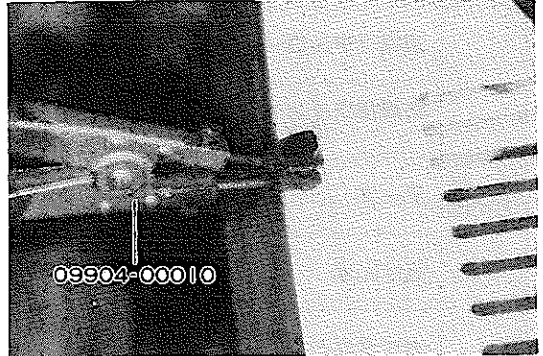


図9-7-2 カウル ベンチレータ ルーバ 取りはずし P5583

**要 点**

①カウル ベンチレータ ルーバの取りはずしはSSTを使用する。

S S T (09904-00010)

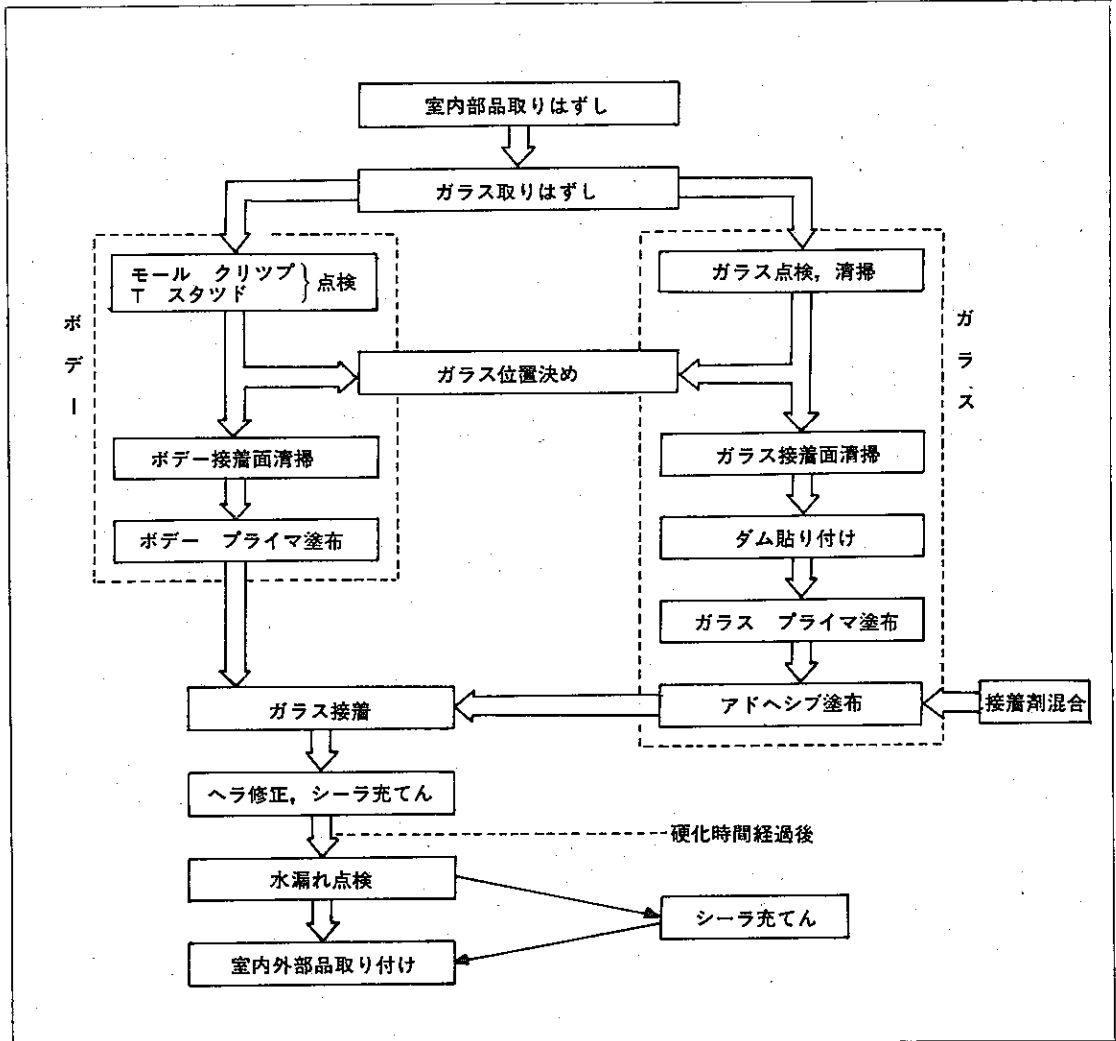


図9-7-3 ガラス脱着要領

①ウインドシールド ガラスの取りはずしは下記要領で行なう。

**ピアノ線を使用する方法**

1. ボデーに傷が付かないよう保護テープを貼る。
2. ピアノ線を通し、両端を木片などに結び付け、ピアノ線を交互に引きながら接着層を切り離す。

**注意**

1. できるだけガラス側の接着層を全周にわたり切断する。
2. 切断時に内装、外装を傷付けない。

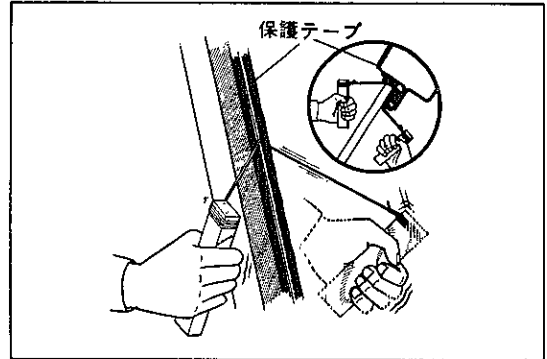


図9-7-4 ピアノ線使用法

Z 3689

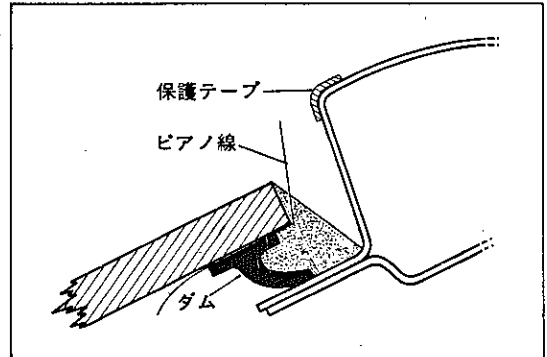


図9-7-5 ガラス接着部分切り離し

M8825

**ウインドシールド ナイフを使用する方法**

1. ボデーに傷が付かないよう保護テープを貼る。
2. ガラス前面より接着層に筆などを用いて石けん水を十分に塗布する。
3. ガラスとボデーのすき間が狭い箇所やモールディング クリツプがある箇所は、ピアノ線を使用する。

4. 片手でaの部分を持ち刃先をガラスと直角方向に保持しながらbの部分ガラスと平行に引いて切断する。

**注意**

1. 初めにナイフを接着層に差し入れるときはボデーとガラスとの間が広い場所を選ぶ。
2. ナイフの刃をガラス面および端面に沿わせるようにして行なう。

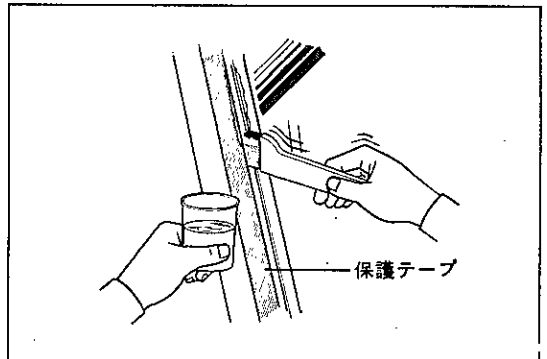


図9-7-6 石けん水塗布

M2375

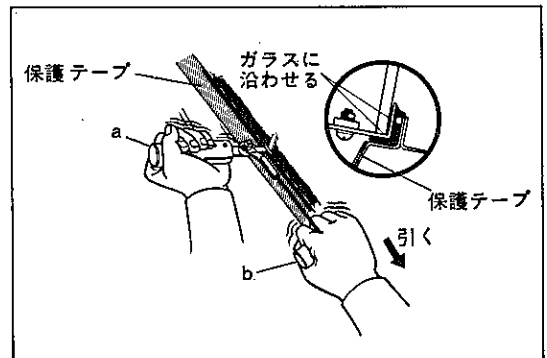


図9-7-7 ガラス接着部分切り離し

Z 4500

- ②切断されたボデー側接着層面が著しく凹凸の場合は、カッタなどで平滑な面にしボデー壁面、接着層をアルコールなどの溶剤できれいに清掃する。

**注意**

1. ボデー面を露出させないように接着層を残し、除去後、接着予定面は完全乾燥させておく。
2. ボデー側に残った接着剤を取り除いた場合もボデー塗装面を溶剤で洗浄する。

- ③ガラスを再使用するときはガラスに付着している接着剤、ゴミなどをきれいに削り落とすしてからアルコールなどの溶剤で清掃する。新品であつても接着部はアルコールなどの溶剤で一度きれいに清掃し完全乾燥させておく。

- ④ガラスを破損した車両の場合は、デフロスタノズル内のガラス片を取り除く。

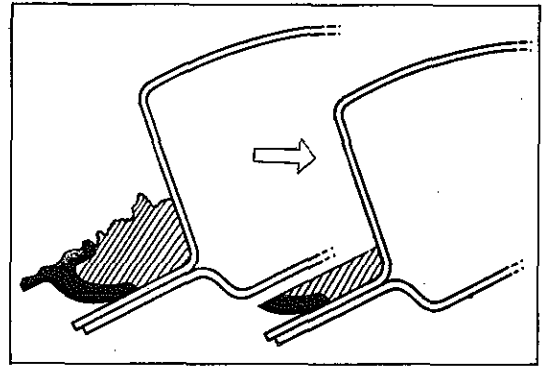


図9-7-8 ボデー側接着層清掃

M8822  
M8823

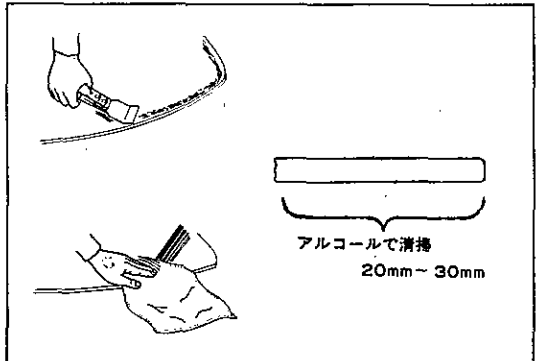


図9-7-9 ガラス側接着面清掃

M2376 M2954  
Z 3692

- ⑤ガラスの位置決めは下記要領で行なう。

1. ガラスをゴム スペースの上に乘せる。
2. 取り付け位置をガラス外周の縦と横の中心にマークする。

**注意**

1. 全周にわたって接着を均一にする。
2. クリツプ取り付け用 T スタッドに当たらない位置にする。

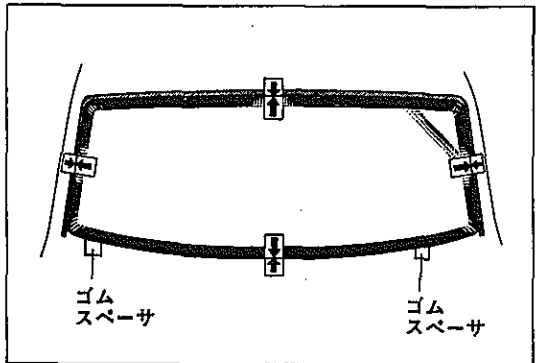


図9-7-10 ガラス位置決め

M1585

- ⑥ガラス ダムの取り付けはガラス周辺から7mmの位置に接着する。

**注意**

1. ダムを接着するとき、清掃したガラス面に手を触れない。
2. コーナ部のダムの立ち上がりがひどいときは、カッタなどで切る。

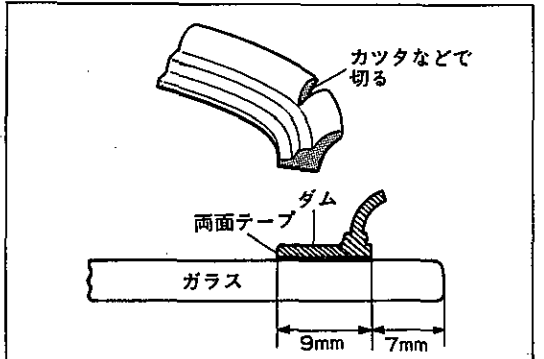


図9-7-11 ガラス ダム取り付け

Z 3690  
Z 3692

⑦プライマを下記要領で塗布する。

1. プライマ Mをきれいな筆などでボデーのガラス接着面に塗布する。

**注意**

プライマ M塗布後、10分以上乾燥させる。

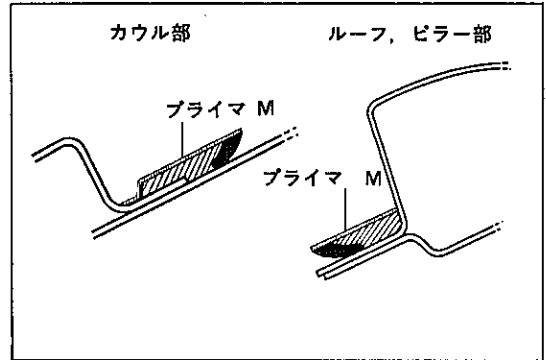


図9-7-12 ボデー部プライマ塗布

Z3691

2. ガラス ダム取り付け後、プライマ Gをスポンジでガラス接着面、ガラスの側面(厚みの部分)に塗布する。

3. 塗布後、プライマ Gが乾かないうちにガーゼで拭き取る。

**注意**

1. プライマ塗布後、次の時間以内にガラスを取り付ける。

プライマ G 70分以内

プライマ M 120分以内

2. プライマはガラス接着剤との接着力を強固にするものなので、塗り残しのないようにする。また厚塗りは接着力を低下させる。
3. プライマは一度開栓したら再使用しない。

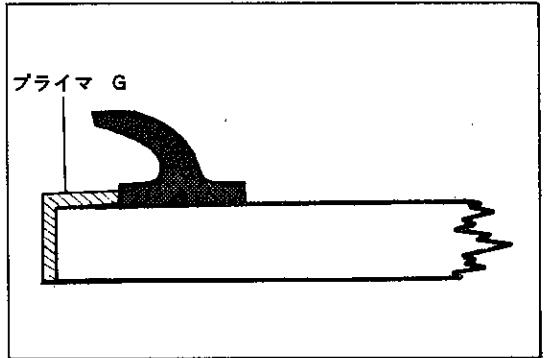


図9-7-13 ガラス部プライマ塗布

Z2621

⑧プライマ塗布後、アドヘシブを下記要領で塗布する。

1. 主剤と硬化剤をガラス板などの上でパテヘラを使用して混合しカートリッジに充てんする。

**注意**

1. アドヘシブの使用に関しては使用説明書に従う。
2. ガラス板およびパテヘラはあらかじめ溶剤で十分に清掃しておく。

環境温度 (°C)	品番	品名
0~15	08850-00070	アドヘシブ セット ウインドシールド ガラス No.15
15~35	08850-00089	アドヘシブ セット ウインドシールド ガラス No.35

表9-7-1 アドヘシブ セット

3. 主剤と硬化剤の混合が不十分だと接着能力が低下するので、均一になるようにかくはんする。
4. 主剤、硬化剤とも大気中の水分と反応し、硬化物を形成するため開栓後は素早く混合し、カートリッジに充てんする。
5. 主剤などに素手で触れない。もし手などに付着した場合はすみやかに洗い落とす。

2. シーラント ガンにカートリッジをセットしダムに沿ってガラス接着面全周にアドヘシブをビード状に塗布していく。

**注意**

カートリッジのアドヘシブ吐出口の径が10mmまたは5mmになるようにノズル先端を切り取る。

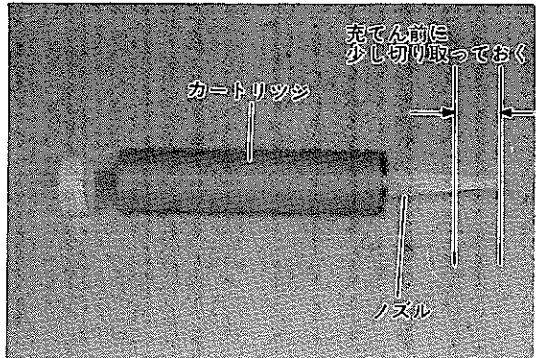


図9-7-14 カートリッジ構成部品

P0017

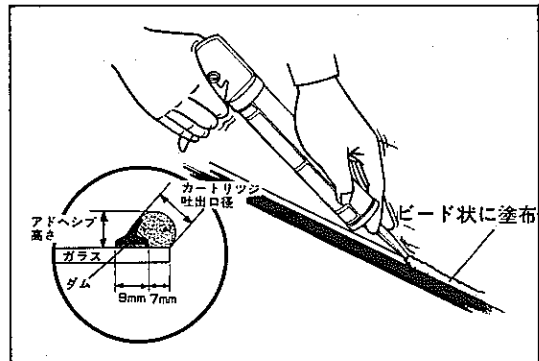


図9-7-15 アドヘシブ塗布

M1588

ボデー側接着層の有無	アドヘシブ高さ	カートリッジ吐出口
有	8~10mm	10mm
無	3.5~5mm	5mm

表9-7-2 アドヘシブ塗布

- ⑨ ガラスの取り付けは、吸盤などを使用してガラスをマーク位置に一致させてゴムスペーサの上に乗せ取り付け、全周を軽く押しながら完全に密着させる。

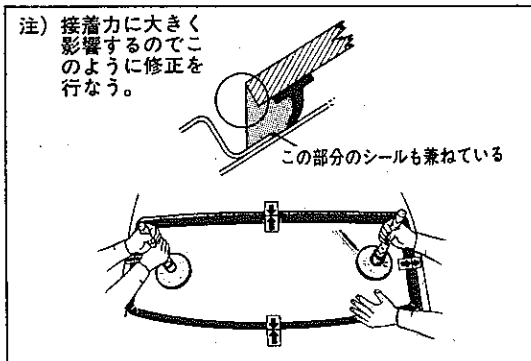


図9-7-16 ガラス取り付け

M8824  
M1589

⑩ガラス取り付け後、防錆用ウインド シーラを下記要領で塗布する。

1. 塗布範囲に防錆用ウインド シーラ TB-4104 を塗布し、ボデーとガラス間に水がたまらないようにヘラで修正する。
2. 塗布後、はみだした防錆用ウインド シーラ(ボデー、ガラス、モールディングなど)は、白ガソリンなどの溶剤で清掃する。

**注意**

ウインド シーラがボデーなどにはみださないようにする。

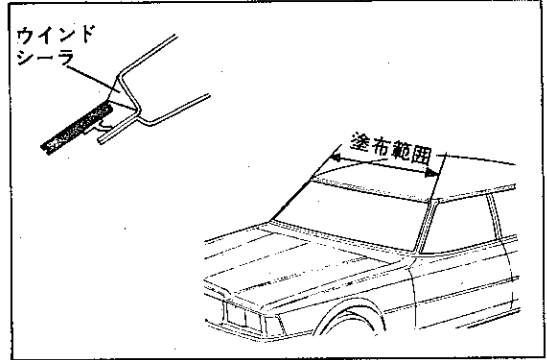


図9-7-17 ウインド シーラ塗布要領

Z 2693  
7.2695

**点検**

**箇所と基準**

- ①モール クリップ取り付け用 T スタッド
- ②取り付け後の水漏れ

**要点**

- ①モール クリップ取り付け用 T スタッドの変形、折損がある場合は下記要領で補修用リベットを取り付ける。

補修用リベット (90269-02001)

1. リベット取り付け位置にマークを付け、ドリルで2.5mmφの穴をあける。

**注意**

リベット取り付け位置は、モールディングの長手方向には少しずれてもよいが垂直方向のずれはモールディングが波状にゆがむため垂直方向にはずらさない。

2. 穴をあけた箇所にシーラを塗布し、リベットをそう入する。ハンド リベツタをリベットに押し付けながら、リベットの軸が引きちぎれるまでハンド リベツタのグリップを作動させて、リベットを固定する。
3. 取り付けたリベットに防錆剤またはタツチアップ ペイントを塗布する。

- ②水漏れ点検は、硬化時間後に行ない、水漏れを生じた場合は、その部分を乾燥させた後、アドヘシブまたは防錆用ウインド シーラで補修する。

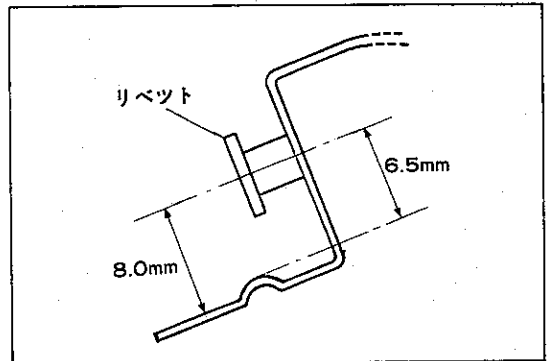


図9-7-18 リベット取り付け位置

Z 3044

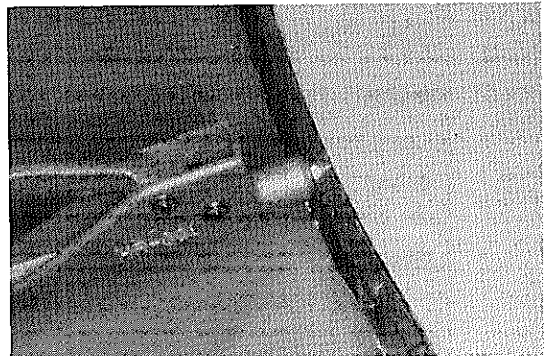




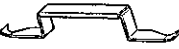

図9-7-19 リベット取り付け

P 6053

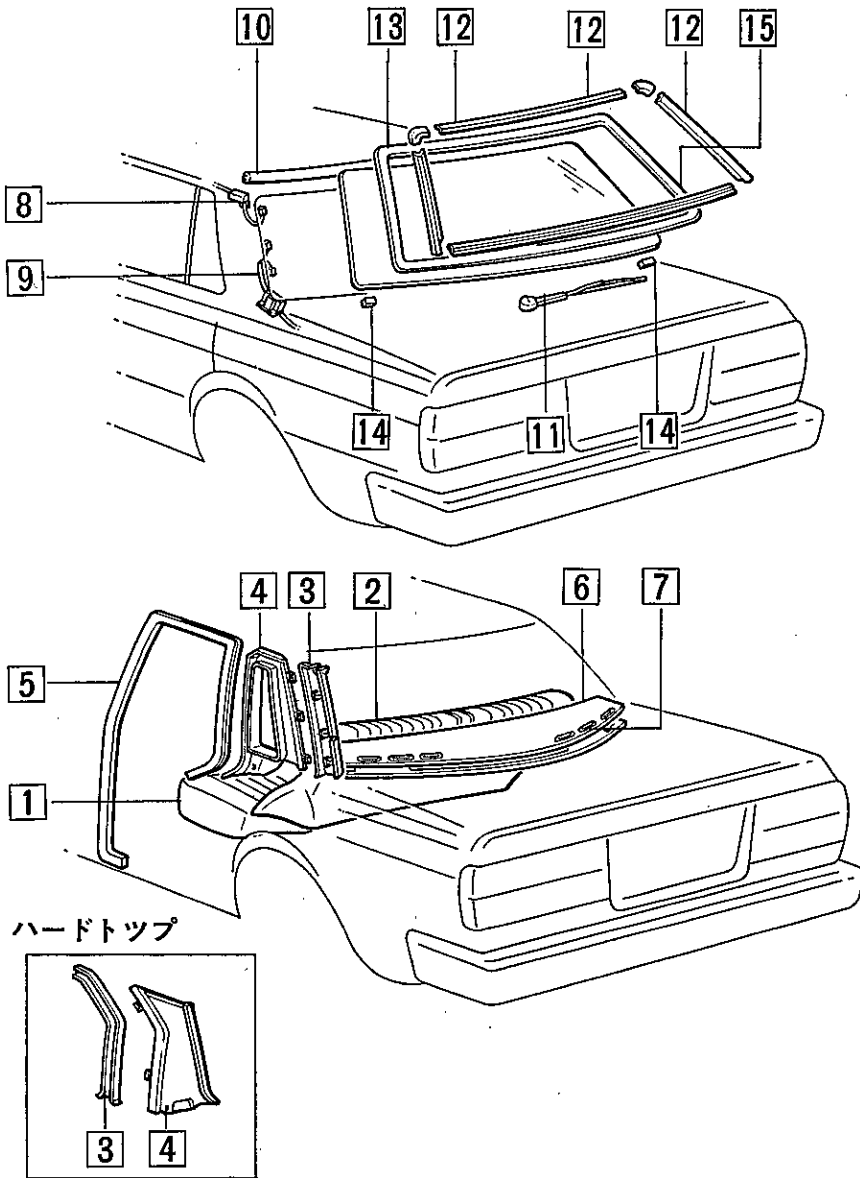
7-2

バツク ウインド

〔準備品〕

S S T	 09806-30010 リムーバ, ウインドシールド モールディング	ウインドシールド モールディング取りはずし用
	 09814-22010 レンチ, リヤ ワイパ ピボット シャフト ナット	ワイパ ピボット シャフト ナット脱着用
工 具	 (株) バンザイ扱い リムーバ, アウト サイド モールディング	ウインドシールド モールディング取りはずし用
	 (株) バンザイ扱い ナイフ, ウインドシールド	ウインドシールド切断用
	ハンドリベット (株) バンザイ扱い HR-001	モール クリツプのリベット用
油 脂 その他	木片など	ガラス切り離し用
	アドヘシブ セット 08850-00070 (低温用) 08850-00080 (高温用)	ガラス取り付け用
	シーラント ガン	アドヘシブ充てん用
	吸引ゴム盤	ガラス取り付け用
	ガラス板または鉄板	接着剤混合用
	パテ ヘラ	接着剤混合用, 接着部の修正用
	溶剤 (アルコール, 白ガソリン)	接着面清掃用
	防錆用ウインド シーラ (株) スリーボンド扱い TB-4104	ガラス接着後充てん用
	テープ	塗装面の損傷防止用
	石けん水	接着面切断作業時のすべり剤用
カッタなど	接着層面の切断および取り付け用	

構成図



- |  |   |
|--|---|
| <p>1 クッション ASSY, リヤ シート (P9-96参照)</p> <p>2 バック ASSY, リヤ シート (P9-96参照)</p> <p>3 ガーニツシュ, リヤ ウインド サイド (セダン) ベース, ルーフ サイド インナ ガーニツシュ (ハードトップ)</p> <p>4 ガーニツシュ, ルーフ サイド トリム</p> <p>5 モールディング, リヤ ドア オープニング トリム</p> <p>6 パネル ASSY, パッケージ トレイ</p> <p>7 パッド, パッケージ トレイ トリム サイレンサ (セダン)</p> | <p>8 コネクタ, リヤ ウインド デフォガ</p> <p>9 コネクタ, アンテナ</p> <p>10 トリム, ルーフ ヘッドライニング, リヤ</p> <p>11 アーム &amp; ブレード ASSY, リヤ ワイパ (P8-90参照)</p> <p>12 モールディング, バック ウインド (P9-50参照)</p> <p>13 ガラス, バック ウインド</p> <p>14 ①スペーサ, バック ウインド ガラス</p> <p>15 ②ダム キット, バック ウインド ガラス</p> |
|--|---|

図9-7-20 バック ウインド脱着

Z3819

**脱着**

**要点**

図の□内の番号順に取りはずす。取り付けは逆の順序で行なう。

**参考**

バック ウインド脱着要領はフロント ウインド脱着を参考にする。

**再使用不可部品**

バック ウインド ガラス スペーサ  
バック ウインド ガラス ダム キット

**要点**

- ①ガラスの取りはずしはP9-25を参照する。
- ②ガラス取りはずし後のガラス側接着面およびボデー側接着層の清掃はP9-26を参照する。
- ③ガラス取り付け後ウインド シーラを塗布する。(P9-29参照)

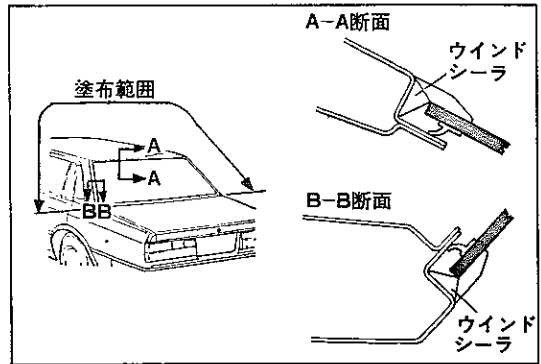


図9-7-21 ウインド シーラ塗布要領 Z2698 Z2693 Z2694

**点検**

**箇所と基準**

- ①モール クリツプ取り付け用T スタッド  
(P9-29参照)
- ②取り付け後の水漏れ (P9-29参照)

7-3 クオータ ウインド (セダン)

〔準備品〕

油 脂 その 他	ブチル テープ セット (08850-00065)	ガラス取り付け用
	木片など	ガラス取りはずし用
	溶剤 (アルコール, 白ガソリン)	接着面清掃用
	ガーゼなど	接着面清掃用
	テープ	モールディングおよび塗装面の損傷防止用

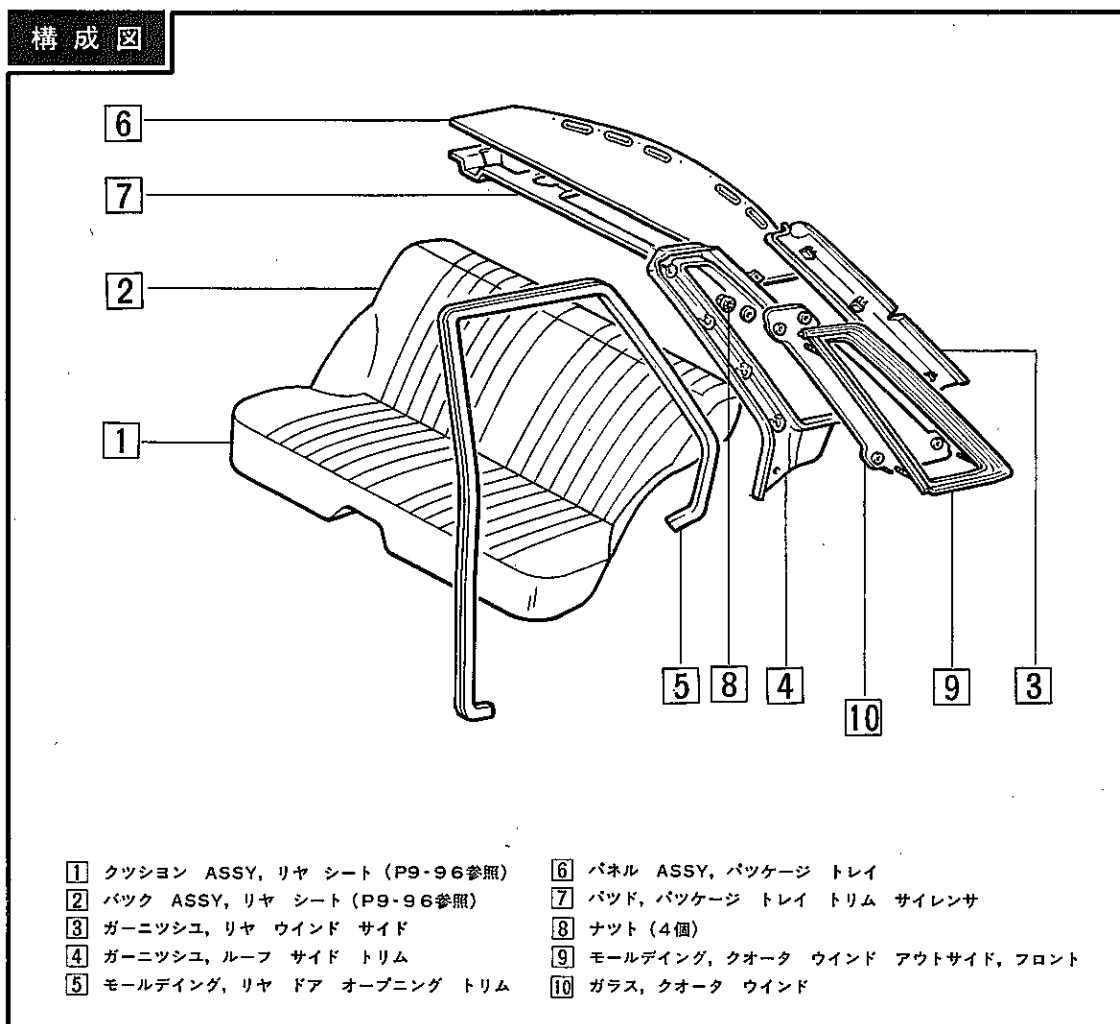


図9-7-22 クオータ ウインド脱着

Z3820

**脱着**

**作業手順**

図の□内の番号順に取りはずす。取り付けは逆の順序で行なう。

**要 点**

①クオータ ウインド ガラスの取りはずしは下記要領で行なう。

1. ボデーに傷が付かないように保護テープを貼る。
2. 針金を通し、両端を木片などに結び付け、針金を交互に引きながら接着層を切り離す。

**注意**

切り離し時に内装、外装を傷付けない。

②クオータ ウインド ガラスの取り付けは下記要領で行なう。

1. ガラスおよびボデーに残っているスポンジテープを取り除き、ガーゼなどに白ガソリンを浸し拭き取る。
2. ガラス表面の汚れをアルコールを浸したガーゼで拭き取る。
3. ガラス接着面の周縁約20mmを全周にわたりプライマをスポンジで塗布し、10分間放置する。
4. ガラスにブチルテープを全周にわたり貼り付け、ガラスを取り付ける。

**参考**

スポンジテープが補給されていないためガラスを再使用する場合はブチルテープを使用する。

**点 検**

**箇所と基準**

- ①取り付け後のクオータ ウインド周辺部水漏れ

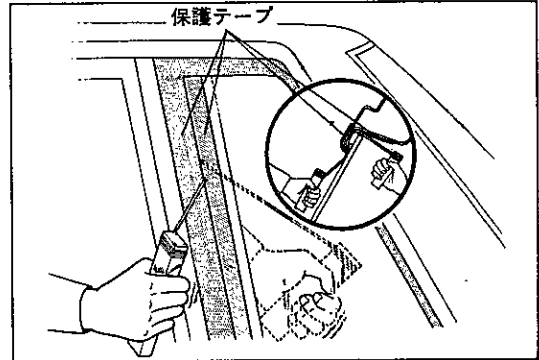


図9-7-23 ガラス切り離し Z3745

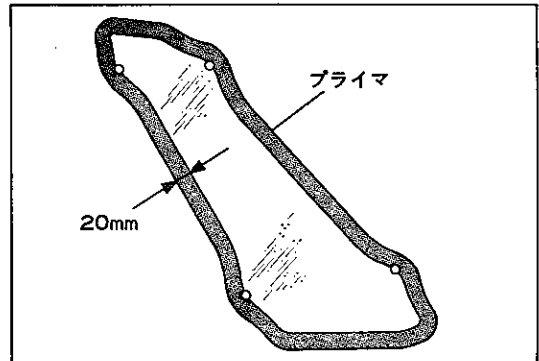


図9-7-24 プライマ塗布 Z3942

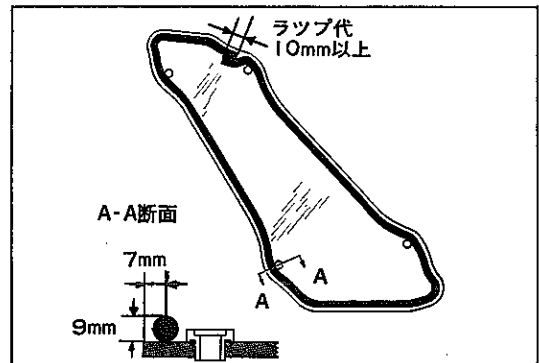

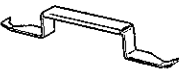


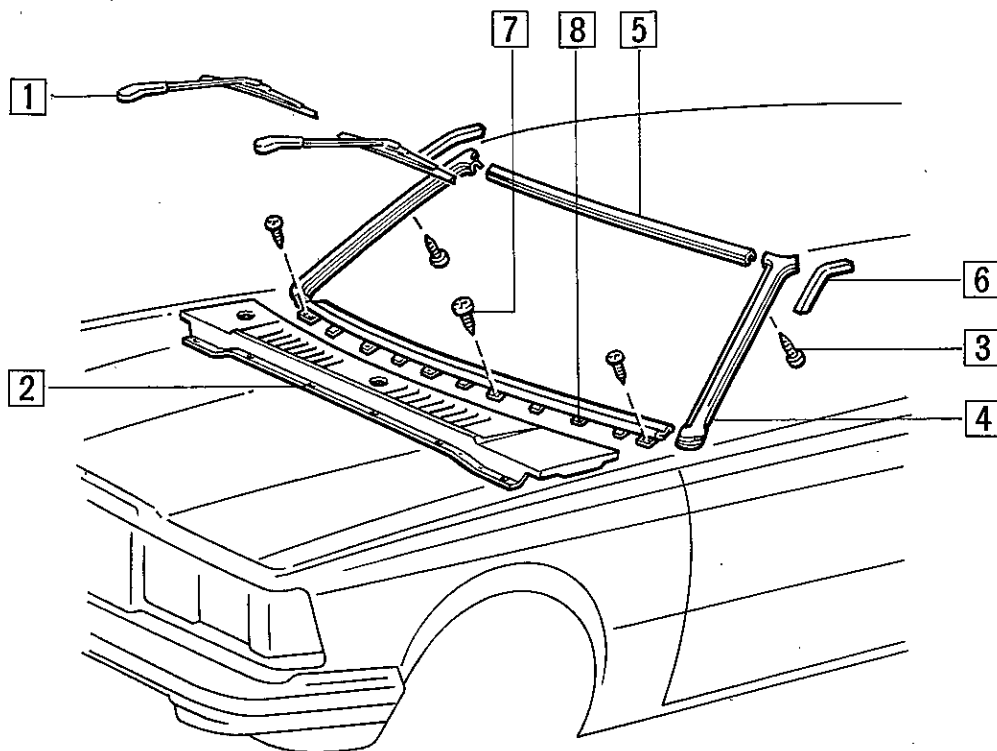
図9-7-25 ブチルテープ貼り付け位置 Z3943

**8** モールドイング

〔準備品〕

S S T	 09806-30010 リムーバ、ウインドシールド モールドイング	ウインドシールド モールドイング取りはずし用
	 09904-00010 セット、エクスパンダ	ルーバ取りはずし用
工 具	 (株)バンザイ扱い TB-602 リムーバ、アウトサイド モールドイング	アウトサイド モールドイング取りはずし用
油 脂 其 他	接着剤 (スーパ アドヘシブ) 20g 08850-00051	アウトサイド モールドイング接着用
	プライマ T 10g 08852-00050	アウトサイド モールドイング取り付け用
	白ガソリン	ボデー面油脂除去用
	アルコール	ボデー面清掃用
	治 具 (P9-37参照)	モールドイング取りはずし用
	赤外線ランプ	接着部加温用
	テ ー プ	塗装面保護用
	カツタまたはサンド ペーパー	接着剤除去用
	へ ら	シーラおよび接着剤除去用
	アドヘシブ セット 08850-00070 (低温用) 08850-00080 (高温用)	クリツブ部充てん用
	ガラス板または鉄板	接着剤混合用
	パテ ヘラ	接着剤混合用, 接着剤充てん修正用
	防錆用ウインド シーラ (株)スリーボンド扱い TB-4104	ガラス接着後充てん用

構成図



- ① アーム & ブレード ASSY, ワイパ (P8-86参照)
- ② ルーパ, ガウル ベンチレータ (P9-23参照)
- ③ スクリュ (8本)
- ④ モールディング, ウィンドシールド サイド
- ⑤ モールディング, ウィンドシールド アツバ
- ⑥ シール, ルーフ ドリツプ サイド フィニツシュ モールディング, フロント (ハードトップ)
- ⑦ スクリュ (6本)
- ⑧ モールディング, ウィンドシールド ロー

図9-8-1 フロント ウィンドシールド モールディング脱着

Z4195



脱着

作業手順

図の□内の番号順に取りはずす。取り付けは逆の順序で行なう。

再使用不可部品

ルーフ ドリツプ サイド フィニツシュ  
 モールディング フロント シール

**要 点**

**モールドイング脱着**

- ①モールドイング クリップ位置は右図を参照する。(セダン、バン、ワゴン)

**参考**

ハードトップはすべてクリップ No.1 を使用している。

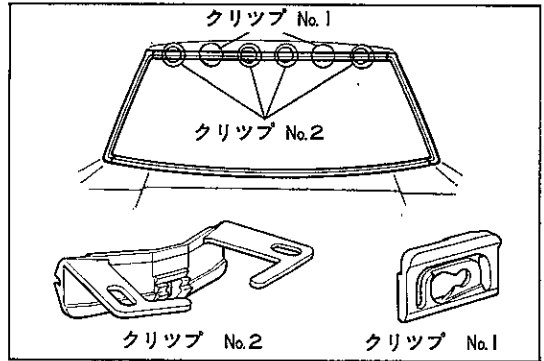


図9-8-2 クリップ位置

Z 4302  
Z 4486

- ②アツパ モールドイング クリップ No.2部の取りはずしは下記要領で行なう。

1. モールドイングを若干浮かした状態でモールドイングとガラスのすき間より治具をそり入れ、クリップのアーム部とモールドイングのかん合をはずす。

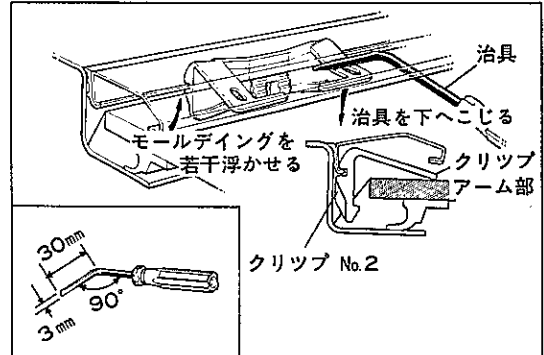


図9-8-3 アツパ モールドイング取りはずし (クリップ アーム部)

Z 4487  
Z 4564

2. クリップのモールドイング取りはずし用穴に治具を差し込み、クリップのアーム部を手前に引き、クリップのツメとモールドイングのツメのかん合をはずし、モールドイングを上を持ち上げてはずす。

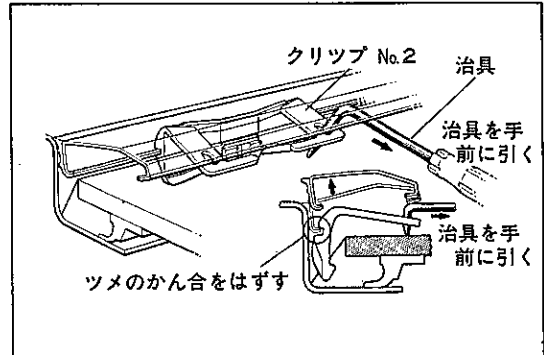


図9-8-4 アツパ モールドイング取りはずし

Z 4488

- ③アツパ モールドイング クリップ No.1部の取りはずしは下記要領で行なう。

**SST (09806-30010) を使用する場合**

1. SSTをモールドイングとボデーの間に差し込みスライドさせてクリップの位置を探す。
2. SSTにてクリップを起こし、モールドイングをボデー側に押し上げるようにしてモールドイングをクリップよりはずす。

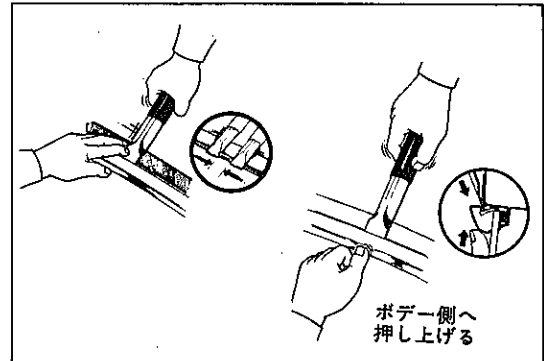


図9-8-5 アツパ モールドイング取りはずし (SST使用)

M1604  
M2386

紹介工具（アウトサイド モールディング リムーバ）を使用する場合

1. リムーバの先端部をモールディングとガラスの間に差し込み、リムーバをスライドさせながらクリップの位置を探す。
2. リムーバでクリップの引つ掛かり部を引き起こし、モールディングを若干浮かした状態でモールディングをクリップよりはずす。

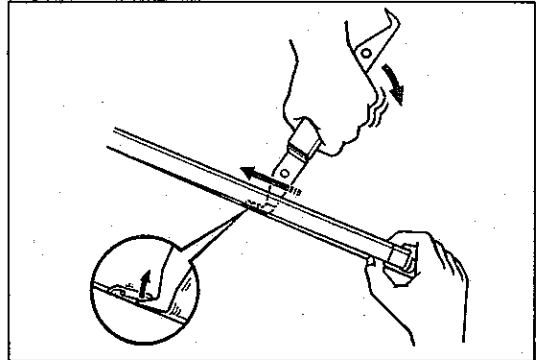


図9-8-6 アツパ モールディング取りはずし (紹介工具使用) M1605

- ④ サイド モールディングを取り付ける前にルーフトリップ サイド フィニッシュ モールディング フロント シールを新品に貼り替える。(ハードトップのみ)

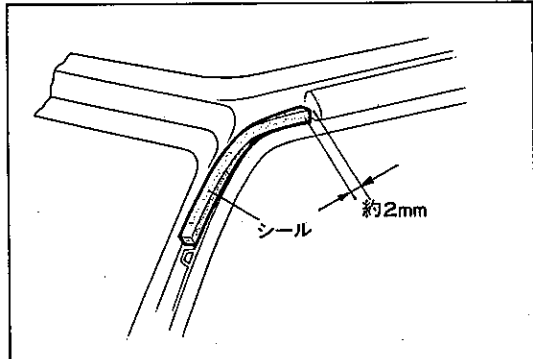


図9-8-7 シール貼り付け Z4303

- ⑤ アツパ モールディングの取り付け前に防錆用ウインド シーラを充てんする。

(P 9-35参照)

- ⑥ アツパ モールディング クリップ No.2部の取り付けは下記要領で行なう。

1. 治具を使用してクリップのアーム部とガラスの間にモールディングをそう入する。

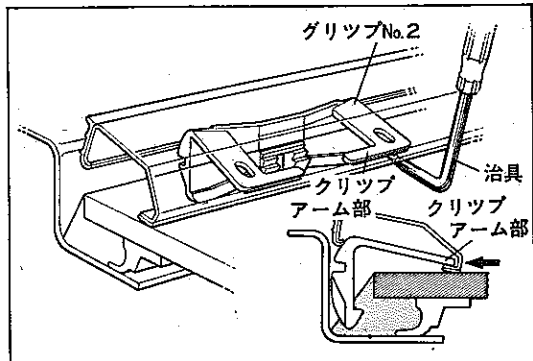


図9-8-8 アツパ モールディング取り付け (クリップ アーム部) Z4489

2. モールディングのツメをクリップとボデーの間にたたき込みツメどうしをかん合させてモールディングを固定する。

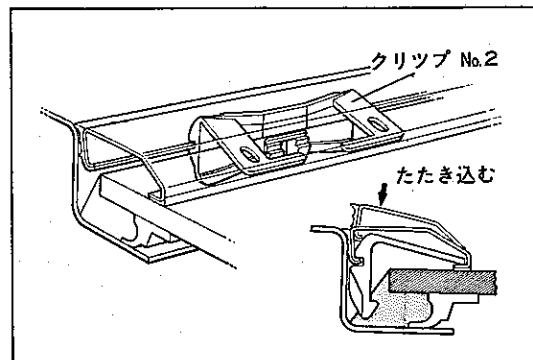


図9-8-9 アツパ モールディング取り付け Z4490

- ⑦アツパ モールドイング クリップ No.1部の  
 の取り付けはモールドイングのツメをクリッ  
 プとボデーの間にたたき込みツメどうしをか  
 ん合させてモールドイングを固定する。

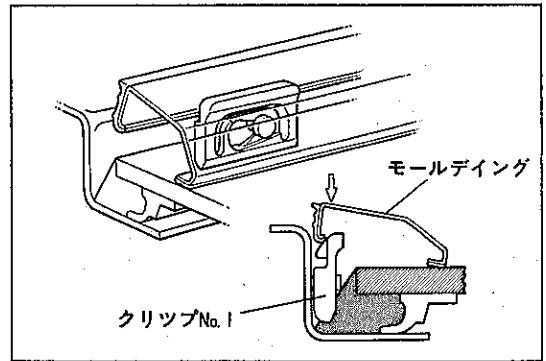


図9-8-10 アツパ モールドイング取り付け Z4535

モールドイング クリップ

- ①クリップが破損した場合は下記要領で交換す  
 る。

クリップ No.1

1. クリップ周辺の接着層を削り取り，クリッ  
 プを取りはずす。
2. 新品のクリップをT スタッドに取り付け  
 る。

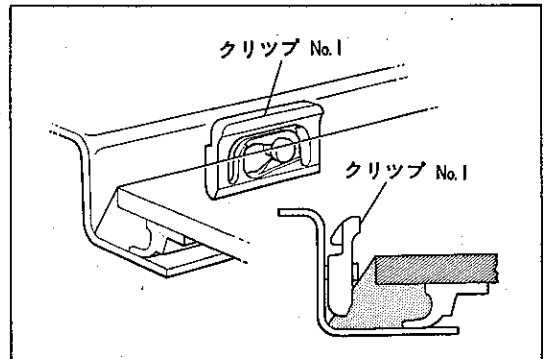


図9-8-11 クリップ No.1交換 Z4491

クリップ No.2

1. モールドイングに新品のクリップを取り付  
 ける。

参考

クリップ④部を引つ掛けてから⑤部をはめ込  
 む。

2. クリップそり入部の接着層を削り取る。

注意

ボデーに傷を付けない。

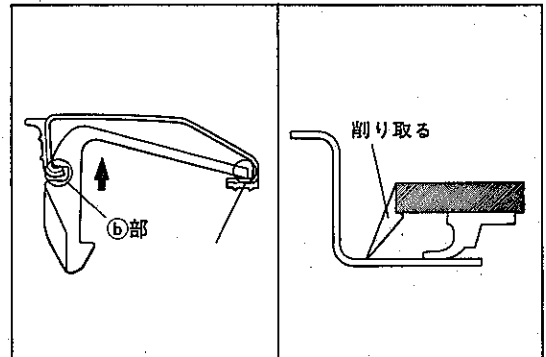


図9-8-12 クリップ No.2 交換(1) Z4492  
 Z4493

3. 削った部位にアドヘシブ（主剤100g に対  
 して硬化剤15g）を充てんする。

アドヘシブ セット

08850-00070（低温用）

08850-00080（高温用）

4. モールドイング（クリップ付き）アドヘシ  
 ブ充てん部位にたたき込む。

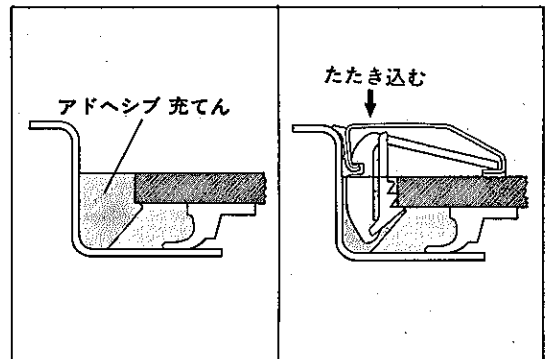
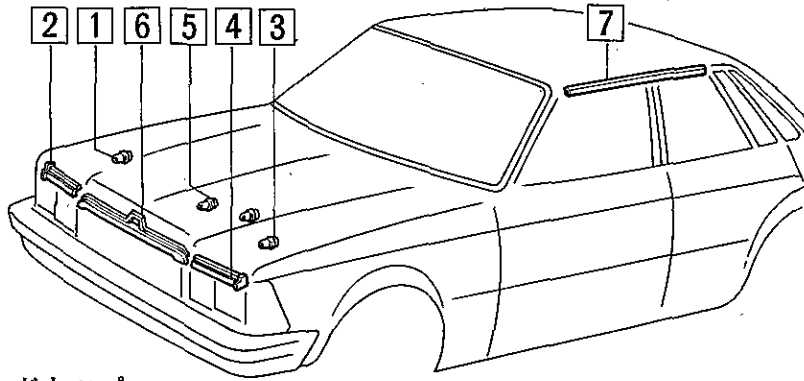


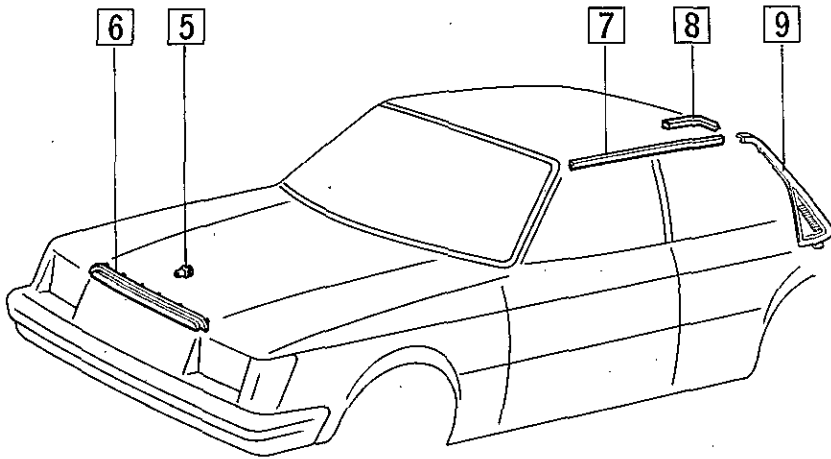
図9-8-13 クリップ No.2 交換(2) Z4494  
 Z4495

構成図

マークII  
セダン



マークII  
チェイサー ハードトップ



- |                                      |  |
|--------------------------------------|--|
| ① ナット (2個) (マークII)                   | ⑦ モールディング, ルーフ ドリツブ サイド<br>フロント フィニツシュ         |
| ② モールディング, フード, フロント, ライト<br>(マークII) | ⑧ ルーバ ASSY, ルーフ サイド ベント<br>(P9-47参照) (ハードトップ)  |
| ③ ナット (2個) (マークII)                   | ⑨ パッド, クォータ ベント ルーバ, No3<br>(P9-47参照) (ハードトップ) |
| ④ モールディング, フード, フロント, レフト<br>(マークII) |  |
| ⑤ ナット (6個) (マークII)                   |  |
| ⑥ モールディング, フード, フロント (マークII)         |  |

図9-8-14 フード & ルーフ ドリツブ モールディング脱着

Z3738



脱着

作業手順

図の□内の番号順に取りはずす。取り付けは逆の順序で行なう。

再使用不可部品

クォータ ベント ルーバ パッド

要 点

- ① ルーフ ドリツプ サイド モールディングの取り付けは下記要領で行なう。

セダン系

1. モールディングのボデーへのクランプ部に SST をかけボデーに傷を付けないように強く引いて取りはずす。

ハードトップ系

1. モールディングの上側をドライバで手前こじて取りはずす。

- ② ルーフ サイド ベント ルーバの取り付け前にパッドを新品に貼り替える。  
(P9-48参照)

- ③ ルーフ ドリツプ サイド モールディングの取り付けは下記要領で行なう。

セダン系

1. モールディング上側をルーフ ドリツプチャンネル上側に掛け下側をたたき込む。

ハードトップ系

1. モールディング下側をルーフ ドリツプチャンネル下側に掛け、上側をたたき込む。

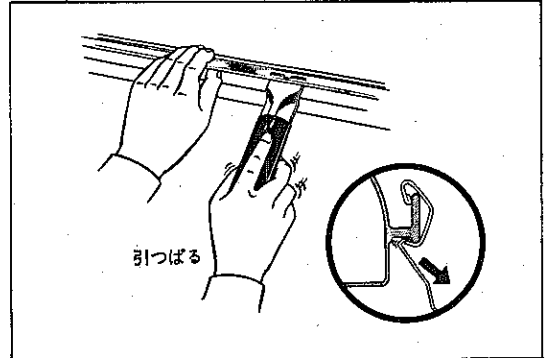


図9-8-15 ルーフ ドリツプ サイド モールディング取りはずし (セダン系) M1615

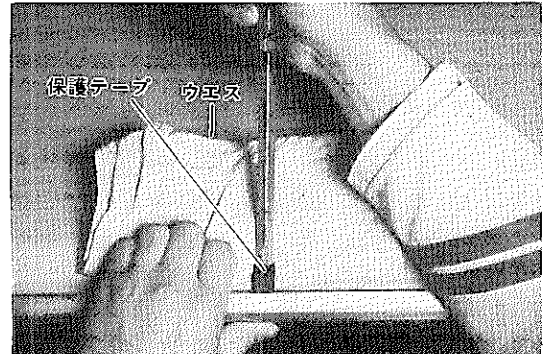


図9-8-16 ルーフ ドリツプ サイド モールディング取りはずし (ハードトップ系) P6062

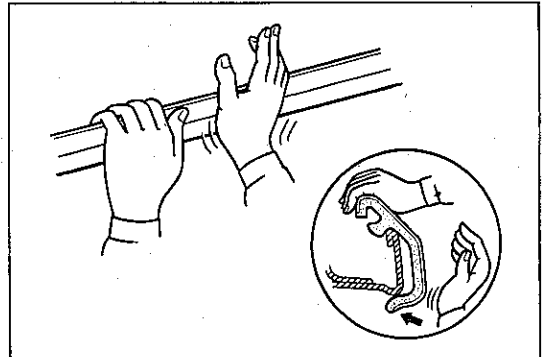


図9-8-17 ルーフ ドリツプ サイド モールディング取り付け (セダン系) Z4496

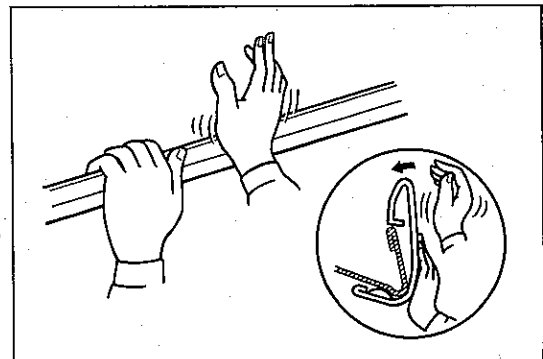


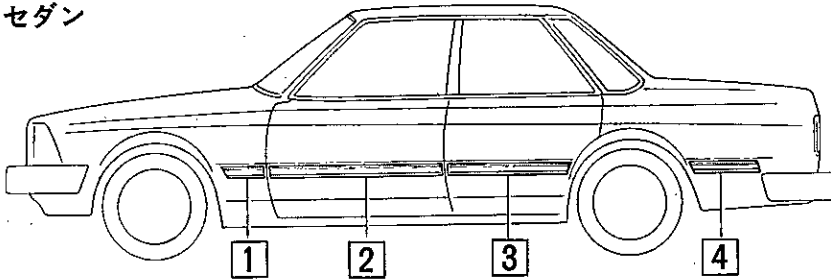
図9-8-18 ルーフ ドリツプ サイド モールディング取り付け (ハードトップ系) Z4497

構成図

アウトサイド モールディング

- ① モールディング, フロント フェンダ アウトサイド
- ② モールディング, フロント ドア アウトサイド
- ③ モールディング, リヤ ドア アウトサイド
- ④ モールディング, クォータ パネル アウトサイド

セダン



ハードトップ

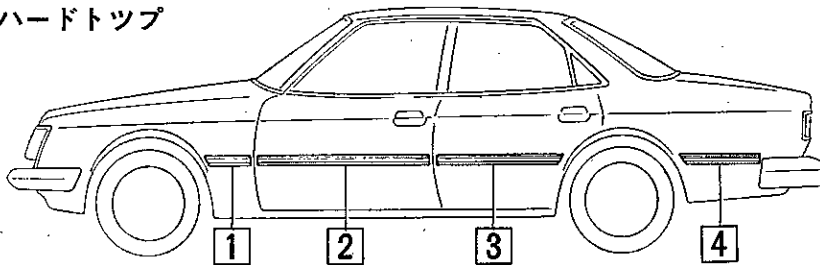


図9-8-19 アウトサイド モールディング脱着

Z3739

脱着

作業手順

図の□内の番号順に取りはずす。取り付けは逆の順序で行なう。

再使用不可部品

アウトサイド モールディング

注意

ボデーに傷を付けないようにする。

要点

- ① モールディングの取りはずしは下記要領で行なう。
  1. スクレツパに保護テープを貼つてモールディングの両端20mmくらいをはがす。
  2. カッタなどを使用して接着剤を切り離しモールディングをはがす。

参考

各モールディングの両端より 20~100mm 位の箇所は強力接着剤で接着してある。

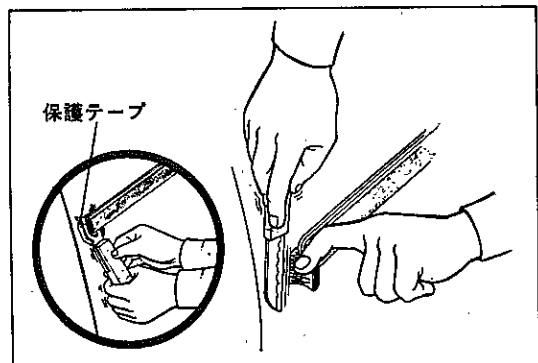


図9-8-20 アウトサイド モールディング 取りはずし(1) M6299

3. ボデー側に付着している接着剤をカットまたは、サンドペーパーなどで取り除く。

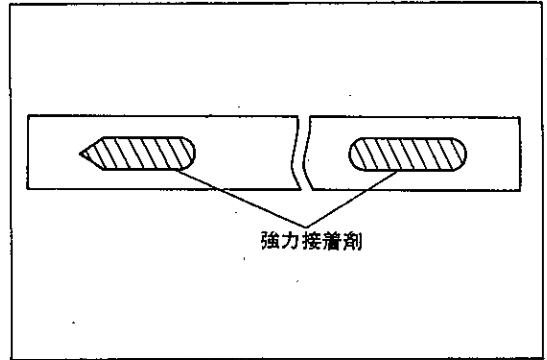


図9-8-21 アウトサイド モールディング 取りはずし(2) M1629

- ②モールディングの取り付けは下記要領で行なう。

1. 白ガソリンでモールディング取り付け部のよごれを拭き取り、きれいなウエスにアルコールを含ませて、白ガソリンを拭き取る。

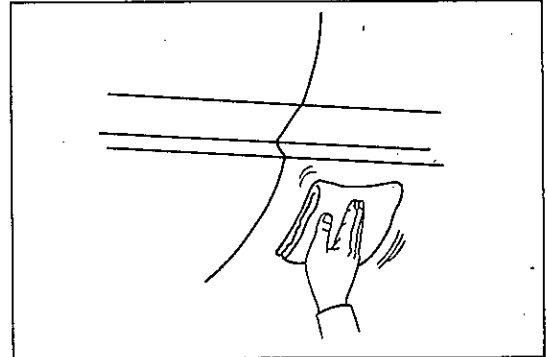


図9-8-22 接着面清掃 M2390

2. モールディングおよびボデー外板（接着部およびその周辺）を赤外線ランプなどで加温する。

モール 20~30°C

ボデー 40~60°C

**注意**

モールディングを必要以上に加温すると接着不良を生ずる場合がある。

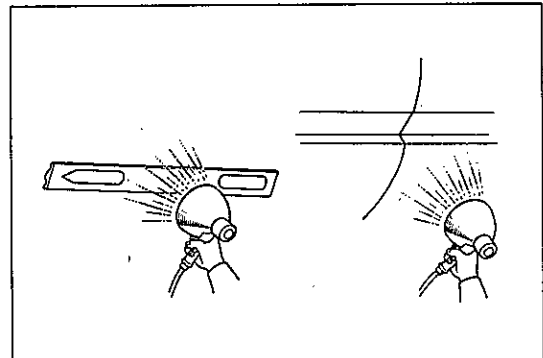


図9-8-23 モールディングおよびボデー加温 M2391 M2392

3. モールディング両端の両面テープ打ち抜き部にプライマ T を筆などで塗布し、乾燥させモールディング両端部の両面テープ打ち抜き部に接着剤をビード状に塗布する。

**注意**

1. 接着剤塗布後、30秒以内にモールディングを接着する。
  2. モールディング両端の両面テープ打ち抜き部を手などで触れないようにする。
4. サイド プレス ラインより規定の幅であらかじめテープを貼つておく。
  5. 裏側の離形紙をはがしながら、取り付け寸法通りにモールディングを貼り付ける。
  6. 手で均等に十分圧着する。

**注意**

1. 離形紙をはがしてから、ゴミなどが付着しないようにする。
2. 両端は十分圧着する。
3. 接着剤がはみ出した場合はヘラなどで取り除き乾いたウエスで拭き取る。
4. 接着後24時間は洗車しない。

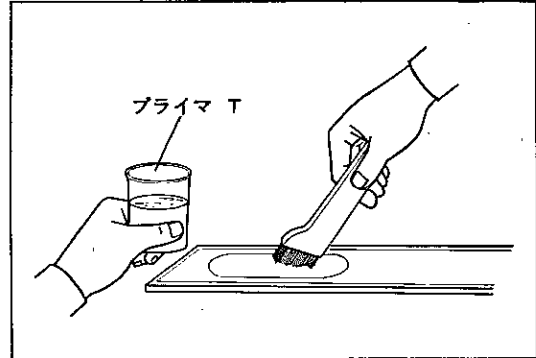


図9-8-24 プライマ T 塗布

Z 0671

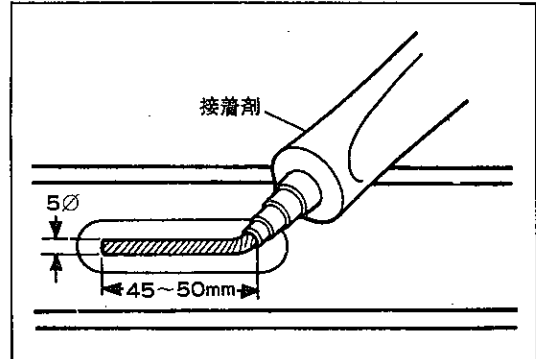
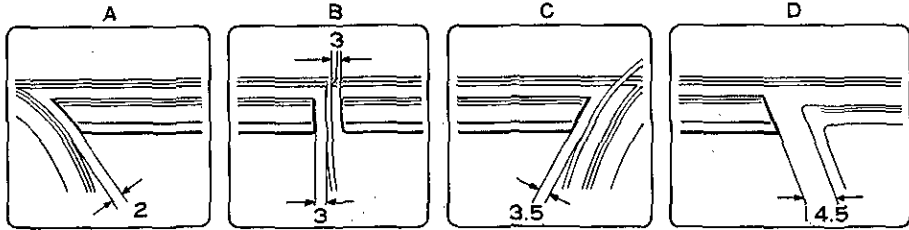
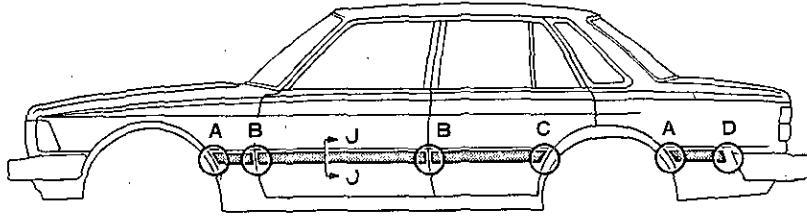


図9-8-25 接着剤塗布

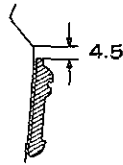
Z 0672

セダン

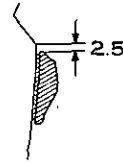


J-J 断面

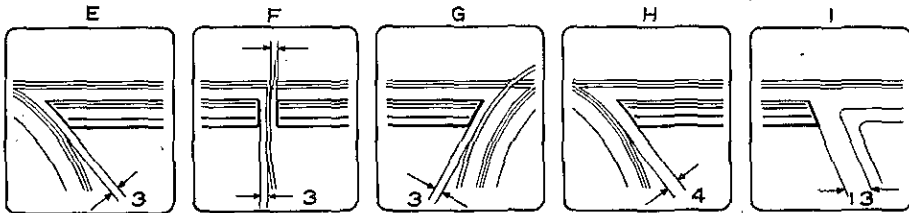
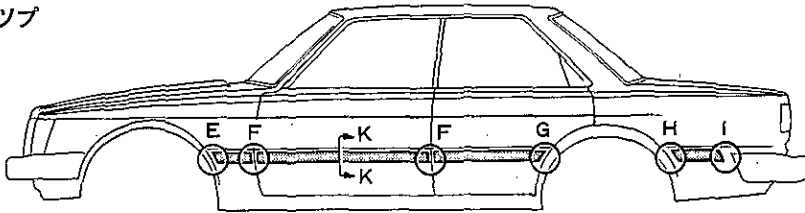
グラデ、アバンテ



グラデ、アバンテを除く

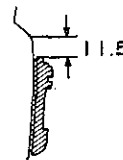


ハードトップ



K-K 断面

グラデ、アバンテ



グラデ、アバンテを除く

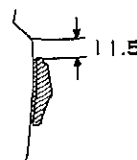


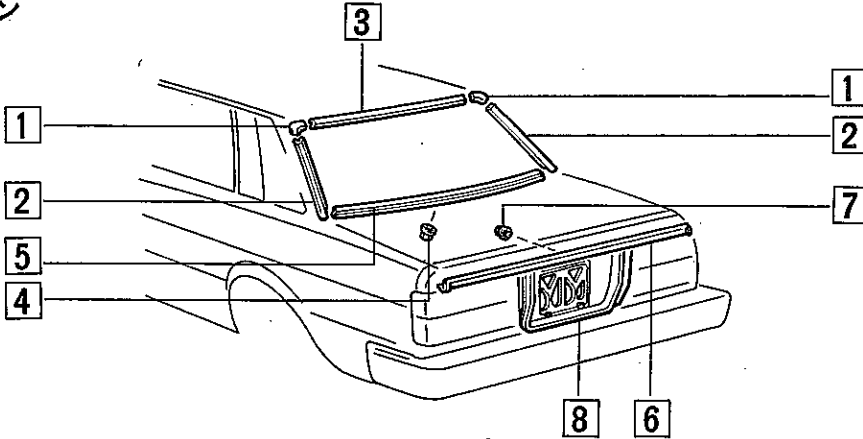
図9-8-26 アウトサイド モールディング取り付け位置

Z3740

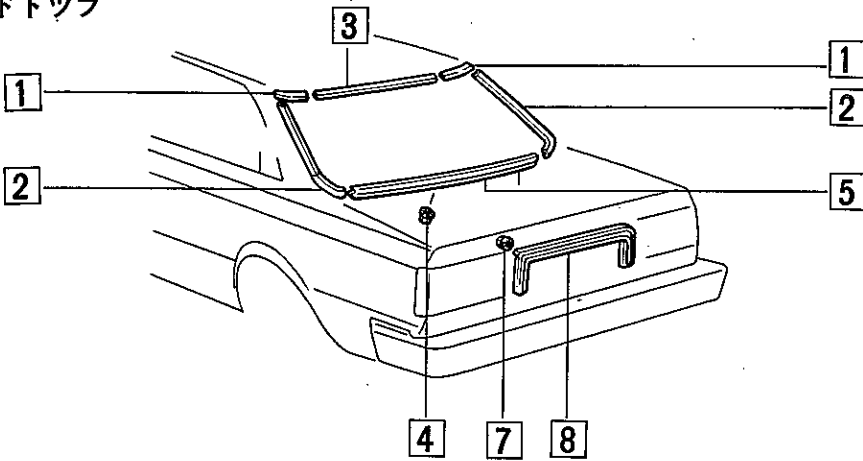
構成図

バック ウインド, ラッゲージ コンパートメント ドア & ロー バック パネル モールディング

セダン



ハードトップ



- |   |                            |                                      |                                      |
|---|----------------------------|--------------------------------------|--------------------------------------|
| ① | モールディング, バック ウインド コーナ, アツバ | ⑥                                    | モールディング, ラッゲージ コンパートメント ドア バック (セダン) |
| ② | モールディング, バック ウインド サイド      | ⑦                                    | ナット                                  |
| ③ | モールディング バック ウインド, アツバ      | (マークII セダン グランデ 10個 マークII ハードトップ 6個) |                                      |
| ④ | ナット (セダン 5個, ハードトップ 4個)    | (チエイサー セダン アバンテ 6個 チエイサー ハードトップ 4個)  |                                      |
| ⑤ | モールディング, バック ウインド, ロー      | ⑧                                    | パネル サブ ASSY, ボデー ロー バック ファイニッシュ センタ  |

図9-8-27 ロツカ パネル, ホイール オープニング & ドア ベルト モールディング脱着 Z3746

脱着

作業手順

図の□内の番号順に取りはずす。取り付けは逆の順序で行なう。

要点

- ①ロツカ パネル モールディングの取りはずしは、保護テープを貼ったスクレッパを使用する。

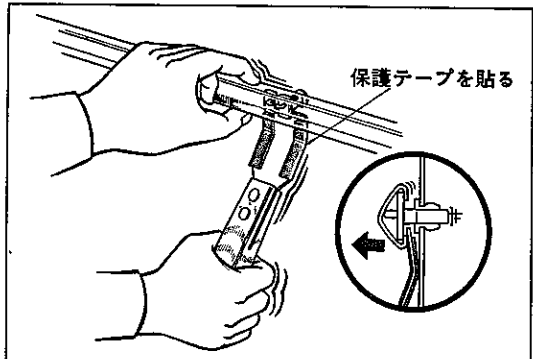


図9-8-28 ロツカ パネル モールディング M1625  
取りはずし

- ② ロツカ パネル モールディングの取り付けは、クリップを穴の位置に合わせて手でたたき込む。
- ③ ドア ベルト モールディングの取りはずしは、②部をパネル側に押しながら保護テープを貼つたスクレッパを使用して取りはずす。
- ④ ドア ベルト モールディングの取り付けはねじ穴またはクリップを穴の位置に合わせて②部をパネル側に押しながらドア パネルにたたき込む。

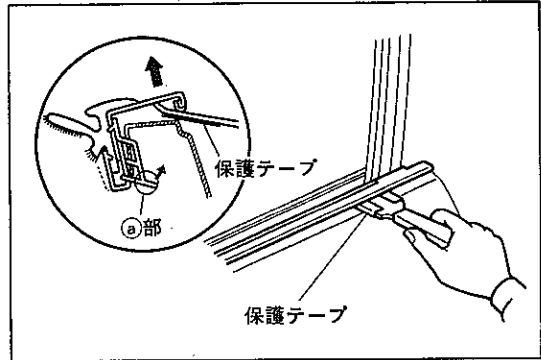
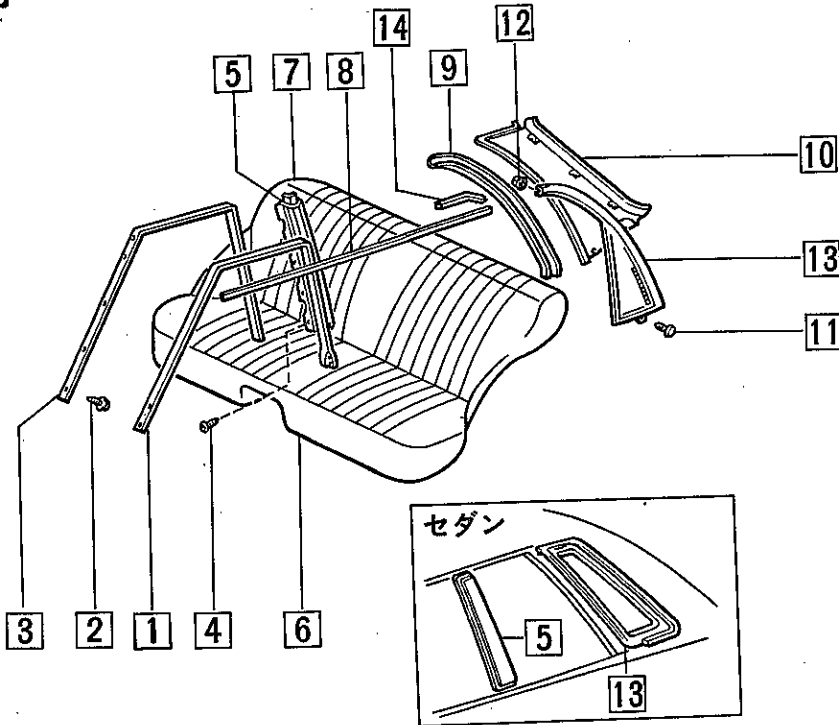


図9-8-29 ドア ベルト モールディング 取りはずし Z4498

構成図

センタ ピラー & クォータ パネル モールディング



- |   |  |
|---|--|
| <ul style="list-style-type: none"> <li>① ウェザストリップ, ルーフ サイド レール, フロント (ハードトップ)</li> <li>② スクリュ (14本) (ハードトップ)</li> <li>③ リテーナ, ルーフ サイド レール ウェザストリップ, フロント (ハードトップ)</li> <li>④ スクリュ (2本) (ハードトップ)</li> <li>⑤ ガーニツシュ サブ ASSY, センタ ピラー, アウタ (セダン) モーディング, センタ ピラー (ハードトップ)</li> <li>⑥ クッション ASSY, リヤ シート (P9-96参照) (ハードトップ)</li> <li>⑦ バック ASSY, リヤ シート (P9-96参照) (ハードトップ)</li> </ul> | <ul style="list-style-type: none"> <li>⑧ モールディング, ルーフ サイド ファイニツシュ, フロント (ハードトップ)</li> <li>⑨ ベース, ルーフ サイド インナ ガーニツシュ (ハードトップ)</li> <li>⑩ ガーニツシュ, ルーフ サイド トリム (ハードトップ)</li> <li>⑪ クリップ (1個) (ハードトップ)</li> <li>⑫ ナット (3個) (ハードトップ)</li> <li>⑬ モールディング, クォータ ウィンド アウトサイド, フロント (P9-33参照) (セダン) ルーバ ASSY, ルーフ サイド ベント (ハードトップ)</li> <li>⑭ パッド, クォータ ベント ルーバ, No.3 (ハードトップ)</li> </ul> |
|---|--|

図9-8-30 センタ ピラー & クォータ パネル モールディング脱着

Z3944

 脱 着

作業手順

図の□内の番号順に取りはずす。取り付けは逆の順序で行なう。

再使用不可部品

クオータ ベント ルーバ パッド

要 点

①ルーフ サイド レール ウェザストリップの取りはずしはクリップ（4個）を取らずにウェザストリップに無理な力が加わらないようにぶら下げておく。

②ルーフ サイド ベント ルーバを取り付ける前にクオータ ベント ルーバ パッドを新品に貼り替える。（ハードトップのみ）

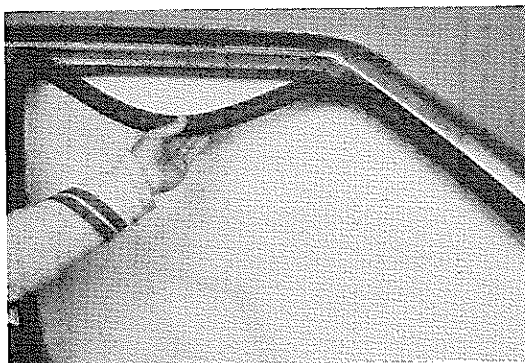


図9-8-31 ウェザストリップ取りはずし P5595

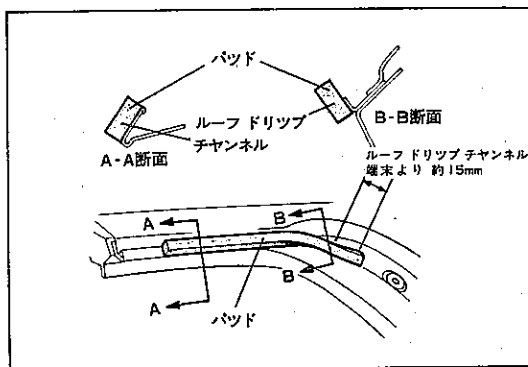


図9-8-32 パッド貼り付け位置 Z4304

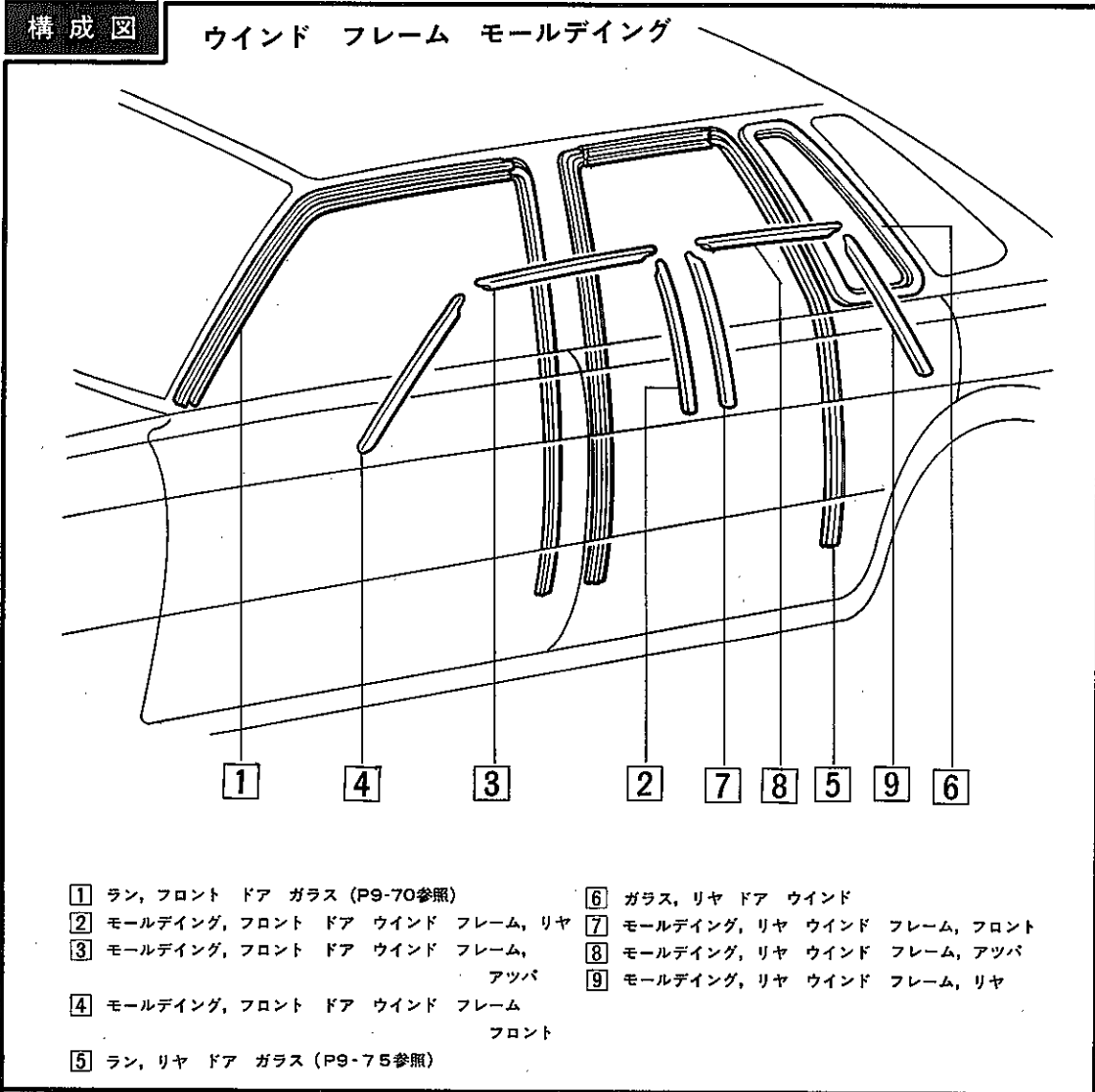
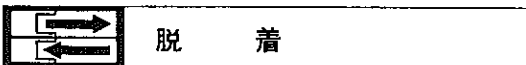


図9-8-33 ウインド フレーム モールディング脱着

Z3945

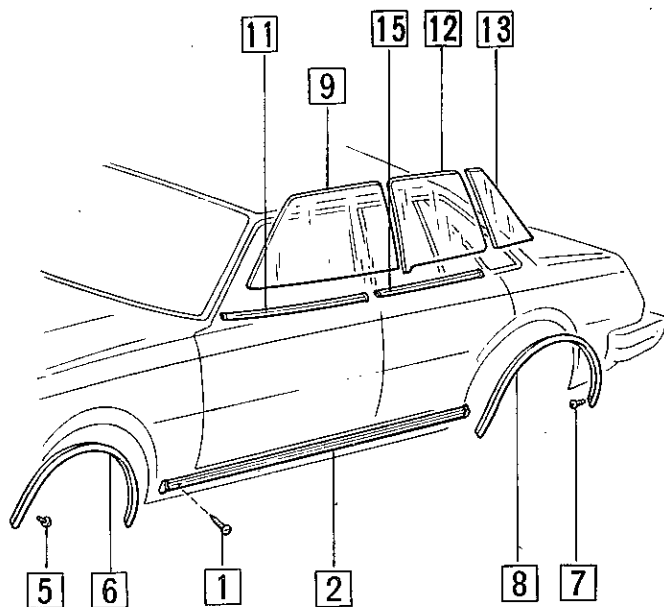


**作業手順**

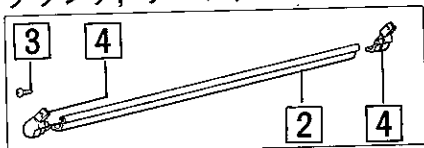
図の□内の番号順に取りはずす。取り付けは逆の順序で行なう。

構成図

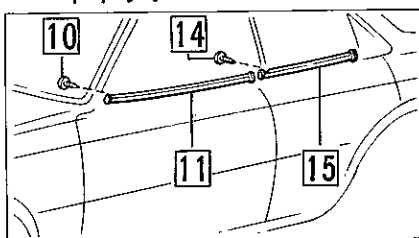
バック ウインド, ラツゲージ コンパートメント ドア & ロワー バック パネル モールディング



グランデ, アバンテ



ハードトップ



- ① スクリュ (2本)
- ② モールディング, ロツカ パネル
- ③ スクリュ (2本) (グランデ, アバンテ用)
- ④ モールディング, ロツカ パネル フロント & リヤ (グランデ, アバンテ用)
- ⑤ スクリュ (5本)
- ⑥ モールディング, フロント フェンダ ホイール オープニング
- ⑦ スクリュ (4本)
- ⑧ モールディング, クォータ パネル ホイール オープニング
- ⑨ ガラス サブ ASSY, フロント ドア (P9-75参照)

- ⑩ スクリュ (2本) (ハードトップ)
- ⑪ モールディング, フロント ドア ベルト
- ⑫ ガラス サブ ASSY, リヤ ドア トリム (P9-75参照)
- ⑬ ガラス, リヤ ドア ウインド (P9-83参照) (セダン)
- ⑭ スクリュ (2本) (ハードトップ)
- ⑮ モールディング, リヤ ドア ベルト

図9-8-34 バック ウインド, ラツゲージ コンパートメント ドア & ロワー バック パネル モールディング脱着

Z4196



脱着

作業手順

図の□内の番号順に取りはずす。取り付けは逆の順序で行なう。

要 点

- ① バック ウインド モールディングのクリップ位置は右図を参照する。(セダン)
- ② バック ウインド モールディングの脱着は P9-37を参照する。

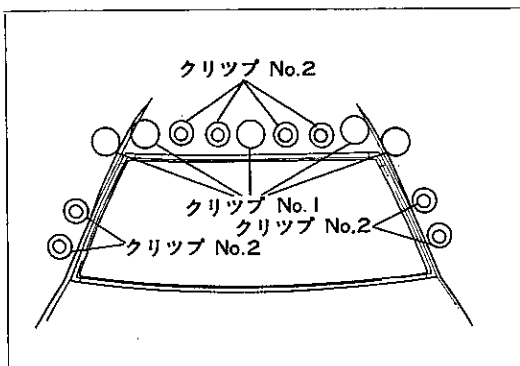


図9-8-35 クリップ位置

Z2692

③バック ウインド アツパおよびサイド モールディング取り付け前にアツパとサイド部にウインド シーラを充てんする。

(P9-32参照)

④ラツゲージ コンパートメント ドア モールディングの取りはずしは、保護テープを貼ったスクレッパを使用してモールディングとパネル裏側の間に差し込みたたき出す。

⑤ラツゲージ コンパートメント ドア モールディングの取り付けは手でたたき込む。

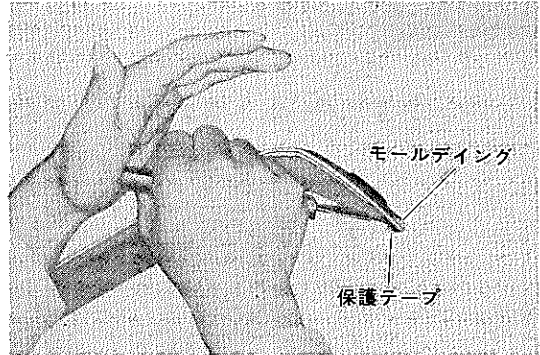


図9-8-36 ラツゲージ コンパートメント ドア モールディング取りはずし P7579

9

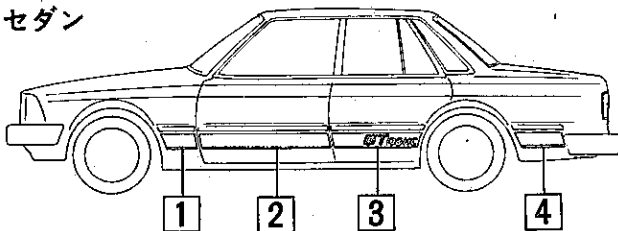
ストライプ

〔準備品〕

工 具	プラスチック スキージ	ストライプ貼り付け用
油 脂 その他	溶剤 (白ガソリン, アルコール)	ボデー面清掃用
	L型治具	ストライプ貼り付け用
	赤外線ランプ	接着部およびストライプ加温用
	プラスチック ヘラ	ストライプ貼り付け用
	テープ	塗装面保護用
	カツタなど	ストライプの切り離しおよび取りはずし用
	針	気泡追い出し用

構成図 (1/2)

セダン



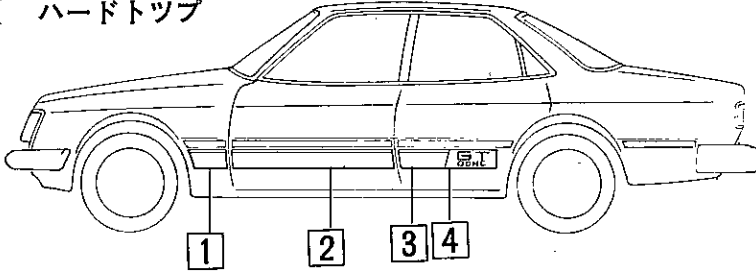
- ① ストライプ, フエンダ
- ② ストライプ, ドア, No.1
- ③ ストライプ, ドア, No.2
- ④ ストライプ, クォータ パネル

図9-9-1 ストライプ脱着 (1/2)

Z3741

構成図 (2/2)

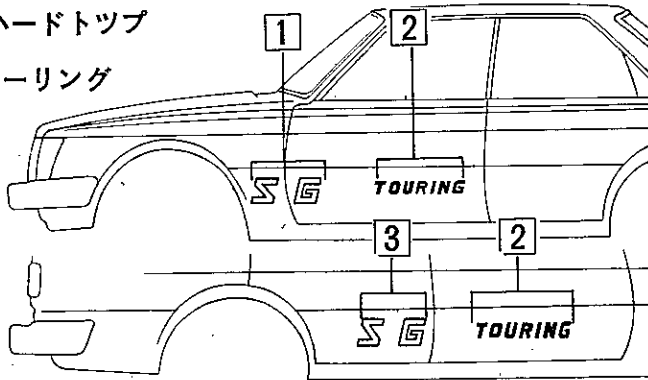
マークⅡ ハードトップ



チエイサー ハードトップ

SG ツーリング

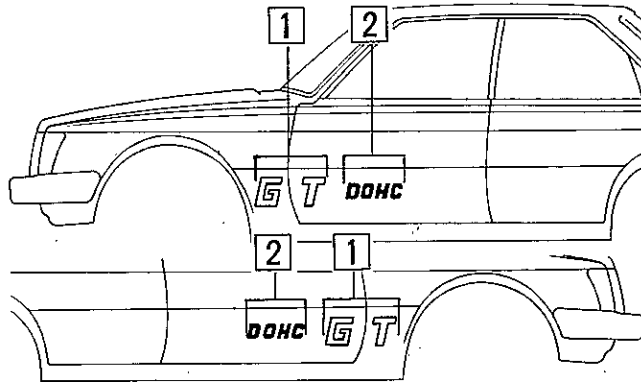
左側



右側

GT

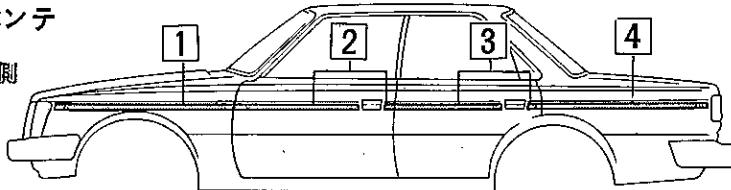
左側



右側

アバンテ

両側



- |                 |                  |
|-----------------|------------------|
| ① ストライプ、フエンド    | ④ ストライプ、ドア、No.3  |
| ② ストライプ、ドア、No.1 | ⑤ ストライプ、クォータ パネル |
| ③ ストライプ、ドア、No.2 |                  |

図9-9-2 ストライプ脱着 (2/2)

Z3767  
Z3742

 脱 着

要 点

図の□内の番号順に取りはずす。取り付けは逆の順序で行なう。

再使用不可部品

ストライプ

要 点

①ストライプの取りはずしは、ストライプの端末をつめまたは刃物で浮かして反対の方向にゆつくりと引きはがす。

参考

引きはがしが困難な場合、ストライプの回りに保護テープを貼り、アセトン、トルエン、メチルエチルケトン、ペイント リムーバなどをストライプ上面に塗布して軟化させてはがす。

注意

上記溶剤は塗装面をおかすおそれがあるので注意する。

- ②ストライプの取り付けは下記要領で行なう。
1. 白ガソリンでストライプ取り付け部のよごれを拭き取り、きれいなウエスにアルコールを含ませて、白ガソリンを拭き取る。
  2. ストライプおよびボデー外板（接着部およびその周辺）を赤外線ランプなどで加温する。

ストライプおよびボデー 20~40°C

3. 裏側の離形紙を静かにはがしながら貼り付け寸法どおりにストライプを貼り付ける。

注意

気泡やシワの出来ないようにする。

参考

手がいりにくいフロント フェンダとフロント ドア前部とのすき間へはL型治具を用いると良い。

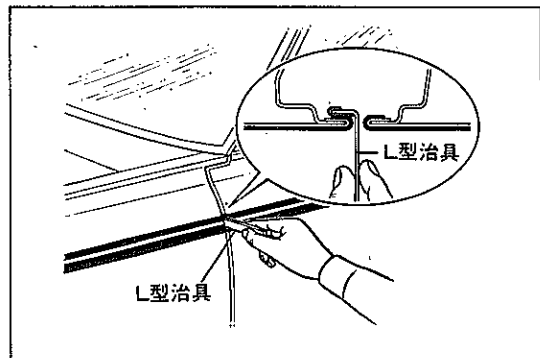


図9-9-3 端末巻き込み部の接着

Z 4197

4. 貼り付けたストライプをプラスチックスキージでずれたり、しわが出来たりしないよう、気泡を追い出す方向にはじめは軽く圧着し、次第に強く特に端末部分は念入りに圧着する。

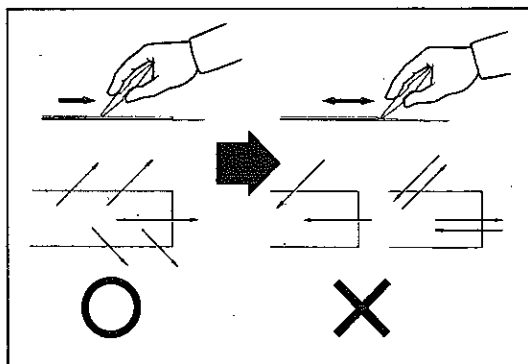


図9-9-4 ストライプ圧着

M1059

5. アプリケーション テープを端から順に静かにはがす。

**注意**

はやくはがすとストライプも、はがれてしまうことがある。

6. ストライプをプラスチックスキージで再び圧着する。

7. ストライプ内に気泡が出来た場合は針で穴をあけ気泡を抜きその部分をさらに念入りに圧着する。

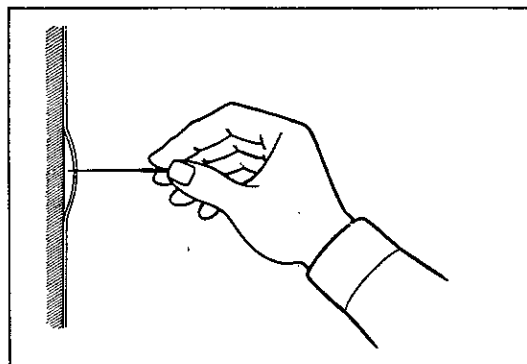


図9-9-5 気泡追い出し

S6736

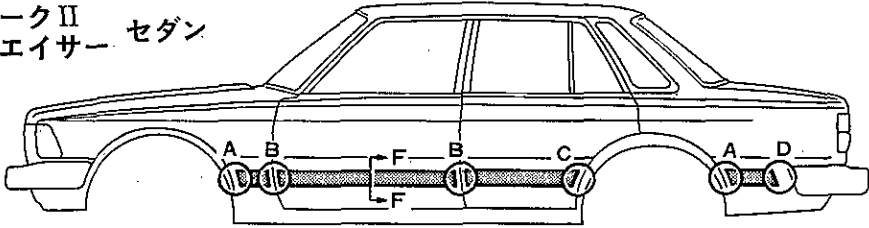
8. ストライプ貼り付け面を70°C (80°C以下)になるまで加温する。

**参考**

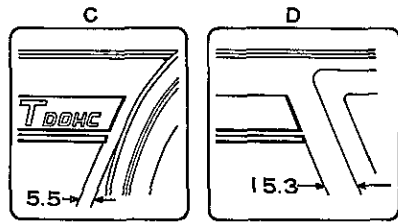
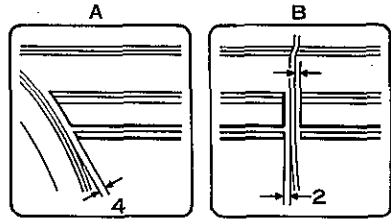
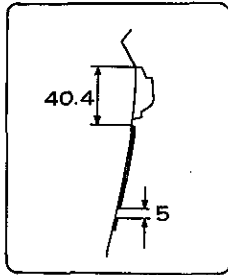
圧着不十分であつたり、気泡がはいつたりしているとふくれを生ずる。

(1/2)

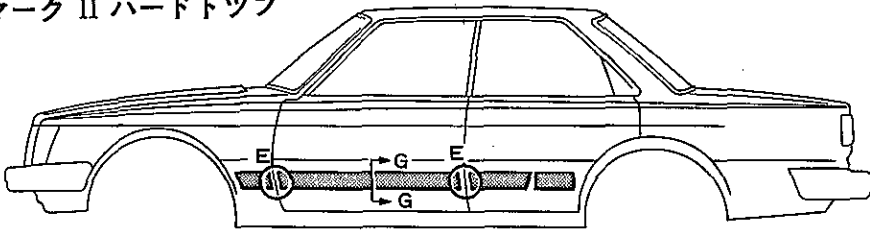
マークII  
チエイサー セダン



F-F断面



マークII ハードトップ



G-G断面

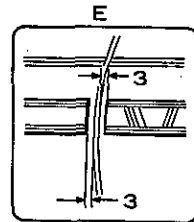
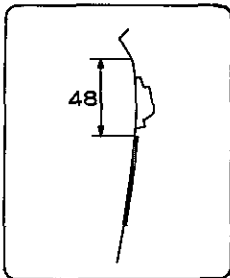


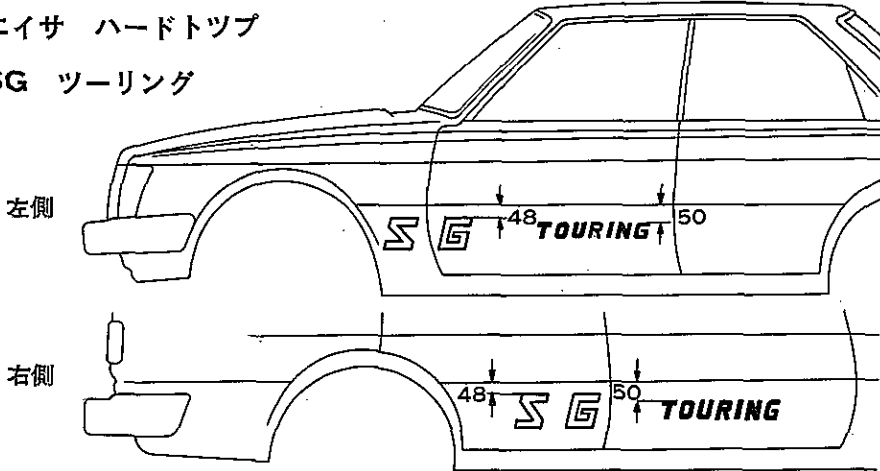
図9-9-6 ストライプ貼り付け位置 (1/2)

Z3743

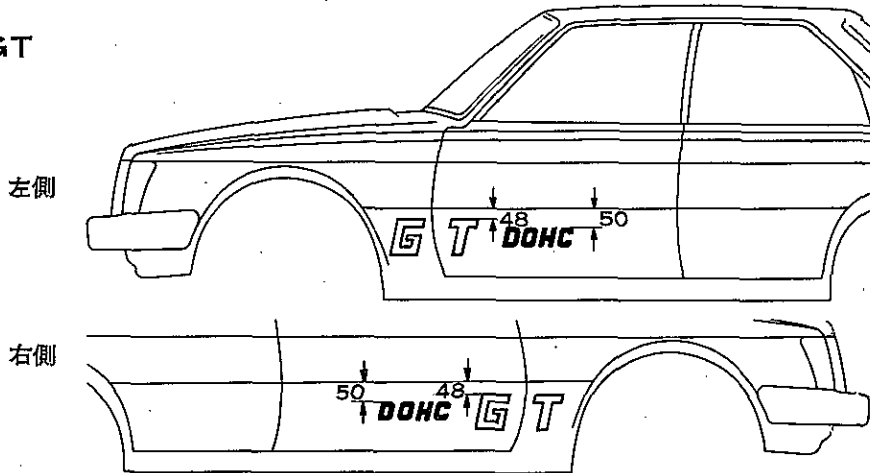
(2/2)

チエイサ ハードトップ

SG ツーリング



GT



アバンテ

両側

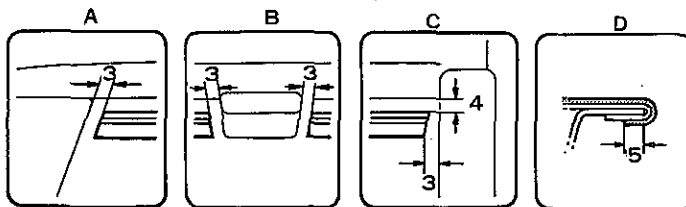
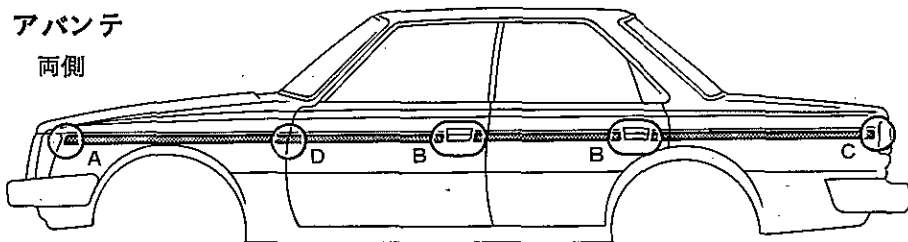


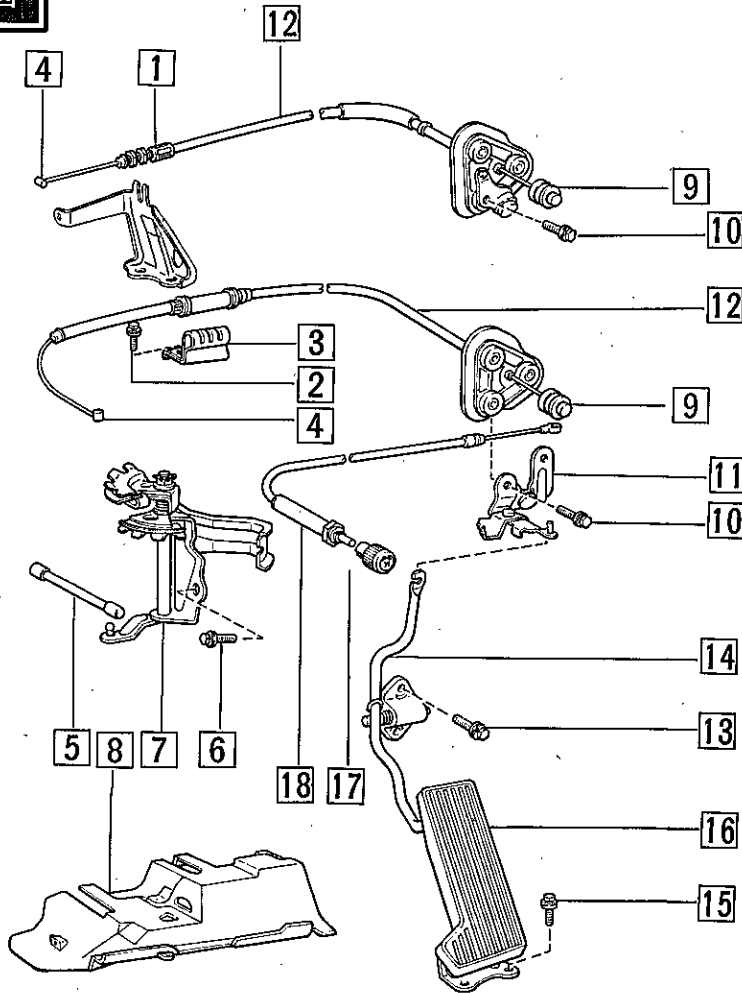
図9-9-7 ストライプ貼り付け位置 (2/2)

Z3762

10

アクセルレータ

構成図



- |  |  |
|--|--|
| <p>1 ナット (L型エンジン除く)</p> <p>2 ボルト (1本) (L型エンジンのみ)</p> <p>3 クランプ (L型エンジンのみ)</p> <p>4 アクセルレータ ワイヤ (エンジン ルーム側)</p> <p>5 ロッド サブ ASSY, アクセルレータ コネクティング, No.2 (L型エンジンのみ)</p> <p>6 ボルト (L型エンジンのみ)</p> <p>7 リンク, アクセルレータ (L型エンジンのみ)</p> <p>8 カバー サブ ASSY, インストルメント パネル アング, No.1 (P9-85参照)</p> <p>9 アクセルレータ ワイヤ (室内側)</p> | <p>10 ボルト (3本)</p> <p>11 アーム サブ ASSY, スロットル コントロール (L型エンジンのみ)</p> <p>12 ワイヤ ASSY, アクセルレータ</p> <p>13 ボルト (2本)</p> <p>14 ロッド ASSY, アクセルレータ ペダル</p> <p>15 ボルト (2本)</p> <p>16 ペダル, アクセルレータ ウィズ プラケット</p> <p>17 ノブ, スロットル ケーブル (L型エンジンのみ)</p> <p>18 ケーブル ASSY, スロットル (L型エンジンのみ)</p> |
|--|--|


図9-10-1 アクセルレータ脱着

Z3946

 脱着

作業手順

図の□内の番号順に取りはずす。取り付けは逆の順序で行なう。

 調整

箇所と基準

- ① アクセルレータ ワイヤのナット  
(L型エンジン除く)  
基準 スロットルバルブが全開から全開まで動く
- ② アクセルレータ ワイヤのクランプ  
(L型エンジンのみ)  
基準 1.フルスロットル時噴射ポンプが全開  
2.ワイヤに遊びがない
- ③ スロットルケーブル  
(L型エンジンのみ)  
基準 スロットルケーブルを右方向に1~6回転回したときエンジン回転が上がる

要点

- ① L型エンジン搭載車のアクセルレータワイヤのクランプ調整は下記要領で行なう。
  1. アクセルレータペダルをフルスロットル状態にしたとき、噴射ポンプが全開であることを確認し、クランプを取り付ける。
  2. アクセルレータペダルを戻したとき、ワイヤに遊びがないことを確認する。

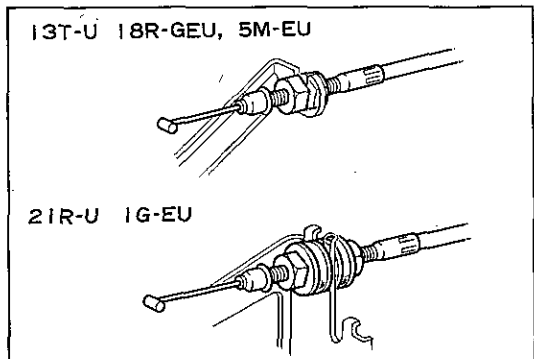


図9-10-2 アクセルレータワイヤナット調整 Z4536 (L型エンジン除く)

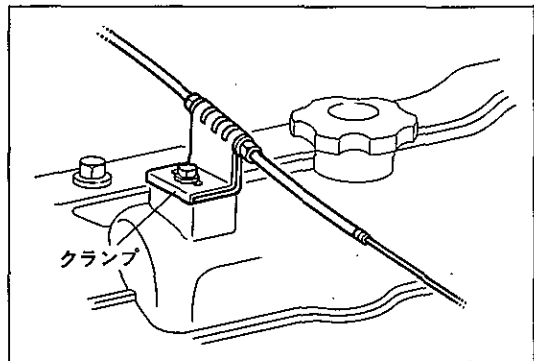


図9-10-3 アクセルレータワイヤクランプ調整 (L型エンジンのみ) Z4499

**11** フロント ドア

11-1 ドア トリム ボード & サービス ホール カバー

〔準備品〕

油脂 その他	ガム テープ	サービス ホール カバー脱着用
	ブチル テープ	

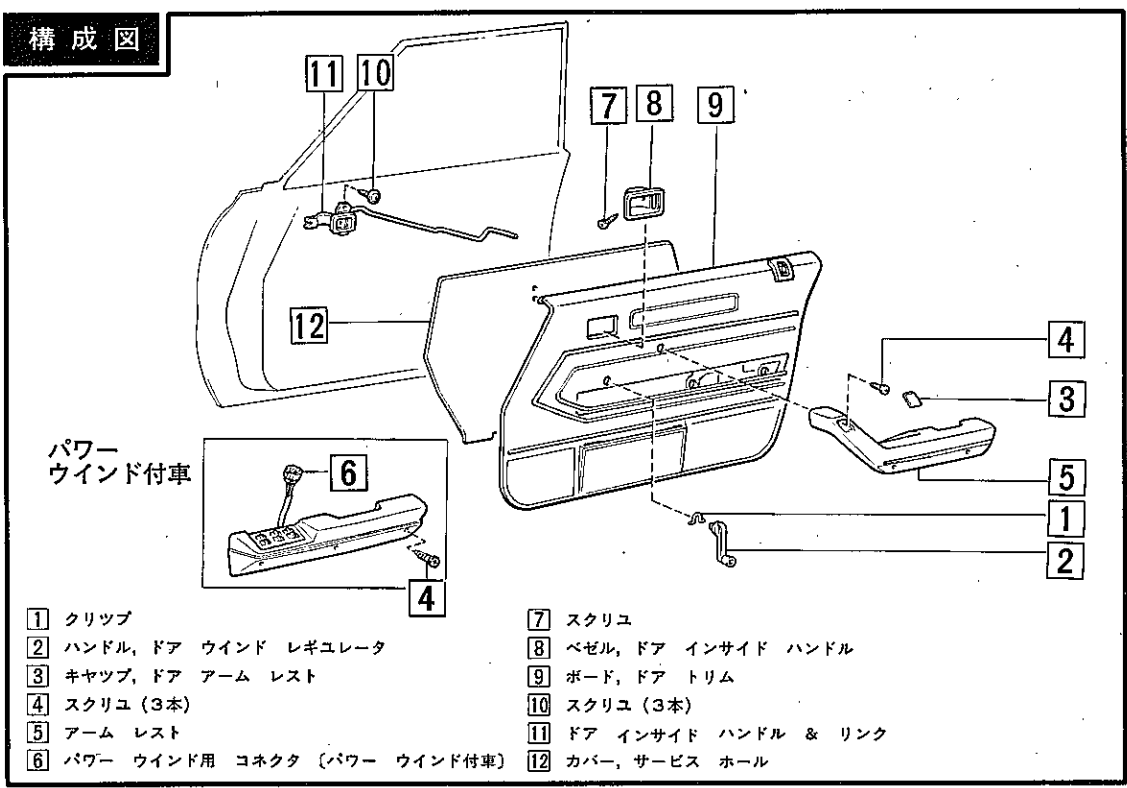


図9-11-1 ドア トリム & サービス ホール カバー脱着

Z3601

**脱着**

作業手順

図の□内の番号順に取りはずす。取り付けは逆の順序で行なう。

**要 点**

①ドア トリム ボードの取りはずしはクリップにドライバを当てて行ないボードを破らないようにする。取り付けはクリップの頭部中央を押す。

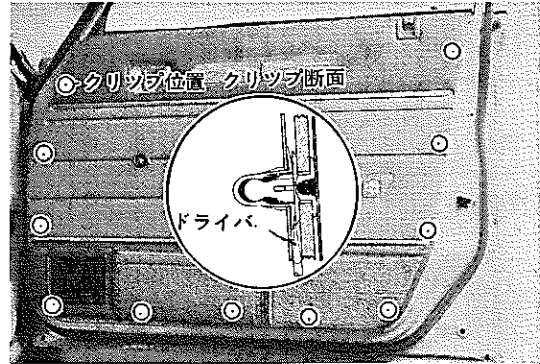


図9-11-2 ドア トリム脱着 P7263 Z3602

②サービス ホール カバーの取りはずしは破らないように引つ張りプチル テープがカバー側に残るように行なう。取り付けはもとどおり行ないガム テープでクリップ穴をふさがない。

**注意**

1. スピーカのコーン紙にふれない。
2. サービス ホール カバーに破れのあるものは交換する。

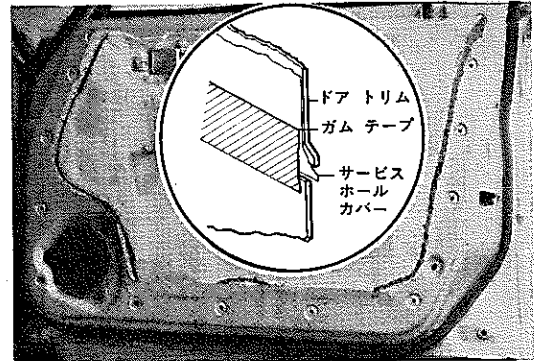


図9-11-3 サービス ホール カバー取り付け P7264 Z3603

③ドア インサイド ハンドルの取り付けは下記の要領で行なう。

1. ドアに仮り締めする。
2. ドア インサイド ハンドルを前方に引き急に抵抗を増す位置より 0.5~1.0mm 戻す。
3. 本締めする。

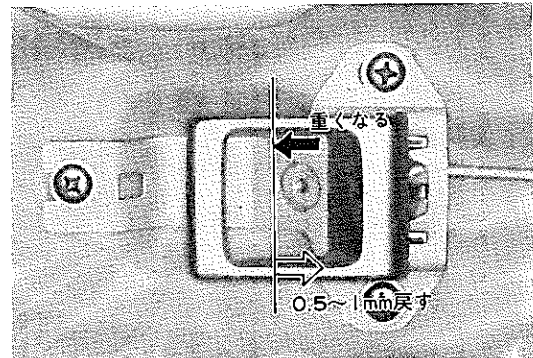


図9-11-4 ドア インサイド ハンドル取り付け P7265

④ウインド レギュレータ ハンドルの取りはずしはウエスなどで行ない取り付けはドアガラスが締まつた状態で前方に約30°傾ける。

**注意**

トリムをよごさないようにきれいなウエスを使用する。

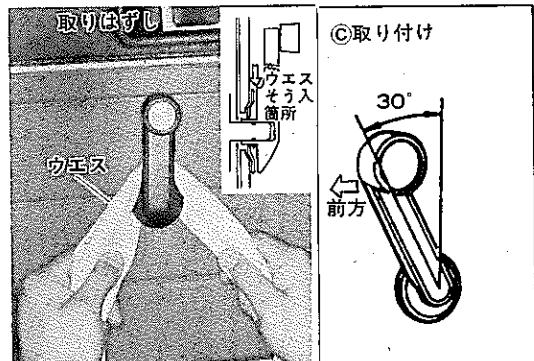


図9-11-5 ドア ウインド レギュレータ ハンドル取りはずし, 取り付け P7266 Z3604 Z0660

11-2 ドア ガラス & レギュレータ

〔準備品〕

油脂 その他	キャツスル MP グリース	レギュレータへの塗布用
-----------	---------------	-------------

構成図 セダン車

- ① ドア トリム & サービス ホール カバー  
(P8-59参照)
- ② モールディング, ドア ベルト  
(P9-46参照)
- ③ ボルト (2本)
- ④ ガラス ASSY, ドア
- ⑤ モータ用 コネクタ (パワー ウインド付車)
- ⑥ ボルト (5本)
- ⑦ レギュレータ ASSY, ドア ウインド

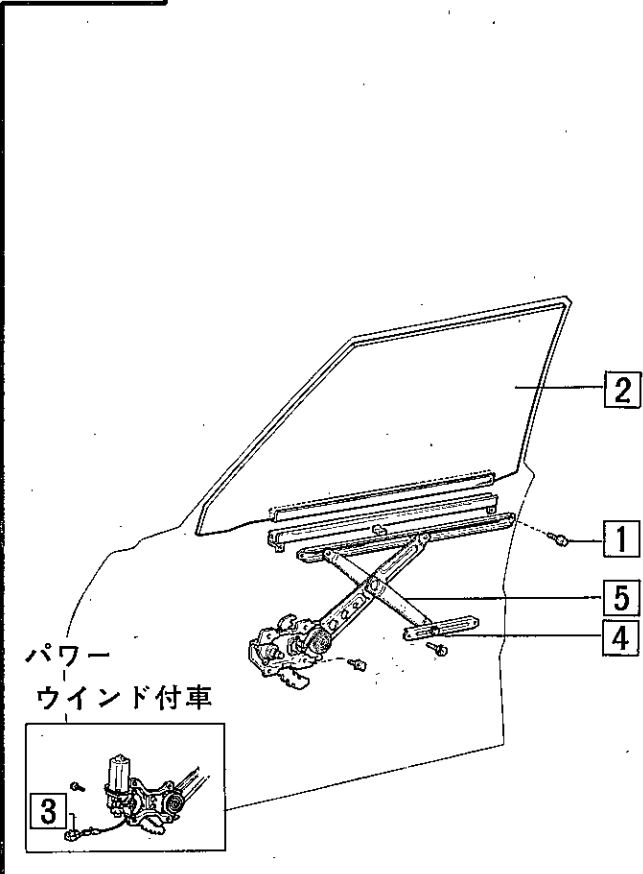


図9-11-6 ドア ガラス & レギュレータ脱着

Z4073

脱着

作業手順

図の□内の番号順に取りはずす。取り付けは逆の順序で行なり。

**要 点**

- ① ドア ガラス チャンネル取り付けナツトの取りはずしまたは取り付けは右図のサービスホールより行なう。
- ② ドア ガラスの取りはずしまたは取り付けはパネル上部で行なう。
- ③ ドア ウインド レギュレータは右図のサービスホールより抜く。
- ④ パワー ウインド付き車のレギュレータとガラスの取りはずしは下記要領にて行なう。
  1. レギュレータを作動させてチャンネル ナツトをサービス ホールの位置にする。
  2. チャンネル ナツトを取りはずしガラスを上へ抜く。
  3. レギュレータを全開位置まで作動させる。
  4. レギュレータ取り付けボルトをはずしてレギュレータ ウィズ モータをサービスホールより取りはずす。
- ⑤ ドア ウインド レギュレータの取り付け前にキャツスル MP グリースを塗布する。

**注意**

スパイラル スプリングへのグリース塗布はスプリング間のしゅう動面にも注入する。

- ⑥ ドア ガラスの取り付けはドア ガラスを全閉にしイコライザ アーム ブラケットを水平にして取り付けボルトを締め付ける。

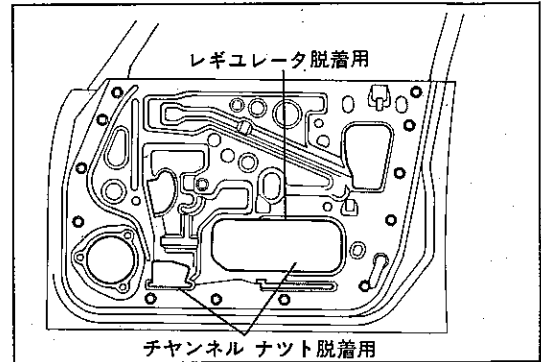


図9-11-7 ドア サービス ホール

Z4077

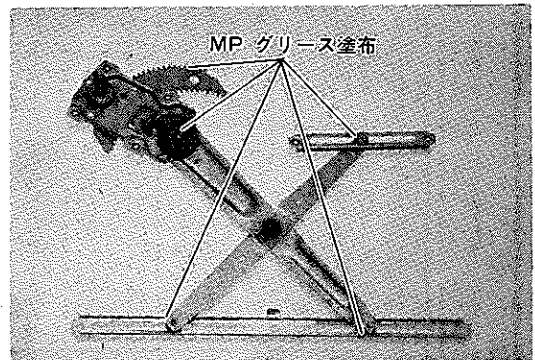


図9-11-8 グリース塗布箇所

P7267

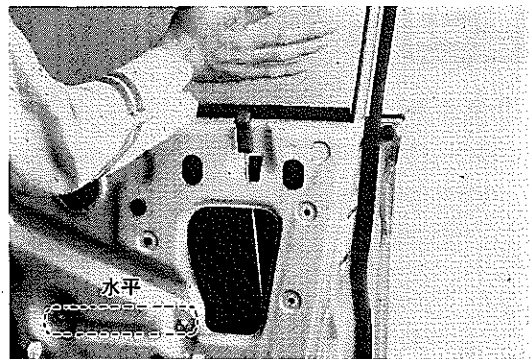


図9-11-9 ドア ガラス取り付け

P7268

分解図

セダン車 ドア ガラス ASSY

- ① チャンネル サブ ASSY, ドア ガラス
- ② フィラ, ドア ガラス
- ③ ガラス, ドア

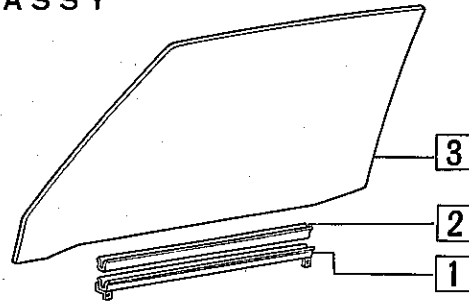


図9-11-10 ドア ガラス ASSY分解, 組み付け

Z4078



分解 & 組み付け

作業手順

図の□内の番号順に分解する。組み付けは逆の順序で行なう。

要 点

- ① ドア ガラス チャンネルの取り付け位置は右図の位置となる。

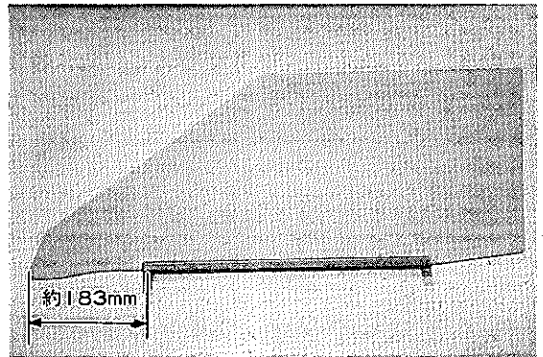
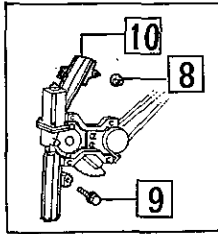


図9-11-11 ドア ガラス チャンネル 取り付け位置 P7269

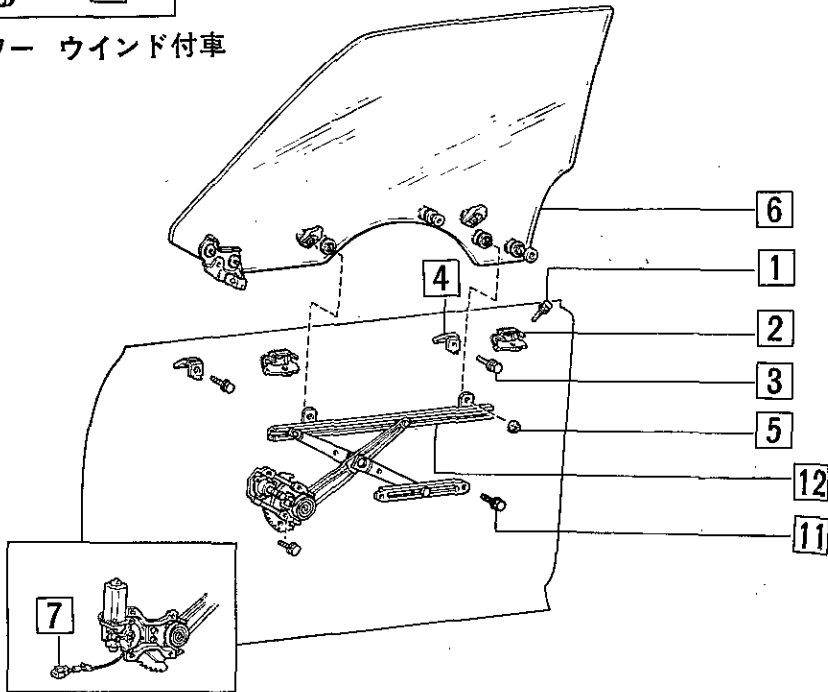
構成図

ハードトップ車

- ⑩ ドア トリム & サービス ホール カバー (P9-59参照)
- ⑩ モールディング, ドア ベルト (P9-46参照)
- ① ボルト (2本)
- ② サポート ドア トリム
- ③ ボルト (2本)
- ④ ストップ, ドア ガラス
- ⑤ ナット (2個)
- ⑥ ガラス ASSY, ドア
- ⑦ モータ用 コネクタ (パワー ウインド付車)
- ⑧ ナット (2個)
- ⑨ ボルト
- ⑩ ガイド サブ ASSY, ドア ウインド
- ⑪ ボルト (5本)
- ⑫ レギュレータ ASSY, ドア ウインド



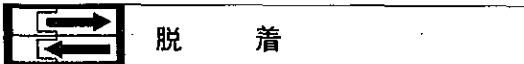
パワー ウインド付車



パワー ウインド付車

図9-11-12 ドア ガラス & レギュレータ脱着

Z3605



脱着

図の□内の番号順に取りはずす。取り付けは逆の順序で行なり。

要 点

- ① ドア ガラス チャンネル取り付けナットの脱着は右図のサービスホールより行なう。
- ② ドア ガラスの脱着はウエザストリップに傷を付けないようにすき間の広い部分よりブラケットとガイドローラを通して行なう。
- ③ ドア ウインド レギュレータは右図のサービスホールより抜く。
- ④ パワー ウインド付き車のレギュレータとガラスの取りはずしはP9-62を参照する。
- ⑤ ドア ウインド レギュレータへのキャツスル MP グリース塗布箇所はP9-62を参照する。

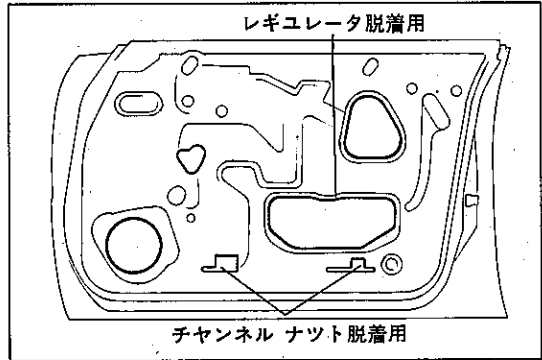


図9-11-13 ドア サービス ホール Z3606

- ⑥ ドア ガラスの取り付け時に次のボルトは仮り締めしガラス建て付け調整後本締めする。
  1. イコライザ アーム ブラケット取り付けボルトⒶ
  2. ストップの取り付けボルトⒷ
  3. トリム サポートの取り付けボルトⒸ

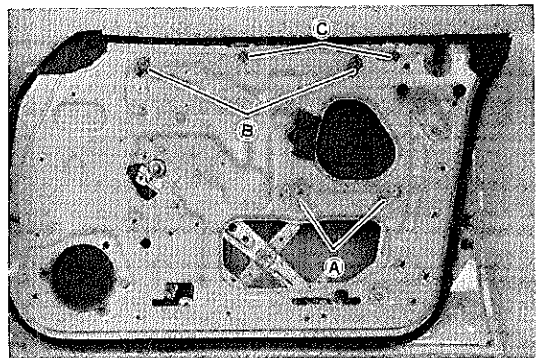


図9-11-14 ドア ガラス建て付け（仮り締め） P5812

**調整**

箇所と基準

- ①ドア ガラスの建て付け
  - 基準 ウエザストリップと均一に  
当つていて水漏れしない

要点

①調整ボルトと調整方向の関係は次のとおりである。

- 前後①……………ボルトE, C ↔
- 傾き②……………ボルトA, D ↷
- 上下③……………ボルトA ↓
- 横(たおし込み)④……ボルトE, C ↶
- 横(ベルト ライン部)⑤…ボルトB ↓

参考

正規のガラス位置は下図のとおりである。

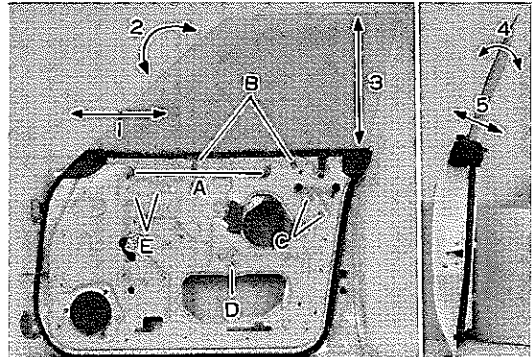


図9-11-15 ドア ガラス建て付け調整

P 3237  
P 5824

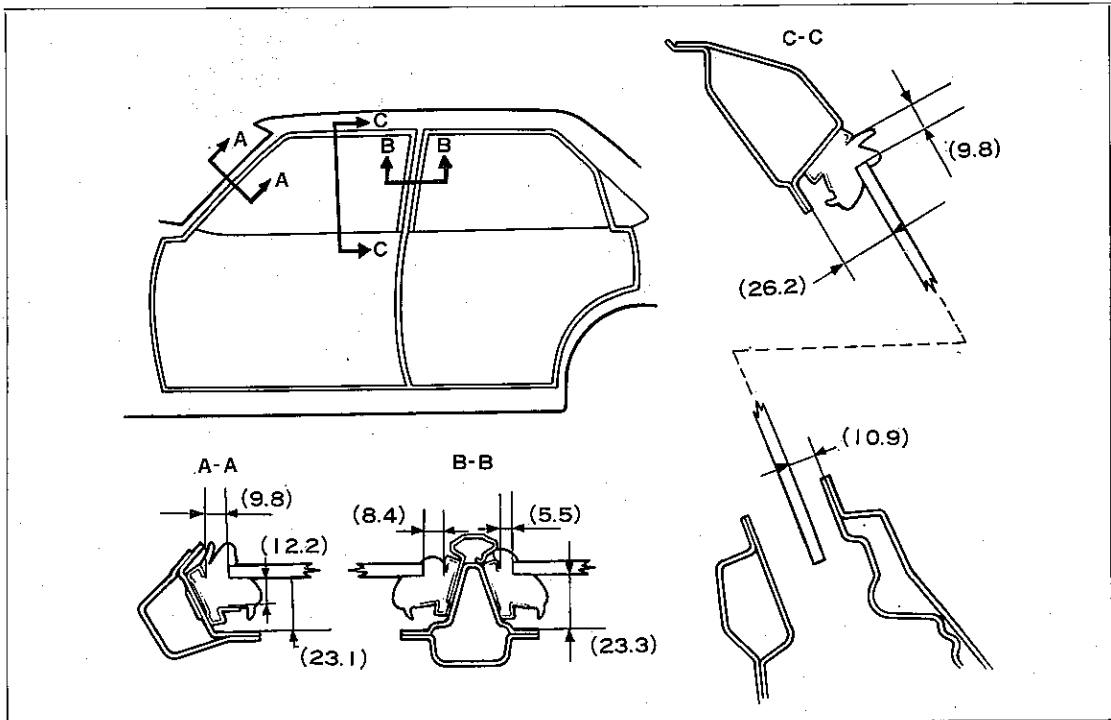


図9-11-16 ドア ガラス建て付け位置

Z3607

分解図

ハードトップ車 ドア ガラス ASSY

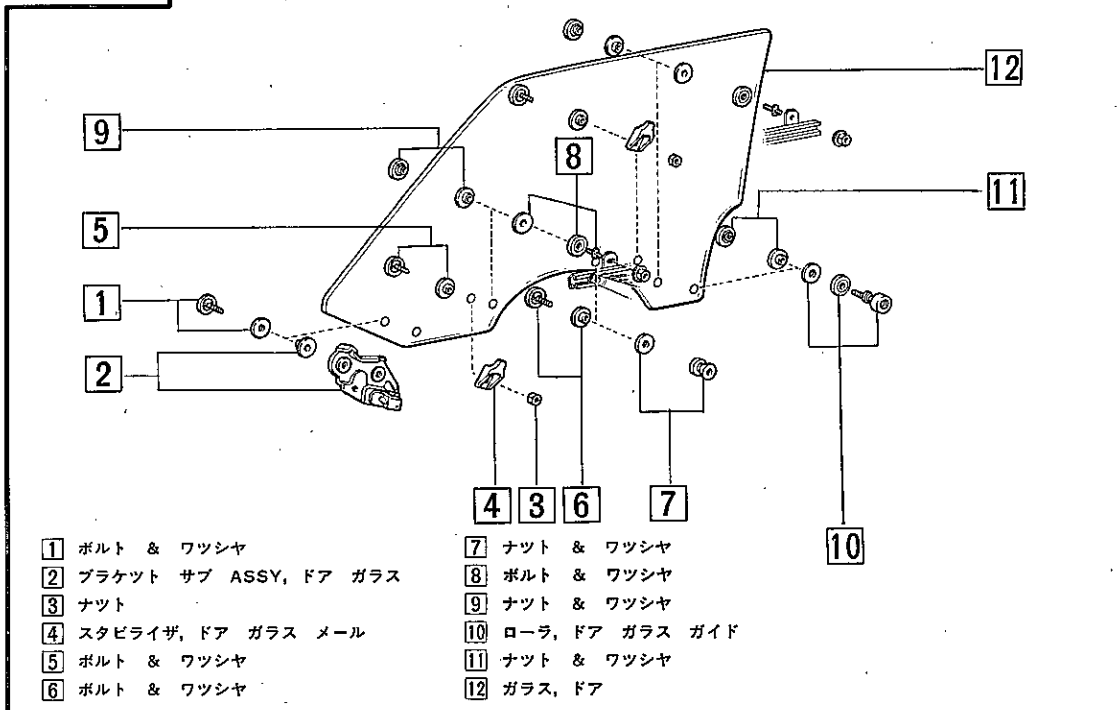
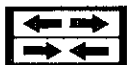


図9-11-17 ドア ガラス ASSY分解, 組み付け

2.3608



分解 & 組み付け

作業手順

図の□内の番号順に分解する。組み付けは逆の順序で行なう。

11-3

ドア ロック & アウト サイド ハンドル

〔準備品〕

油 脂  
その他

キャツスル MP グリース

ドア ロックへの塗布用

構成図

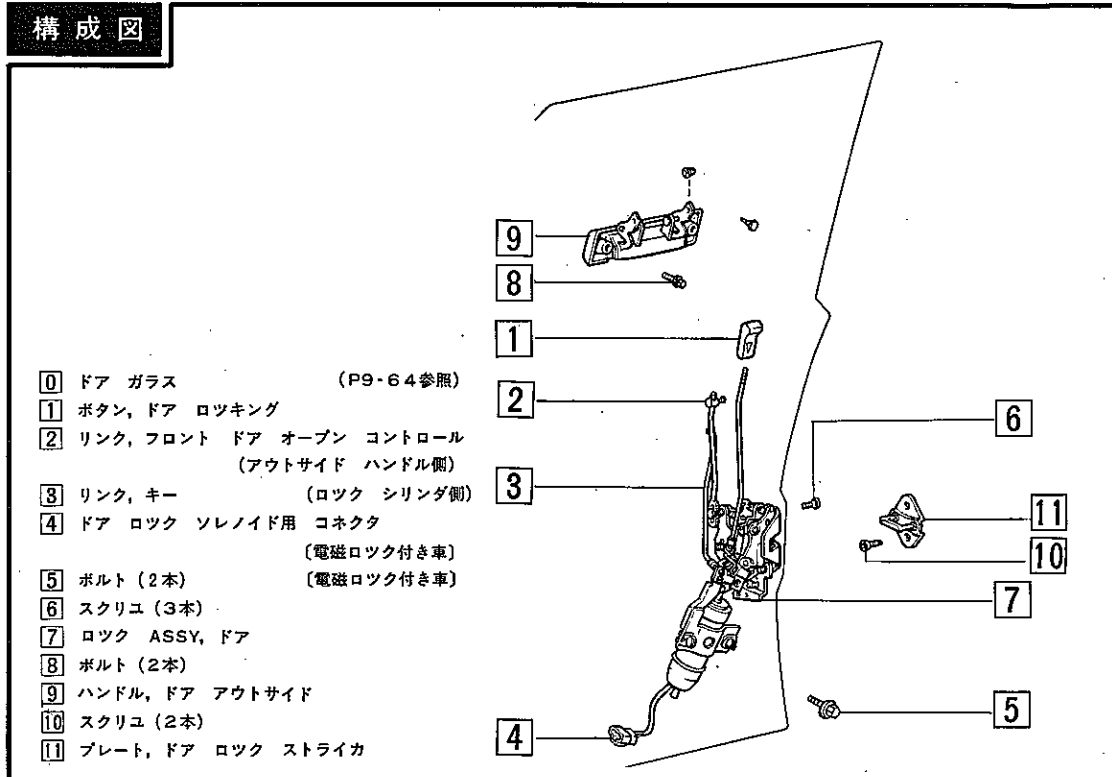
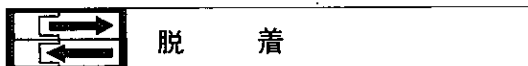


図9-11-18 ドア ロック & アウトサイド ハンドル脱着

Z3609



作業手順

図の□内の番号順に取りはずす。取り付けは逆の順序で行なう。

要 点

- ①組み付け前にドア ロック ASSYにキャ  
ツスル MP グリースを塗布する。
- ②ドア ロック ASSYの組み付けはオー  
プン コントロール リンクとキー リンクを  
上に向ける。
- ③ドア ロッキング ボタンはロックしたとき  
にドア トリムのボードと同一面となるよう  
に取り付ける。

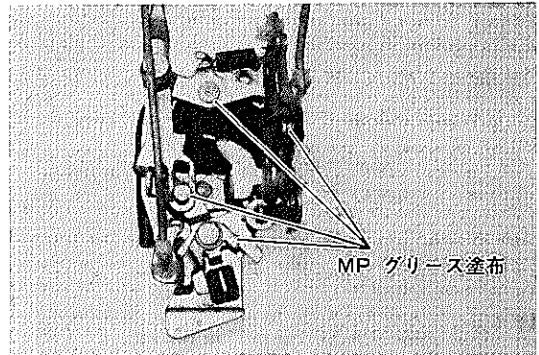



図9-11-19 グリース塗布箇所

P7270

 調 整

箇所と基準

- ①オープン コントロール リンクとドア ロ  
ック ASSYの遊び  
基準値 0.5~1.0mm
- ②ストライカ (P9-8参照)

要 点

- ①オープン コントロール リンクとドア ロ  
ック ASSYとの遊び調整はリンクが自重  
で下がった位置より 0.5~1.0mm引き上げた  
状態になるようにアジャスタを回して行な  
う。

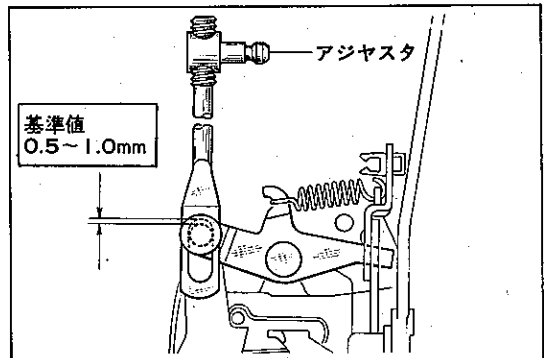



図9-11-20 オープニング リンク調整

Z3610

11-4 ドア パネル

〔準備品〕

SST	 09904-00010 エキスパンダ セット	ウエザストリップ取りはずし用
工具	ジャツキ	ドア パネル脱着時の支え用
油脂 その他	キヤツスル MP グリース	ドア チェツクへの塗布用
	木 片	ドア脱着時の傷付防止用

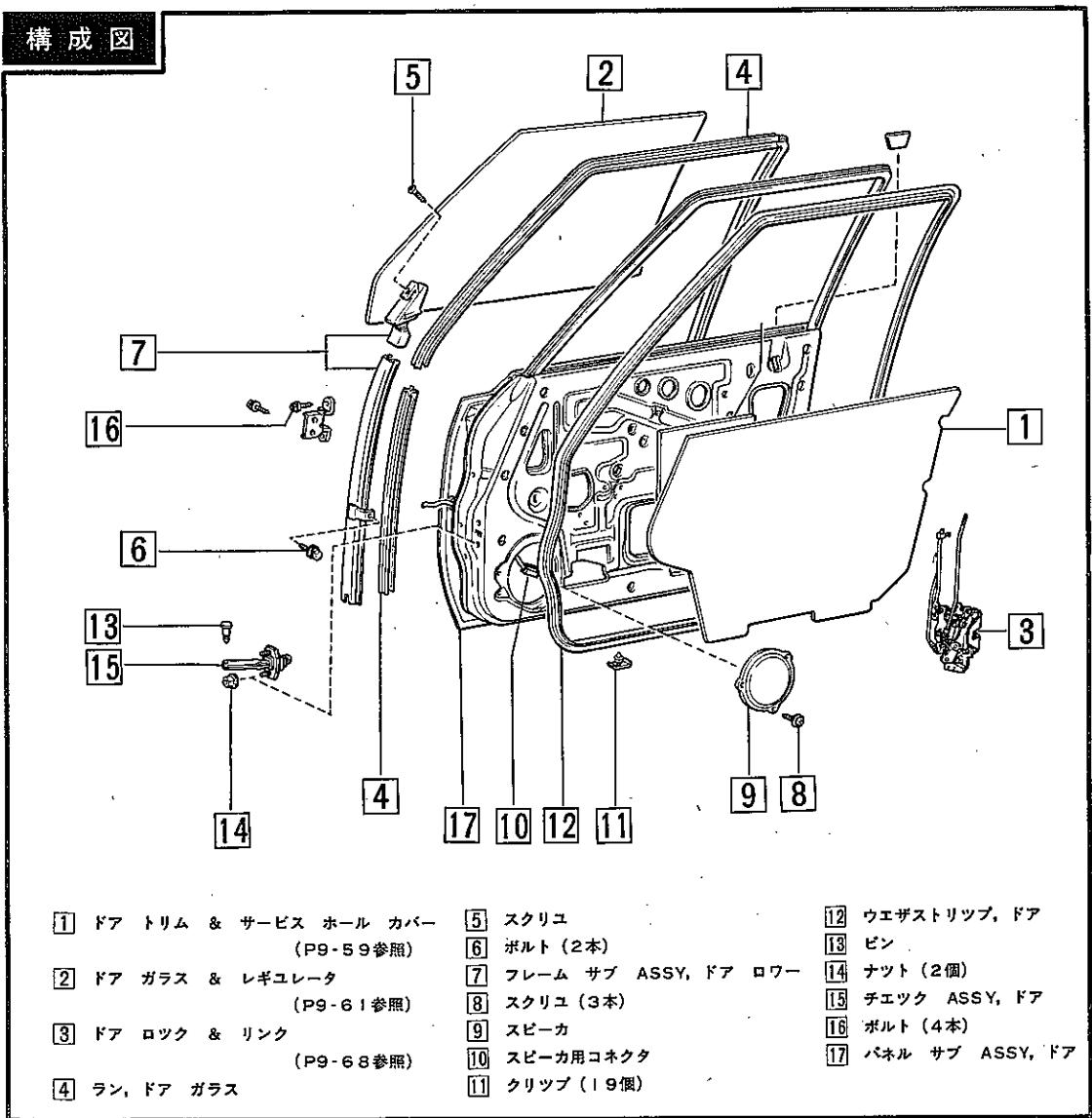


図9-11-21 ドア パネル脱着

Z3856

 脱 着

作業手順

図の□内の番号順に取りはずす。取り付けは逆の順序で行なう。

要 点

①ドア パネルの脱着はドア パネル下部をウエスなどで保護し木片を介してジャツキで支えて行なう。

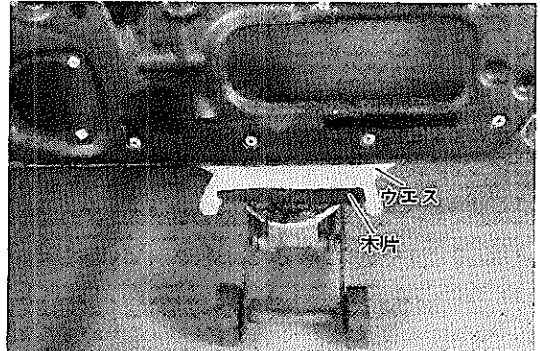


図9-11-22 ドア パネル ASSY脱着 P7311

②ドア チェツクの取り付け前にキャツスル MP グリースを塗布する。

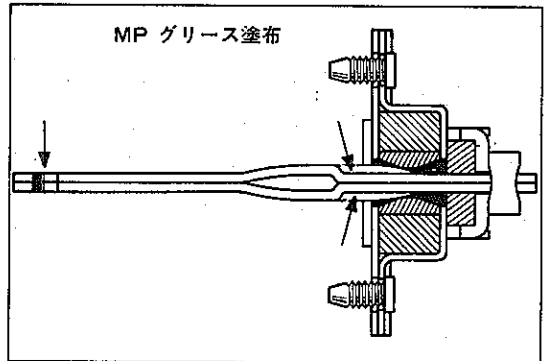



図9-11-23 グリース塗布箇所 M6898

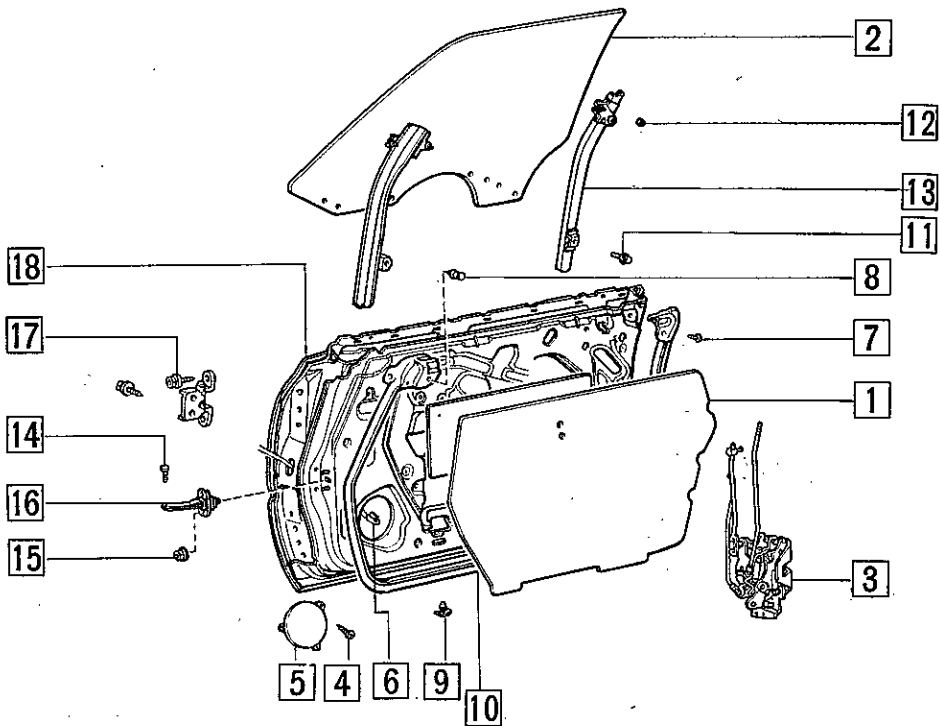
 調 整

箇所と基準

①ドアの建て付け (P9-6参照)

構成図

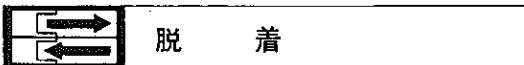
ハードトップ車



- |                                      |                                       |
|--------------------------------------|---------------------------------------|
| ① ドア トリム & サービス ホール カバー<br>(P9-59参照) | ⑩ ウェザストリップ, ドア                        |
| ② ドア ガラス & レギュレータ (P9-64参照)          | ⑪ ボルト (2本)                            |
| ③ ドア ロック & リンク (P9-68参照)             | ⑫ ナット (4個)                            |
| ④ スクリュー (3本)                         | ⑬ ガイド サブ ASSY, ドア ウインド<br>(フロント & リヤ) |
| ⑤ スピーカー                              | ⑭ ピン                                  |
| ⑥ スピーカー用 コネクタ                        | ⑮ ナット (2個)                            |
| ⑦ スクリュー (2本)                         | ⑯ チェック ASSY, ドア                       |
| ⑧ クリップ (2個)                          | ⑰ ボルト (4本)                            |
| ⑨ クリップ (17個)                         | ⑱ パネル サブ ASSY, ドア                     |

図9-11-24 ドア パネル脱着

Z3611



作業手順

図の□内の番号順に取りはずす。取り付けは逆の順序で行なう。

要 点

- ① ドア パネル脱着 (P9-71参照)



調 整

箇所と基準

- ① ドアの建て付け (P9-6参照)
- ② ガラスの建て付け (P9-66参照)

# 12 リヤ ドア

## 12-1 ドア トリム & サービス ホール カバー

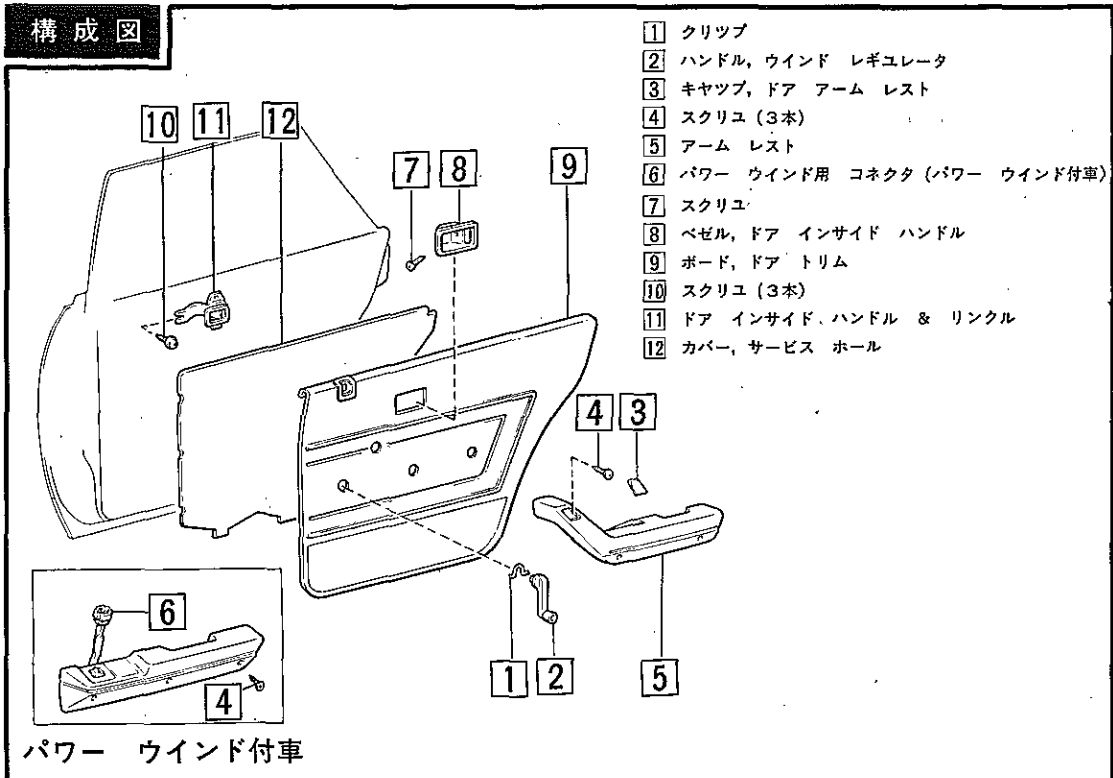


図9-12-1 ドア トリム & サービス ホール カバー脱着

Z3749

**脱着**

**作業手順**

図の□内の番号順に取りはずす。取り付けは逆の順序で行なう。

**要点**

- ① フロント ドア トリム & サービス ホール カバー (P9-60参照)

12-2

## ドア ガラス &amp; レギュレータ

〔準備品〕

油 脂  
その他

キャツスル MP グリース

レギュレータへの塗布用

構成 図

セダン系

- ① ドア トリム & サービス ホール カバー  
(P9-74参照)
- ② モールディング, ドア ベルト (P9-46参照)
- ③ ボルト (2本)
- ④ ガラス, ASSY ドア
- ⑤ コネクタ (パワー ウインド付き車)
- ⑥ ボルト (2本)
- ⑦ レギュレータ ASSY

パワー ウインド付き車

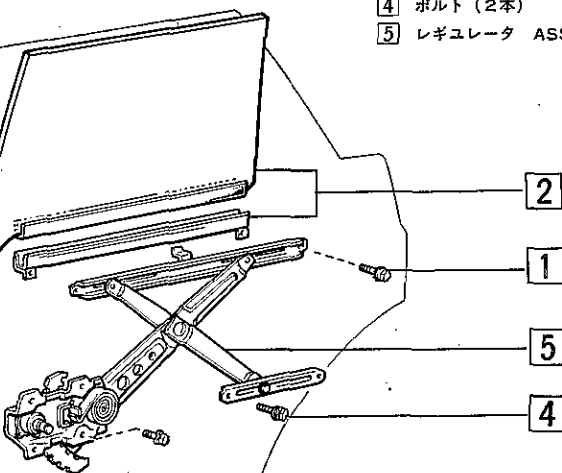
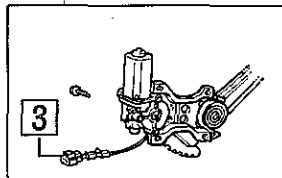


図9-12-2 ドア ガラス &amp; レギュレータ脱着

Z4076



脱 着

図の□内の番号順に取りはずす。取り付けは逆の順序で行なう。

要 点

- ① ドア ガラス チャンネル取り付けナットの脱着は右図のサービス ホールより行なう。
- ② ドア ガラスの取りはずしまたは取り付けはパネル上部で行なう。
- ③ ドア ウインド レギュレータは右図のサービス ホールより抜く。
- ④ パワー ウインド付き車のレギュレータとガラスの取りはずしはP9-62を参照する。
- ⑤ ドア ウインド レギュレータへのキャツスル MP グリース塗布箇所。(P9-62参照)
- ⑥ ドア ガラスの取り付けはドア ガラスを全閉にしイコライザ アーム ブラケットを水平にして取り付けボルトを締めつける。

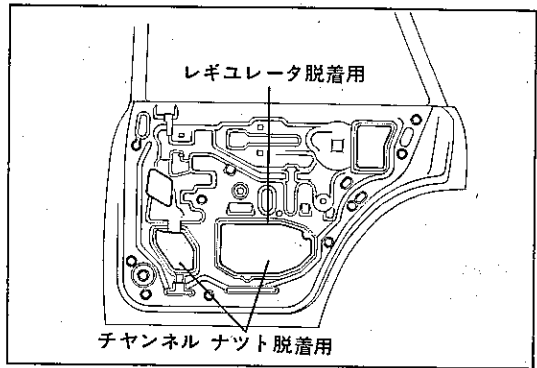


図9-12-3 ドア サービス ホール Z4074

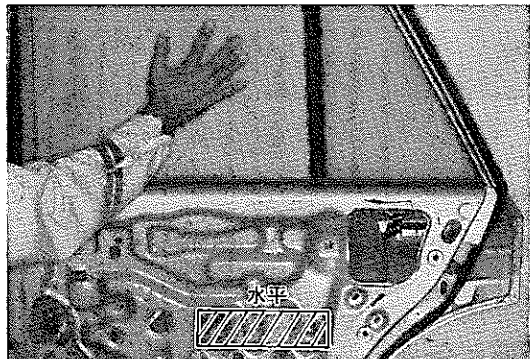


図9-12-4 ドア ガラスの取り付け P7271

分解 図

セダン車 ドア ガラス ASSY

- ① チャンネル サブ ASSY, ドア ガラス
- ② フィラ, ドア ガラス
- ③ ガラス, ドア

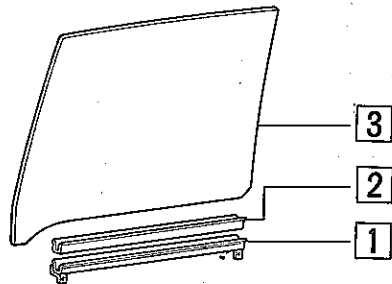


図9-12-5 ドア ガラス ASSY分解 & 組み付け

Z4075



分解 & 組み付け

作業手順

図の□内の番号順に分解する。組み付けは逆の順序で行なう。

要 点

- ① ドア ガラス チャンネルの取り付け位置は右図の位置となる。

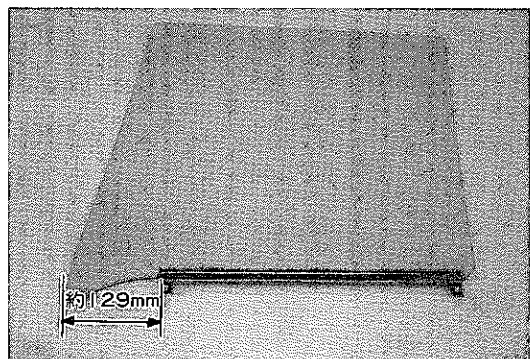


図9-12-6 ドア ガラス チャンネル取り付け P7272

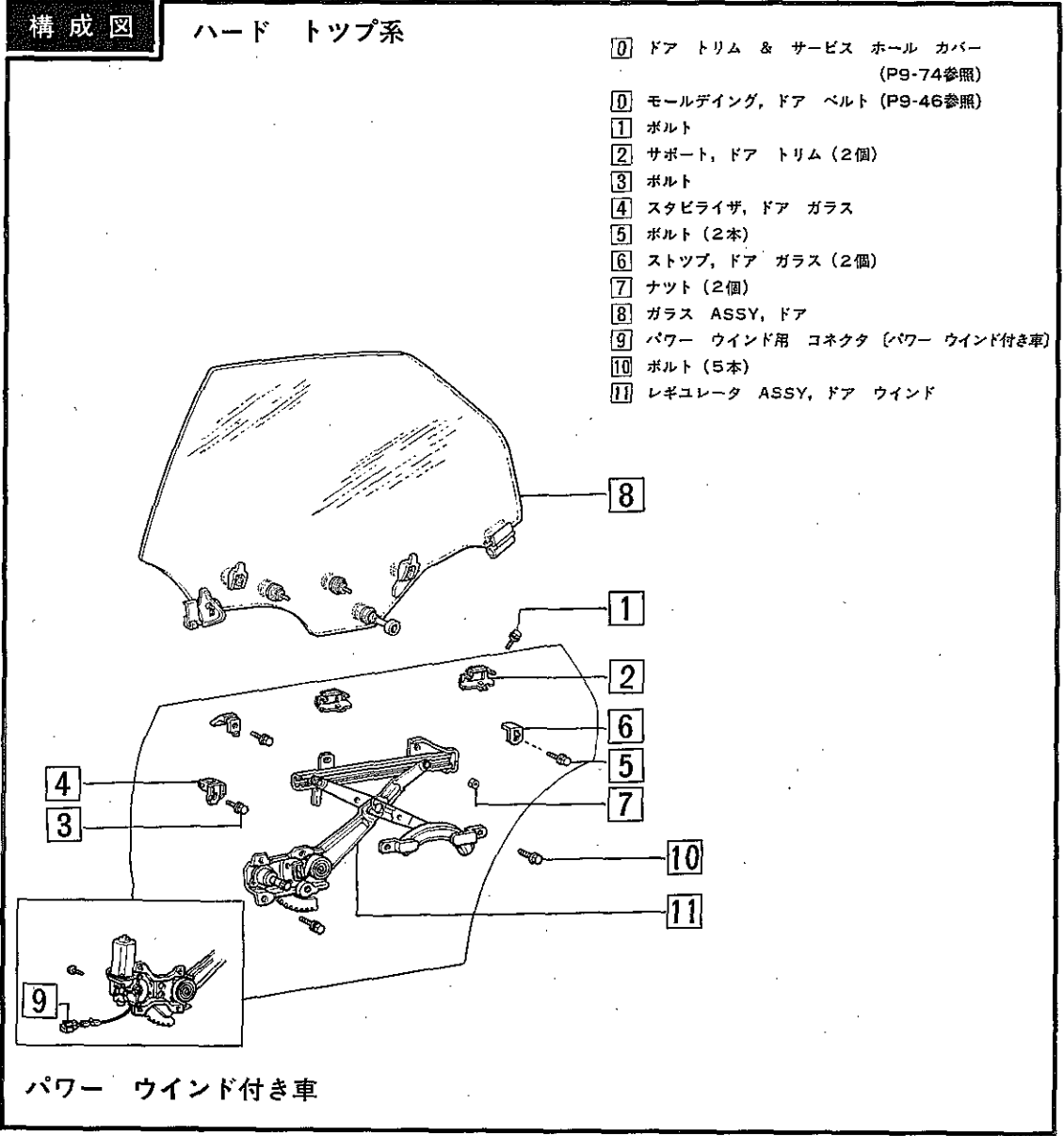


図9-12-7 ドア ガラス & レギュレータ脱着

Z3612



図の□内の番号順に取りはずす。取り付けは逆の順序で行なり。

要 点

- ①ドア ガラス チャンネル取り付けナットとウインド レギュレータの脱着は右図のサービス ホールより行なう。
- ②ドア ガラスの脱着はウエザストリップに傷を付けないようにすき間の広い部分よりブラケットとガイド ローラを通して行なう。
- ③パワー ウインド付き車のレギュレータとガラスの取りはずしはP9-62を参照する。
- ④ドア ウインド レギュレータへのキャツスル MP グリース塗布箇所はP9-62を参照する。

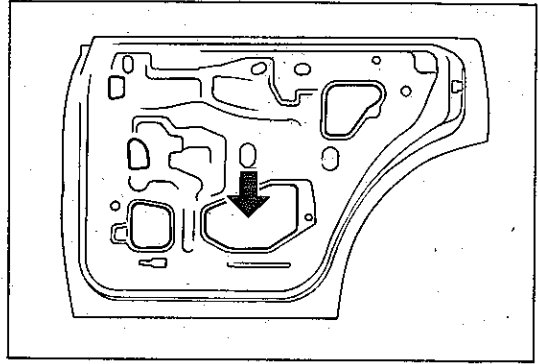


図9-12-8 ドア サービス ホール Z3613

- ⑤ドア ガラスの取り付け時に次のボルトは仮り締めしガラス建て付け調整後本締めする。
  - 1. イコライザ アーム ブラケットの取り付けボルト④
  - 2. ストップの取り付けボルト⑥
  - 3. トリム サポートの取り付けボルト③
  - 4. ドア ガラス スタビライザの取り付けボルト①

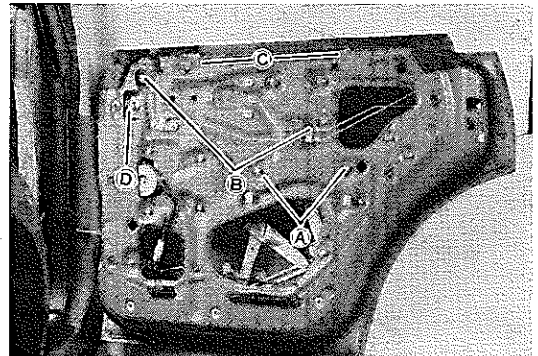


図9-12-9 ドア ガラス建て付け（仮り締め） P7309

**調整**

箇所と基準

① ドア ガラスの建て付け

基準 ウエザストリップと均一に当たつて  
いて水漏れしない

① 調整ボルトと調整方向の関係は次のとおりである。

- 前後①.....ボルトC ↔
- 傾き②.....ボルトB, D ↗ ↘
- 上下③.....ボルトB ↓
- 横(たおし込み)④.....ボルトC, E ↖ ↗
- 横(ベルト ライン部)⑤.....ボルトA ↓

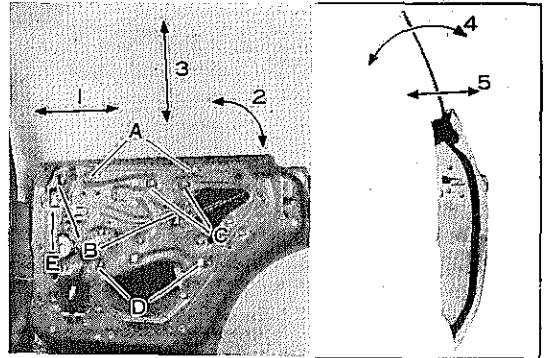


図9-12-10 ドア ガラス建て付け調整

P7310  
P3243

参考

正規のガラス位置は下図のとおりである。

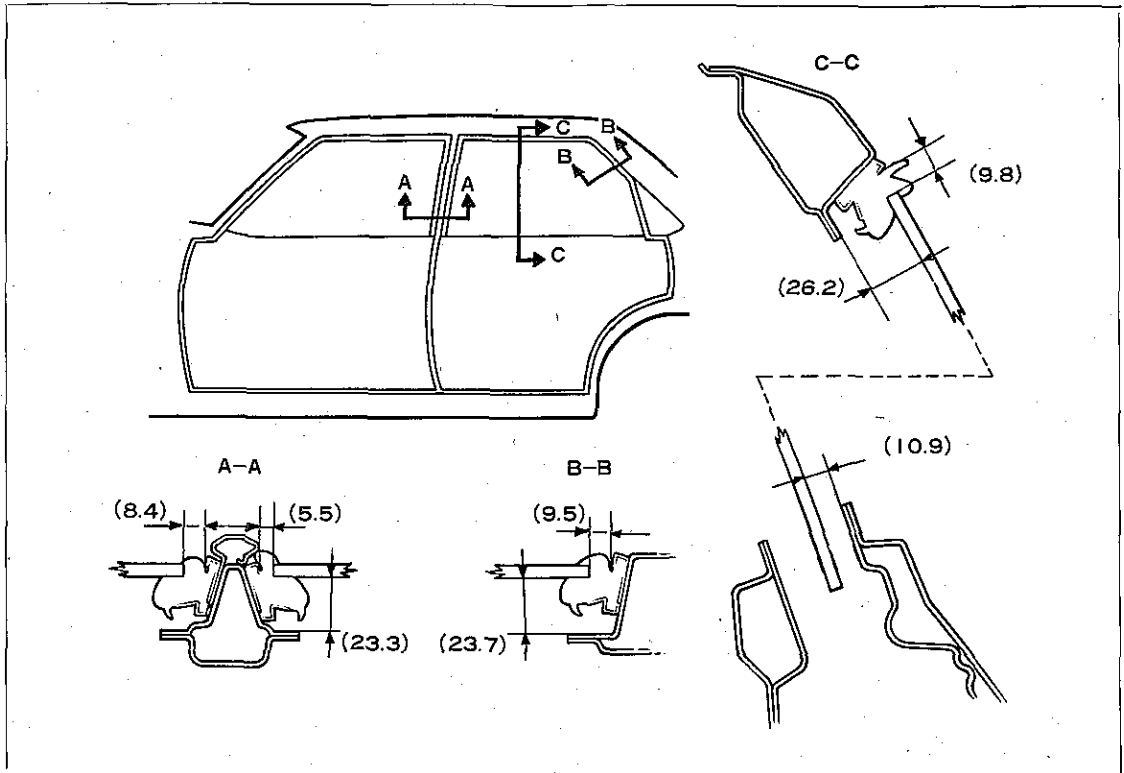


図9-12-11 ドア ガラス建て付け位置

Z3614

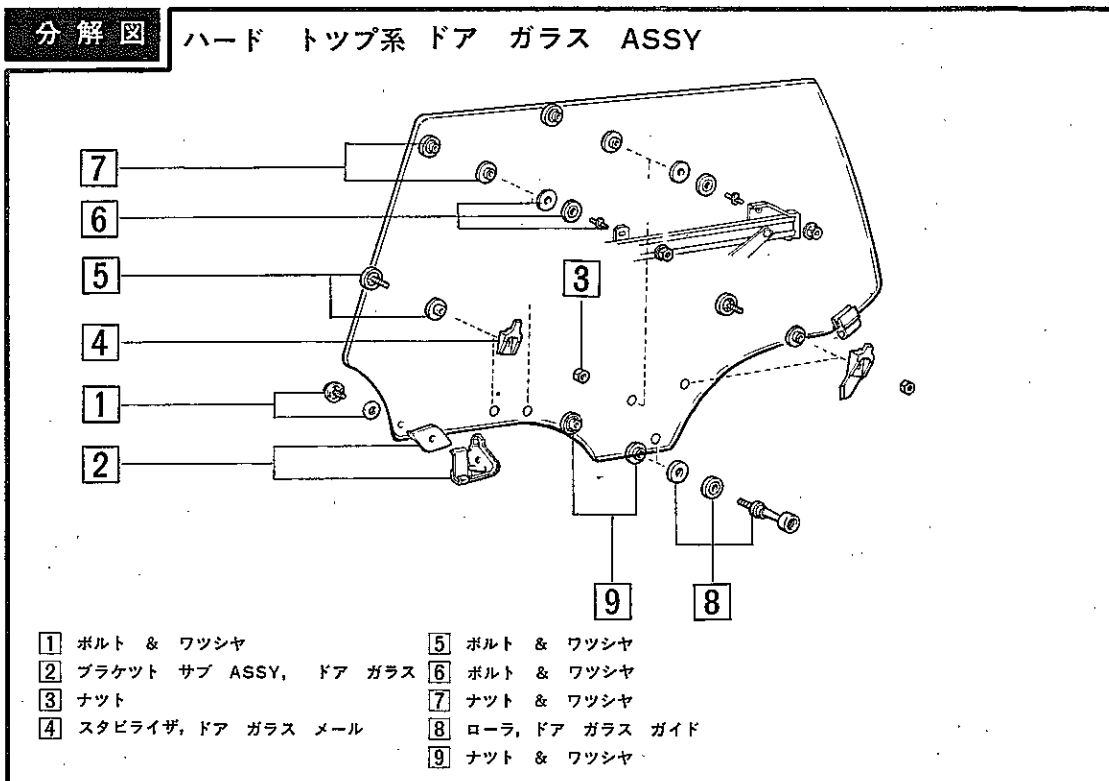


図9-12-12 ドア ガラス ASSY分解, 組み付け

Z3615

**分解 & 組み付け**

**作業手順**

図の□内の番号順に分解する。組み付けは逆の順序で行なう。

12-3

## ドア ロック &amp; アウト サイド ハンドル

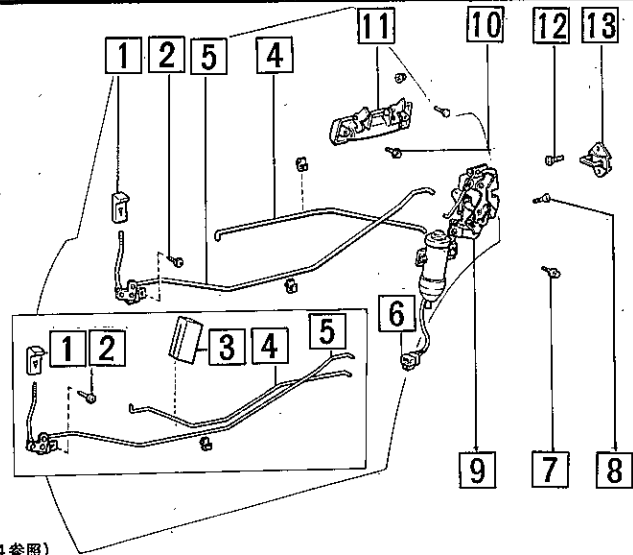
## 〔準備品〕

油脂  
その他

キヤツスル MP グリース

ドア ロック ASSYへの塗布用

## 構成図



⑩ ドア トリム & サービス ホール カバー  
(P9-74参照)

① ボタン, ドア ロッキング

② スクリュ

③ サイレンサ, ドア ロック リンク (ハードトップ系)

④ リンク, ドア

⑤ リンク, ドア オープニング コントロール  
(インサイド ハンドル側)

⑥ ドア ロック ソレイド用 コネクタ [電磁ロック付き車]

⑦ ボルト (2本) [電磁ロック付き車]

⑧ スクリュ (3本)

⑨ ロック ASSY, ドア

⑩ ボルト (2本)

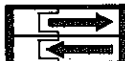
⑪ ハンドル ASSY, ドア アウトサイド

⑫ スクリュ (2本)

⑬ プレート, ドア ロック ストライカ

図9-12-13 ドア ロック &amp; アウトサイド ハンドル脱着

Z3616



脱 着

## 作業手順

図の□内の番号順に取りはずす。取り付けは逆の順序で行なり。

要 点

- ①ドア ロック & アウト サイドハンドル  
の脱着はサービス ホール カバーをドアの  
上半分のみはがして行なう。
- ②取り付け前にドア ロックにキャツスル M  
P グリースを塗布する。

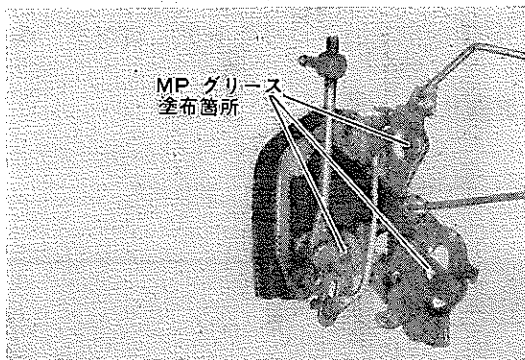


図9-12-14 グリース塗布箇所

P7274



調 整

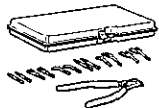
箇所と基準

- ①ストライカ (P9-8参照)

12-4

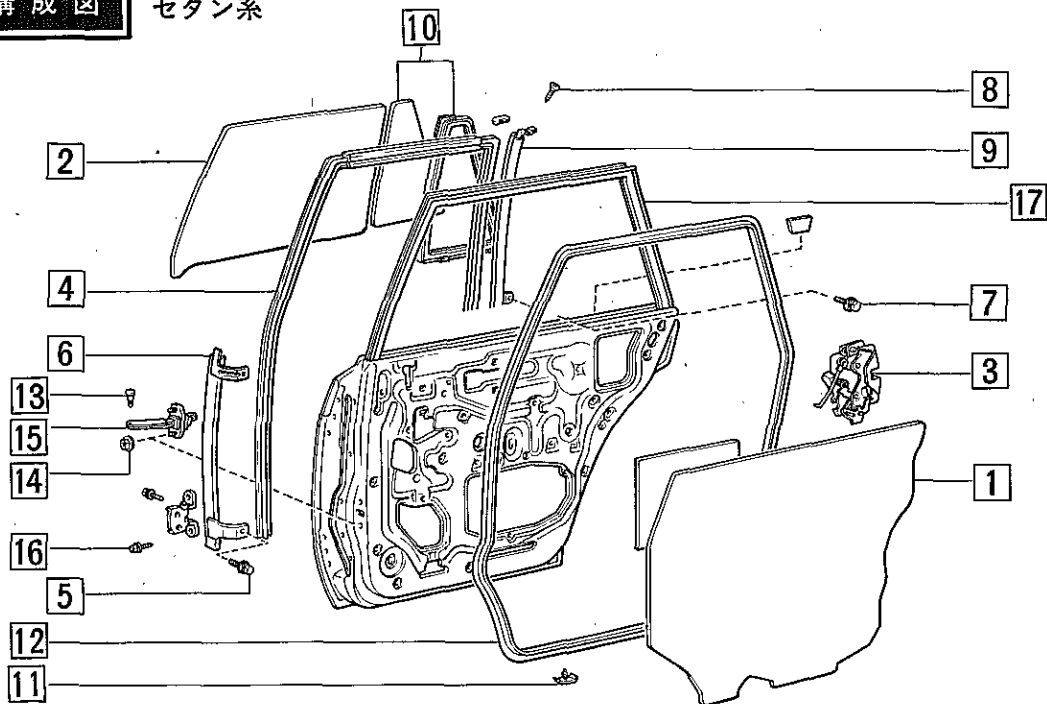
## ドア パネル

## 〔準備品〕

S S T	 09904-00010 エキスパンダ セット	ウエザストリップ取りはずし用
工 具	ジャツキ	ドア パネル脱着時の支え用
油 脂 その他	キヤツスル MP グリース	ドア チェツクへの塗布用
	木 片	ドア脱着時の傷付き防止用

## 構成図

セダン系



- |                                      |                               |
|--------------------------------------|-------------------------------|
| ① ドア トリム & サービス ホール カバー<br>(P9-74参照) | ⑧ スクリュー                       |
| ② ドア ガラス & レギュレータ (P9-75参照)          | ⑨ バー サブ ASSY, ドア ウインド デイビジョン  |
| ③ ドア ロック & リンク (P9-81参照)             | ⑩ リヤ クォータ ウインド ガラス & ウエザストリップ |
| ④ ラン, ドア ガラス                         | ⑪ クリップ (18個)                  |
| ⑤ ボルト (2本)                           | ⑫ ウエザストリップ, ドア                |
| ⑥ フレーム サブ ASSY, ドア ロー                | ⑬ ピン                          |
| ⑦ ボルト (2本)                           | ⑭ ナット (2個)                    |
|                                      | ⑮ チェツク ASSY, ドア               |
|                                      | ⑯ ボルト (4本)                    |
|                                      | ⑰ パネル サブ ASSY, ドア             |

図9-12-15 ドア パネル脱着

Z3617

**脱着**

**作業手順**

図の□内の番号順に取りはずす。取り付けは逆の順序で行なう。

**要点**

- ①フロント ドア パネル (P9-60参照)

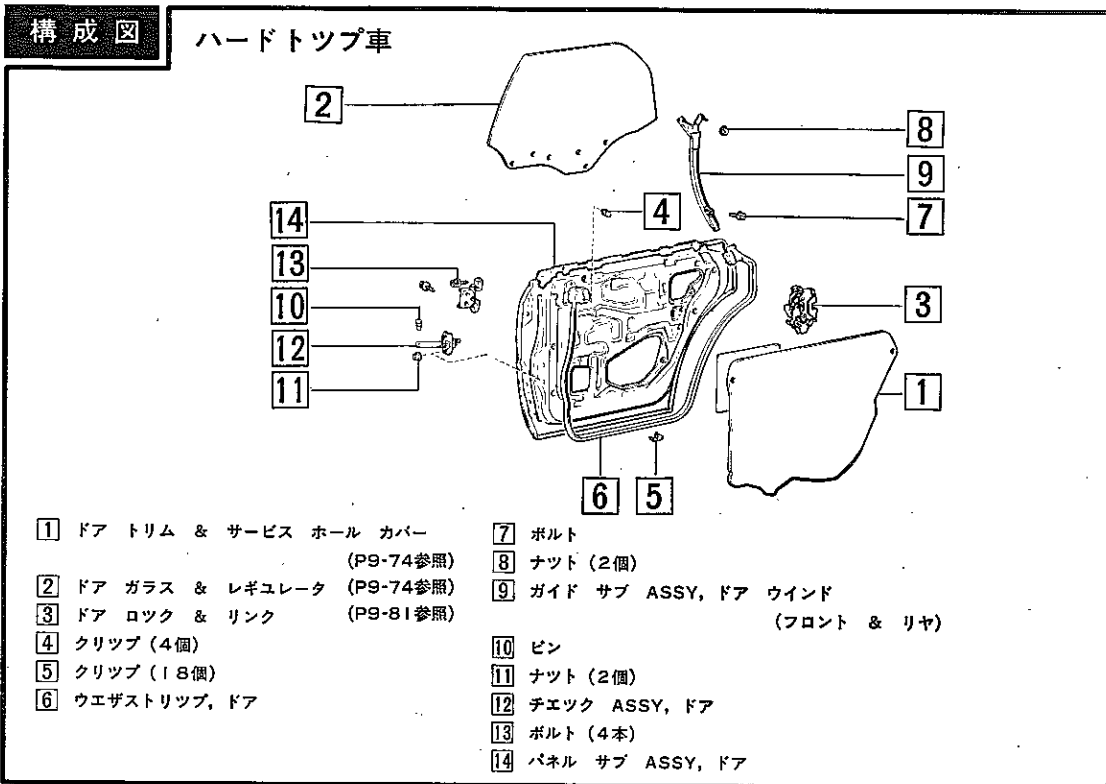


図9-12-16 ドア パネル脱着

Z3618

**脱着**

**作業手順**

図の□内の番号順に取りはずす。取り付けは逆の順序で行なう。

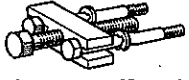
**要点**

- ①フロント ドア パネル (P9-60参照)

13

インストルメント パネル

〔準備品〕

S S T		09609-20010	ステアリング ホイール取りはずし用
	プレー, ステアリング ホイール		

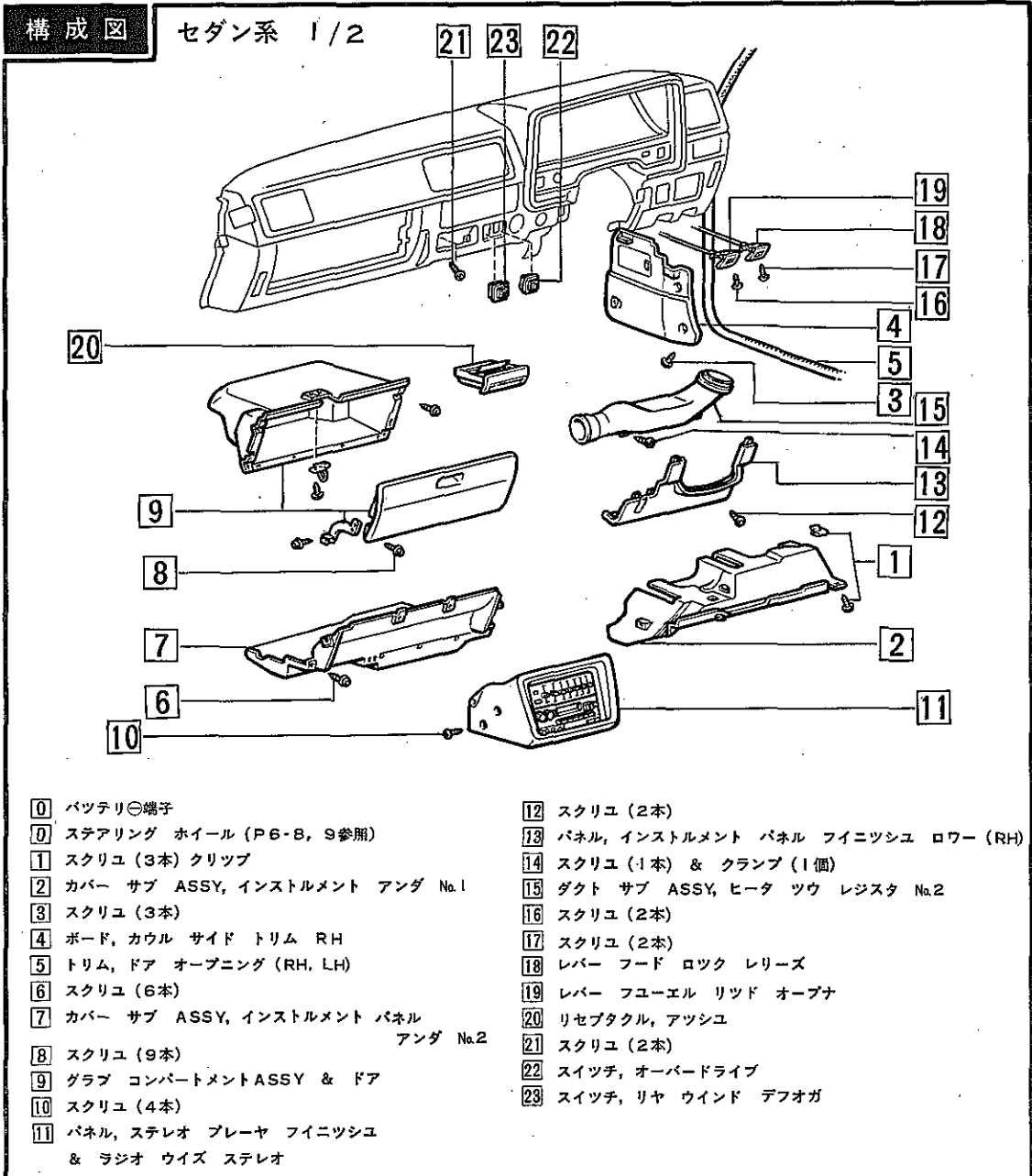
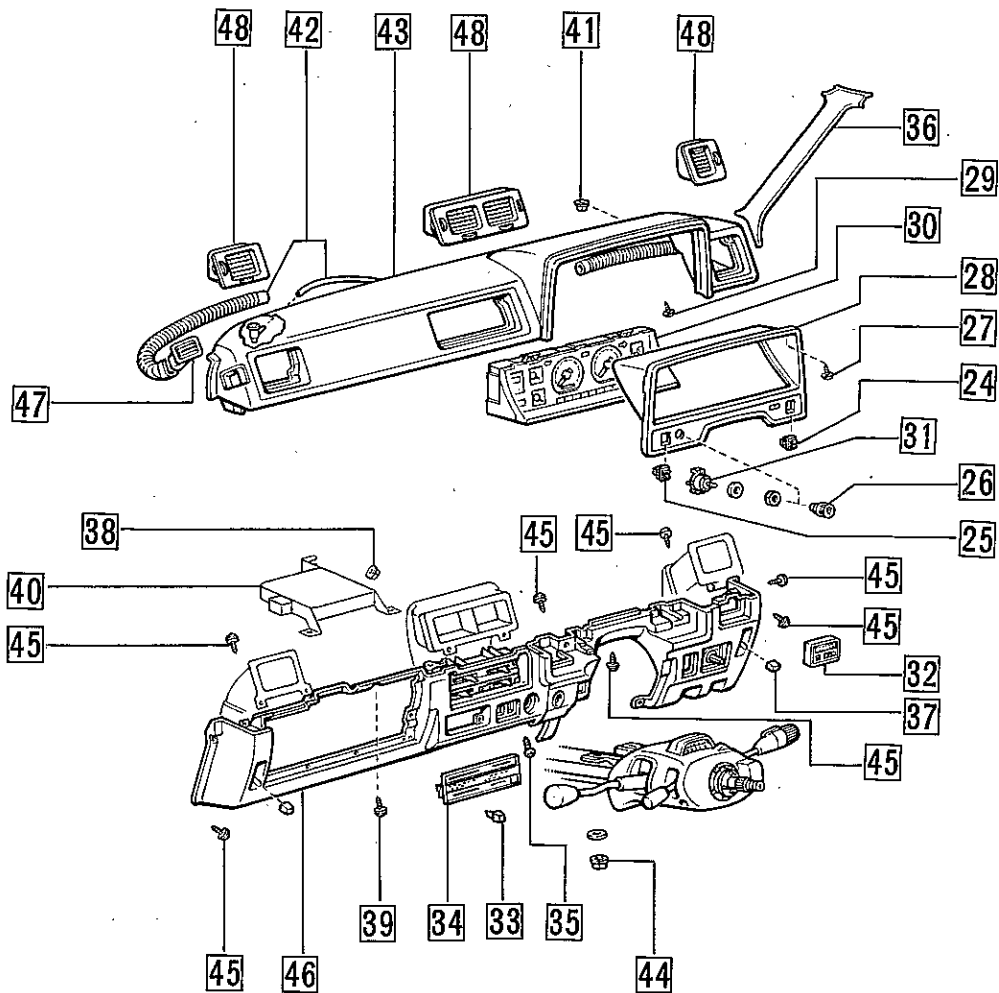


図9-13-1 インストルメント パネル脱着 (セダン系1/2)

Z4341

構成図

セダン系 2/2



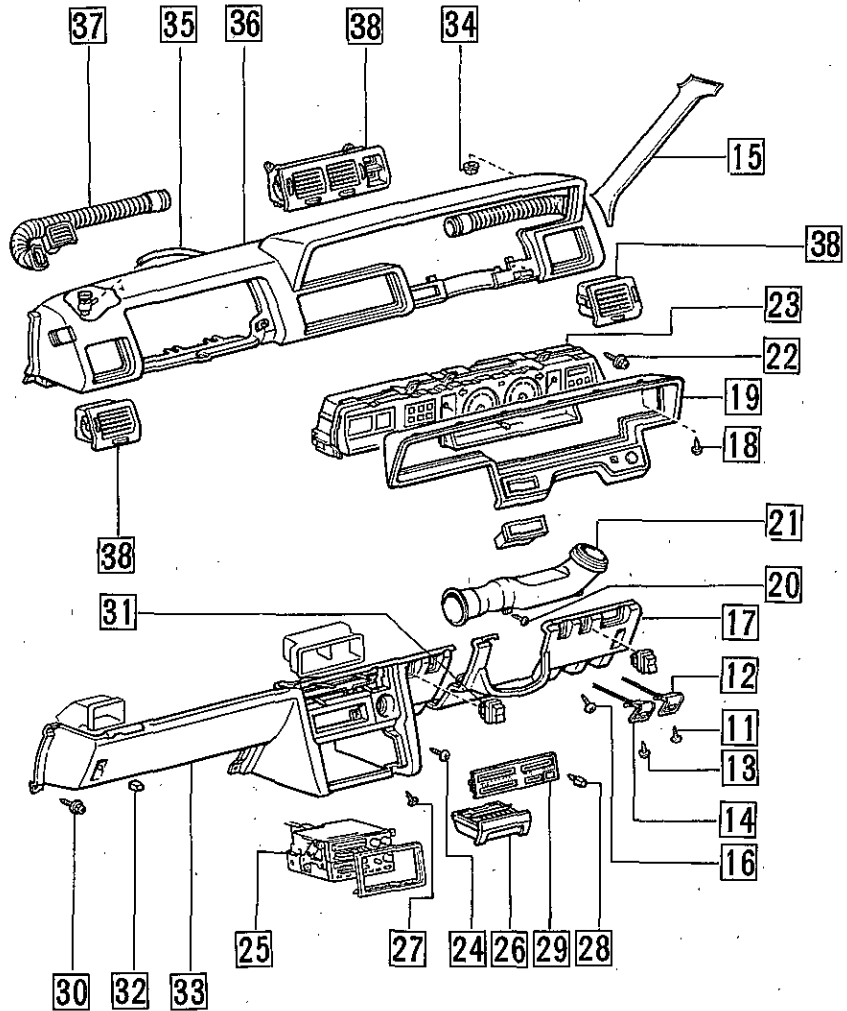
- |    |                               |    |                                   |
|----|-------------------------------|----|-----------------------------------|
| 24 | スイッチ, パーキング ランプ               | 37 | ノブ (2個) (サイド ベンチレータ用)             |
| 25 | スイッチ, リヤ ウインド ワイパ             | 38 | ナット (1個)                          |
| 26 | ノブ, レオスタット スイッチ               | 39 | スクリュ (2本)                         |
| 27 | スクリュ (4本)                     | 40 | コンピュータ                            |
| 28 | パネル, インストルメント パネル クラスタ フィニッシュ | 41 | ナット (4個) スクリュ (9本)                |
| 29 | スクリュ (5本)                     | 42 | ホース サイド デフロスタ (左右) & A/C用コネクタ ホース |
| 30 | メータ ASSY, コンビネーション            | 43 | パッド サブ ASSY, インストルメント パネル セーフティ   |
| 31 | スイッチ, レオスタット                  | 44 | ナット (2個)                          |
| 32 | スイッチ, オートドライブ                 | 45 | スクリュ (15本) (含むレジスタ取り付け用)          |
| 33 | ノブ, ヒータ コントロール                | 46 | パネル, インストルメント                     |
| 34 | パネル ヒータ コントロール                | 47 | ノズル, サイド デフロスタ                    |
| 35 | スクリュ (3本)                     | 48 | レジスタ (No.1, 2, 3)                 |
| 36 | ガーニッシュ, フロント ビラー (RH, LH)     |    |                                   |

図9-13-2 インストルメント パネル脱着 (セダン系2/2)

Z4342

構成図

ハードトップ系



- |    |                                |    |                                 |
|----|--------------------------------|----|---------------------------------|
| 1  | ～10 はセダン系と同じ                   | 24 | スクリュ (4本)                       |
| 11 | スクリュ (2本)                      | 25 | ラジオ & カー ステレオ                   |
| 12 | レバー, フード ロック レリーズ              | 26 | リセプタクル, アッシュ                    |
| 13 | スクリュ (2本)                      | 27 | スクリュ (2本)                       |
| 14 | レバー, フューエル リッド オープナ            | 28 | ノブ (4個)                         |
| 15 | ガーニツシュ, フロント ピラー (RH, LH)      | 29 | パネル, ヒータ コントロール                 |
| 16 | スクリュ (7本) & ノブ (1個)            | 30 | スクリュ (13本)                      |
| 17 | パネル, インストルメント パネル フィニツシュ ロー-RH | 31 | スイッチ, リヤ ウインド ワイパ               |
| 18 | スクリュ (6本) & ノブ (1個)            | 32 | ノブ (1個)                         |
| 19 | パネル, インストルメント クラスタ フィニツシュ      | 33 | パネル インストルメント パネル フィニツシュ ロー-LH   |
| 20 | スクリュ (2本)                      | 34 | ナット (6個) スクリュ (11本)             |
| 21 | ダクト サブ ASSY, ヒータ ツウ レジスタNo.2   | 35 | ホース & コネクタ                      |
| 22 | スクリュ (6本)                      | 36 | パッド サブ ASSY, インストルメント パネル セーフティ |
| 23 | メータ ASSY, コンビネーション             | 37 | ノズル, サイド デフロスタ                  |
|    |                                | 38 | レジスタ (No.1, 2, 3)               |

図9-13-3 インストルメント パネル脱着 (ハードトップ系)

Z4343

**脱着**

**作業手順**

図の□内の番号順に取りはずす。取り付けは逆の順序で行なう。

**注意**

ワイヤ ハーネスはもとどおりクランプし他部品と干渉しないように組み付ける。

**要点**

- ①ステアリング ホイールの取りはずしは SST Tを使用する。 SST (09069-20010)

**注意**

ホイールを直進状態にしておく。

- ②ステアリング コラム上部のスクリュ(1本) 取りはずしはステアリング コラムを下方へ落して取りはずす。(セダン系)
- ③セフティ パッド取りはずしはフロント ピラー ガーニツシュ取りはずし後に行なう。

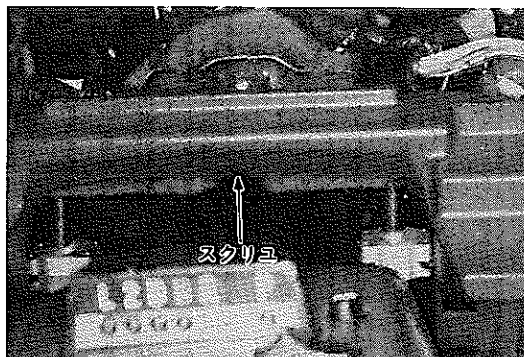


図9-13-4 ローア パネル取りはずし(セダン系) P7501

- ④ヒータ コントロール ノブの組み付けは、ノブの亚克力をレバーの内側に入れる。

**注意**

ノブの亚克力を外側に入れるとノブの照明が浮き出ない。

- ⑤ハードトップ系のセーフティ パッド取りはずしは ローア LH パネル取りはずし後に行なう。

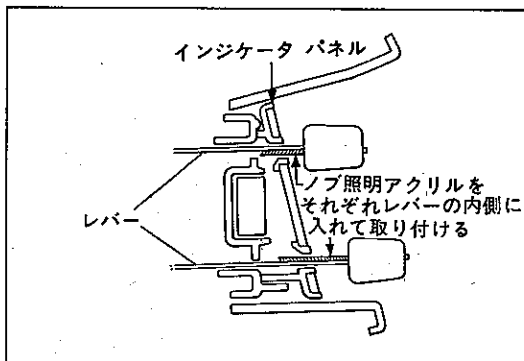


図9-13-5 ヒータ コントロール ノブ取り付け Z2948

**点検**

**箇所と基準**

- ①各メータ スイッチの作動
- ②ステアリング ホイールの取り付け位置
- ③スピードメータの作動

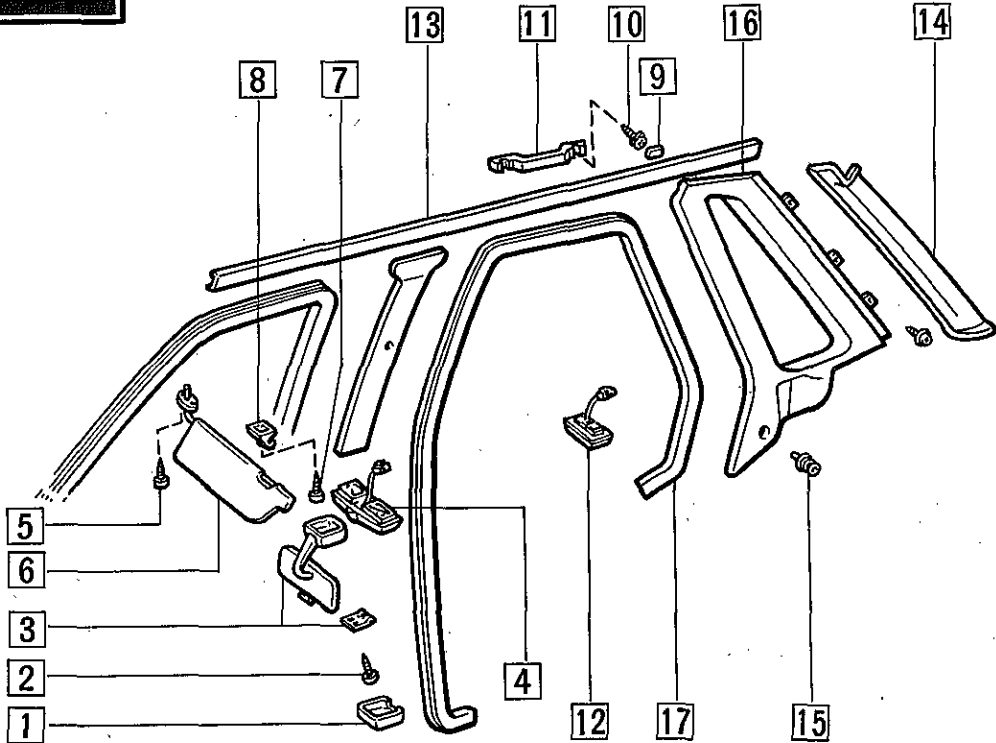
# 14

## ルーフ ヘッドライニング

### 〔準備品〕

工 具	トルク レンチ (0~460kg-cm)	シート ベルト締め付け用
油 脂 その 他	スリー セメント Y	ルーフ ヘッドライニング貼り付け用
	赤外線ランプ	ルーフ ヘッドライニングのしわ伸ばし用
	ホワイト ガソリン	ボデー ピラーの清掃用

### 構成図



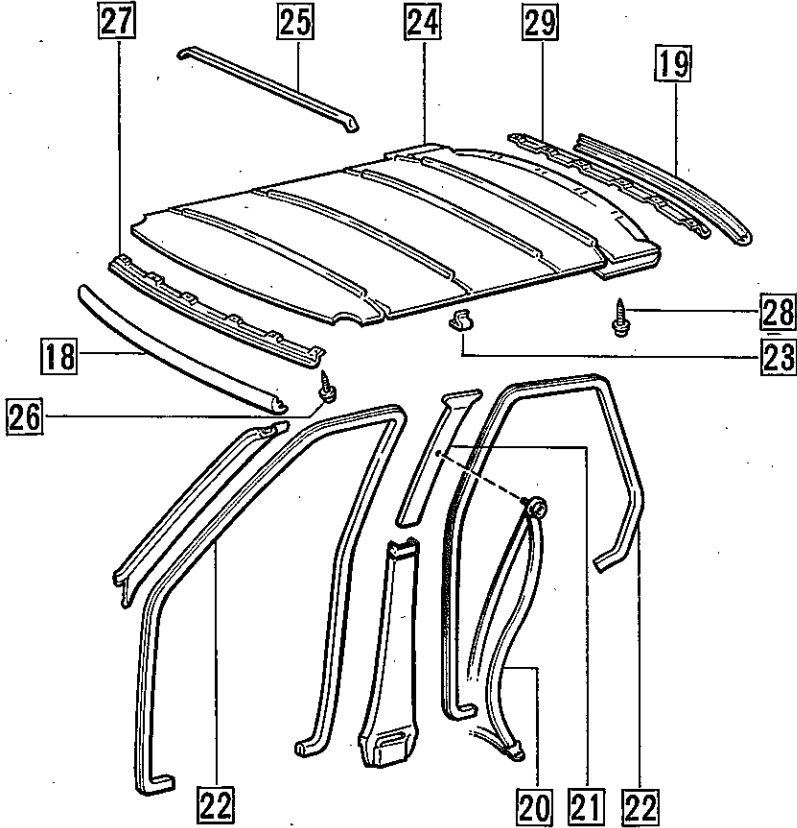
- ⑩ バッテリ ⊖端子
- ① カバー, インナ リヤ ビュー ミラー
- ② スクリュ (2本)
- ③ ミラー, インナ リヤ ビュー & リテーナ
- ④ ランプ ASSY, マツプ
- ⑤ スクリュ (4本)
- ⑥ バイザ ASSY (2個)
- ⑦ スクリュ (2本)
- ⑧ ホルダ, バイザ (2個)

- ⑨ プラグ, アシスト グリツプ
- ⑩ スクリュ (2本)
- ⑪ グリツプ ASSY, アシスト (3個)
- ⑫ ランプ ASSY, ルーム (P8-31参照)
- ⑬ ガーニツシュ, ルーフ サイド レール
- ⑭ ガーニツシュ, リヤ ウインド サイド
- リヤ シード (P9-96参照)
- ⑮ クリツプ (1個)
- ⑯ ガーニツシュ, ルーフ サイド
- ⑰ モールディング ドア オープニング トリム

図9-14-1 ルーフ ヘッドライニング脱着 (1/2)

Z 4066

構成図



- |                               |                           |
|-------------------------------|---------------------------|
| 18 トリム、ルーフ ヘッドライニング、フロント      | 24 ルーフ ヘッドライニング ウィズ リテーナ  |
| 19 トリム、ルーフ ヘッドライニング、リヤ        | 25 サポート、ルーフ ヘッドライニング      |
| 20 シート ベルト、アウト (シヨルダ アンカ側)    | 26 スクリユ (6本)              |
| 21 ガーニツシュ、センタ ピラー アツバ         | 27 リテーナ、ルーフ ヘッドライニング フロント |
| 22 モールディング、ドア オープニング トリム (4本) | 28 スクリユ (6本)              |
| 23 クリップ (22個)                 | 29 リテーナ、ルーフ ヘッドライニング リヤ   |

図9-14-2 ルーフ ヘッドライニング脱着 (2/2)

Z4067



脱着

作業手順

図の□内の番号順に取りはずす。取り付けは逆の順序で行なり。

注意

1. ルーフ ヘッドライニングとトリムをよごさない。
2. ハーネスに傷を付けないようもとおりに組み付ける。

**要 点**

①フロント ピラー ガーニツシュ, ルーフ サイド レール ガーニツシュ, ルーフ サイド トリム ボード, センタ ピラー アツパ ガーニツシュのクリップ位置は右図を参照する。

**注意**

ルーフ サイド ガーニツシュ取りはずし時にデフオガのターミナルを破損しない。

②フロント シート アウタ ベルトの取りはずしはシヨルダ アンカ ボルトのみ取りはずす。

③ドア オープニング トリム モールドイングの取りはずしは上部のみ行なり。

④ルーフ ヘッドライニングの取りはずしは下記要領で行なり。

1. クリップ (22個) を取りはずす。
2. ルーフ ヘッドライニングの周囲接着部分をはがす。
3. フロント リテーナを取りはずし, サポートを車両前方より順番に取りはずす。
4. ボデーのヘッドライニング接着部を清掃する。

⑤ルーフ ヘッドライニングの取り付けは下記要領で行なり。

1. ルーフ ヘッドライニング リヤ リテーナを取り付ける。
2. サポートを車両後方より順にはめる。
3. ヘッドライニングのフロントを十分に前方へ引きながらルーフ リーン ホースメントに接着する。
4. ルーフ ヘッドライニング フロント リテーナを取り付ける。
5. ヘッドライニングにしわができないように引つ張りながらルーフ サイド部を接着する。

**注意**

ヘッドライニングとボデー側の両方に接着剤を塗布し, べとつかない程度に乾かしてから接着する。

6. クリップ (22個) を取り付ける。
7. はみ出したヘッドライニングを切り取る。
8. わずかなしわは赤外線ランプで暖めて伸ばす。

**注意**

1. 短時間で行ない, 熱しすぎない。
2. フアブリックは行なわない。

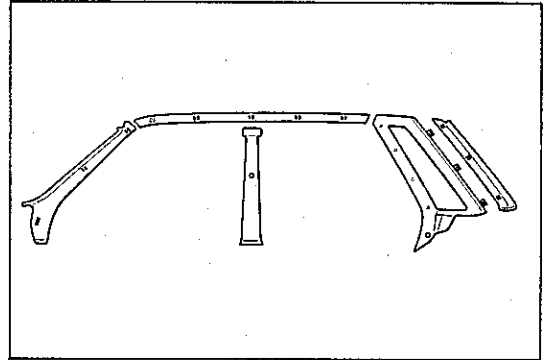


図9-14-3 クリップ位置 (セダン) Z4420

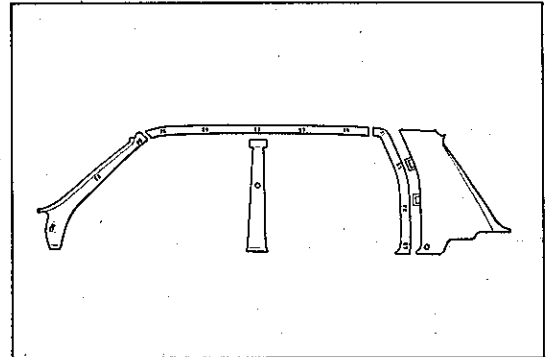


図9-14-4 クリップ位置 (ハードトップ) Z3669



図9-14-5 ルーフ ヘッドライニング取り付け P5921

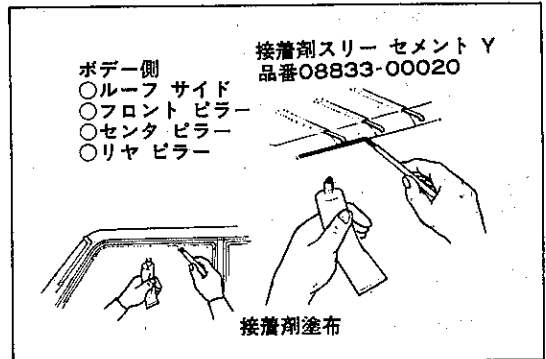
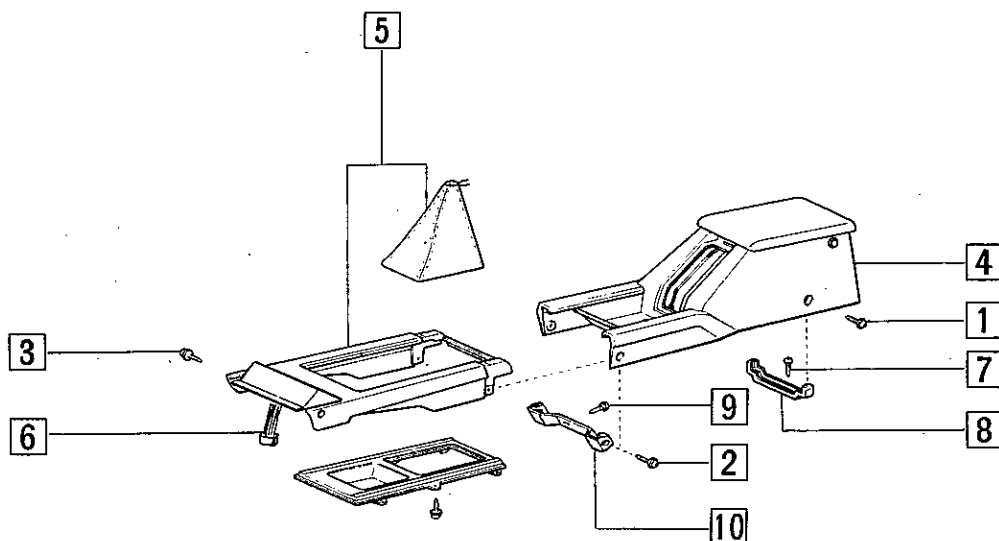


図9-14-6 ルーフ ヘッドライニング サイド接着 M6929 G1097

15

## コンソール ボックス

## 構成図



- |   |                    |    |                                    |
|---|--------------------|----|------------------------------------|
| 0 | ノブ, シフト レバー (M/T車) | 6  | コネクタ, クルーズ コンピュータ (クルーズ コンピュータ付き車) |
| 1 | スクリュ (2本)          | 7  | スクリュ (2本)                          |
| 2 | スクリュ (2本)          | 8  | ブラケット, コンソール ボックス サポート リヤ          |
| 3 | スクリュ (2本)          | 9  | スクリュ (2本)                          |
| 4 | コンソール ASSY, リヤ     | 10 | ブラケット, コンソール ボックス サポート, フロント       |
| 5 | コンソール ASSY         |    |                                    |

図9-15-1 コンソール ボックス脱着

Z3670



脱着

## 作業手順

図の□内の番号順に取りはずす。取り付けは逆の順序で行なう。

# 16

## シート

16-1

フロント シート

〔準備品〕

計器	トルク レンチ (0~460kg-cm)	シート取り付け用
油脂その他	ジャツキ, スタンド, ホイール ストツパ	ジャツキ アツプおよびジャツキ ダウン用

構成図

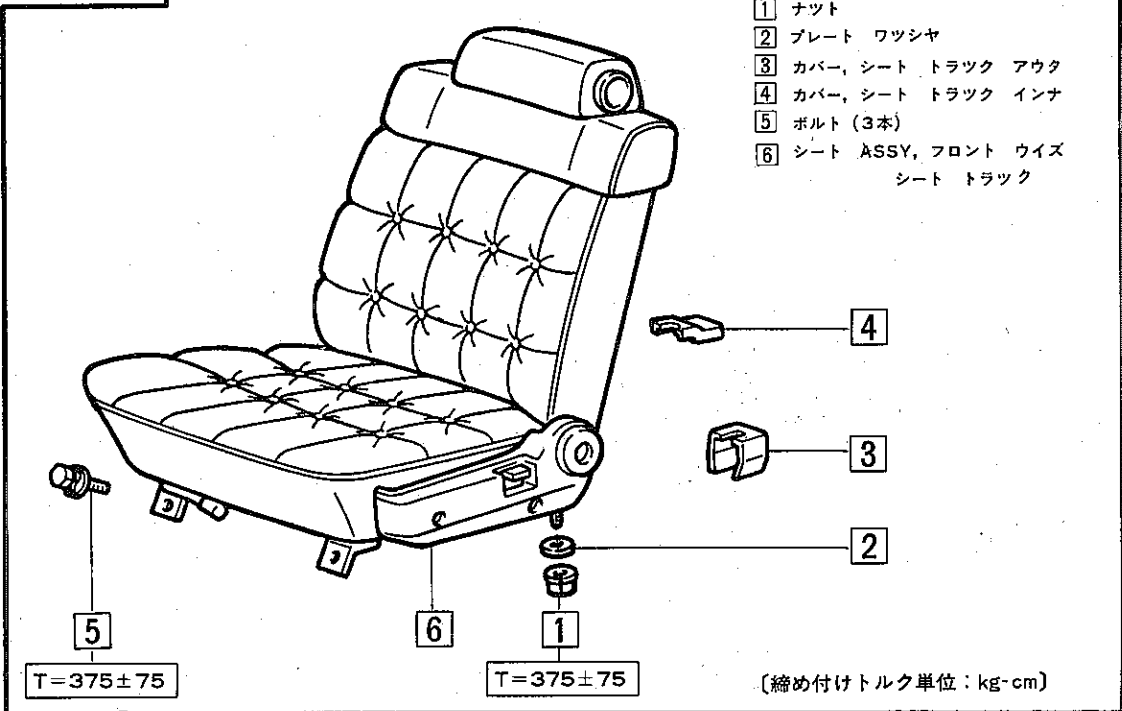


図9-16-1 フロント シート脱着

Z 3796

脱着

作業手順

図の□内の番号順に取りはずす。取り付けは逆の順序で行なう。

要点

- ①アウタ シート トラックの取り付けナットの脱着は、右図の車両下部より行なう。
- ②シート トラック カバーの取りはずしは、両側を開きながら後方へ引く。

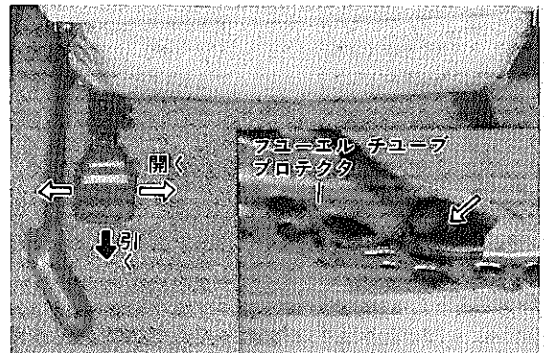
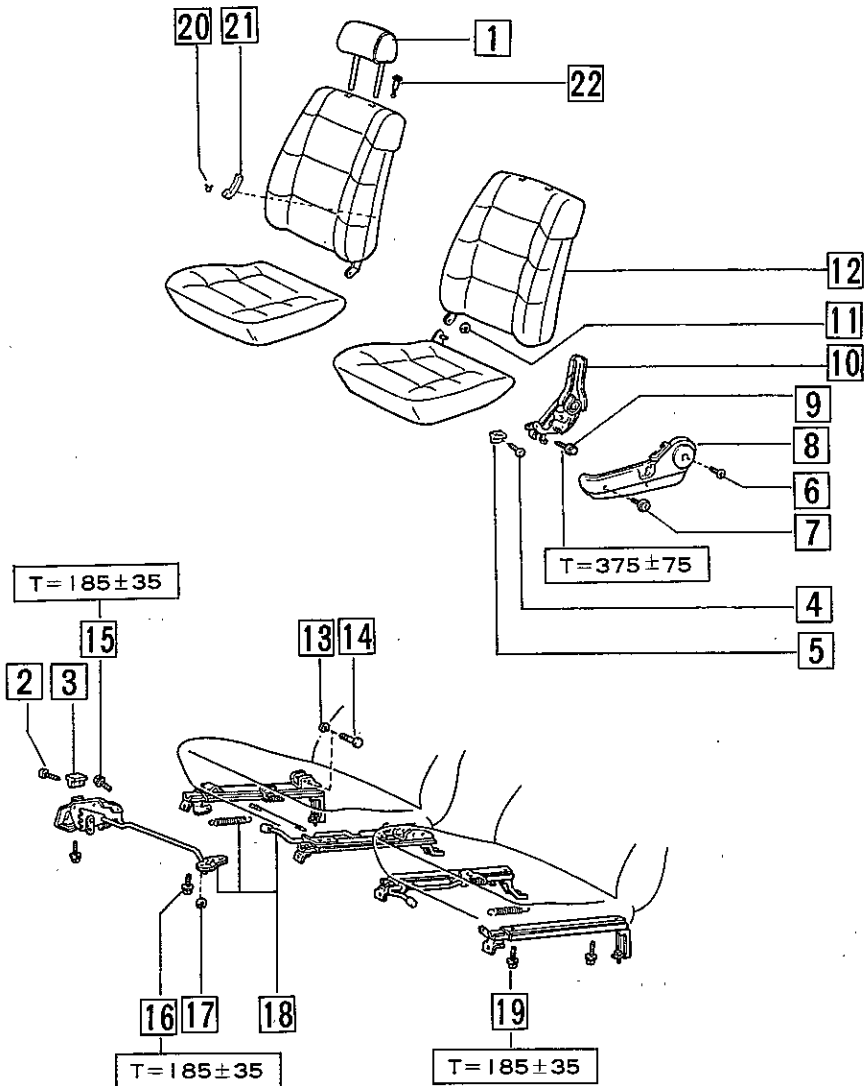


図9-16-2 シート取り付けボルト, ナット

P 5883  
P 5884

分解図

セパレート シート



- |    |                             |    |                            |
|----|-----------------------------|----|----------------------------|
| 1  | ヘッド レスト ASSY                | 11 | リング, E                     |
| 2  | スクリュ (2本)                   | 12 | バック ASSY, リクライニング シート バック  |
| 3  | ノブ, パーチカル シート アジャスタ         | 13 | リング, E                     |
| 4  | スクリュ (2本)                   | 14 | ピン                         |
| 5  | ハンドル, リクライニング アジャスタ レリーズ    | 15 | ボルト (2本)                   |
| 6  | スクリュ                        | 16 | ボルト (2本)                   |
| 7  | スクリュ (3本)                   | 17 | リング, E                     |
| 8  | カバー, リクライニング ヒンジ アウタ        | 18 | シート トラツク & パーチカル シート アジャスタ |
| 9  | ボルト (4本)                    | 19 | ボルト (4本)                   |
| 10 | アジャスタ ASSY, リクライニング シート バック | 20 | クリップ                       |
|    |                             | 21 | レバー, ランパ サポート              |
|    |                             | 22 | サポート, ヘッド レスト              |

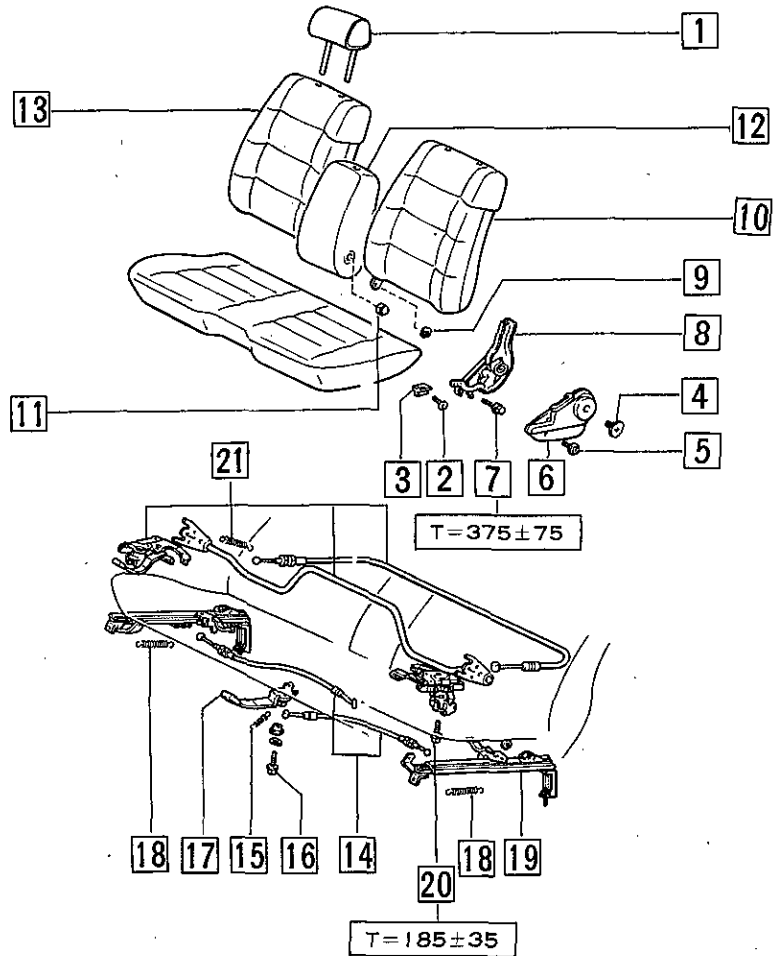
(締め付けトルク単位: kg-cm)

図9-16-3 フロント シート分解組み付け

Z 4384

分解図

セミ セパレート



- |    |                              |    |                                |
|----|------------------------------|----|--------------------------------|
| 1  | ヘッド レスト ASSY                 | 12 | アーム レスト ASSY, フロント シート バック センタ |
| 2  | スクリュ (2本)                    | 13 | バック ASSY, フロント シート (ライト用)      |
| 3  | ハンドル, リクライニング アジャスタ リリーズ アース | 14 | ケーブル, シート トラツク                 |
| 4  | スクリュ                         | 15 | スプリング (フロント シート トラツク ハンドル)     |
| 5  | スクリュ (2本)                    | 16 | ボルト                            |
| 6  | カバー, リクライニング シート バック         | 17 | ハンドル サブ ASSY, フロント シート トラツク    |
| 7  | ボルト (4本)                     | 18 | スプリング テンション, No.1              |
| 8  | アジャスタ ASSY, リクライニング シート      | 19 | トラツク ASSY, フロント シート アウタ        |
| 9  | リング, E                       | 20 | ボルト                            |
| 10 | バック ASSY, フロント シート (LEFT用)   | 21 | アジャスタ ASSY, フロント               |
| 11 | ナツト                          |    |                                |

[締め付けトルク単位: kg-cm]

図9-16-4 フロント シート分解組み付け

Z4385

**← →** 分解 & 組み付け

**作業手順**

図の□内の番号順に分解する。組み付けは逆の順序で行なう。

**要 点**

- ①ランバ サポート レバーの取りはずしはウエスなどで行ない、組み付けは非作動状態でレバーを真上に向ける。

**U** 点 検

**箇所と基準**

- ①シート トラックとアジャスタ  
基準 ガタがない

16-2 リヤ シート

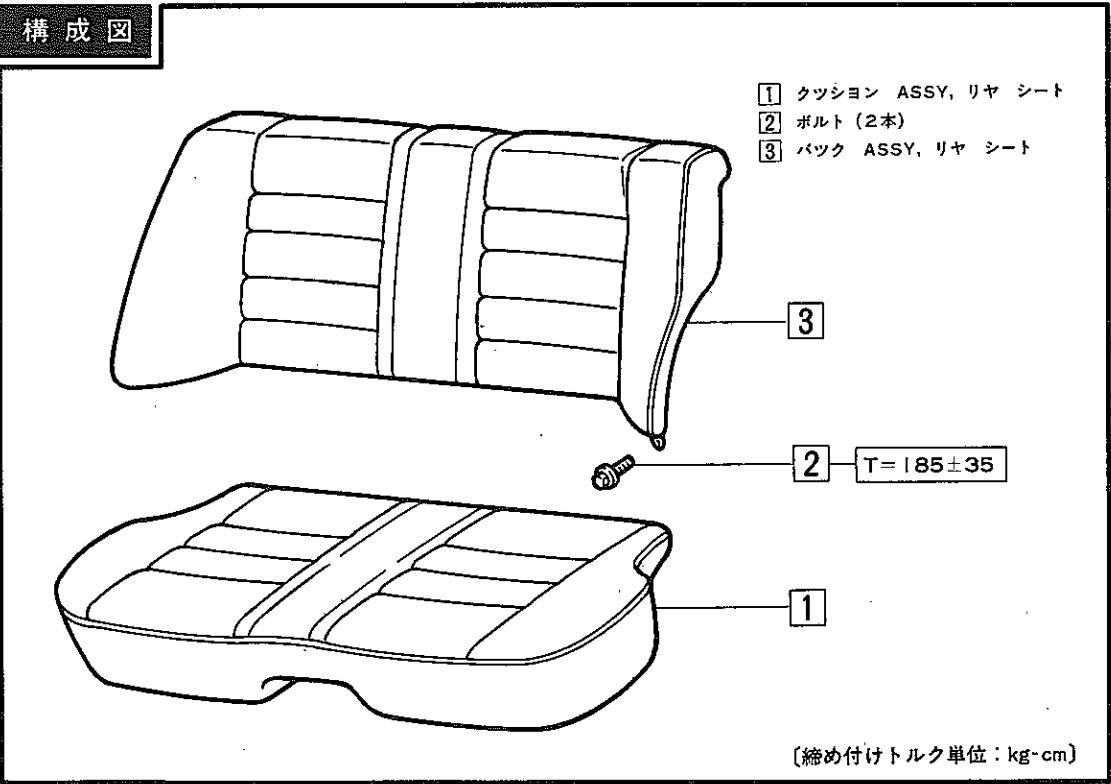


図9-16-5 リヤ シート脱着

Z3797



## 脱着

## 作業手順

図の□内の番号順に取りはずす。取り付けは逆の順序で行なう。

## 要点

- ①リヤ シート クッション ASSYの取りはずしは、前方を持ち上げて引き出す。
- ②リヤ シート バック ASSYの取りはずしはボルトを取りはずした後、上へ持ち上げる。

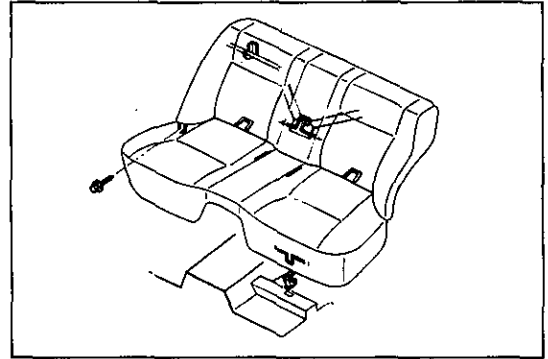


図9-16-6 リヤ シート脱着

Z 3671

## 構成図

- ① ●ジャッキ アップ ○ジャッキ ダウン
- ① カバー, サブ ASSY ラツゲージ
- ② ナット
- ③ ナット
- ④ ボルト (2本)
- ⑤ バック ASSY, リヤ シート
- ⑥ クッション ASSY, リヤ シート

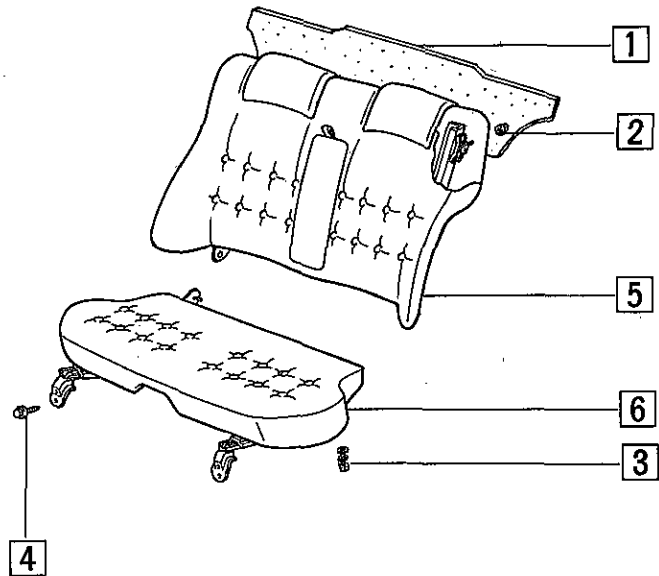


図9-16-7 リヤ シート脱着

Z 4386



## 脱着

## 作業手順

図の□内の番号順に取りはずし、取り付けは逆の順序で行なう。

分解図

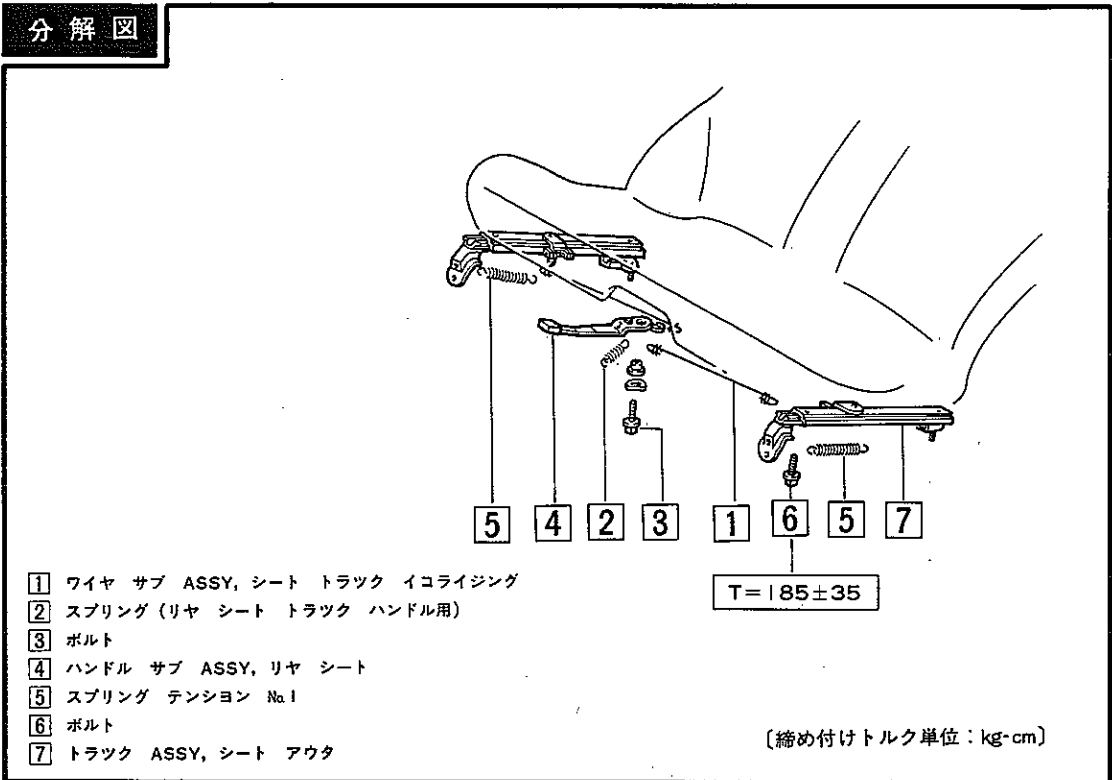


図9-16-8 リヤ シート分解, 組み付け

Z4387

← → 分解 & 組み付け

作業手順

図の□内の番号順に分解する。組み付けは逆の順序で行なう。

17

フロア カーペット

〔準備品〕

工 具	ジャツキ, スタンド, ホイール ストツパ	ジャツキ アツプおよびジャツキ ダウン用
計 器	トルク レンチ (0~460kg-cm)	シートの取り付け用

構成図

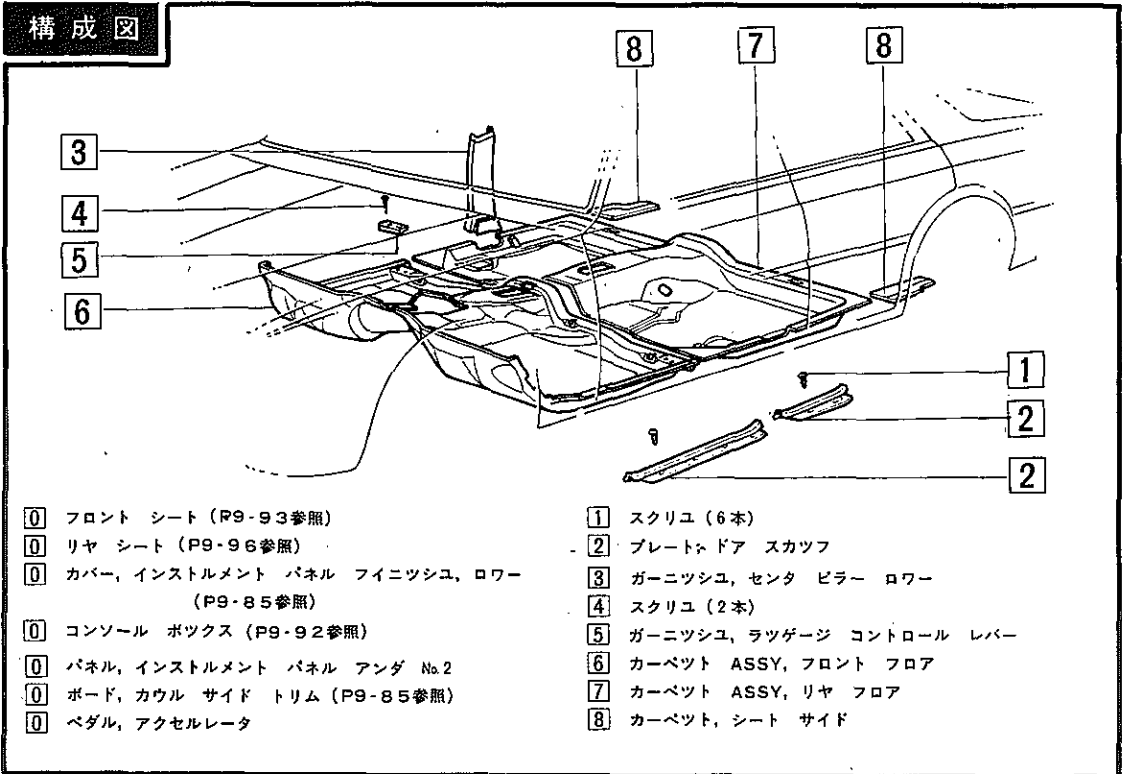


図9-17-1 シート ベルト脱着

Z3672



脱 着

作業手順

図の□内の番号順に取りはずす。取り付けは逆の順序で行なう。

要 点

- ①センタ ピラー ロー ガーニツシュのクリップ位置は右図の通りである。

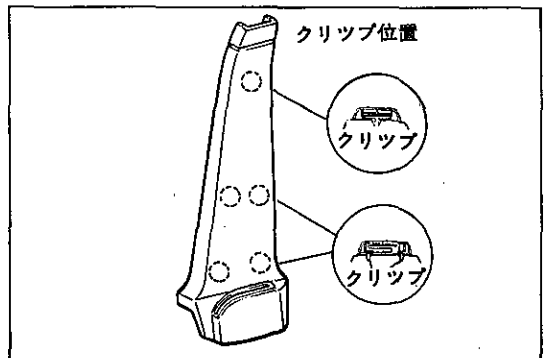


図9-17-2 クリップ位置

Z3673

# 18

## シート ベルト

18-1

フロント シート ベルト

〔準備品〕

計 器 トルク レンチ (0~460kg-cm)

シート ベルト取り付け用

### 構成図

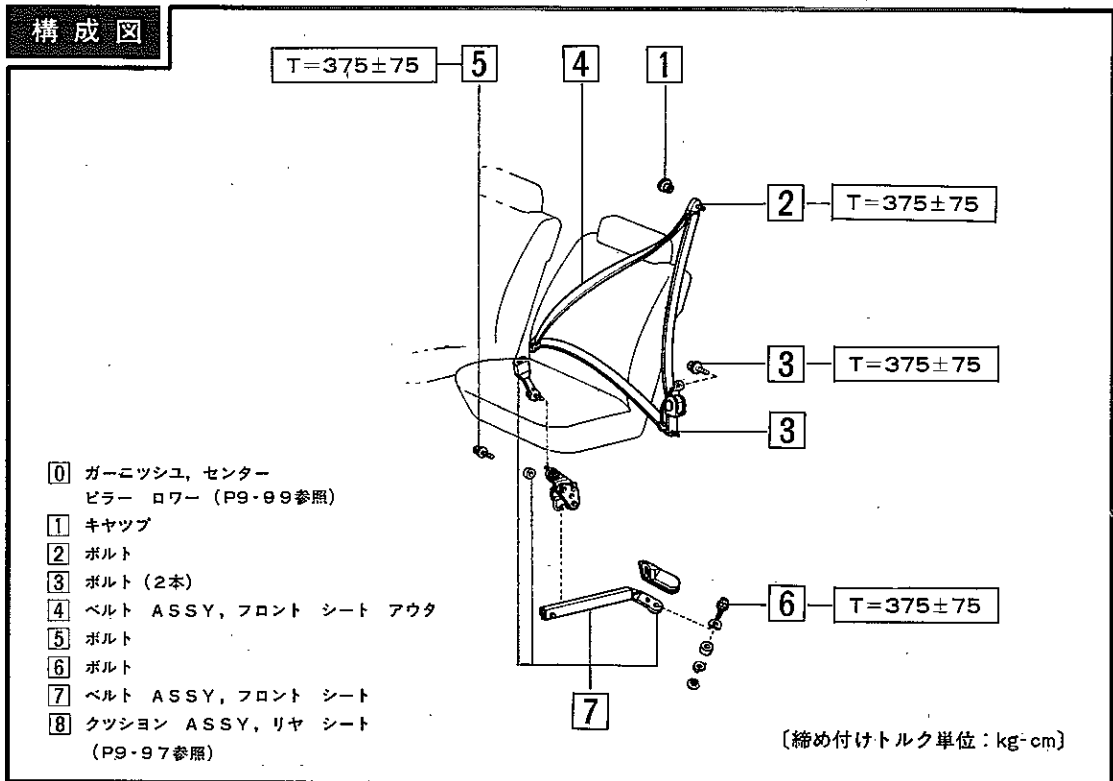
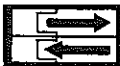


図9-18-1 シート ベルト脱着

Z4396



### 脱 着

#### 作業手順

図の□内の番号順に取りはずす。取り付けは逆の順序で行なう。

#### 要 点

①シート ベルトの取り付けはねじらないで正しく行なう。

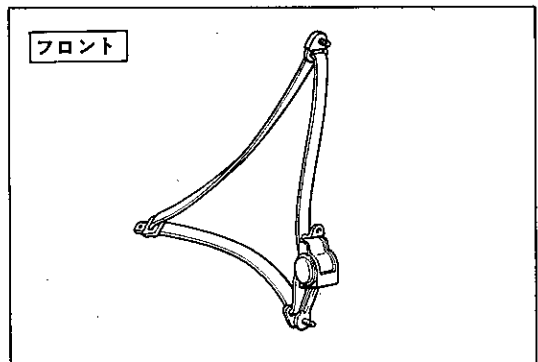


図9-18-2 シート ベルト取り付け

Z3751

18-2

リヤ シート ベルト

〔準備品〕

計 器 トルク レンチ (0~460kg-cm)

シート ベルト取り付け用

構成図

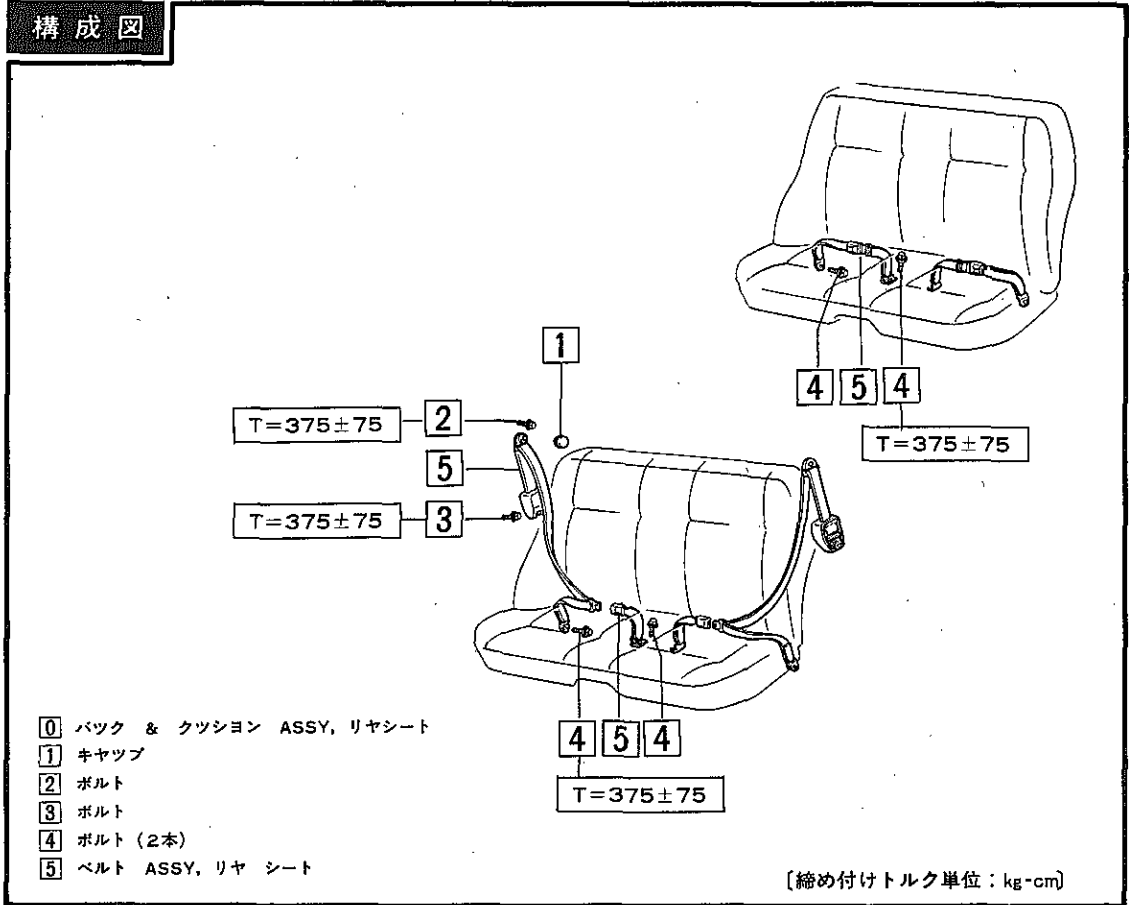
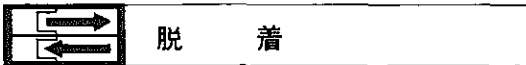


図9-18-3 リヤ シート ベルト脱着

Z4388



脱 着

作業手順

図の□内の番号順に取りはずす。取り付けは逆の順序で行なう。

要 点

- ① 2点式シート ベルトの取り付けは、ねじらないで正しく行なう。
- ② 3点式 (ELR付き) シート ベルトの取り付けは、正しくねじる。

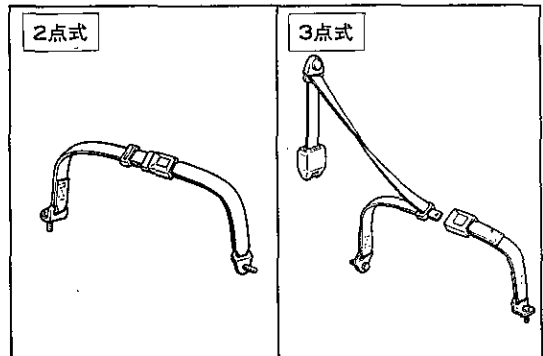


図9-18-4 シート ベルト取り付け

Z3750  
Z4389

**点検**

**簡易点検**

**箇所と基準**

- ①アウト シート ベルト (ELR) のリトラクタ

**基準** 次の条件でロックする

- 1. 急制動または急旋回したとき

**単体点検**

簡易点検で不良の場合は次の単体点検を行なう。

**箇所と基準**

- ①フロントとリヤ アウト シート ベルト (ELR) のリトラクタは、15° 以内ではロックせずに 45° 以上傾けたときにロックすること。

**要 点**

- ①ロック角度点検は、次のように行なう。
  1. 垂直状態 (車両への取り付け状態) でリトラクタが非常ロック状態のとき、ベルトがスムーズに引き出せることを確認する。
  2. リトラクタを垂直状態より静かに倒したとき、全方向に対してベルトのロックが 15° 以内にロックしないことを確認し、45° 以上の角度でロック状態を保持させること。

**注意**

リトラクタは分解しない。

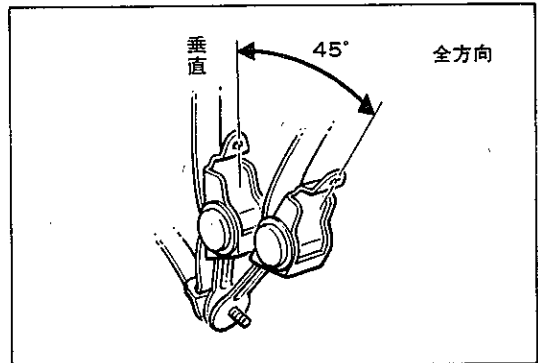


図9-18-5 ELR シート ベルト点検

Z3751

19

パッケージ トレイ

構成図

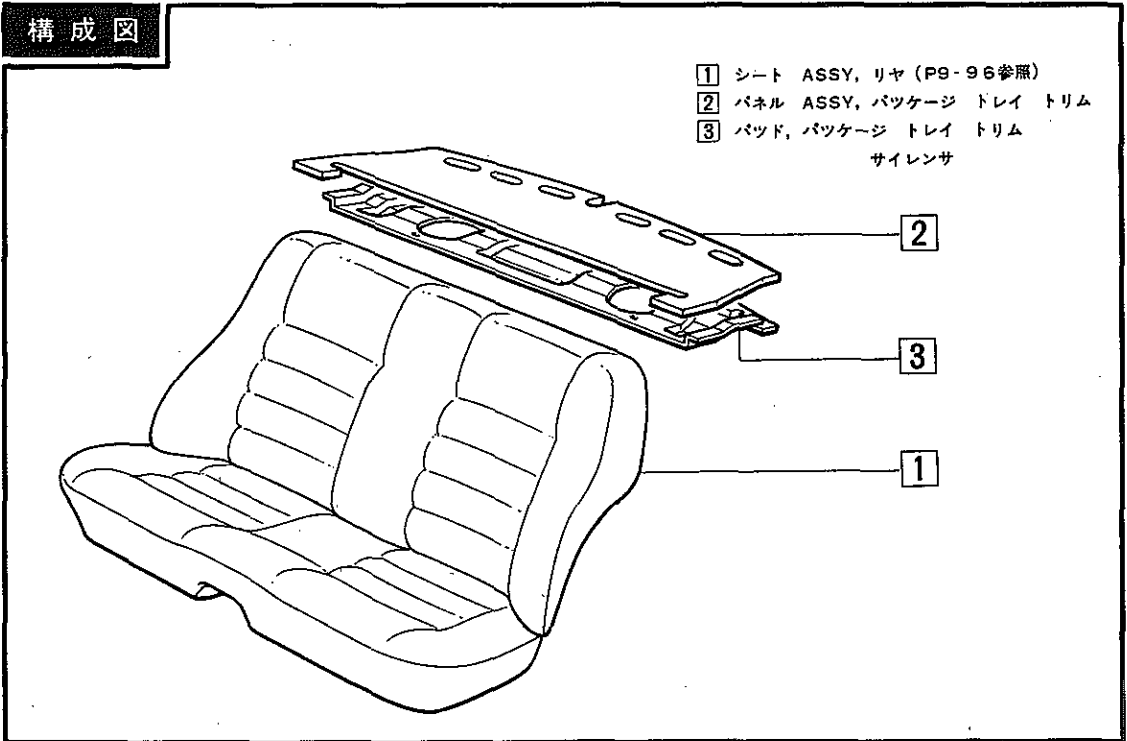


図9-19-1 パッケージ トレイ脱着

Z3752



脱着

作業手順

図の□内の番号順に取りはずす。取り付けは逆の順序で行なう。

要点

①パッケージ トレイ トリムの脱着は、トリムを曲げて行なう。(少し手前に引き出した状態で行なう。)

注意

1. パッケージ トレイ トリムにひびを入れない。
2. スピーカ付き車はスピーカのコーン紙に触れない。

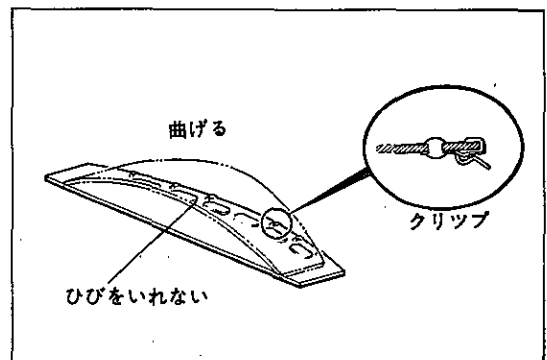


図9-19-2 パッケージ トレイ トリム脱着

Z3672

**20** フューエル リッド & トランク オープナ ケーブル

〔準備品〕

計器	トルクレンチ	(0~460kg-cm)	シートの取り付け用
----	--------	--------------	-----------

構成図

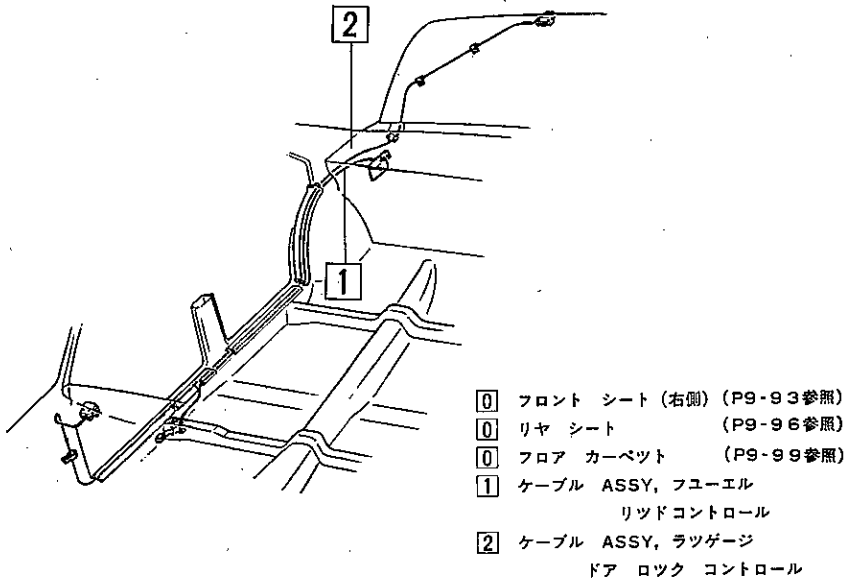


図9-20-1 フューエル リッド & トランク オープナ ケーブル脱着

Z3675

**脱着**

作業手順

図の□内の番号順に取りはずす。取り付けは逆の順序で行なう。

要点

①ケーブルの取り回しは正しく行なう。

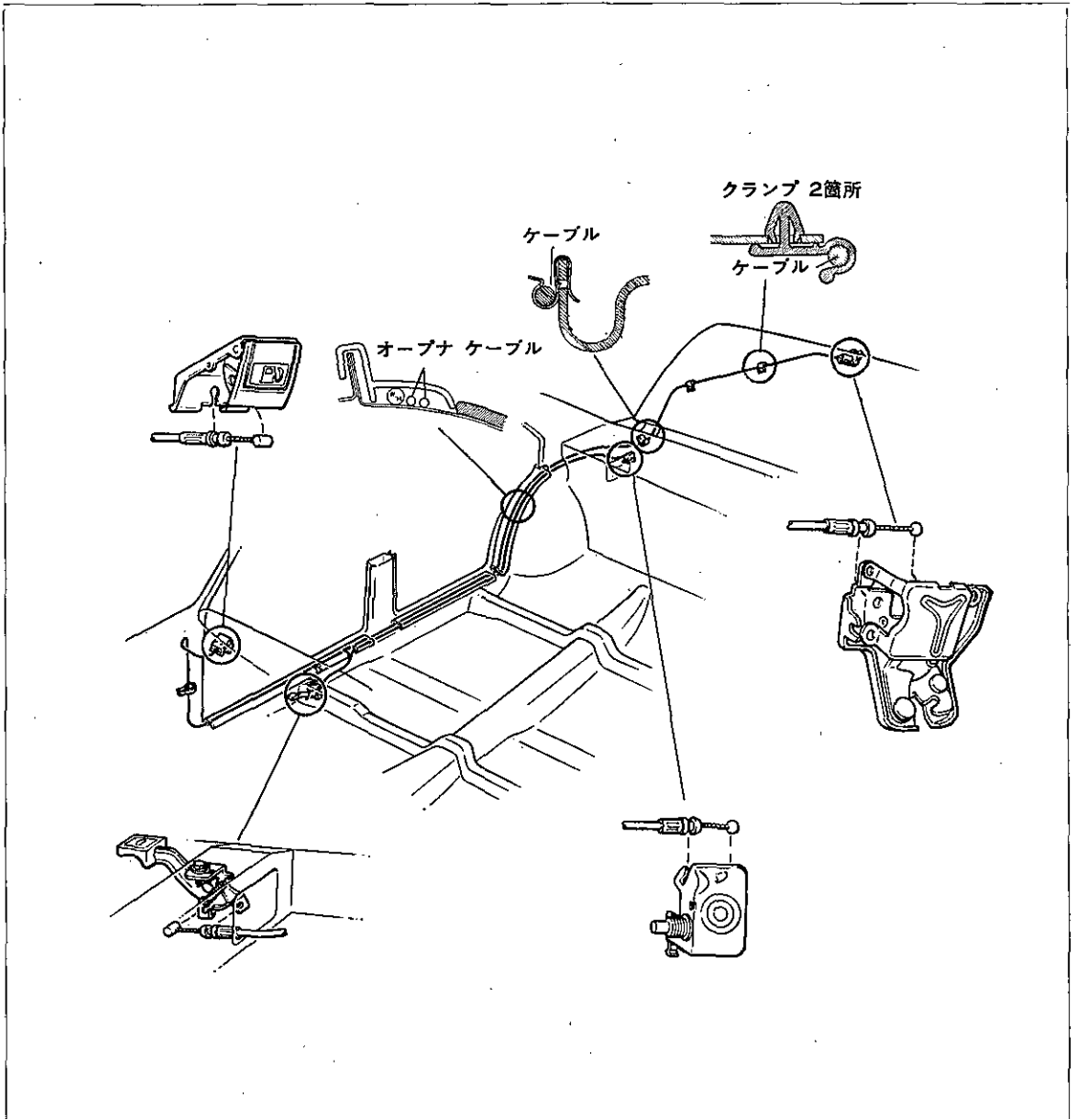


図9-20-2 オープナ ケーブル取り回し

Z 3676 Z 2770  
Z 2768 Z 2769

**点 検**

**作業手順**

- ① アウタ ケーブルとインナ ケーブルの差  
 基準値 トランク用  $77 \pm 2 \text{ mm}$   
 フューエル リッド用  $58 \pm 2 \text{ mm}$

**要 点**

- ① アウタ ケーブルとインナ ケーブルの差の点検は下記要領で行なう。  
 1. 図の A, B 長さの合計を求める。  
 2. 車上で両端部のみはずして、測定する。

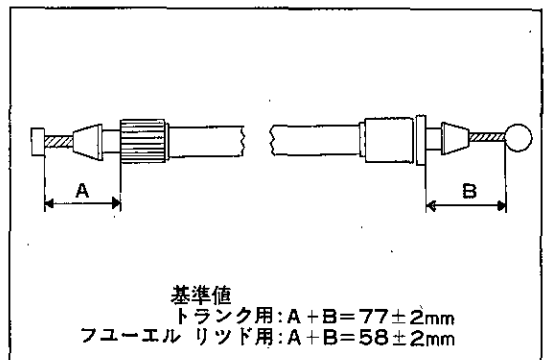


図9-20-3 ケーブル点検

Z 3798

× 七