

3. シャシー

3.1

駆 動

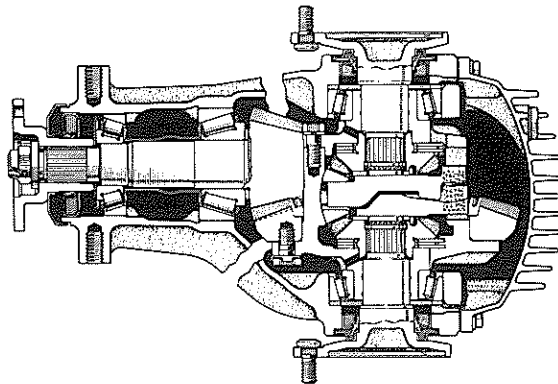
■概 要

MX61系グランデに7.5インチLSD (リミテッド スリッパ デイファレンシャル) を5.5J×14アルミ ホイールとセットでオプション設定としました。

■機構説明

1. デイファレンシャル

●MX61系グランデに7.5インチLSDを5.5 J×14アルミ ホイール (メツシユ タイプ) とセットでオプション設定とし、走行性能および装備の充実をはかりました。



7.5インチ LSD断面図

A3732

仕 様

		リング ギヤ サイズ(インチ)	デフ ギヤ比	リング ギヤ 歯 数	ピニオン ギヤ 歯 数	使用オイル名称	使用オイル量 [ℓ]
MX61系	標 準	7.5	4.100	41	10	キャツスル ハイポイド ギヤ オイル	1.2
グランデ	OPT (LSD)	↑	↑	↑	↑	キャツスル ハイポイド ギヤ オイル LSD	↑