

補 機 —コンビネーション メータ関係—

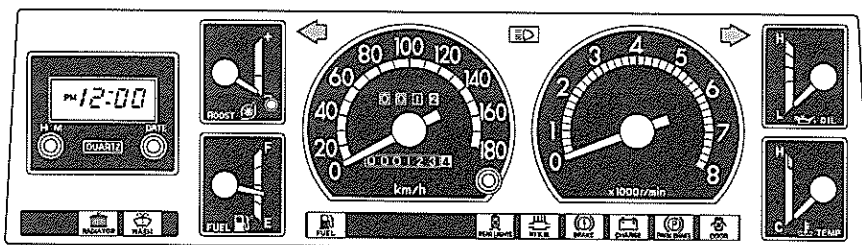
1. コンビネーション メータ

(1) ターボ用ブースト計

ターボ過給圧を表示するブースト計を従来のボルト メータ部に採用しました。

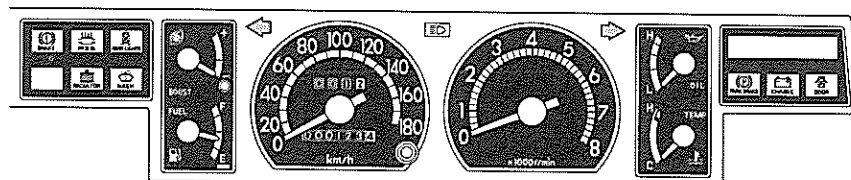
(2) ターボ ウォーニング ランプ

ターボ制御システムに故障が発生した場合点灯して警告を示すターボ ウォーニング ランプ (黄色) を採用しました。



コンビネーション メータ (セダン系)

J3607



コンビネーション メータ (ハード トップ系)

J3606

補機 —バッテリー & キャリア関係—

2. バッテリー & キャリア

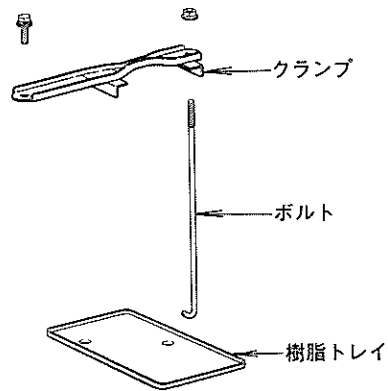
(1) バッテリー

バッテリーはNS60Lと寒冷地仕様のNX110-5Lの2種類を採用しました。

標準仕様	NS60L
寒冷地仕様	NX110-5L

(2) バッテリー キャリア

- ① バッテリー キャリアは鉄板キャリアを採用しました。
- ② トレイは樹脂トレイを採用しました。



J3618

MEMO