

ボデー外装 —バンパー— —マーク類—

1. バンパ

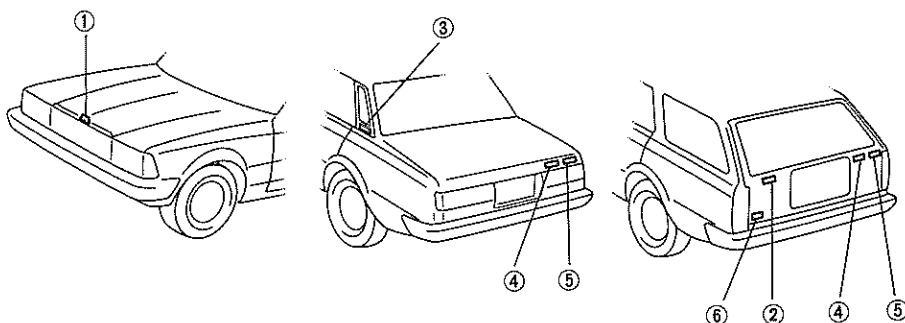
バンパはウレタンバンパとスチールバンパを車種により使い分けています。
スチールバンパにはパッドモール付とパッドモール無の2種類があります。

バンパ仕様一覧

	バン系 (GL以外)	バン系 (GLのみ)	タクシー	ワゴン
スチールバンパ (パッドモール無)	●		●	
スチールバンパ (パッドモール付)		●		
ウレタンバンパ		○	○	●

● 標準装備, ○ オプション

2. マーク類



マーク類取付位置

①シンボルマーク



③車名マーク(セダンのみ)



⑥積載量マーク(バンのみ)



(STD, DX)

②グレードマーク



④車名マーク, 社名マーク



⑤車種マーク



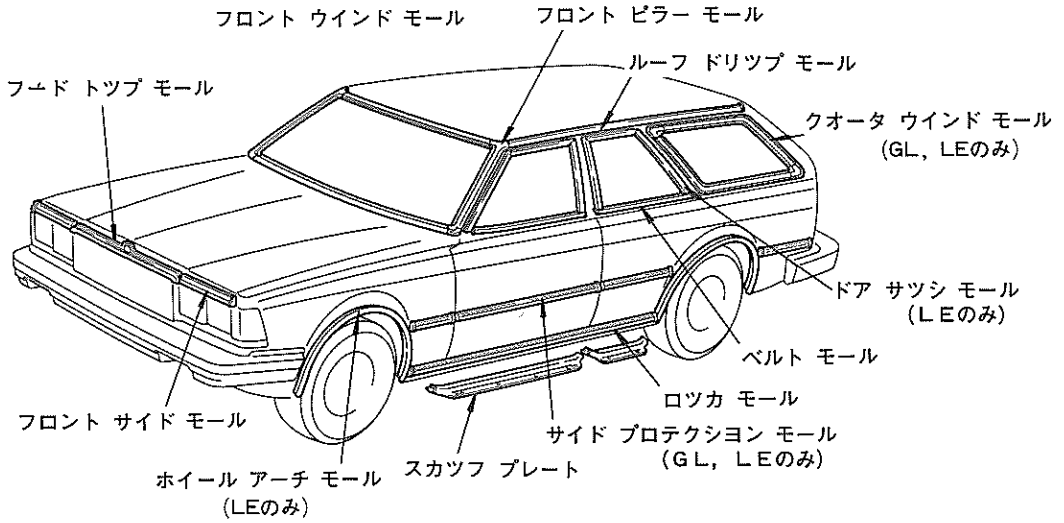
J0997

J0998

ボデー外装 —モールド類—

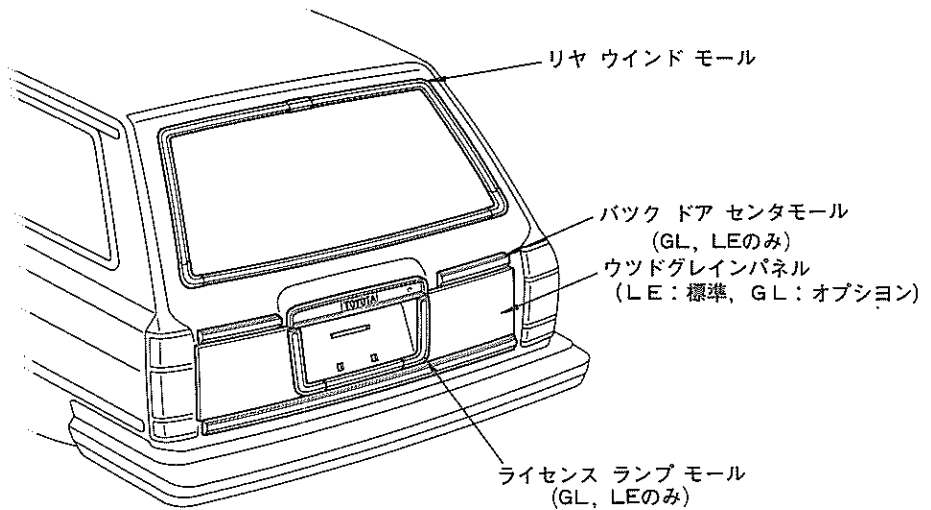
3. モールド類 (バン, ワゴン系)

フ ロ ン ト



J0999

リ ヤ



J1000