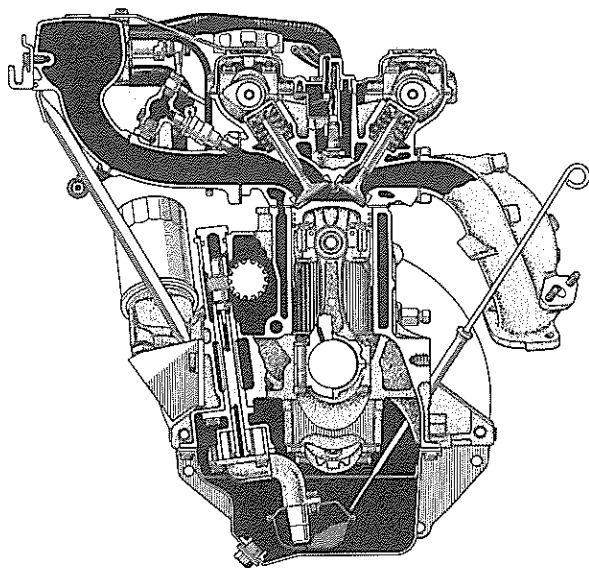


## 18R-GEUエンジン 一本 体

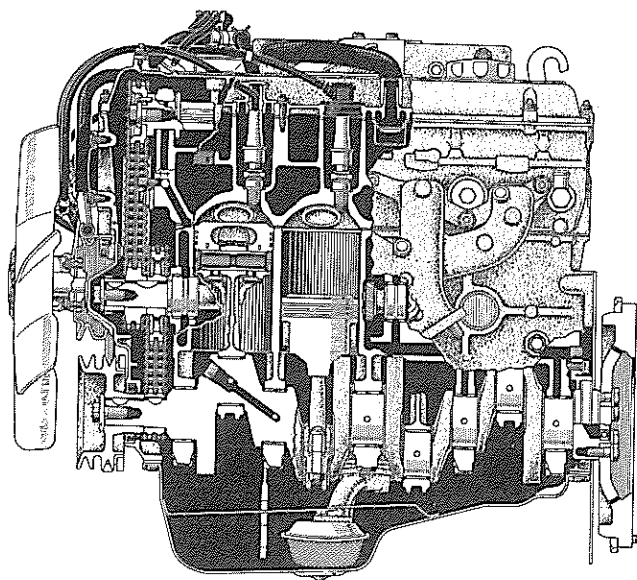
### 18R-GEUエンジン

R X63系に搭載した18R-GEUエンジンはコロナに搭載のものと、ダツシユ ボツトと、オイル バン形状のみ異なります。



エンジン横断面図

T 9794



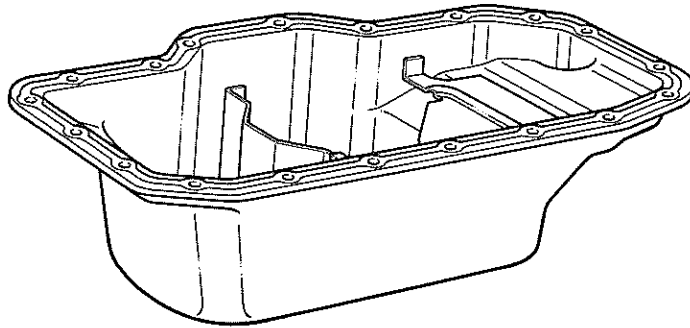
エンジン縦断面図

T 9795

## 18R-GEUエンジン 一本 体

### (1) オイル パン

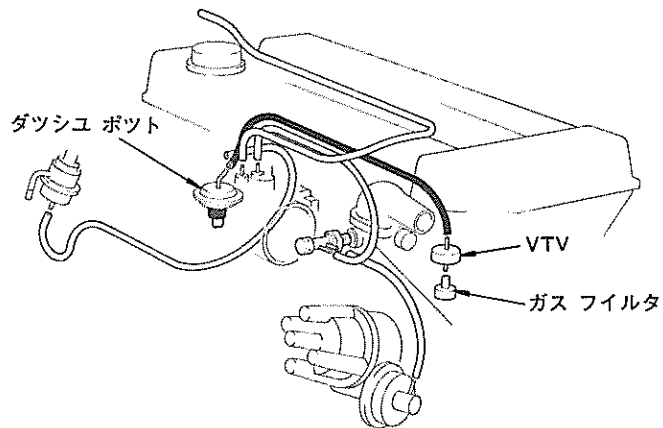
オイル パンは内面にバツフル ブレートを設け急旋回時や急加減速時の油面変化を防止しています。



T 9809

### (2) ダツシユ ポツト

運転性向上のため、ダツシユ ポツトを追加しました。なお、ダツシユ ポツトの追従性をよくするため、ダイヤフラムの上部にVTVを介して大気を導入しました。



ダツシユ ポツト

J0118