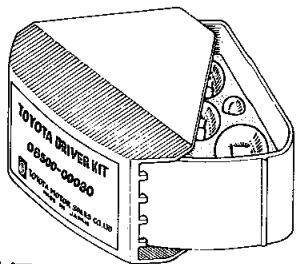


トヨタ純正アクセサリ製品

安全でより快適な運転をお楽しみいただくため、いろいろなアクセサリを販売店に用意してあります。ご注文ください。

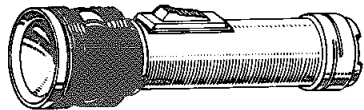
●ドライバー・キット

車の応急修理に



●信号灯

夜間の事故、緊急事故に備えて



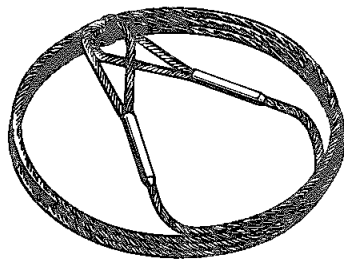
●道路地図

ドライブのガイドに



●エマーローブ

けん引事態に備えて



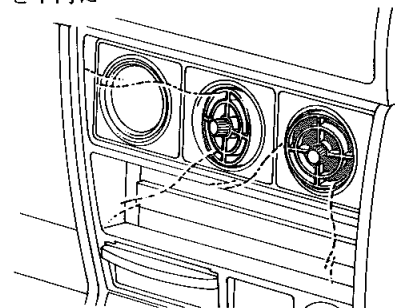
●電気を使用する部品を取り付けるとき

取り付けは販売店サービス工場へご依頼されますようお願いいたします。

フォグ・ランプ、ラジオ、ステレオ、エア・コンなどの電気を使う部品を取り付けるとき、既設の配線(ワイヤ・ハーネス)に容量以上の負担をかけたり、接続や固定を確実にしないと、車体に触れて焼損する危険があります。

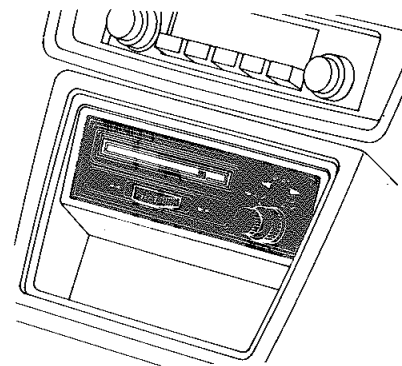
●エア・コンディショナー

さわやかな空気を車内に



●カー・ステレオ

素晴らしいステレオサウンドを車内に



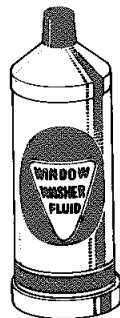
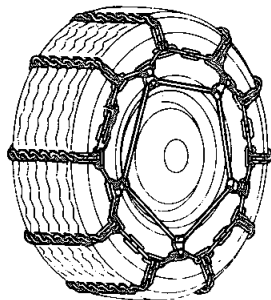
あなたの車をより
快適なものに

●ウインドウ・ウォッシャー・フルード

カーの目薬、視界もスッキリ

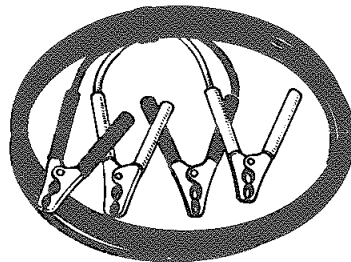
●タイヤ・チェーン

雪路の安全運転に



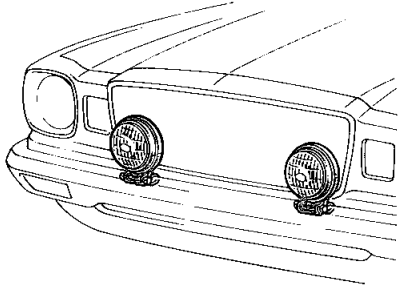
●ブースター・ケーブル

バッテリー上がりに備えて



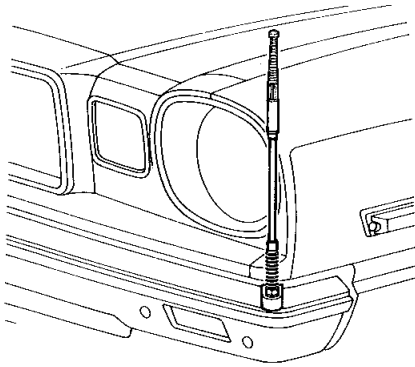
● **フォグ・ランプ**

霧や雨降り時の安全運転に



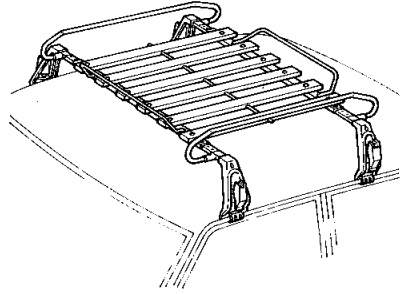
● **フェンダー・ランプ**

狭い道、夜間ドライブに



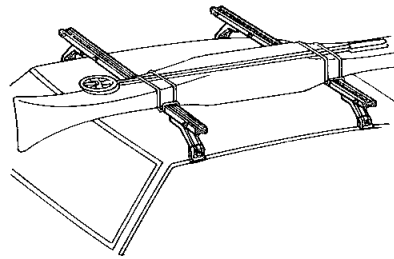
● **ルーフ・ラック**

レジャーに、商用に



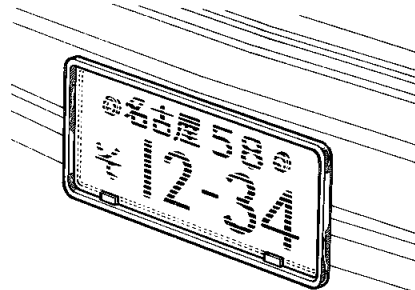
● **スキー・ラック**

スキーのお伴に、長尺物の運搬に



● **ライセンス・フレーム**

ライセンス・プレートの保護に



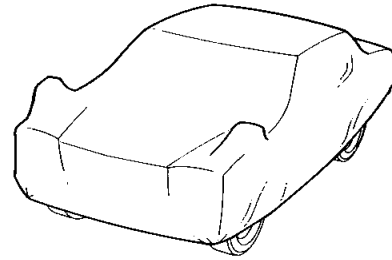
● **シート・カバー**

車内の演出に



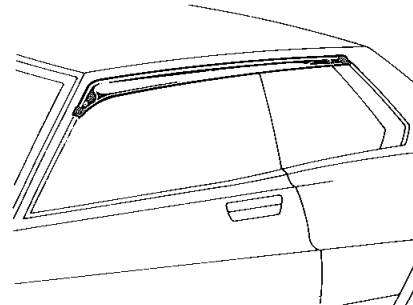
● **カー・カバー**

露天駐車に



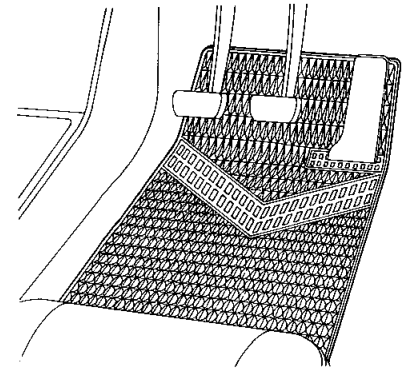
● **サイド・バイザー**

日よけに、雨よけに



● **カーペット**

車内を美しく豪華に



トヨタ純正キャッスル製品

トヨタ車のためにつくられた、トヨタ純正キャッスル製品をご使用ください。

1. エンジン・オイル

トヨタ純正キャッスル・モーター・オイル・クリーンスーパー20W-40

(API基準SD)

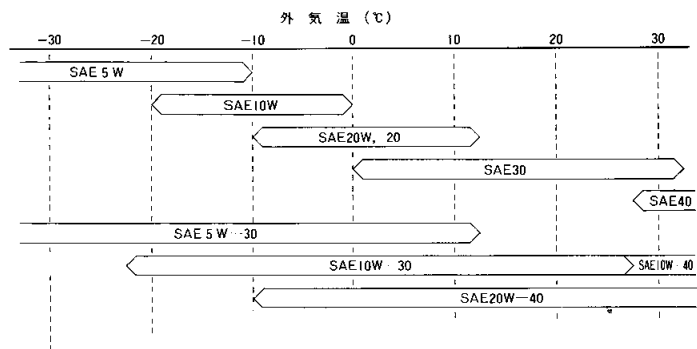
10W-30……寒冷時

トヨタ純正キャッスル・モーター・オイル・クリーンカスタムSAE30

(API基準SD-CB)

SAE20……寒冷時

エンジン・オイルの粘度番号は車の運転条件によって多少異なりますが、気温によって下記のような使い分けをおすすめします。



2. エンジン・オイル添加剤

トヨタ純正キャスミック・エース・モーター・オイル・アディティブ・クリーン

3. トランスミッション・オイル

トヨタ純正キャッスル・ギヤ・オイル SAE90 (API基準GL-3)

4. ディファレンシャル・ギヤ・オイル

<TX30, 40, RX30, MX30, MX40車用>

トヨタ純正キャッスル・ハイポイド・ギヤ・オイル・S・SAE90

(API基準GL-5)

<RX31, MX41, MX33車用>

トヨタ純正キャッスル・ハイポイド・ギヤ・オイル・SX・SAE90

(API基準GL-5)

5. ステアリング・ギヤ・オイル

トヨタ純正キャッスル・ギヤ・オイル SAE90 (API基準GL-3)

6. パワー・ステアリング・フルード

トヨタ純正キャッスル・パワー・ステアリング・フルード・スペシャル

7. オートマチック・トランスミッション・フルード

トヨタ純正キャッスル・オート・フルード・スペシャル

8. ホイール・ベアリング・グリース

トヨタ純正キャッスル・MP・グリース No.2

9. 不凍液

トヨタ純正キャッスル・ロング・ライフ・クーラント

10. ブレーキ・フルード

トヨタ純正ブレーキ・フルード・グリコール 2400G (DOT-3)

11. ウィンドウ・ウォッシャー・フルード

トヨタ純正ウィンドウ・ウォッシャー・フルード



MEMO