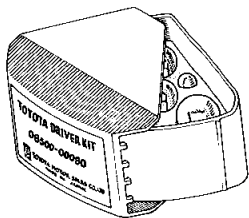


トヨタ純正アクセサリ製品

安全でより快適な運転をお楽しみいただくため、いろいろなアクセサリを販売店に用意してあります。ご注文ください。

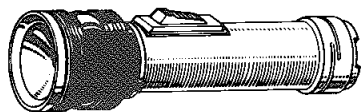
●ドライバー・キット

車の応急修理に



●信号灯

夜間の事故、緊急事故に備えて



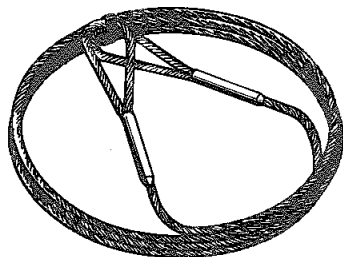
●道路地図

ドライブのガイドに



●エマーロープ

けん引事態に備えて



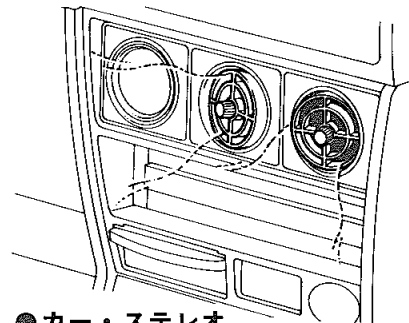
●エア・コンディショナー

電気を使用する部品を取り付けるとき
取り付けは販売店サービス工場へご依頼
されますようお願いいたします。

フォグ・ランプ、ラジオ、ステレオ、エ
ア・コンなどの電気を使う部品を取り付
けるとき、既設の配線(ワイヤ・ハーネス)
に容量以上の負担をかけたり、接続や固
定を確実にしないと、車体に触れて焼損
する危険があります。

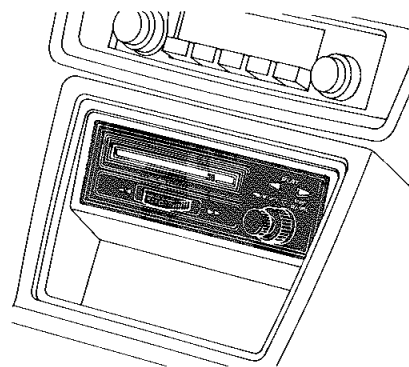
●エア・コンディショナー

さわやかな空気を
車内に



●カー・ステレオ

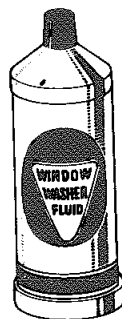
素晴らしいステレオサウンドを車内に



あなたの車をより
快適なものに

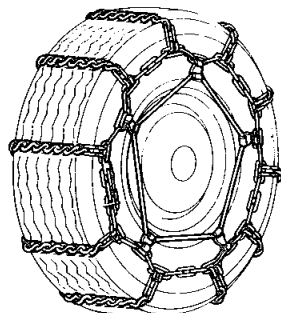
●ウインドウ・ウォッシャー・フルード

カーの目薬、視界もスッキリ



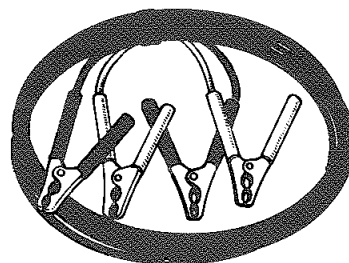
●タイヤ・チェーン

雪路の安全運転に



●ブースター・ケーブル

バッテリー上がりに備えて

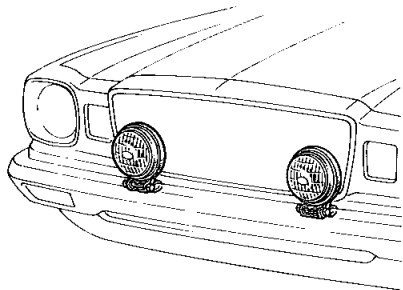


①② = あなたの車をより快適なものに

無断複製禁止

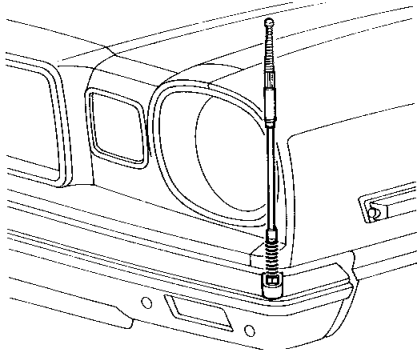
● フォグ・ランプ

霧や雨降り時の安全運転に



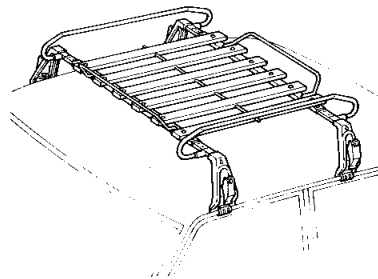
● フェンダー・ランプ

狭い道、夜間ドライブに



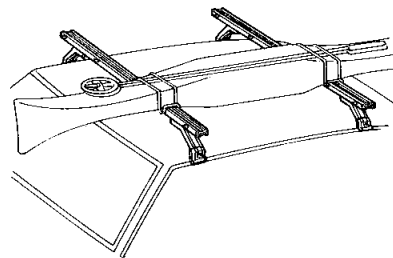
● ルーフ・ラック

レジャーに、商用に



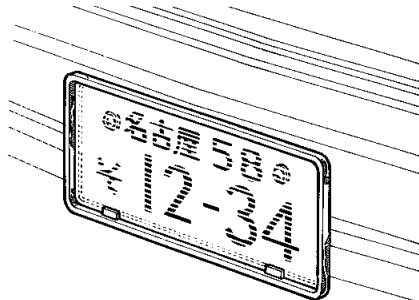
● スキー・ラック

スキーのお伴に、長尺物の運搬に



● ライセンス・フレーム

ライセンス・プレートの保護に



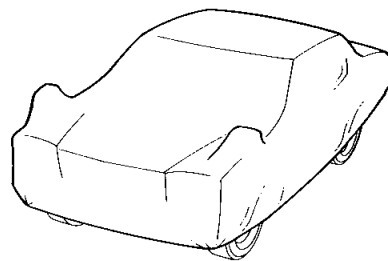
● シート・カバー

車内の演出に



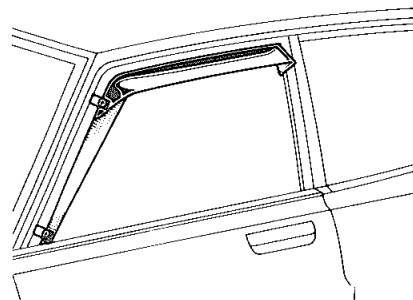
● カー・カバー

露天駐車に



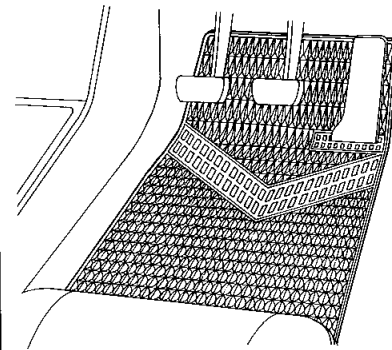
● サイド・バイザー

日よけに、雨よけに



● カーペット

車内を美しく豪華に



トヨタ純正キャスル製品

トヨタ車のためにつくられた、トヨタ純正キャスル製品をご使用ください。

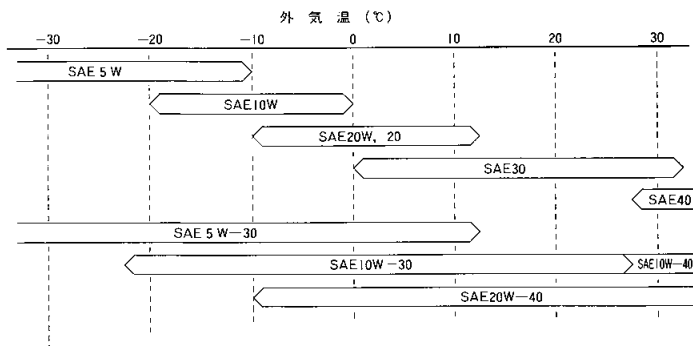
1. エンジン・オイル

トヨタ純正キャスル・モーター・オイル・クリーンスーパー20W-40
(API基準SD)

10W-30……寒冷時

トヨタ純正キャスル・モーター・オイル・クリーンカスタムSAE30
(API基準SD-CB)
SAE20……寒冷時

エンジン・オイルの粘度番号は車の運転条件によって多少異なりますが、気温によって下記のような使い分けをおすすめします。



2. エンジン・オイル添加剤

トヨタ純正キャスミック・エース・モーター・オイル・アディティブ・クリーン

3. トランスミッション・オイル

トヨタ純正キャスル・ギヤ・オイル SAE90 (API基準GL-3)

4. ディファレンシャル・ギヤ・オイル

<TX30, 40, RX30, MX30, MX40車用>

トヨタ純正キャスル・ハイポイド・ギヤ・オイル・S・SAE90
(API基準GL-5)

<RX31, MX41, MX33車用>

トヨタ純正キャスル・ハイポイド・ギヤ・オイル・S X・SAE90
(API基準GL-5)

5. ステアリング・ギヤ・オイル

トヨタ純正キャスル・ギヤ・オイル SAE90 (API基準GL-3)

6. パワー・ステアリング・フルード

トヨタ純正キャスル・パワー・ステアリング・フルード・スペシャル

7. オートマチック・トランスミッション・フルード

トヨタ純正キャスル・オート・フルード・スペシャル

8. ホイール・ベアリング・グリース

トヨタ純正キャスル・MP・グリース No.2

9. 不凍液

トヨタ純正キャスル・ロング・ライフ・クーラント

10. ブレーキ・フルード

トヨタ純正ブレーキ・フルード・グリコール 2400G (DOT-3)

11. ウィンドウ・ウォッシャー・フルード

トヨタ純正ウィンドウ・ウォッシャー・フルード



MEMO

